



10 Условия транспортировки и хранения:

- 10.1 Транспортирование допускается любым видом крытого транспорта, обеспечивающего защиту упакованной продукции от механических повреждений, непосредственного воздействия атмосферных осадков и ударных нагрузок в соответствии с правилами перевозок грузов, действующих на транспорте данного вида.
- 10.2 Условия транспортирования в части воздействия механических факторов – группа С (средние) по ГОСТ 23216-78.
- 10.3 Условия хранения должны соответствовать группе условий хранения 3 (Ж3) по ГОСТ 15150-69. Хранение осуществляется в упаковке изготовителя в закрытых помещениях с естественной вентиляцией при температуре от -50°C до +50°C и относительной влажности не более 98% при 35°C

11 Утилизация:

- 11.1 Светодиодные светильники относятся к малоопасным твердым бытовым отходам. Изделия необходимо утилизировать путем передачи в специализированные организации по переработке вторичного сырья в соответствии с законодательством стран, где произведена покупка.

12 Гарантийные обязательства:

- 12.1 Гарантийный срок – 2 года при соблюдении правил эксплуатации.
- 12.2 За неправильную транспортировку, хранение, монтаж и эксплуатацию светильника, изготовитель ответственность не несет.
- 12.3 При отсутствии номера партии, даты продажи, штампа торгующей организации, подписей продавца и покупателя на Гарантийном талоне, гарантийный срок исчисляется со дня изготовления изделия.
- 12.4 Номер партии и дата изготовления нанесены на корпус светильника в формате XX-YY.ZZZZ, где XX обозначает код завода-изготовителя, YY – месяц, ZZZZ – год.

13 Гарантийный талон:

- 13.1 Гарантийный талон действителен только при заполнении всех данных.

Номер партии и дата изготовления	Заполняется продавцом	см. на корпусе изделия	
Дата продажи		дд/мм/ гггг	
Адрес продавца		штамп магазина	
Штамп продавца		подпись, штамп продавца	
Покупатель		ФИО, подпись	

RU Изготовитель:
НИНБО ВАЙЗЛЮКС ЛАЙТИНГ Ко., Лтд,
Хэуа Бридж Индастриал Зон, Юнлон Таун,
Иньчжоу Дистрикт, Нинбо. Китай.
Сделано в Китае.

BY Вытворца:
НИНБО ВАЙЗЛЮКС ЛАЙТИНГ Ко., Лтд,
Хэуа Брыдж індастрыял Зон, Юнлон Таун,
Іньчжоу дыстрыкту, Нінбо. Кітай.
Зроблена ў Кітаі.

Уполномоченная организация (Импортер):
ООО «ВТЛ». 192102, г. Санкт-Петербург,
ул. Бухарестская, д. 22, корп. 2, лит. Д, пом. 1-Н,
офис 115

Ўпаўнаважаная арганізацыя (Імпартэр):
ІП Кашкан Андрэй Алегавіч.
220025, г. Мінск, вул. Ясеніна д.34, кв. 25
Тэл: +375 (33) 366-33-70

Гарантыя: 2 года.
Дату изгот.: (см. на изделии).
Срок годности: не ограничен.

Гарантыя: 2 гады.
Дату вырабу: (гл. на вырабе).
Тэрмін прыдатнасці: не абмежаваны.



БЛАГОДАРИМ ЗА ПОКУПКУ

<http://jazz-way.com>

СВЕТИЛЬНИК СВЕТОДИОДНЫЙ ПЫЛЕВЛАГОЗАЩИЩЕННЫЙ СЕРИИ **PBH-PC8**

1 Назначение:

- 1.1 Светильник светодиодный серии **PBH-PC8** (далее светильник) предназначен для внутреннего освещения общественных зданий, административных, офисных и складских помещений, гаражей, подъездов, лестниц, коридоров и иных помещений. Возможно, использовать для наружного освещения, при условии, что светильник устанавливается под навесом.
- 1.2 Светильник рассчитан для работы от сети переменного тока ~180-253В/50-60Гц. В светильнике, в качестве источника света, используются светодиоды SMD 2835 белого свечения. Качество электроэнергии должно соответствовать ГОСТ 13109-97.
- 1.3 Светильник соответствует классу защиты II от поражения электрическим током, ударопрочность IK06, климатическое исполнение УХЛ2 по ГОСТ 15150-69, нижняя пороговая рабочая температура -20°C, верхняя +45°C.
- 1.4 Светильник может быть установлен на поверхность из нормально воспламеняемых материалов.

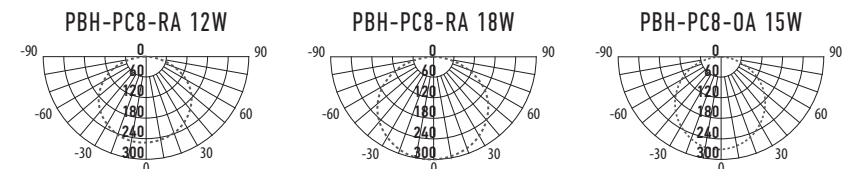
2 Преимущества:

- 2.1 Светильник имеет мгновенное включение, хорошую цветопередачу.

3 Сертификация:

- 3.1 Продукция сертифицирована на соответствие требованиям: ТР ТС 004/2011 «О безопасности низковольтного оборудования», ТР ТС 020/2011 «Электромагнитная совместимость технических средств», ТР ЕАЭС 037/2016 «Об ограничении применения опасных веществ в изделиях электротехники и радиоэлектроники».

4 Кривые силы света:



5 Технические характеристики:

	PBH - PC8-RA 12W 4000K BL IP65	PBH - PC8-RA 18W 4000K BL IP65	PBH - PC8-OA 15W 4000K BL IP65
Номинальная мощность, Вт	12	18	15
Номинальное напряжение, В	~230	~230	~230
Диапазон рабоч. напряж., В	~180-253	~180-253	~180-253
Потребляемый ток, А	0,02	0,04	0,03
Цветовая температура, К	4000	4000	4000
Световой поток, Лм	1080	1440	1200
Количество светодиодов, шт.	76	86	84
Светодиоды LED	SMD2835	SMD2835	SMD2835
Индекс цветопередачи, Ra	>80	>80	>80
Угол светораспределения, гр°	120°	120°	120°
Тип кривой силы света	Д (косинусная)		
Тип светораспределения	круглосимметричная		
Класс светораспределения	П (прямого света)		
Коэффициент мощности	>0.5	>0.5	>0.5
Коэффициент пульсации	<51%	<5%	<5%
Степень защиты	IP65	IP65	IP65
Класс энергетической эффективности	A+	A+	A+
Диапазон рабочих температур, °С	-20°... +45°	-20°... +45°	-20°... +45°
Цвет корпуса	черный	черный	черный
Материал корпуса	полипропилен		
Материал рассеивателя	опаловый поликарбонат		
Исполнение	круг	круг	овал
Размеры LxВxН, DxН, мм	ø170x62	ø220x68	215*125*59
Вес нетто, кг	0,270	0,440	0,280
Срок службы, часов	25 000	25 000	25 000
Гарантия	2 года	2 года	2 года

Технические характеристики определённого артикула Изделия указаны на упаковке. Фирма производитель оставляет за собой право на внесение изменений в конструкцию, дизайн и комплектацию Изделия, не ухудшающих его технических и потребительских характеристик.

6 Комплектность:

- 6.1 Светильник PBH-PC8, шт. 1
- 6.2 Технический паспорт и руководство по эксплуатации, шт. 1
- 6.3 Упаковочная коробка, шт. 1

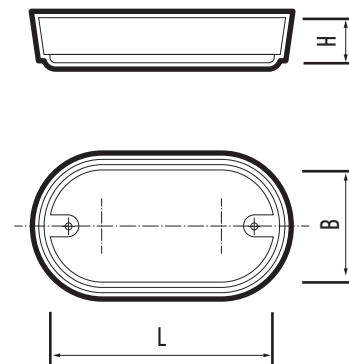


Рис. 1 Светильник PBH-PC8-OA

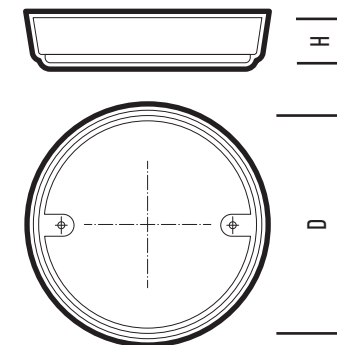


Рис. 2 Светильник PBH-PC8-RA

7 Требование по технике безопасности:

- 7.1 Монтаж Изделия, устранение неисправностей, чистка производится только при отключении электропитания, квалифицированным специалистом.
 - 7.2 Использование Изделия допускается только при указанном напряжении сети.
 - 7.3 Не располагать Изделие вблизи горючих, легковоспламеняющихся предметов и химически активных элементов.
 - 7.4 Светильник ремонту не подлежит. При выходе из строя Изделие утилизировать.
- ## 8 Подготовка Изделия к работе, установка, правила эксплуатации:
- 8.1 Распаковать Изделие, убедиться в его целостности и правильности комплектации.
 - 8.2 Закрепить Изделие на опорную поверхность.
 - 8.3 Подключить к сети, соединив сетевые провода с соответствующими выводами Изделия.
 - 8.4 В процессе эксплуатации, не реже двух раз в год, необходим профилактический осмотр и чистка Изделия. Чистка Изделия от загрязнения производится мягкой ветошью, смоченной в слабом мыльном растворе только при отключенном питании.
 - 8.5 Светильник PBH-PC8 не диммируется.
 - 8.6 Светильник не предназначен для эксплуатации в особо сырых и жарких помещениях. Не допустима работа светильника в помещениях с недостаточной вентиляцией.
 - 8.7 Не допускается непрерывная работа светильника более 16 часов в сутки.

9 Характерные неисправности и методы их устранения

Признаки неисправности	Вероятная причина	Метод устранения
При включении питания светильник не работает	Отсутствует напряжение в питающей сети	Проверьте наличие напряжения питающей сети и, при необходимости, устраните неисправность
	Плохой контакт	Проверьте контакты в схеме подключения и устраните неисправность
	Поврежден питающий кабель	Проверьте целостность цепей и целостность изоляции
В выключенном состоянии наблюдается тусклое свечение светильника	Светильник подключен через выключатель со светодиодной или неоновой подсветкой	Не является неисправностью. Отключите светодиодную подсветку в выключателе, либо замените выключатель. При необходимости обратитесь к квалифицированному электрику
	Выключатель разрывает нейтральный проводник, а не фазовый	Не является неисправностью светильника. Устраните ошибку подключения. При необходимости обратитесь к квалифицированному электрику