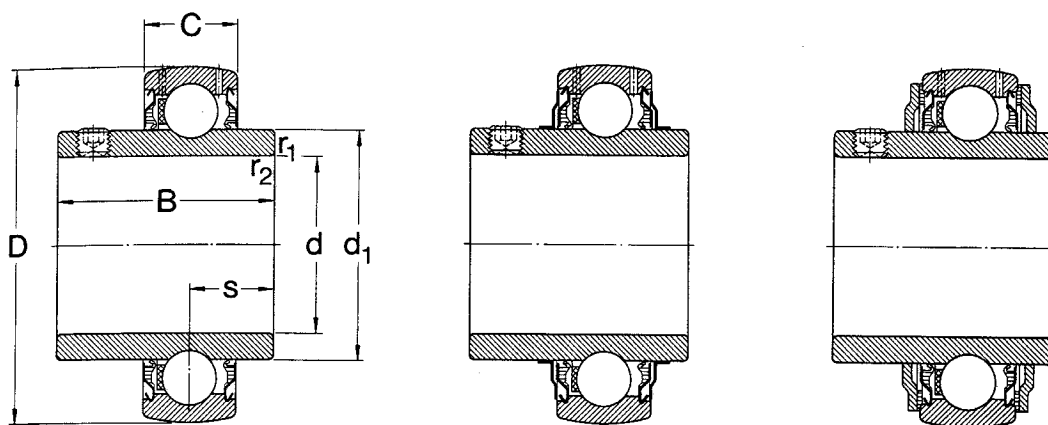


Y-bearings with grub screw locking

d 12–100 mm



Without flingers

With 2 flingers

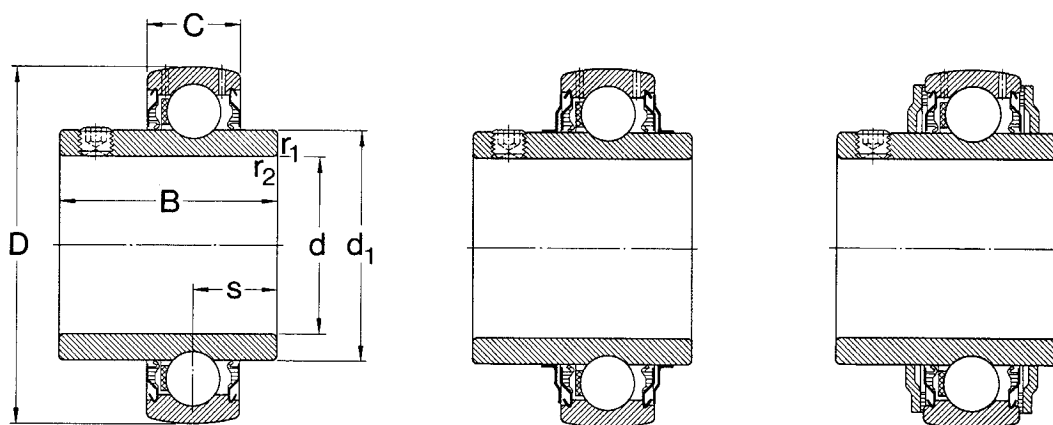
With 2 flocked flingers

Dimensions							Basic load ratings		Fatigue load limit	Mass	Designations		
d	d ₁	D	B	C	s	r _{1,2} min	dynamic C ¹⁾	static C ₀	P _u	Bear- ing	Bearings without flingers	with 2 flingers	with 2 flocked flingers
mm							N		N	kg	–		
12	24,2	40	27,4	12	11,5	0,3	7 350	4 750	140	0,11	YAR 203/12	YAR 203/12-2F	YAR 203/12-2FF
15	24,2	40	27,4	12	11,5	0,3	7 350	4 750	140	0,099	YAR 203/15	YAR 203/15-2F	YAR 203/15-2FF
17	24,2	40	27,4	12	11,5	0,3	7 350	4 750	140	0,088	YAR 203	YAR 203-2F	YAR 203-2FF
20	28,2	47	31	14	12,7	0,6	9 800	6 550	196	0,14	YAR 204	YAR 204-2F	YAR 204-2FF
25	33,7	52	34,1	15	14,3	0,6	10 800	7 800	232	0,17	YAR 205	YAR 205-2F	YAR 205-2FF
30	39,7	62	38,1	18	15,9	0,6	15 000	11 200	335	0,28	YAR 206	YAR 206-2F	YAR 206-2FF
35	46,1	72	42,9	19	17,5	1	19 600	15 300	455	0,41	YAR 207	YAR 207-2F	YAR 207-2FF
40	51,8	80	49,2	21	19	1	23 600	19 000	560	0,55	YAR 208	YAR 208-2F	YAR 208-2FF
45	56,8	85	49,2	22	19	1	25 500	21 600	640	0,60	YAR 209	YAR 209-2F	YAR 209-2FF
50	62,5	90	51,6	22	19	1	27 000	23 200	695	0,69	YAR 210	YAR 210-2F	YAR 210-2FF
55	69,1	100	55,6	25	22,2	1	33 500	29 000	865	0,94	YAR 211	YAR 211-2F	YAR 211-2FF
60	75,6	110	65,1	26	25,4	1,5	40 500	36 000	1 060	1,30	YAR 212	YAR 212-2F	YAR 212-2FF
65	82,5	120	68,3	27	25,4	1,5	44 000	40 000	1 180	1,65	YAR 213	YAR 213-2F	YAR 213-2FF
70	87,1	125	74,6	28	30,2	1,5	46 500	45 000	1 320	1,90	YAJ 214	YAJ 214-2F	YAJ 214-2FF
80	101,4	140	82,6	30	33,3	2	54 000	55 000	1 530	2,80	YAJ 216	YAJ 216-2F	YAJ 216-2FF
90	112,5	160	96	36	39,7	2	73 500	73 500	1 960	4,10	YAJ 218	YAJ 218-2F	YAJ 218-2FF
100	124,8	180	108	40	42	2	95 000	93 000	2 320	5,65	YAJ 220	YAJ 220-2F	YAJ 220-2FF

¹⁾ If these bearings are mounted on shafts machined to tolerance h6 or better then the C values may be multiplied by 1,3

Y-bearings with grub screw locking for inch shafts

d $\frac{5}{8}$ –4 in



Without flingers

With 2 flingers

With 2 flocked flingers

Dimensions		Basic load ratings		Fatigue load limit P_u	Mass Bearing	Designations							
d	d_1	D	B			C	s	$r_{1,2}$ min	dynamic $C^{(1)}$	static C_0	Bearings without flingers	with 2 flingers	with 2 flocked flingers
in	mm						N	N	kg	–			
$\frac{5}{8}$	24,2	40	27,4	12	11,5	0,3	7 350	4 750	140	0,094	YAR 203-010	YAR 203-010-2F	YAR 203-010-2FF
$\frac{11}{16}$	24,2	40	27,4	12	11,5	0,3	7 350	4 750	140	0,085	YAR 203-011	YAR 203-011-2F	YAR 203-011-2FF
$\frac{3}{4}$	28,2	47	31	14	12,7	0,6	9 800	6 550	196	0,14	YAR 204-012	YAR 204-012-2F	YAR 204-012-2FF
$\frac{13}{16}$	33,7	52	34,1	15	14,3	0,6	10 800	7 800	232	0,21	YAR 205-013	YAR 205-013-2F	YAR 205-013-2FF
$\frac{7}{8}$	33,7	52	34,1	15	14,3	0,6	10 800	7 800	232	0,20	YAR 205-014	YAR 205-014-2F	YAR 205-014-2FF
$\frac{15}{16}$	33,7	52	34,1	15	14,3	0,6	10 800	7 800	232	0,18	YAR 205-015	YAR 205-015-2F	YAR 205-015-2FF
1	33,7	52	34,1	15	14,3	0,6	10 800	7 800	232	0,17	YAR 205-100	YAR 205-100-2F	YAR 205-100-2FF
$1 \frac{1}{8}$	39,7	62	38,1	18	15,9	0,6	15 000	11 200	335	0,30	YAR 206-102	YAR 206-102-2F	YAR 206-102-2FF
$1 \frac{3}{16}$	39,7	62	38,1	18	15,9	0,6	15 000	11 200	335	0,27	YAR 206-103	YAR 206-103-2F	YAR 206-103-2FF
$1 \frac{1}{4}$	39,7 46,1	62 72	38,1 42,9	18 19	15,9 17,5	0,6 1	15 000 19 600	11 200 15 300	335 455	0,25 0,46	YAR 206-104	YAR 206-104-2F	YAR 206-104-2FF
$1 \frac{5}{16}$	46,1	72	42,9	19	17,5	1	19 600	15 300	455	0,44	YAR 207-105	YAR 207-105-2F	YAR 207-105-2FF
$1 \frac{3}{8}$	46,1	72	42,9	19	17,5	1	19 600	15 300	455	0,41	YAR 207-106	YAR 207-106-2F	YAR 207-106-2FF
$1 \frac{7}{16}$	46,1	72	42,9	19	17,5	1	19 600	15 300	455	0,38	YAR 207-107	YAR 207-107-2F	YAR 207-107-2FF
$1 \frac{1}{2}$	51,8	80	49,2	21	19	1	23 600	19 000	560	0,59	YAR 208-108	YAR 208-108-2F	YAR 208-108-2FF
$1 \frac{9}{16}$	51,8	80	49,2	21	19	1	23 600	19 000	560	0,56	YAR 208-109	YAR 208-109-2F	YAR 208-109-2FF
$1 \frac{5}{8}$	56,8	85	49,2	22	19	1	25 500	21 600	640	0,70	YAR 209-110	YAR 209-110-2F	YAR 209-110-2FF
$1 \frac{11}{16}$	56,8	85	49,2	22	19	1	25 500	21 600	640	0,66	YAR 209-111	YAR 209-111-2F	YAR 209-111-2FF
$1 \frac{3}{4}$	56,8	85	49,2	22	19	1	25 500	21 600	640	0,62	YAR 209-112	YAR 209-112-2F	YAR 209-112-2FF
$1 \frac{7}{8}$	62,5	90	51,6	22	19	1	27 000	23 200	695	0,76	YAR 210-114	YAR 210-114-2F	YAR 210-114-2FF

¹⁾ If these bearings are mounted on shafts machined to tolerance h6 or better then the C values may be multiplied by 1,3