

本製品は、ルネサス エレクトロニクス製のプログラミング機能付きオンチップ・デバッグ・エミュレータ E1 を使用して、マイコンの動作を試すためのターゲット・ボードです。

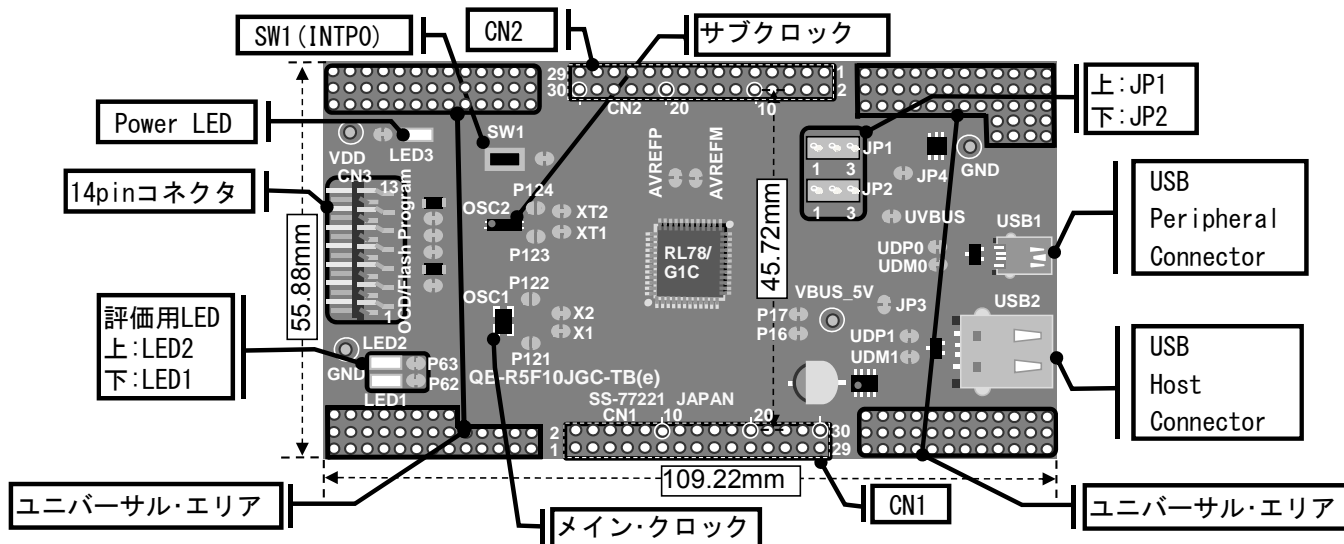
①RL78/G1C ターゲット・ボード(QB-R5F10JGC-TB)の特徴

- RL78/G1C(R5F10JGC)搭載
- 12MHz の発振子を搭載
- ユニバーサル・エリア(2.54mm ピッチ)を搭載
- フラッシュ・メモリ・プログラミング、オンチップ・デバッグに両対応(TOOL0 端子使用)
- マイコンの端子を周辺ボード・コネクタに配置した高拡張性
- 鉛(Pb)フリー対応品

②ハードウェア仕様

CPU R5F10JGC	メイン・クロック動作周波数	最大 24MHz(ボード上の発振子 12MHz を使う場合)
搭載部品	CN1, CN2: 周辺ボードコネクタ(2.54mm ピッチ) 30pin ソケット x2(パッドのみ)	
	CN3: 14pin コネクタ(E1 接続用)	
	Power LED: 赤 x1(LED3)	
	評価用 LED: 黄 x2(LED1 は P62, LED2 は P63 へ接続)	
	SW: SW1(INTPO へ接続)	
	メイン・クロック(OSC1): 12MHz 発振子(X1,X2 へ接続)	
	サブ・クロック(OSC2): 32.768kHz 発振子(XT1,XT2 へ接続)	
動作電圧	2.4V~5.5V (OSC1:12MHz 発振子使用時)	

③寸法、部品配置など



基板上的パターンについて:パターンをカットすることで、その回路はオープンとなります。

再度接続させたい場合は半田ショートしてください。

P62,P63 を使用する場合は LED の右のショートパッドをパターンカットしてください。

回路図のパッドの表示 オープン: ショート:

④使用上の注意

- ・本製品に関するサポートはお受けしておりません。初期不良の場合に限り、交換いたします。
- ・USB 電源の供給方法

	セルフパワーモード		バスパワーモード	
	3.3V で使用するとき	5.0V で使用するとき	3.3V で使用するとき	5.0V で使用するとき
JP1 の設定	オープン	オープン	2 - 3 ショート	1 - 2 ショート
JP2 の設定	2 - 3 ショート	1 - 2 ショート	2 - 3 ショート	1 - 2 ショート

The QB-R5F10JGC-TB is a target board used for evaluating microcontroller operations, using the E1, the Renesas Electronics on-chip debug emulator with programming function (hereinafter referred to as E1).

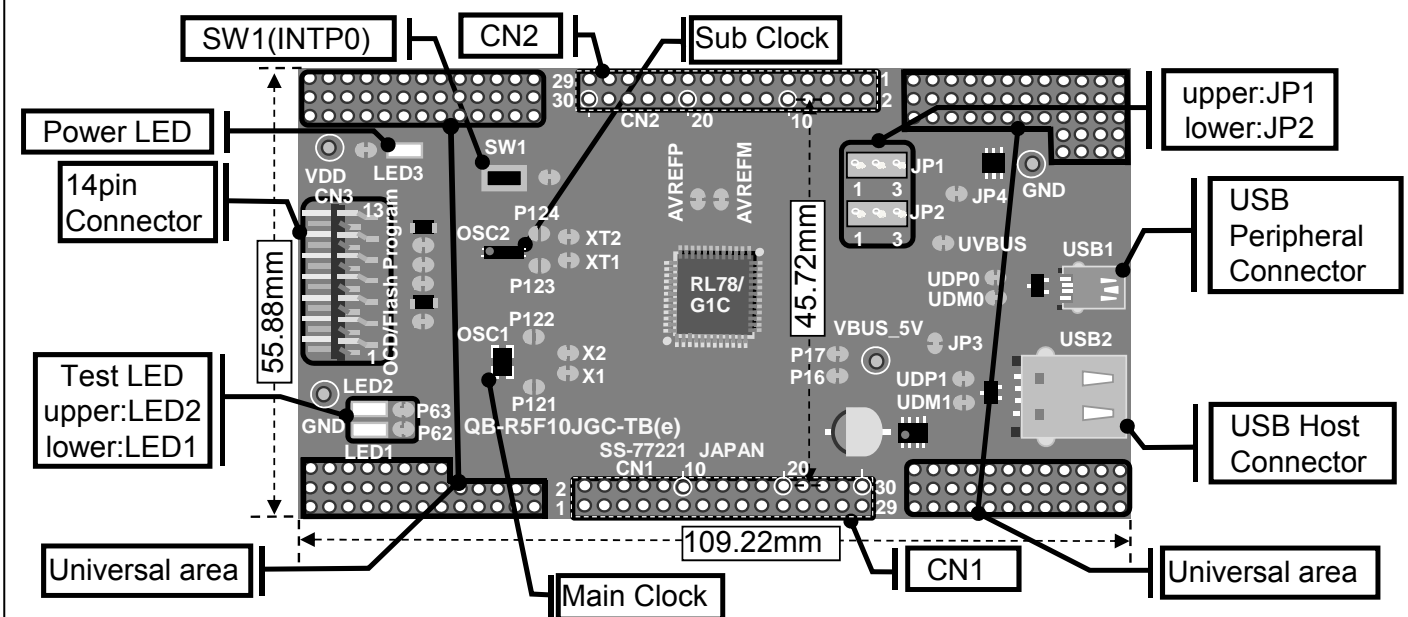
(1) RL78/G1C target board (QB-R5F10JGC-TB) features

- Incorporates RL78/G1C (R5F10JGC).
- A 12MHz resonator is mounted.
- Equipped with universal area (2.54 mm pitch)
- Supports both flash memory programming and on-chip debugging (using TOOL0 pin)
- Highly extendable; peripheral board connectors are equipped with microcontroller pins
- Lead-free (Pb-free) product

(2) hardware specifications

CPU R5F10JGC	Main clock operating frequency	MAX 24MHz. (when use 12MHz resonator mounted on board)
Embedded parts	CN1, CN2: Peripheral board connectors (2.54 mm pitch), 30-pin socket × 2 (pad only)	
	CN3: 14-pin connector (for E1 connection)	
	Power LED: Red × 1 (LED3)	
	Test LED: Yellow × 2 (LED1 connected to P62, LED2 connected to P63)	
	SW: SW1 (connected to INTPO)	
	Main clock (OSC1): 12 MHz resonator(connected to X1 and X2)	
	Sub clock (OSC2): 32.768 KHz resonator (connected to XT1 and XT2)	
Operating voltage	2.4 to 5.5 V (when 12MHz resonator used at OSC1)	

(3) Dimensions and parts layout



Pattern on the board: Splitting this wiring leaves open the relevant circuit

To reconnect the circuit, short the circuit by soldering

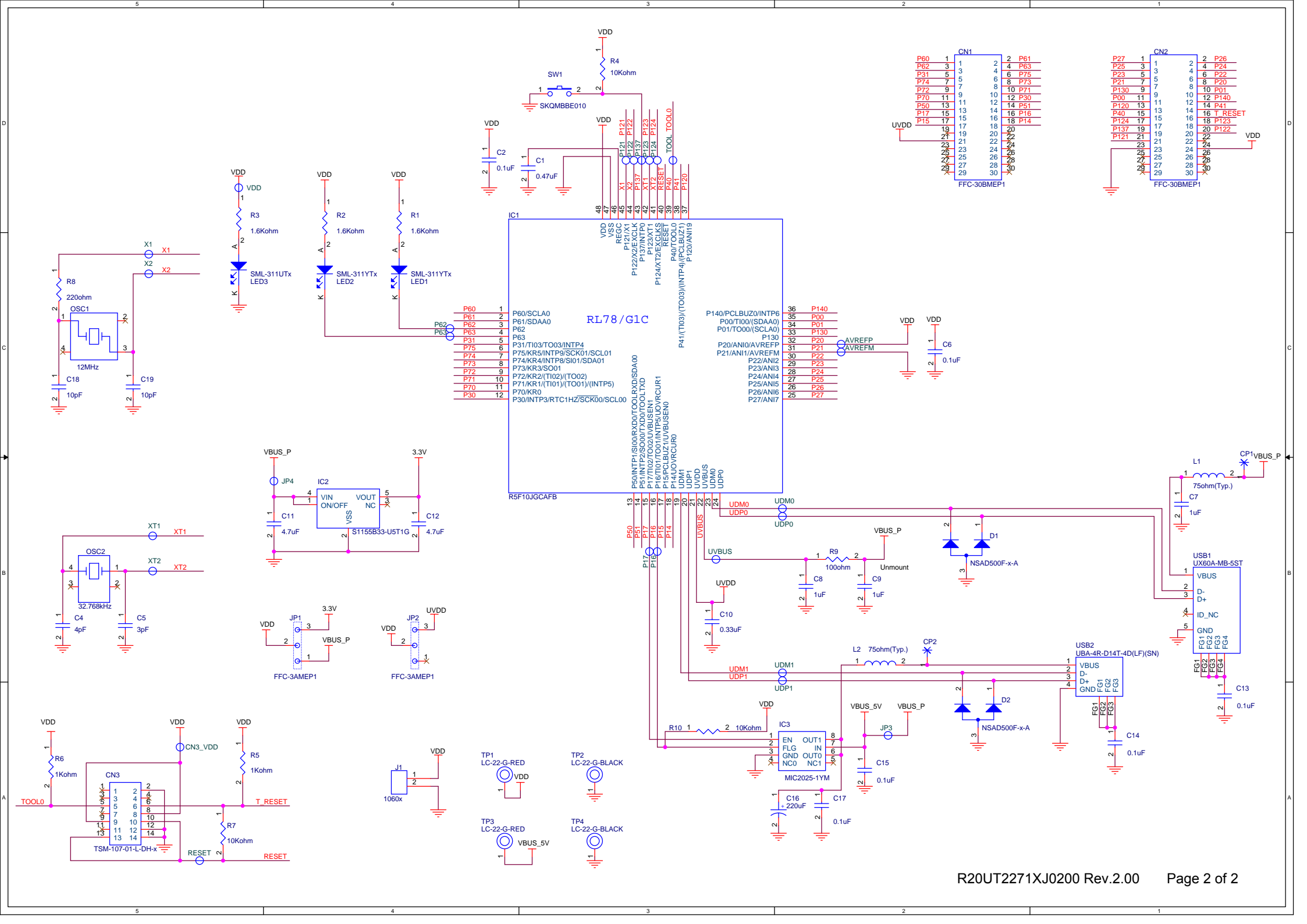
When using P62 and P63, cut off the short pad on the right side of LED.

Showing of the pad on circuit diagram. open: short:

(4) Notes on use

- Renesas Electronics will not provide any support for this board, but the board can be exchanged with a new product only when it has an initial failure.
- Setting of USB power supply.

	Self power Mode		Bus power mode	
	When use 3.3V	When use 5.0V	When use 3.3V	When use 5.0V
Setting of JP1	open	open	2 - 3 short	1 - 2 short
Setting of JP2	2 - 3 short	1 - 2 short	2 - 3 short	1 - 2 short



Mouser Electronics

Authorized Distributor

Click to View Pricing, Inventory, Delivery & Lifecycle Information:

[Renesas Electronics:](#)

[QB-R5F10JGC-TB](#)