

5. Гарантия изготовителя

- 5.1. Гарантийный срок – 2 года со дня продажи при условии соблюдения потребителем правил эксплуатации, транспортировки и хранения.
 5.2. Рекламации отправлять по адресу: ООО «МФК ТЕХЭНЕРГО» 141580, Московская обл., г.о. Химки, Черная Грязь, д. 65.

6. Свидетельство о приемке

- 6.1. Изготовитель гарантирует соответствие выключателей требованиям ГОСТ Р 50030.5.5 при соблюдении потребителем условий эксплуатации, транспортирования и хранения.

Дата выпуска «__» _____ 20__ г.

Штамп технического контроля изготовителя

Произведено: Юэсинг, Сенхенг Электрик Ко., Лтд, КНР
 Made by: YUEQING SENHENG ELECTRIC CO., LTD, PRC

** Производитель имеет право без предварительного уведомления потребителей вносить изменения в конструкцию, параметры и маркировку изделий, направленные на улучшение потребительских качеств продукции.



ВЫКЛЮЧАТЕЛИ ПУТЕВЫЕ ВПК ПАСПОРТ

1. Назначение

- 1.1. Выключатели путевые контактные ВПК 2000 (в дальнейшем – выключатели), являются аппаратами общего назначения, прямого действия с самовозвратом и предназначены для коммутации электрических цепей управления переменного тока напряжением до 690 В частотой 50 и 60 Гц, а также постоянного тока напряжением до 440 В под воздействием управляющих упоров в определенных точках пути контролируемого объекта.
 1.2. Время включения или переключения контактов зависит от скорости перемещения приводного механизма, а контактное нажатие - от его положения.
 1.3. Виды климатических исполнений и категорий размещения: УХЛ4, У2, 04 и Т2 по ГОСТ 15150.

2. Технические характеристики

- 2.1. Основные технические характеристики выключателей путевых отображены в таблице 1.
 2.2. Габаритные размеры см. рисунки 1-5.

Таблица 1

Параметры	Значения			
	ВПК2010-БУХЛ4	ВПК2110-БУ2	ВПК2111-БУ2	ВПК2112-БУ2
Номинальный коммутируемый ток, I _n	10А (АС11, 220В)			
Номинальное рабочее напряжение, U _e	660В перемен., 50Гц / 440В пост.			
Усилие прямого срабатывания	не более 40Н			
Контактная группа	1з+1р			
Тип провода	толкатель	толкатель с роликом	рычаг с роликом	
Прямой ход штока	не менее 5,3 мм	не менее 5,3 мм	не менее 5,3 мм	
Полный ход штока	не более 8,5 мм	не более 8,5 мм	не более 8,5 мм	
Материал корпуса	карболит	силумин		
Степень защита	IP00	IP65		
Габаритные размеры	58x32x23 мм	60x84x46 мм		
Климатическое исполнение	УХЛ4	У2		
Коммутационная износостойкость	2х10 ⁶			

3. Габаритные и установочные размеры

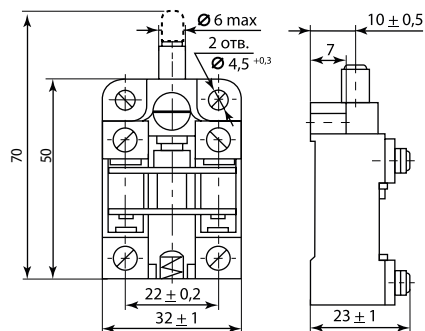


Рис. 1 - Выключатели пугевые ВПК 21010 (толкатель 17 мм)

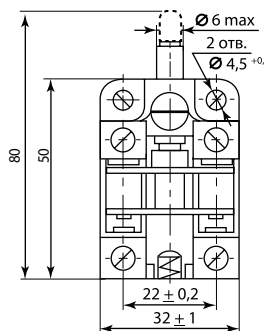


Рис. 2 - Выключатели пугевые ВПК 21010 (толкатель 28 мм)

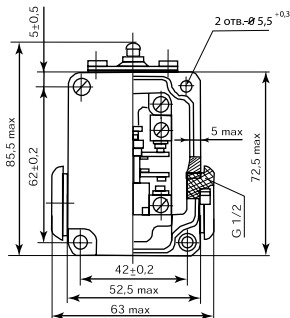


Рис. 3 - Выключатели пугевые ВПК 2110

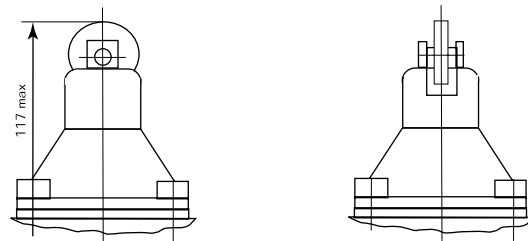
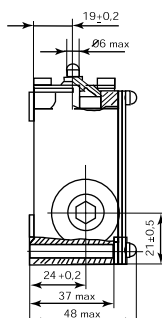


Рис. 4 - Выключатели пугевые ВПК 2111

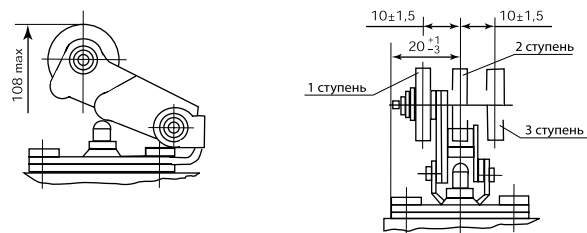


Рис. 5 - Выключатели пугевые ВПК 2112

4. Транспортирование и хранение

- 4.1. Выключатель можно транспортировать при температуре о воздуха от минус 50 до +50 °С и относительной влажности 65 % при о температуре +20 °С.
- 4.2. Выключатель должен храниться в упаковке, предохраняющей его от поломок и атмосферных осадков, в помещении при температуре воздуха от минус 50 до +40 °С и относительной влажности 80 % о при температуре +20 °С.
- 4.3. Резкие колебания температуры и влажности воздуха, а также хранение химикатов, кислот, щелочей, аккумуляторов в помещении, где хранится упакованный выключатель, не допускаются.