

FCT



**D-Sub Miniature
Connectors**
(Crimp-, IDC ribbon, SMT,
Dualport- D-Sub Connectors and
Waterproof D-Sub Connector System)

**D-Sub Miniatur
Steckverbinder**
(Crimp-, Flachband-, SMT,
Dualport- D-Sub Steckverbinder und
wasserdichtes D-Sub Steckverbindersystem)



*IHT connectors, page 27
IHT-Steckverbinder, Seite 27*

*SMT connectors, page 21
SMT-Steckverbinder, Seite 21*



Catalogue No.:
Katalog Nr.:
DS 10/2007.4000

Dual language content: English text first in black, German text second in light-blue italics

<http://fctgroup.com>



Products which are marked with this logo are RoHS compliant. A summary of all products and possible exceptions can be found on our internet site www.fctgroup.com, Menu item RoHS product summary.

Erzeugnisse, deren Bestellschlüssel mit diesem Logo gekennzeichnet ist, sind RoHS konform. Eine Übersicht über alle Erzeugnisse und eventuelle Ausnahmen finden Sie auf unserer Internetseite www.fctgroup.com, Menüpunkt RoHS Artikelübersicht

The front page illustrates above a view of a D-Sub Miniature Connector consisting of:

- Tin plated male connector shell with dimples
- Glass fibre enforced polyester insulator
- Connector pattern: 25 way
- Right-angled male contacts P5 for PCB
- Two metal brackets F1080-13B
- Two snap-in rivets for 1.6 mm PCB thickness
- Two rivets with UNC 4-40 thread and a contact guiding plate

Connector order number: F25P5G1-1008

The front page illustrates below a view of a D-Sub SMT Miniature Connector consisting of:

- Tin plated male connector shell with dimples
- Insulator (heat resistant), glass fibre enforced
- Connector pattern: 9 way
- Nine right angled male contacts P107
- Two zinc die-cast brackets with UNC 4-40 thread

Connector order number: FSLT09P107G1

The front page illustrates below a view of a D-Sub THT Miniature Connector consisting of:

- Tin plated male connector shell with dimples
- Insulator (heat resistant), glass fibre enforced
- Connector pattern: 9 way
- Nine right angled male contacts P71
- Two zinc die-cast brackets with UNC 4-40 thread

Connector order number: FVT09P71SG1

Die Titelseite zeigt oben einen D-Sub Miniatur Steckverbinder bestehend aus:

- *verzinnem Stiftsteckverbindergehäuse mit Kontaktnoppen*
- *glasfaserverstärktem Polyesterisoliertkörper*
- *Polbild: 25-polig*
- *abgewinkelten Stiftkontakten P5 für Leiterplattenanschluss*
- *zwei Metallwinkeln F1080-13B*
- *zwei Snap-in Nieten für 1,6 mm Leiterplattenstärke*
- *zwei Einnietmuttern mit UNC 4-40 Gewinde und einer Kontaktführungsplatte*

Bestellnummer Steckverbinder: F25P5G1-1008

Die Titelseite zeigt unten einen D-Sub Miniatur SMT-Steckverbinder bestehend aus:

- *verzinnem Stiftsteckverbindergehäuse mit Kontaktnoppen*
- *Isoliertkörper (hochtemperaturbeständig), glasfaserverstärkt*
- *Polbild: 9-polig*
- *neun abgewinkelten Stiftkontakten P107*
- *zwei Zinkdruckgusswinkeln mit UNC 4-40 Gewinde*

Bestellnummer Steckverbinder: FSLT09P107G1

Die Titelseite zeigt unten einen D-Sub Miniatur THT-Steckverbinder bestehend aus:

- *verzinnem Stiftsteckverbindergehäuse mit Kontaktnoppen*
- *Isoliertkörper (hochtemperaturbeständig), glasfaserverstärkt*
- *Polbild: 9-polig*
- *neun abgewinkelten Stiftkontakten P71*
- *zwei Zinkdruckgusswinkeln mit UNC 4-40 Gewinde*

Bestellnummer Steckverbinder: FVT09P71SG1

Please Note

We accept no responsibility for the rights of third parties with regards to any of the herein printed tables or descriptions. With this catalogue components are illustrated, features are not guaranteed. Availability and technical alterations are subject to change without prior warning. We accept no responsibility for human error or misprints within this catalogue. We offer no guarantee for the completeness of any herein printed reports. Reproduction of this catalogue and utilization of its contents are prohibited, unless otherwise expressly stated!

October 2007

© FCT electronic gmbh, Munich, Germany

Anmerkung

Für die angegebenen Beschreibungen und Tabellen wird keine Gewähr bezüglich der Freiheit und Rechten Dritter übernommen. Mit den Angaben werden die Bauelemente spezifiziert, nicht Eigenschaften zugesichert. Liefermöglichkeiten und technische Änderungen ohne Vorankündigung, Irrtum und Druckfehler vorbehalten. Für die Abhandlungen kann keine Garantie auf Vollständigkeit übernommen werden. Vervielfältigung dieser Unterlage sowie Verwertung ihres Inhalts sind unzulässig, soweit nicht ausdrücklich zugestanden!

Oktober 2007

© FCT electronic gmbh, München, Deutschland

List of Contents

Inhaltsverzeichnis

D-Sub Standard Connectors	9
<i>D-Sub Standard Steckverbinder</i>	<i>9</i>
Ordering Code	9
<i>Bestellschlüssel</i>	<i>9</i>
Technical Data	10
<i>Technische Daten</i>	<i>10</i>
Contact Arrangements	11
<i>Polbilder</i>	<i>11</i>
Shell Dimensions	12
<i>Gehäuseabmessungen</i>	<i>12</i>
Panel Cut-Out	13
<i>Montageausschnitt</i>	<i>13</i>
Mounting and Mating Instructions	14
<i>Montage- und Steckhinweise</i>	<i>14</i>
Mounting Combinations	15
<i>Befestigungsmöglichkeiten</i>	<i>15</i>
Straight Signal Contacts	16
<i>Gerade Signalkontakte</i>	<i>16</i>
Right Angled Signal Contacts (PCB Termination)	17
<i>Abgewinkelte Signalkontakte (Leiterplattenanschluss)</i>	<i>17</i>
Direction of Right Angled Signal Contacts	19
<i>Richtung der abgewinkelten Signalkontakte</i>	<i>19</i>
PCB Hole Patterns According to DIN 41652	20
<i>Leiterplattenlochbilder nach DIN 41652</i>	<i>20</i>
SMT Connectors	21
<i>SMT Steckverbinder</i>	<i>21</i>
Ordering Code	21
<i>Bestellschlüssel</i>	<i>21</i>
Technical Data	22
<i>Technische Daten</i>	<i>22</i>
Shell Dimensions	23
<i>Gehäuseabmessungen</i>	<i>23</i>
Right Angled Signal Contacts (SMT)	24
<i>Abgewinkelte Signalkontakte (SMT)</i>	<i>24</i>
PCB Layout	24
<i>Leiterplattenlayout</i>	<i>24</i>
Summary of Connector Designs	25
<i>Übersicht Steckverbindervarianten</i>	<i>25</i>
Packing Units	26
<i>Verpackungseinheiten</i>	<i>26</i>
THT/THR Connectors	27
<i>THT/THR Steckverbinder</i>	<i>27</i>
Ordering Code	27
<i>Bestellschlüssel</i>	<i>27</i>
Technical Data	28
<i>Technische Daten</i>	<i>28</i>
Shell Dimensions Straight PCB Termination	29
<i>Gehäuseabmessungen gerader Leiterplattenanschluss</i>	<i>29</i>
Shell Dimensions Right Angled PCB Termination	30
<i>Gehäuseabmessungen abgewinkelter Leiterplattenanschluss</i>	<i>30</i>



List of Contents

Inhaltsverzeichnis

Straight Signal Contacts (THT/THR)	31
<i>Gerade Signalkontakte (THT/THR)</i>	<i>31</i>

Right Angled Signal Contacts (THT/THR).....	32
<i>Abgewinkelte Signalkontakte (THT/THR)</i>	<i>32</i>



Low Profile D-Sub Connectors	33
<i>D-Sub Steckverbinder mit geringer Einbauhöhe</i>	<i>33</i>

Ordering Code	33
<i>Bestellschlüssel</i>	<i>33</i>

Technical Data	34
<i>Technische Daten</i>	<i>34</i>

Dimensions (Straight PCB Termination).....	35
<i>Abmessungen (Gerader Leiterplattenanschluss).....</i>	<i>35</i>

Dimensions (Straight PCB Termination with Snap-in Bolts).....	36
<i>Abmessungen (Gerader Leiterplattenanschluss mit Schnappbolzen).....</i>	<i>36</i>

PCB Hole Patterns PCB Thickness 1.6 mm (0.063").....	37
<i>Leiterplattenlochbilder Leiterplattenstärke 1,6 mm</i>	<i>37</i>

Dimensions (Straight PCB Termination with Latch Lock).....	38
<i>Abmessungen (Gerader Leiterplattenanschluss mit Rastelement)</i>	<i>38</i>

PCB Hole Patterns PCB Thickness 1.6 mm (0.063").....	39
<i>Leiterplattenlochbilder Leiterplattenstärke 1,6 mm</i>	<i>39</i>

Dimensions (Right Angled PCB Termination).....	40
<i>Abmessungen (Abgewinkelter Leiterplattenanschluss).....</i>	<i>40</i>

PCB Hole Patterns PCB Thickness 1.6 mm (0.063").....	41
<i>Leiterplattenlochbilder Leiterplattenstärke 1,6 mm</i>	<i>41</i>



D-Sub Crimp Connectors	42
<i>D-Sub Crimp Steckverbinder</i>	<i>42</i>

Ordering Code	42
<i>Bestellschlüssel</i>	<i>42</i>

Technical Data	43
<i>Technische Daten</i>	<i>43</i>

Shell Dimensions	44
<i>Gehäuseabmessungen</i>	<i>44</i>

Machined Contacts for Crimp Connectors	45
<i>Gedrehte Kontakte für Crimpsteckverbinder</i>	<i>45</i>

Stamped Contacts for Crimp Connectors	46
<i>Gestanzte Kontakte für Crimpsteckverbinder</i>	<i>46</i>

Stamped Contacts, Feed Direction and Machine Setup	47
<i>Gestanzte Kontakte, Zuführungsrichtung und Lage</i>	<i>47</i>

Tools	49
<i>Werkzeuge</i>	<i>49</i>

FU Series (Crimp Connectors According to MIL-C-24308)	50
<i>FU Serie (Crimpsteckverbinder nach MIL-C-24308).....</i>	<i>50</i>



D-Sub IDC Ribbon Connectors	51
<i>D-Sub Flachbandkabelsteckverbinder.....</i>	<i>51</i>

Ordering Code	51
<i>Bestellschlüssel</i>	<i>51</i>

Technical Data	52
<i>Technische Daten</i>	<i>52</i>

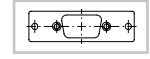
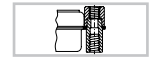
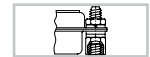
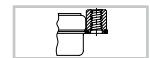
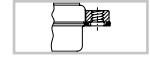
Shell Dimensions	53
<i>Gehäuseabmessungen</i>	<i>53</i>



List of Contents

Inhaltsverzeichnis

Strain Relief	53
<i>Zugentlastungsbügel</i>	<i>53</i>
Hood FPHF-... for IDC Ribbon Connectors	54
<i>Haube FPHF-... für Flachbandkabelsteckverbinder</i>	<i>54</i>
Customised D-Sub Connectors.....	55
<i>Kundenspezifische D-Sub Steckverbinder.....</i>	<i>55</i>
D-Sub Connector Adaptor.....	55
<i>D-Sub Steckverbinder Adapter</i>	<i>55</i>
Accessories for D-Sub Connectors.....	56
<i>Zubehör für D-Sub Steckverbinder.....</i>	<i>56</i>
Spring Locks.....	56
<i>Federbügelverriegelung</i>	<i>56</i>
Slide Locks F-GV-...	57
<i>Gleitverriegelung F-GV-.....</i>	<i>57</i>
Lock Posts F-SGV1/5-... for Slide Locking	58
<i>Gegenschraube F-SGV1/5-... für Gleitverriegelung</i>	<i>58</i>
Screw Locks F-SCHV.....	59
<i>Schraubverriegelung F-SCHV.....</i>	<i>59</i>
Clinch Nuts.....	59
<i>Einnietmuttern</i>	<i>59</i>
D-Sub Connector with Accessories.....	60
<i>D-Sub Steckverbinder mit Anbauteilen</i>	<i>60</i>
Spacers	61
<i>Abstandsbolzen</i>	<i>61</i>
Frontside Spacers and Rearside Spacers or Snap-in Bolts	62
<i>Frontseitiger Abstandsbolzen und rückseitiger Abstands- oder Schnappbolzen</i>	<i>62</i>
Snap-in Bolts for PCB Mounting	63
<i>Schnappbolzen für Leiterplattenmontage.....</i>	<i>63</i>
Stamped Latch Locks for PCB Mounting	65
<i>Gestanztes Rastelement für Leiterplattenmontage.....</i>	<i>65</i>
Female Screw Locks F-GSCH1/5.....	66
<i>Sechskantbolzen F-GSCH1/5.....</i>	<i>66</i>
Reduction Plates FRP.....	69
<i>Reduzierplatte FRP.....</i>	<i>69</i>
Cover F1049.....	69
<i>Abdeckplatte F1049.....</i>	<i>69</i>
Plastic Dust Caps / Plastic Protection Caps F1042.....	70
<i>Kunststoff-Staubkappe / -Abschirmkappe F1042.....</i>	<i>70</i>
Shielded Dust Cap FSSK, Screwable	72
<i>Geschirmte Staubkappe FSSK, verschraubbar.....</i>	<i>72</i>
D-Sub Connectors with Plastic Brackets and Accessories	76
<i>D-Sub Steckverbinder mit Kunststoffwinkel und Anbauteilen</i>	<i>76</i>
Plastic Brackets FKW.....	76
<i>Kunststoffwinkel FKW.....</i>	<i>76</i>
Plastic Brackets F-BFK-... and FKA... in Comparison	80
<i>Kunststoffwinkel F-BFK-... und FKA... im Vergleich</i>	<i>80</i>
Plastic Brackets FKA.....	80
<i>Kunststoffwinkel FKA.....</i>	<i>80</i>
Plastic Mounting Brackets F-BFK-...	80
<i>Kunststoffbefestigungswinkel F-BFK-.....</i>	<i>80</i>



List of Contents

Inhaltsverzeichnis

D-Sub Connectors with Metal Brackets F1080-... and Accessories	81
<i>D-Sub Steckverbinder mit Metallwinkel F1080-... und Anbauteilen</i>	<i>81</i>
Threaded Metal Mounting Brackets F1080-...	82
<i>Verschraubbare Metallwinkel F1080-...</i>	<i>82</i>
Mounting Example for Metal Brackets F1080-...	82
<i>Montagebeispiel für Metallwinkel F1080-...</i>	<i>82</i>
Summary of Riveted Metal Brackets F1080-...	83
<i>Übersicht angenietete Metallwinkel F1080-...</i>	<i>83</i>
Compatibility Table of Metal Brackets F1080-...	85
<i>Kompatibilitätstabelle für Metallwinkel F1080-...</i>	<i>85</i>



D-Sub Dualport Connectors 88

D-Sub Dualport Steckverbinder 88

Ordering Code	88
<i>Bestellschlüssel</i>	<i>88</i>
Technical Data	89
<i>Technische Daten</i>	<i>89</i>
Dimensions FD...L, FD...M, FD...S	90
<i>Abmessungen FD...L, FD...M, FD...S</i>	<i>90</i>
PCB Hole Patterns FD...L, FD...M, FD...S PCB, Thickness 1.6 mm (0.063")	91
<i>Leiterplattenlochbilder FD...L, FD...M, FD...S, Leiterplattenstärke 1,6 mm</i>	<i>91</i>
Dimensions FD...E for Low Profile D-Sub Connectors	92
<i>Abmessungen FD...E für D-Sub Steckverbinder mit geringer Einbauhöhe</i>	<i>92</i>
PCB Hole Patterns FD...E for Low Profile D-Sub Connectors PCB Thickness 1.6 mm (0.063")	93
<i>Leiterplattenlochbilder FD...E für D-Sub Steckverbinder mit geringer Einbauhöhe, Leiterplattenstärke 1,6 mm</i>	<i>93</i>
Mounting Example	94
<i>Einbaubeispiel</i>	<i>94</i>
Special Series	94
<i>Sondervarianten</i>	<i>94</i>



Waterproof Connector Systems 95

Wasserdichte Steckverbindersysteme 95

Ordering Code for Waterproof Connectors	95
<i>Bestellschlüssel für wasserdichte Steckverbinder</i>	<i>95</i>
Technical Data	96
<i>Technische Daten</i>	<i>96</i>
Waterproof Connectors with Plastic Watertight Frames	97
<i>Wasserdichte Steckverbinder mit Kunststoffdichtrahmen</i>	<i>97</i>
Waterproof Connectors with Metal Watertight Frame	99
<i>Wasserdichte Steckverbinder mit Metalldichtrahmen</i>	<i>99</i>
Front Mounting	101
<i>Frontseitige Montage</i>	<i>101</i>
Rear Mounting	101
<i>Rückseitige Montage</i>	<i>101</i>
Modifications of Waterproof Connectors	101
<i>Modifikationen wasserdichte Steckverbinder</i>	<i>101</i>
Ordering Data (Waterproof D-Sub Connectors for FWH Hoods)	102
<i>Bestelldaten (wasserdichte D-Sub Steckverbinder für Hauben FWH)</i>	<i>102</i>
Accessories for Pin Connectors	102
<i>Zubehör für Stiftsteckverbinder</i>	<i>102</i>



List of Contents

Inhaltsverzeichnis

Shielded Right Angled Adapter, Screwable	103
<i>Geschirmter Winkeladapter, verschraubbar</i>	<i>103</i>
Ordering Code, Use Contact Type and Direction of Right Angled Contacts	103
<i>Bestellschlüssel, Nutzung Kontaktart und Richtung der abgewinkelten Kontakte</i>	<i>103</i>
Ordering Code	104
<i>Bestellschlüssel</i>	<i>104</i>
Technical Data	105
<i>Technische Daten</i>	<i>105</i>
Dimensions	106
<i>Abmessungen</i>	<i>106</i>
Application Example	106
<i>Einsatzbeispiel</i>	<i>106</i>
Automating Medium	107
<i>Automatisierungshilfsmittel</i>	<i>107</i>
Order Number Index	108
<i>Bestellnummernindex</i>	<i>108</i>



D-Sub Standard Connectors



D-Sub Standard Steckverbinder

Ordering Code

Bestellschlüssel



UL Recognized File No. 168813



F W 37 P 0 S G1 - ...

Series Prefix / Serienbezeichnung

Insulator / Isolierkörper

- Standard = Thermoplastic / *Thermoplast*
- M** Polyester glass filled, zinc plated shell, pin connectors without dimples
Polyester, glasfaserverstärkt, Gehäuseoberfläche verzinkt, Stiftsteckverbinder ohne Kontaktnoppen
NO PERFORMANCE CLASSES! / KEINE GÜTESTUFEN!
- H** Heat resistant, please check availability
hochtemperaturbeständig, Liefermöglichkeiten auf Anfrage

Mounting Type / Befestigungsarten

- Standard / *Standard*
- W** Float mounted (see page 15) / *Schwimmend (siehe Seite 15)*
- T** Clinch nut 4-40 UNC (see page 59) / *Einnietmutter 4-40 UNC (siehe Seite 59)*
- Z** Clinch nut M3 (see page 59) / *Einnietmutter M3 (siehe Seite 59)*
- TS** Clinch nut 4-40 UNC, self locking (see page 59)
Einnietmutter 4-40 UNC, selbstsichernd (siehe Seite 59)
- ZS** Clinch nut M3, self locking (see page 59)
Einnietmutter M3, selbstsichernd (siehe Seite 59)

No. of Contacts / Polzahl

	09	15	25	37	50
Shell size / Gehäusegröße	1	2	3	4	5

Contact Type / Kontaktart

- P** Pin contacts / *Stiftkontakte*
- S** Socket contacts / *Buchsenkontakte*

Contact Design (e. g.) / Kontaktvariante (z. B.)

- 0** Solder pot / *Löttopf*
 - 1** Straight PCB termination / *Leiterplattenanschluss, gerade*
 - 4** Wire-wrap / *Wire Wrap*
 - 5** Right angled PCB termination / *Leiterplattenanschluss, abgewinkelt*
 - 14** Straight PCB termination / *Leiterplattenanschluss, gerade*
- For more contacts see page 16 onwards / *Weitere Kontakte siehe Seite 16 ff.*

- Machined contacts / *Gedrehte Kontakte*
- S** Stamped contacts / *Gestanzte Kontakte*

Direction of Right Angled Contacts / Richtung der abgewinkelten Kontakte

- Standard / *Standard*
- R** Reverse (Not available with stamped contacts) / *Revers (nicht mit gestanzten Kontakten möglich)*

Performance Classes Available in Accordance with DIN 41652 / Lieferbare Gütestufen nach DIN 41652

- Standard insulator / *Standardisoliertkörper*
- G1** = 500 Contact cycles / *Steckzyklen* = Performance class 1 / *Gütestufe 1*
 - G2** = 200 Contact cycles / *Steckzyklen* = Performance class 2 / *Gütestufe 2*
 - G3** = 50 Contact cycles / *Steckzyklen* = Performance class 3 / *Gütestufe 3*
- Pin connector with dimples / *Stiftsteckverbinder mit Kontaktnoppen*

FM insulator / FM-Isolierkörper

All connectors are in accordance with the standards of performance class 1; no performance class number necessary! (1,3 µm (51 microinches) Au over Ni)
Alle Steckverbinder erfüllen die Anforderungen der Gütestufe 1; Typenbezeichnung ohne Gütestufen! (1,3 µm Au über Ni)

Modifications / Modifikationen

Technical Data

Technische Daten

Mechanical Data

Mechanische Daten

Mechanical Data <i>Mechanische Daten</i>	
Mating force per signal contact <i>Steckkraft pro Signalkontakt</i>	≤ 3,4 N
Unmating force per signal contact <i>Ziehkraft pro Signalkontakt</i>	≥ 0,2 N
max. torque * <i>max. Anzugsmoment *</i>	40 Ncm (0,295 ft.lb.) <i>40 Ncm</i>

* Not for locking screws

* *Nicht für Verriegelungsschrauben*

Electrical Data

Elektrische Daten

Electrical Data <i>Elektrische Daten</i>	
Current rating at room temperature <i>Maximale Stromstärke bei Raumtemperatur</i>	5 A
Test voltage between 2 contacts / shell and contact <i>Prüfspannung zwischen 2 Kontakten bzw. Kontakt und Gehäuse</i>	1200 V / 1 min.
Meets transition resistance requirements per contact pair in line with DIN 41652: <i>Erfüllt Übergangswiderstand pro Kontaktpaar nach DIN 41652 für:</i>	
- Straight contacts / <i>gerade Kontakte</i>	≤ 10 mΩ
- Right angled contacts / <i>abgewinkelte Kontakte</i>	≤ 25 mΩ
- Right angled contacts - 50 way / <i>abgewinkelte Kontakte bei 50 Polen</i>	≤ 35 mΩ
Insulation resistance between contacts <i>Isolationswiderstand Kontakt / Kontakt</i>	≥ 5000 MΩ
Volume resistivity <i>Spezifischer Durchgangswiderstand</i>	10 ¹⁶ Ω cm
Dielectric strength <i>Spezifische Durchschlagsfestigkeit</i>	50 kV / mm

Materials and Platings

Materialien und Oberflächen

Materials and Platings <i>Materialien und Oberflächen</i>			
Shell <i>Gehäuse</i>	Steel <i>Stahl</i>		
Type / <i>Type</i>	F	FH	FM
Insulator <i>Isolierkörper</i>	Polyester, glass filled (UL94V-0), white <i>Polyester, glasfaserverstärkt (UL94V-0), weiß</i>	Polyester, heat resistant, glass filled (UL94V-0), natural <i>Polyester, hochtemperaturbeständig, glasfaserverstärkt (UL94V-0), natur</i>	Polyester, glass filled (UL94V-0), green <i>Polyester, glasfaserverstärkt (UL94V-0), grün</i>
Relative temperature index according to UL 746 B <i>rel. Temperaturindex nach UL 746 B</i>	125 °C (257 °F)	150 °C (302 °F)	130 °C (266 °F)
Heat deflection temperature limit according to DIN 53461 HDT/A <i>Formbeständigkeitstemperatur nach DIN 53461 HDT/A</i>	200 °C (392 °F)	≥ 255 °C (≥ 491 °F)	210 °C (410 °F)
Sub temperature limit <i>Untere Grenztemperatur</i>	-55 °C (-67 °F)	-55 °C (-67 °F)	-55 °C (-67 °F)
Shell plating (standard) <i>Gehäuseoberfläche (Standard)</i>	Tin plated over nickel <i>verzinkt über Nickel</i>		Yellow chromate over zinc plating Not RoHS compliant <i>verzinkt und gelb chromatiert nicht RoHS konform</i>
Shell (standard) <i>Gehäuse (Standard)</i>	Pin connector shell with dimples <i>Stiftsteckverbindergehäuse mit Kontaktnoppen</i>		Pin connector shell without dimples <i>Stiftsteckverbindergehäuse ohne Kontaktnoppen</i>
Shell (K120) <i>Gehäuse (K120)</i>			Tin plated over nickel, pin connector shell with dimples <i>verzinkt über Nickel, Stiftsteckverbindergehäuse mit Kontaktnoppen</i>
Shell (K121) <i>Gehäuse (K121)</i>			Tin plated over nickel, pin connector shell without dimples <i>verzinkt über Nickel, Stiftsteckverbindergehäuse ohne Kontaktnoppen</i>
Contact material <i>Kontaktmaterial</i>	Copper alloy <i>Kupfer-Legierung</i>		



Technical Data

Technische Daten

Modifications

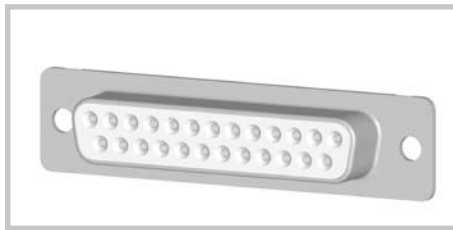
Modifikationen

All FCT D-Sub connectors (including crimp versions etc.) are available in many different combinations of materials and platings. For example, shells can be supplied in a non – magnetic version made of brass, which can be electroless nickel, or gold plated for use in aerospace technology.

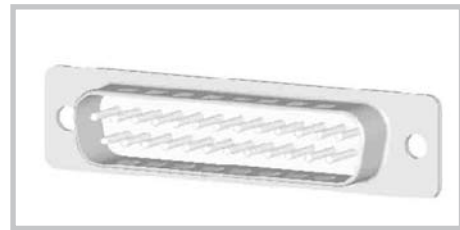
Alle FCT D-Sub Steckverbinder (auch Crimp Versionen, usw.) sind in vielen verschiedenen Material- und Oberflächenkombinationen erhältlich. So z. B. Gehäuse in nichtmagnetischer Ausführung aus Messing bzw. chemisch vernickelte oder vergoldete Gehäuse für Luft- und Raumfahrtanwendungen.

Contact Arrangements

Polbilder



Face view of socket connector
Blick auf Steckseite Buchsensteckverbinder



Face view of pin connector
Blick auf Steckseite Stiftsteckverbinder

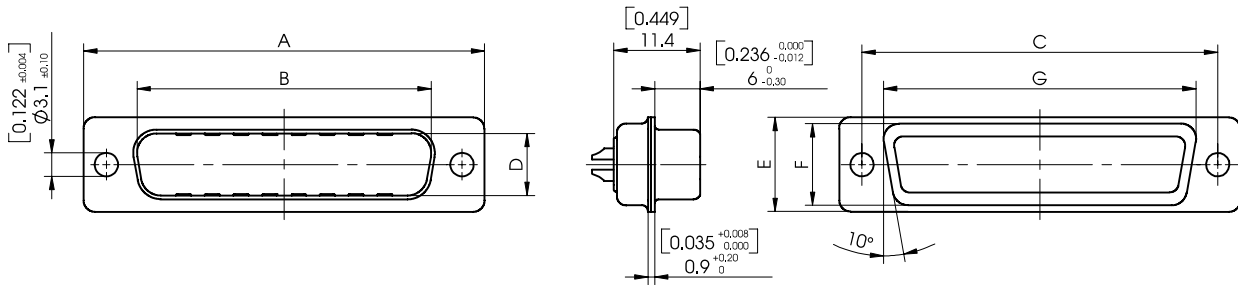
Shell Size <i>Gehäusegröße</i>	Number of Contacts <i>Polzahl</i>	Pin Connector, Connecting Side <i>Stiftsteckverbinder, Ansicht steckseitig</i>
1	9	
2	15	
3	25	
4	37	
5	50	

Shell Dimensions

Gehäuseabmessungen

Pin Connector Shell

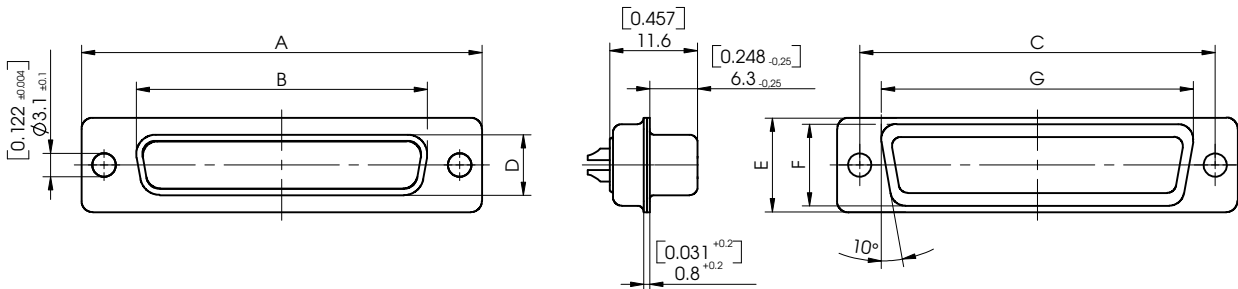
Stiftsteckverbindergehäuse



Shell Size <i>Gehäusegröße</i>	No. of Contacts <i>Polzahl</i>	A ±0,4 (±0.016)	B +0,2 (+0.008)	C ±0,15 (±0.006)	D +0,2 (+0.008)	E ±0,4 (±0.016)	F ±0,3 (±0.012)	G ±0,3 (±0.012)
1	9	30,8 (1.213)	16,9 (0.665)	25,0 (0.984)	8,2 (0.323)	12,5 (0.492)	10,8 (0.425)	19,3 (0.760)
2	15	39,1 (1.539)	25,2 (0.992)	33,3 (1.311)	8,2 (0.323)	12,5 (0.492)	10,8 (0.425)	27,5 (1.083)
3	25	53,0 (2.087)	38,9 (1.531)	47,04 (1.852)	8,2 (0.323)	12,5 (0.492)	10,8 (0.425)	41,3 (1.626)
4	37	69,3 (2.728)	55,3 (2.177)	63,5 (2.500)	8,2 (0.323)	12,5 (0.492)	10,8 (0.425)	57,7 (2.272)
5	50	66,9 (2.634)	52,8 (2.079)	61,1 (2.406)	11,0 (0.433)	15,4 (0.606)	13,7 (0.539)	55,3 (2.177)

Socket Connector Shell

Buchsensteckverbindergehäuse



Shell Size <i>Gehäusegröße</i>	No. of Contacts <i>Polzahl</i>	A ±0,4 (±0.016)	B -0,2 (-0.008)	C ±0,15 (±0.006)	D -0,2 (-0.008)	E ±0,4 (±0.016)	F ±0,3 (±0.012)	G ±0,3 (±0.012)
1	9	30,8 (1.213)	16,4 (0.646)	25,0 (0.984)	8,0 (0.315)	12,5 (0.492)	10,8 (0.425)	19,3 (0.760)
2	15	39,1 (1.539)	24,7 (0.972)	33,3 (1.311)	8,0 (0.315)	12,5 (0.492)	10,8 (0.425)	27,5 (1.083)
3	25	53,0 (2.087)	38,5 (1.516)	47,04 (1.852)	8,0 (0.315)	12,5 (0.492)	10,8 (0.425)	41,3 (1.626)
4	37	69,3 (2.728)	54,9 (2.161)	63,5 (2.500)	8,0 (0.315)	12,5 (0.492)	10,8 (0.425)	57,7 (2.272)
5	50	66,9 (2.634)	52,5 (2.067)	61,1 (2.406)	10,8 (0.425)	15,4 (0.606)	13,7 (0.539)	55,3 (2.177)



Panel Cut-Out

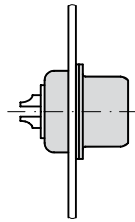
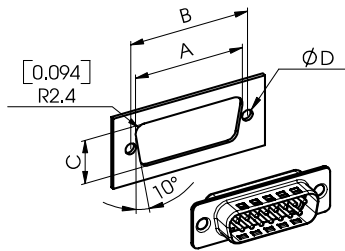
Montageausschnitt

Front Mounted

Frontseitig montiert

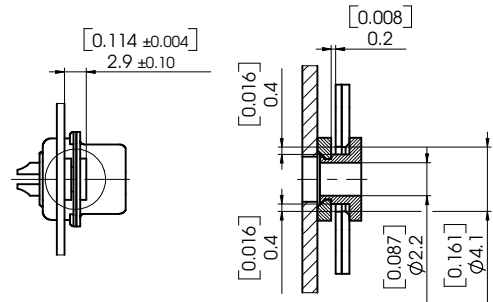
Standard, Front Mounted

Standard, frontseitig montiert



Float, Front Mounted (Series FW)

Schwimmend, frontseitig montiert (Baureihe FW)



Shell Size Gehäusegröße	A	B	C
	±0,2 (±0.008)	±0,1 (±0.004)	±0,2 (±0.008)
1	22,2 (0.874)	25,0 (0.984)	12,3 (0.484)
2	30,5 (1.201)	33,3 (1.311)	12,3 (0.484)
3	44,3 (1.744)	47,0 (1.850)	12,3 (0.484)
4	60,7 (2.390)	63,5 (2.500)	12,3 (0.484)
5	58,3 (2.295)	61,1 (2.406)	15,1 (0.594)

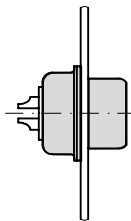
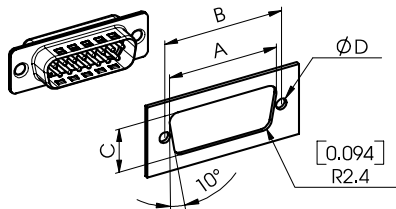
Shell Size Gehäusegröße	Mounting Befestigung	Ø D
1 - 5	Standard / <i>Standard</i>	3,1 (0.122)
1 - 5	Float mounted / <i>schwimmend</i>	2,2 (0.087)

Rear Mounted

Rückseitig montiert

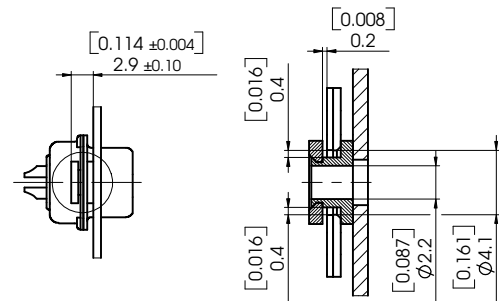
Standard, Rear Mounted

Standard, rückseitig montiert



Float, Rear Mounted (Series FW)

Schwimmend, rückseitig montiert (Baureihe FW)



Shell Size Gehäusegröße	A	B	C
	±0,2 (±0.008)	±0,1 (±0.004)	±0,2 (±0.008)
1	20,5 (0.807)	25,0 (0.984)	11,4 (0.449)
2	28,8 (1.134)	33,3 (1.311)	11,4 (0.449)
3	42,5 (1.673)	47,0 (1.850)	11,4 (0.449)
4	59,1 (2.327)	63,5 (2.500)	11,4 (0.449)
5	56,3 (2.217)	61,1 (2.406)	14,1 (0.555)

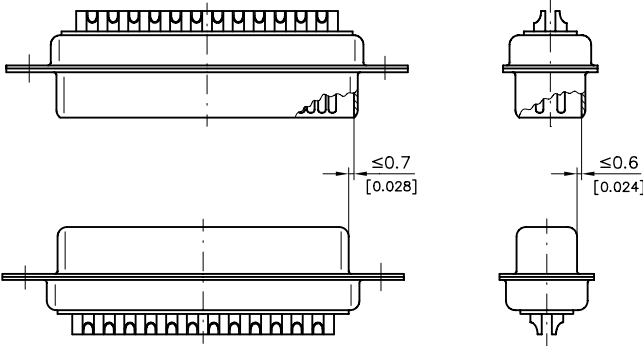
Shell Size Gehäusegröße	Mounting Befestigung	Ø D
1 - 5	Standard / <i>Standard</i>	3,1 (0.122)
1 - 5	float mounted / <i>schwimmend</i>	2,2 (0.087)

Mounting and Mating Instructions

Montage- und Steckhinweise

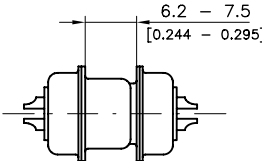
Pulling Range

Fangbereich



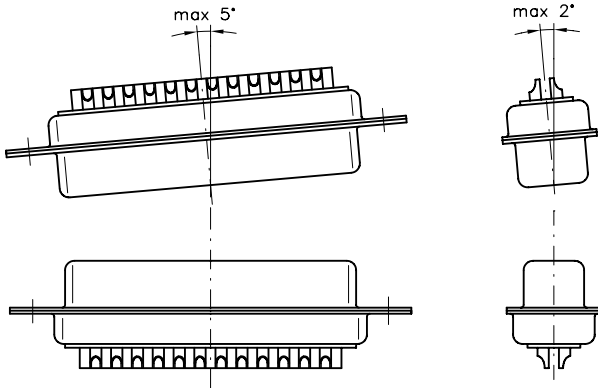
Dimension for Safe Contact Area

Maß für sicheren Kontaktbereich



Tilt Angle for Connector Mating

Schräglage zur Steckrichtung





Mounting Combinations

Befestigungsmöglichkeiten

Figure 1

Abbildung 1

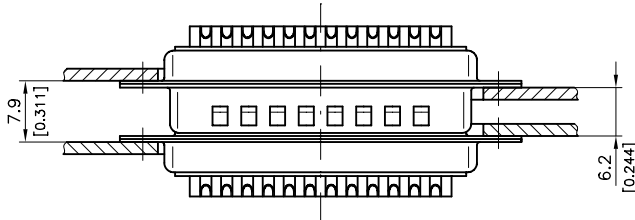


Figure 2

Abbildung 2

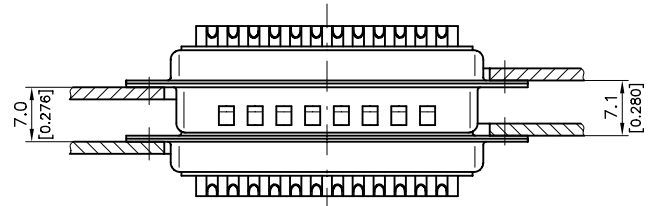


Figure 3

Abbildung 3

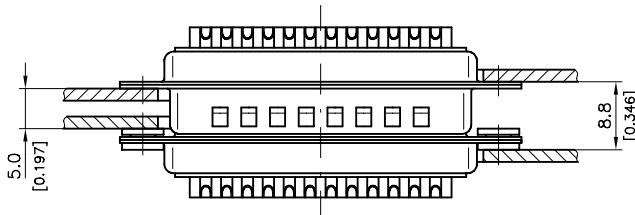


Figure 4

Abbildung 4

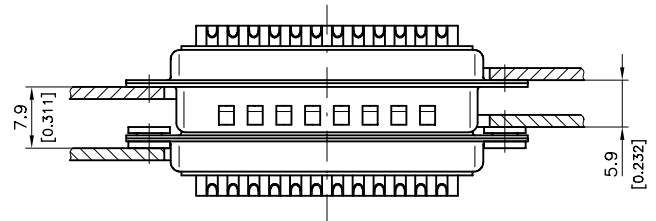


Figure 5

Abbildung 5

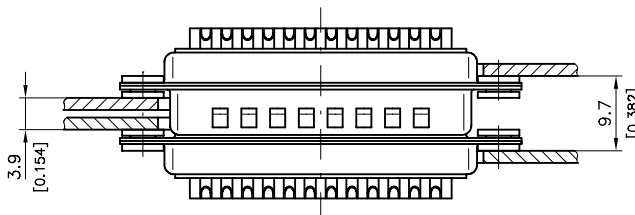
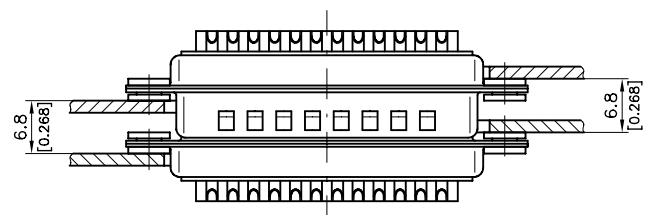


Figure 6

Abbildung 6



Combinations

Kombinationsmöglichkeiten

Figure Abbildung	Pin Stift	Socket Buchse
1	standard	standard
2	standard	standard
3	standard	Float mounted <i>schwimmend</i>
4	standard	Float mounted <i>schwimmend</i>
5	Float mounted <i>schwimmend</i>	Float mounted <i>schwimmend</i>
6	Float mounted <i>schwimmend</i>	Float mounted <i>schwimmend</i>

Straight Signal Contacts

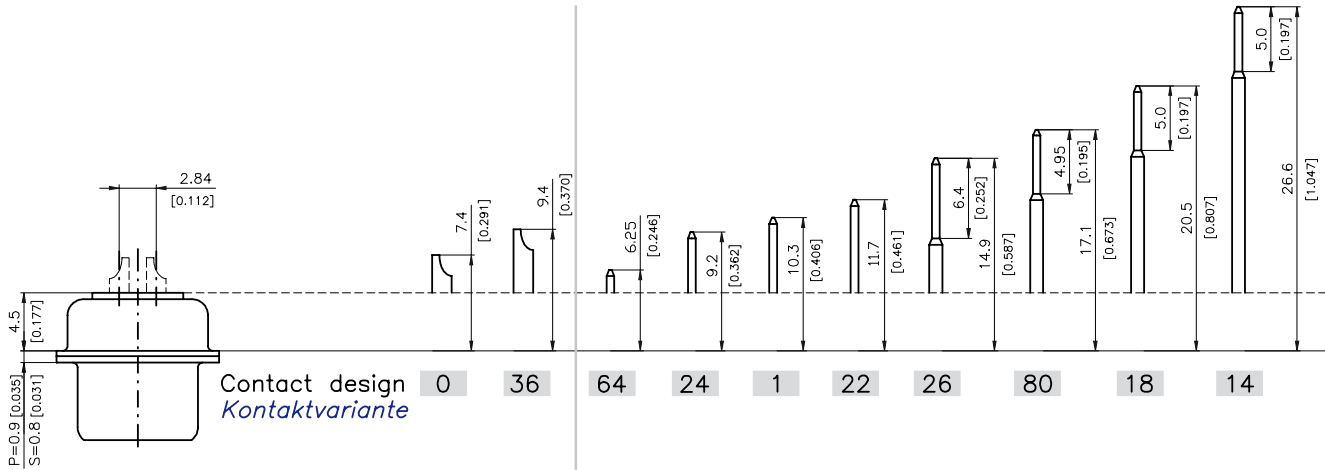
Gerade Signalkontakte

Solder Pot Termination AWG 20

Löttopfanschluss AWG 20

Straight PCB Termination Ø 0.6 mm (Ø 0.024")

Gerader Leiterplattenanschluss Ø 0,6 mm

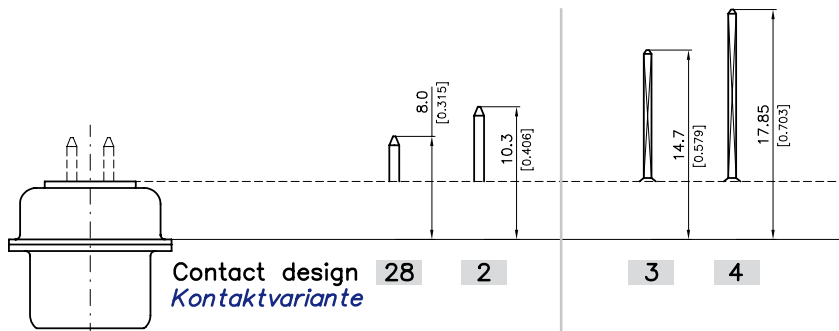


Straight PCB Termination Ø 0.76 mm (Ø 0.030")

Gerader Leiterplattenanschluss Ø 0,76 mm

Wire-Wrap Termination □ 0.6 mm (□ 0.024")

Wire Wrap Anschluss □ 0,6 mm

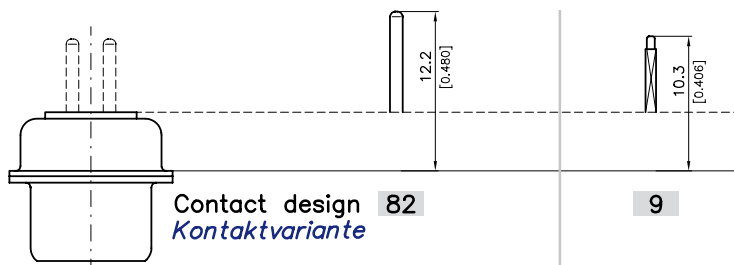


Straight PCB Termination Ø 1.0 mm (Ø 0.039")

Gerader Leiterplattenanschluss Ø 1,0 mm

No Compliant Pressfit Termination □ 0.8 mm (□ 0.031")

Massiver Einpressanschluss □ 0,8 mm

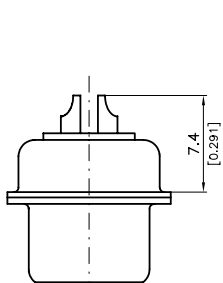


Stamped Contacts with Solder Pot Termination AWG 20

Gestanzter Kontakt mit Löttopfanschluss AWG 20

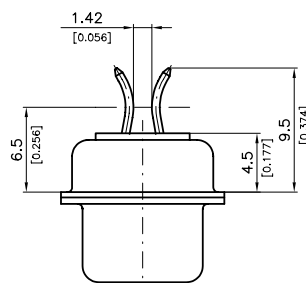
Line Contact Termination

Kontaktlamellenanschluss



OS

Contact design
Kontaktvariante



52

Contact design
Kontaktvariante

For PCB thickness 1.6 mm (0.063")
Für Leiterplattenstärke 1,6 mm

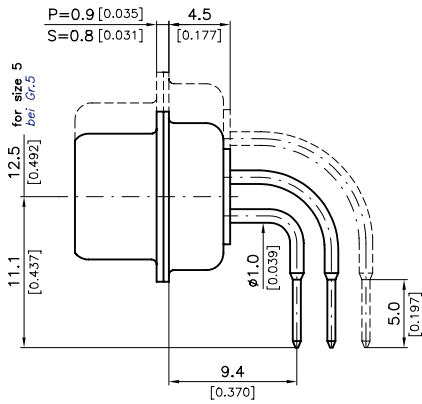


Right Angled Signal Contacts (PCB Termination)

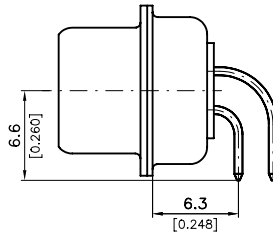
Abgewinkelte Signalkontakte (Leiterplattenanschluss)

Spacing 2.54 mm (0.100"), Ø 0.6 mm (Ø 0.024")

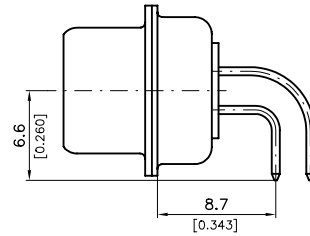
Reihenabstand 2,54 mm, Ø 0,6 mm



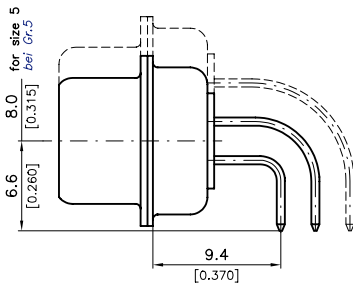
Contact design 5
Kontaktvariante



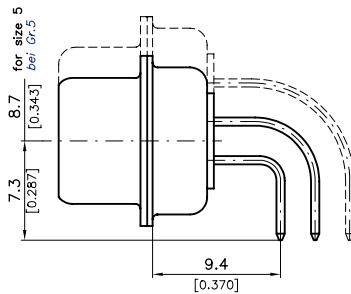
49



21

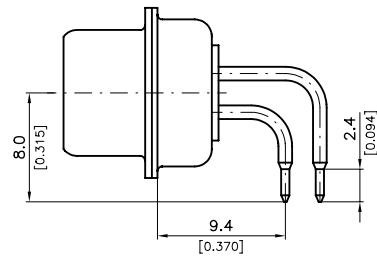


Contact design 45
Kontaktvariante

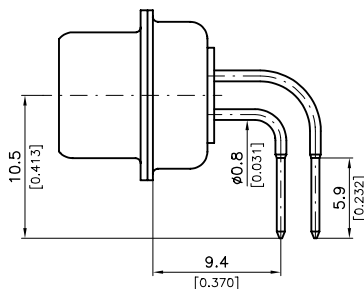


27

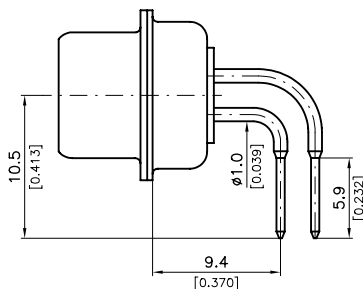
Pin contact on request
Stiftkontakt auf Anfrage



71



Contact design 25
Kontaktvariante



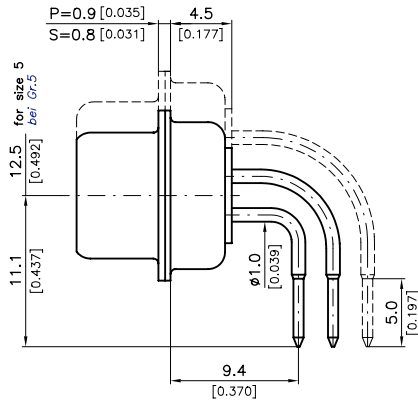
55

Right Angled Signal Contacts (PCB Termination)

Abgewinkelte Signalkontakte (Leiterplattenanschluss)

Spacing 2.54 mm (0.100"), Ø 0.76 mm (Ø 0.030")

Reihenabstand 2,54 mm, Ø 0,76 mm



Contact design
Kontaktvariante

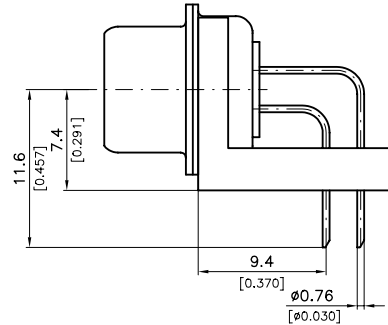
6 Pin contact on request
Stiftkontakt auf Anfrage

Spacing 2.54 mm (0.100"), Stamped Contact

Reihenabstand 2,54 mm, gestanzter Kontakt



Only in combination with plastic brackets.
Nur in Verbindung mit Kunststoffbefestigungswinkel.

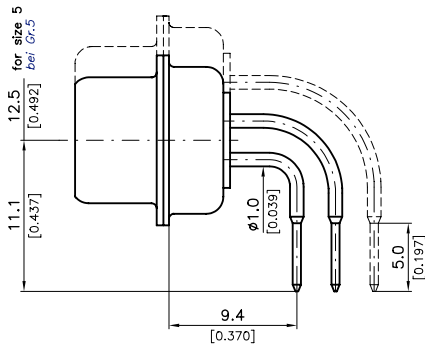


Contact design
Kontaktvariante

5S

Spacing 2.84 mm (0.112"), Ø 0.6 mm (Ø 0.024")

Reihenabstand 2,84 mm, Ø 0,6 mm

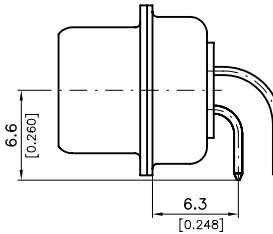


Contact design
Kontaktvariante

41

Spacing 2.84 mm (0.112"), Ø 0.6 mm (Ø 0.024")

Reihenabstand 2,84 mm, Ø 0,6 mm

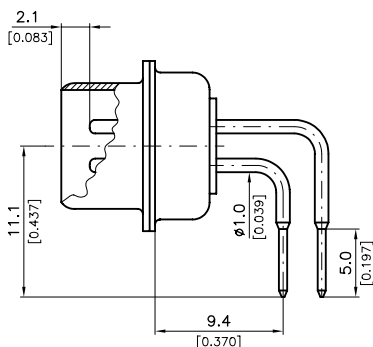


Contact design
Kontaktvariante

65

Spacing 2.54 mm (0.100"), Ø 0.6 mm (Ø 0.024"), Short Plug

Reihenabstand 2,54 mm, Ø 0,6 mm, verkürzte Steckseite

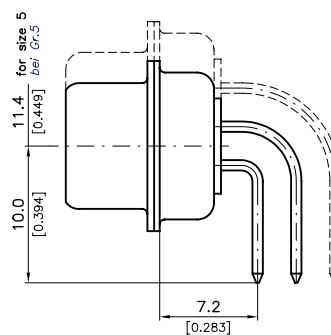


Contact design
Kontaktvariante

69 Available as a pin contact only
Nur als Stiftkontakt verfügbar

Spacing 2.84 mm (0.112"), Ø 0.76 mm (Ø 0.030")

Reihenabstand 2,84 mm, Ø 0,76 mm



Contact design
Kontaktvariante

12

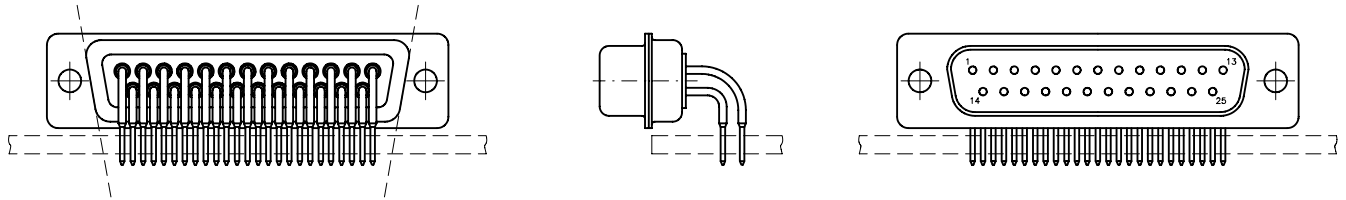


Direction of Right Angled Signal Contacts

Richtung der abgewinkelten Signalkontakte

Standard

Standard



Ordering Example

Bestellbeispiel

Pin connector, 25 contacts, right angled PCB termination, spacing 2.54 mm (0.100"), Ø 0.6 mm (Ø 0.024"), performance class 1:

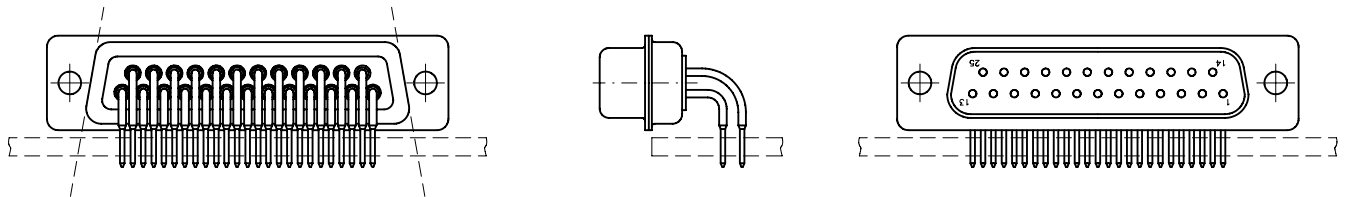
F25P5G1

Stiftsteckverbinder, 25-polig, abgewinkelter Leiterplattenanschluss, 2,54 mm Reihenabstand, Ø 0,6 mm, Gütestufe 1:

F25P5G1

Reverse

Revers



Ordering Example

Bestellbeispiel

Pin connector, 25 contacts, right angled PCB termination (reversed), spacing 2.54 mm (0.100"), Ø 0.6 mm (Ø 0.024"), performance class 1:

F25P5RG1

Stiftsteckverbinder, 25-polig, abgewinkelter Leiterplattenanschluss (entgegengesetzt), Reihenabstand 2,54 mm, Ø 0,6 mm, Gütestufe 1.

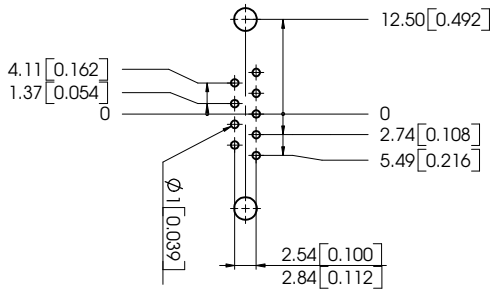
F25P5RG1

PCB Hole Patterns According to DIN 41652

Leiterplattenlochbilder nach DIN 41652

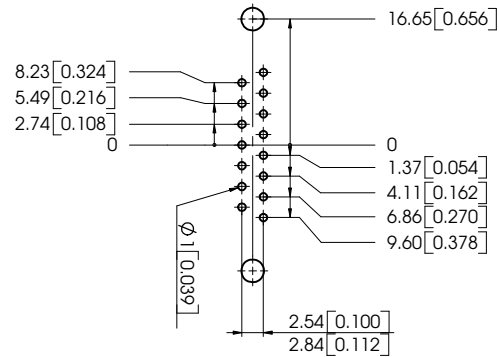
9 Contacts

9-polig



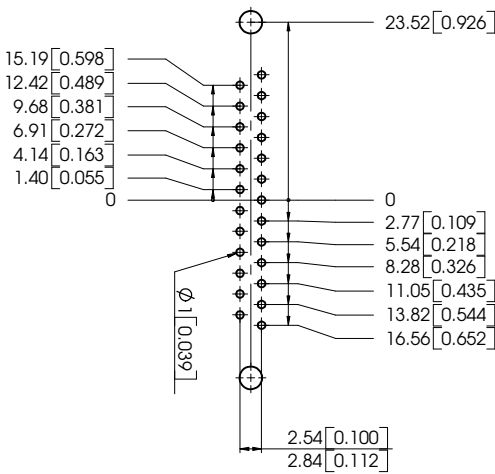
15 Contacts

15-polig



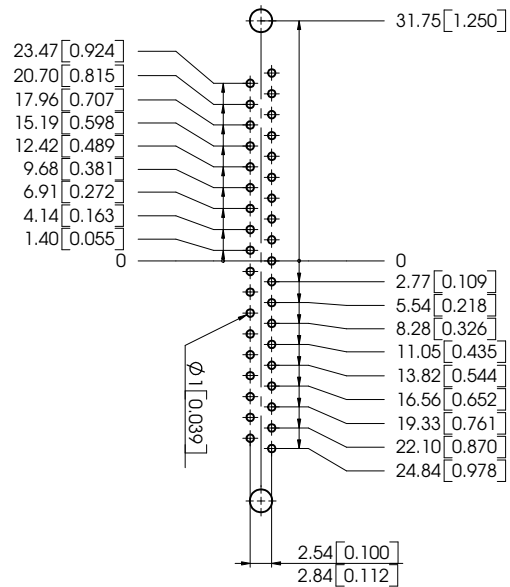
25 Contacts

25-polig



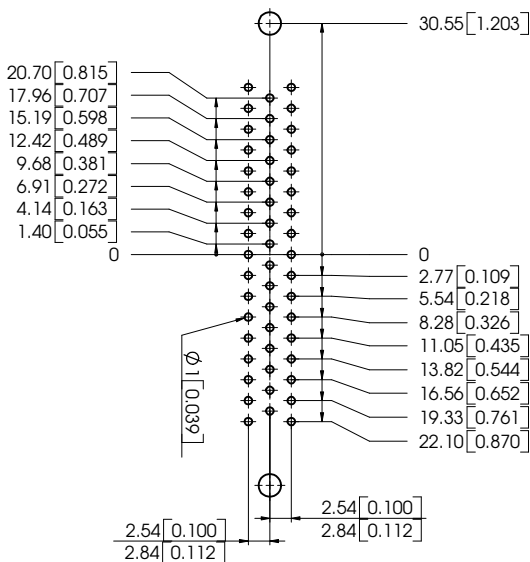
37 Contacts

37-polig



50 Contacts

50-polig



Row Spacing <i>Reihenabstand</i>	
Right Angled Contacts <i>Abgewinkelte Kontakte</i>	Straight Contacts <i>Gerade Kontakte</i>
2.54 mm (0.100"), except for contact design nos. 12, 41 and 69, here: 2.84 mm (0.112") <i>2,54 mm, außer bei den Kontaktvarianten 12, 41 und 69, dort: 2,84 mm</i>	2,84 mm (0.112)
For the diameter of assembly drillings, please see assembly parts page 62 onwards. <i>Für die Durchmesser der Montagebohrungen siehe Anbauteile ab Seite 62.</i>	

SMT Connectors




SMT Steckverbinder



Ordering Code

Bestellschlüssel



	F	SL	T	09	P	101		G1	-	...
Series Prefix / Serienbezeichnung										
Insulator / Isolierkörper										
SL Surface Mounted (Can be soldered on PCB surface) <i>Surface Mounted (Auf Leiterplattenoberfläche aufötbar)</i>										
Mounting Type / Befestigungsarten										
T 4-40 UNC										
Z M3										
U Spacer 4-40 / <i>Abstandsbolzen 4-40</i>										
M Spacer M3 / <i>Abstandsbolzen M3</i>										
D Through hole / <i>Durchgangsloch</i>										
No. of Contacts / Polzahl										
		09	15	25						
Shell Size / Gehäusegröße		1	2	3						
Contact Type / Kontaktart										
P Pin contacts / <i>Stiftkontakte</i>										
S Socket contacts / <i>Buchsenkontakte</i>										
Contact Design (e. g.) / Kontaktvariante (z. B.)										
101 Overall height 3.7 mm (0.146") / <i>Bauhöhe 3,7 mm</i>										
107 Overall height 7.3 mm (0.287") / <i>Bauhöhe 7,3 mm</i>										
More contacts and layouts on request / <i>Weitere Kontakte und Layouts auf Anfrage</i>										
Direction of Right Angled Contacts / Richtung der abgewinkelten Kontakte										
<input type="checkbox"/> Standard / <i>Standard</i>										
R Reverse* / <i>Revers*</i>										
Performance Classes Available in Accordance with DIN 41652 / Lieferbare Gütestufen nach DIN 41652										
G1 = 500 Contact cycles / <i>Steckzyklen</i> = Performance class 1 / <i>Gütestufe 1</i>										
G2 = 200 Contact cycles / <i>Steckzyklen</i> = Performance class 2 / <i>Gütestufe 2*</i>										
G3 = 50 Contact cycles / <i>Steckzyklen</i> = Performance class 3 / <i>Gütestufe 3*</i>										
Modifications / Modifikationen										

* On request/ * auf Anfrage

Special Features

Besondere Merkmale

This SMT connector was specifically developed for use with fully automatic assembly and solder procedures. The following special criteria were taken into account:

- Loading with "Pick and Place" procedure via a vacuum grabber
- Application with "Tape on Reel" packaging
- Insulator in heat-resistant plastic
- Coplanarity ≤ 0.1 mm (≤ 0.004 ")
- RoHS compliant, 260°C/10s, for reflow soldering

Diese SMT-Steckverbinder wurden gezielt für den Einsatz mit vollautomatischen Montage- und Lötverfahren entwickelt. Folgende spezielle Kriterien wurden dabei berücksichtigt:

- *Bestückung im „Pick and Place“-Verfahren durch Vakuum-Greifer*
- *Einsatz mit „Tape on Reel“-Verpackungen*
- *Isolierkörper aus Hochtemperatur-Kunststoff*
- *Koplanarität $\leq 0,1$ mm*
- *RoHS konform, 260°C/10s, zum Reflow-Löten geeignet*

Technical Data

Technische Daten

Electrical Data

Elektrische Daten

Electrical Data <i>Elektrische Daten</i>	
Current rating at room temperature <i>Maximale Stromstärke bei Raumtemperatur</i>	5 A
Test voltage between 2 contacts / shell and contact <i>Prüfspannung zwischen 2 Kontakten bzw. Kontakt und Gehäuse</i>	1200 V / 1 min.
Insulation resistance between contacts <i>Isolationswiderstand Kontakt / Kontakt</i>	≥ 5000 M Ω
Volume resistivity <i>Spezifischer Durchgangswiderstand</i>	$\leq 10^{16}$ Ω cm

Materials and Platings

Materialien und Oberflächen

Materials and Platings <i>Materialien und Oberflächen</i>	
Shell <i>Gehäuse</i>	Steel <i>Stahl</i>
Insulator <i>Isolierkörper</i>	Heat resistant, glass filled (UL94V-0) <i>hochtemperaturbeständig, glasfaserverstärkt (UL94V-0)</i>
Relative temperature index according to UL 746 B <i>rel. Temperaturindex nach UL 746 B</i>	≥ 150 °C (≥ 302 °F)
Heat deflection temperature limit according to DIN 53461 HDT/A <i>Formbeständigkeitstemperatur nach DIN 53461 HDT/A</i>	≥ 276 °C (≥ 529 °F)
Sub temperature limit <i>Untere Grenztemperatur</i>	-55 °C (-67 °F)
Shell plating (standard) <i>Gehäuseoberfläche (Standard)</i>	Tin plated over nickel* <i>verzinkt über Nickel*</i>
Shell (standard) <i>Gehäuse (Standard)</i>	Pin connector shell with dimples <i>Stiftsteckverbindergehäuse mit Kontaktnoppen</i>
Contact material <i>Kontaktmaterial</i>	Copper alloy <i>Kupfer-Legierung</i>

* On request nickel plated over copper / *auf Anfrage vernickelt über Kupfer*

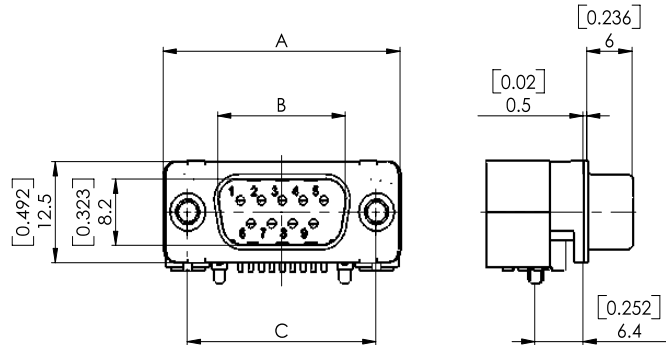


Shell Dimensions

Gehäuseabmessungen

Pin Connector Shell

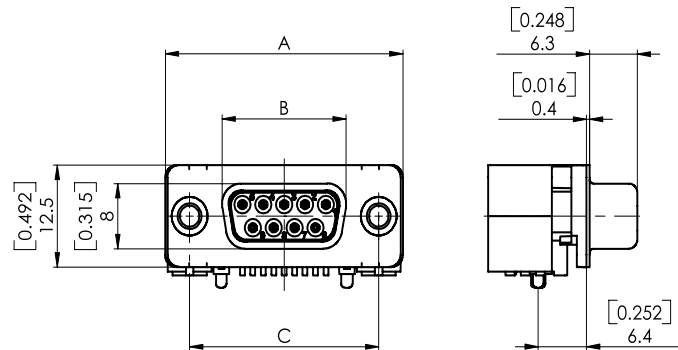
Stiftsteckverbindergehäuse



Shell Size <i>Gehäusegröße</i>	No. of Contacts <i>Polzahl</i>	A		B	C
		$\pm 0,1$ (± 0.004)	$\pm 0,4$ (± 0.016)	$+ 0,2$ ($+ 0.008$)	$\pm 0,15$ (± 0.006)
1	9	31,4 (1.236)		16,9 (0.665)	25,0 (0.984)
2	15		39,2 (1.543)	25,2 (0.992)	33,3 (1.311)
3	25		53,2 (2.094)	38,9 (1.531)	47,04 (1.852)

Socket Connector Shell

Buchsensteckverbindergehäuse



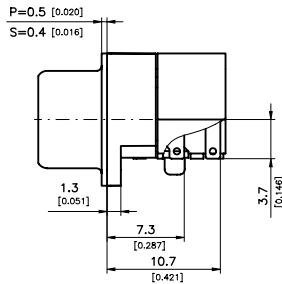
Shell Size <i>Gehäusegröße</i>	No. of Contacts <i>Polzahl</i>	A		B	C
		$\pm 0,1$ (± 0.004)	$\pm 0,4$ (± 0.016)	$- 0,2$ ($- 0.008$)	$\pm 0,15$ (± 0.006)
1	9	31,4 (1.236)		16,4 (0.646)	25,0 (0.984)
2	15		39,2 (1.543)	24,7 (0.972)	33,3 (1.311)
3	25		53,2 (2.094)	38,5 (1.516)	47,04 (1.852)

Right Angled Signal Contacts (SMT)

Abgewinkelte Signalkontakte (SMT)

Overall Height 3.7 mm (0.146")

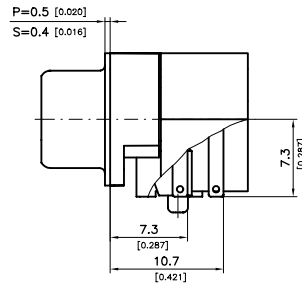
Bauhöhe 3,7 mm



Contact design 101
Kontaktvariante

Overall Height 7.3 mm (0.287")

Bauhöhe 7,3 mm



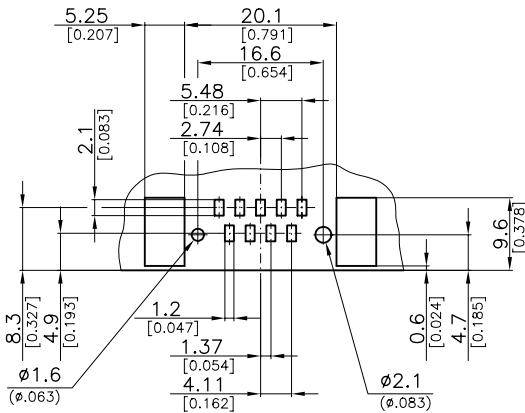
Contact design 107
Kontaktvariante

PCB Layout

Leiterplattenlayout

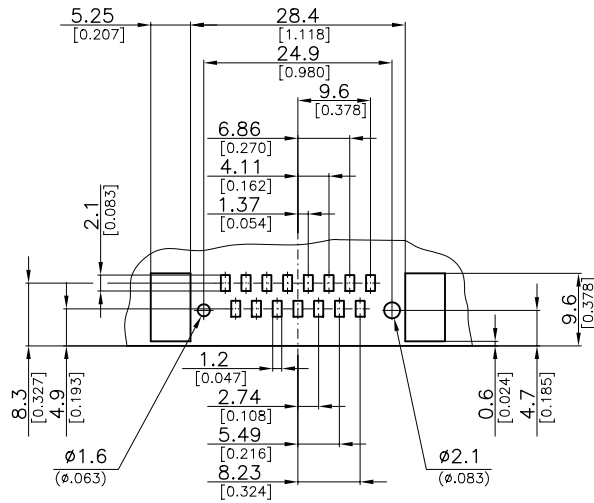
9 Contacts

9-polig



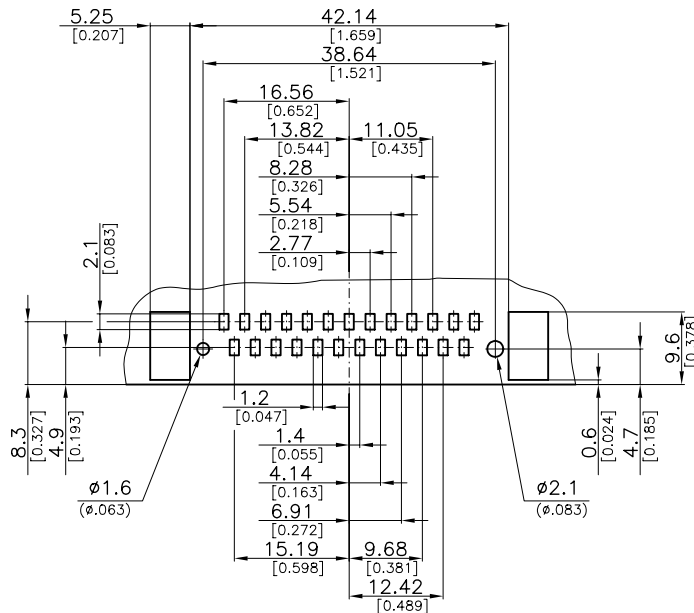
15 Contacts

15-polig



25 Contacts

25-polig



Summary of Connector Designs

Übersicht Steckverbindervarianten



Please see ordering code on page 21!
 Siehe auch Bestellschlüssel auf Seite 21!

FSL... Connector Designs FSL...Steckverbindervarianten	Contact Design Kontaktvariante	
	No. of Contacts Polzahl	
M3	6/2	...M
4-40 UNC		...U
M3		...Z
4-40 UNC		...T
	09/15/25	101
	09/15/25	107

Other dimensions possible on request / Andere Abmaße auf Anfrage möglich

Packing Units

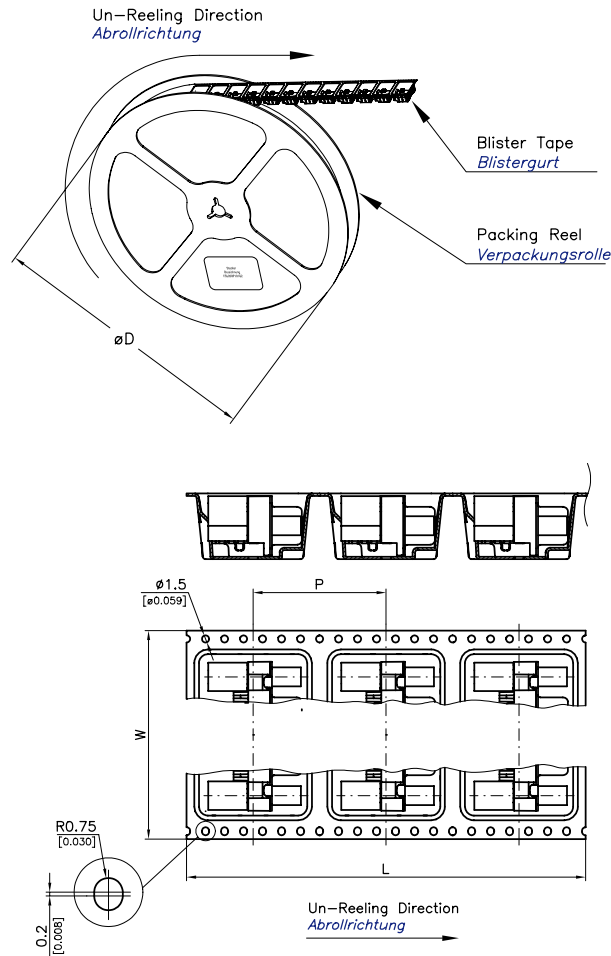
Verpackungseinheiten

SMT connectors are located in the blister tape in the unreeling direction of the tape.

Lageorientierung der SMT-Steckverbinder im Blistergurt in Abrollrichtung des Blistergurtes.

The connectors **are not usually stamped**, as they are normally delivered in blister tape on a reel (Tape on reel) and **the labels can be found on the reel**.

Die Steckverbinder werden **standardmäßig nicht bedruckt**, da die Steckverbinder üblicherweise in einem Blistergurt auf Rollen (Tape on Reel) geliefert werden und sich **das Etikett auf der Spule befindet**.



Connector Steckverbinder	Connectors per Reel Steckverbinder pro Rolle	D	W	P	L
FSL...09P/S101	182	330,2 (13)	44,0 (1.732)	28,0 (1.102)	5124 (201.732)
FSL...15P/S101	182	330,2 (13)	56,0 (2.205)	28,0 (1.102)	6804 (267.874)
FSL...25P/S101	182	330,2 (13)	72,0 (2.835)	28,0 (1.102)	6804 (267.874)
FSL...09P/S107	140	330,2 (13)	44,0 (1.732)	28,0 (1.102)	3948 (155.433)
FSL...15P/S107	140	330,2 (13)	56,0 (2.205)	28,0 (1.102)	5460 (214.961)
FSL...25P/S107	140	330,2 (13)	72,0 (2.835)	28,0 (1.102)	5460 (214.961)

Further packing units on request.

Weitere Verpackungseinheiten auf Anfrage.

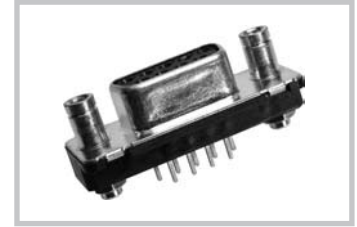
Depending upon the automating medium used, please request the minimum order quantities (see page 107).

Bitte erfragen Sie abhängig von dem verwendeten Automatisierungshilfsmittel (siehe Seite 107) die Mindestbestellmenge.



THT/THR Connectors

THT/THR Steckverbinder



Ordering Code

Bestellschlüssel



F V T 09 P 21S G1 - ...

Series Prefix / *Serienbezeichnung*

Insulator / *Isolierkörper*

V Front and rear side shell / *Gehäuse front- und rückseitig*

EV Only front side shell (please see page 31) / *Gehäuse nur frontseitig (siehe Seite 31)*

Mounting Type / *Befestigungsarten*

□ Standard / *Standard*

T 4-40 UNC

Z M3

U Spacer 4-40 / *Abstandsbolzen 4-40*

M Spacer M3 / *Abstandsbolzen M3*

No. of Contacts / *Polzahl*

09	15	25	37
----	----	----	----

Shell Size / *Gehäusegröße*

1	2	3	4
---	---	---	---

Contact Type / *Kontaktart*

P Pin contacts / *Stiftkontakte*

S Socket contacts / *Buchsenkontakte*

Contact Design (e. g.) / *Kontaktvariante (z. B.)*

Straight PCB termination / *gerader Leiterplattenanschluss*

16S Ø 0.6 mm (0.023")

24S Ø 0.6 mm (0.023")

28S Ø 0.76 mm (0.030")

64S Ø 0.6 mm (0.023")

Right angled PCB termination / *abgewinkelter Leiterplattenanschluss*

21S Overall height 3.7 mm (0.146"), only suitable for use with the EV insulator / *Bauhöhe 3,7 mm, nur mit Isolator EV verwendbar*

71S Overall height 5.5 mm (0.216"), only suitable for use with the EV insulator / *Bauhöhe 5,5 mm, nur mit Isolator EV verwendbar*

More contacts and layouts on request / *Weitere Kontakte und Layouts auf Anfrage*

Direction of Right Angled Contacts / *Richtung der abgewinkelten Kontakte*

□ Standard / *Standard*

R Reverse* / *Revers**

Performance Classes Available in Accordance with DIN 41652 / *Lieferbare Gütestufen nach DIN 41652*

G1 = 500 Contact cycles / *Steckzyklen* = Performance class 1 / *Gütestufe 1*

G2 = 200 Contact cycles / *Steckzyklen* = Performance class 2 / *Gütestufe 2**

G3 = 50 Contact cycles / *Steckzyklen* = Performance class 3 / *Gütestufe 3**

Modifications / *Modifikationen*

* On request / * *auf Anfrage*

Special Features

Besondere Merkmale

Our THR (Through Hole Reflow) connectors were specifically designed for the SMT manufacturing process. The basis for this is the "Pin in Paste" solder procedure with plated-through drillings and soldering in the reflow oven. The connectors are available with or without snap function depending on the manufacturing process, automatic assembly or by hand. The choice of special RoHS compatible materials facilitates manufacturing at temperatures of up to 260 °C.

The following special criteria were taken into account:

- Loading with "Pick and Place" procedure via a vacuum grabber
- Application with "Tape on Reel" packaging
- Insulator in heat-resistant plastic
- RoHS compliant, 260°C/10s, for reflow soldering

Unsere THR (Through Hole Reflow) Steckverbinder wurden gezielt für die Verarbeitung im SMT-Fertigungsprozess entwickelt. Basis dafür ist das Pin-in-Paste Lötverfahren mit durchkontaktierten Bohrungen und Verlöten im Reflowofen. Abhängig vom Verarbeitungsprozess, Bestückung automatisch oder per Hand, stehen Steckverbinder ohne und mit Schnappfunktion zur Verfügung. Die Auswahl von speziellen RoHS kompatiblen Materialien gewährleistet eine Verarbeitung bei Temperaturen bis zu 260 °C.

Folgende spezielle Kriterien wurden dabei berücksichtigt:

- Bestückung im „Pick and Place“-Verfahren durch Vakuum-Greifer
- Einsatz mit „Tape on Reel“-Verpackungen
- Isolierkörper aus Hochtemperatur-Kunststoff
- RoHS konform, 260°C/10s, zum Reflow-Löten geeignet

Technical Data

Technische Daten

Electrical Data

Elektrische Daten

Electrical Data Elektrische Daten	
Current rating at room temperature Maximale Stromstärke bei Raumtemperatur	5 A
Test voltage between 2 contacts / shell and contact Prüfspannung zwischen 2 Kontakten bzw. Kontakt und Gehäuse	1200 V / 1 min.
Insulation resistance between contacts Isolationswiderstand Kontakt / Kontakt	≥ 5000 MΩ
Volume resistivity Spezifischer Durchgangswiderstand	≤ 10 ¹⁶ Ω cm

Materials and Platings

Materialien und Oberflächen

Materials and Platings Materialien und Oberflächen	
Shell Gehäuse	Steel Stahl
Insulator Isolierkörper	Heat resistant, RoHS conform, leadfree solderable, glass filled (UL94V-0) hochtemperaturbeständig, RoHS konform, bleifrei lötlbar, glasfaserverstärkt (UL94V-0)
Relative temperature index according to UL 746 B rel. Temperaturindex nach UL 746 B	≥ 150 °C (≥ 302 °F)
Heat deflection temperature limit according to DIN 53461 HDT/A Formbeständigkeitstemperatur nach DIN 53461 HDT/A	≥ 276 °C (≥ 529 °F)
Sub temperature limit Untere Grenztemperatur	-55 °C (-67 °F)
Shell plating (standard) Gehäuseoberfläche (Standard)	Tin plated over nickel* verzinkt über Nickel*
Shell (standard) Gehäuse (Standard)	Pin connector shell with dimples Stiftsteckverbindergehäuse mit Kontaktnoppen
Contact material Kontaktmaterial	Copper alloy Kupfer-Legierung

* On request nickel plated over copper / auf Anfrage vernickelt über Kupfer

PCB Layout

Leiterplattenlayout

Please see page 20
Siehe Seite 20

Packing Units

Verpackungseinheiten

Please see page 26
Siehe Seite 26

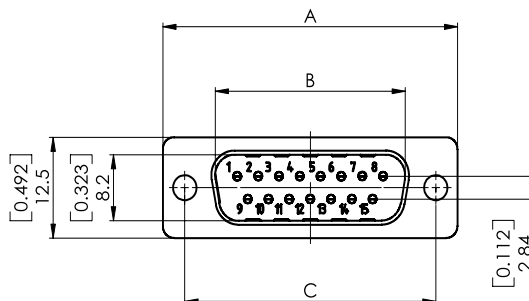


Shell Dimensions Straight PCB Termination

Gehäuseabmessungen gerader Leiterplattenanschluss

Pin Connector Shell

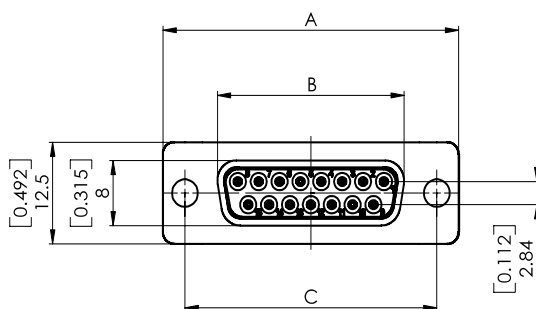
Stiftsteckverbindergehäuse



Shell Size <i>Gehäusegröße</i>	No. of Contacts <i>Polzahl</i>	A		B	C
		±0,1 (±0.004)	±0,4 (±0.016)	+0,2 (+0.008)	±0,15 (±0.006)
1	9	31,4 (1.236)		16,9 (0.665)	25,0 (0.984)
2	15		39,2 (1.543)	25,2 (0.992)	33,3 (1.311)
3	25		53,2 (2.094)	38,9 (1.531)	47,04 (1.852)

Socket Connector Shell

Buchsensteckverbindergehäuse



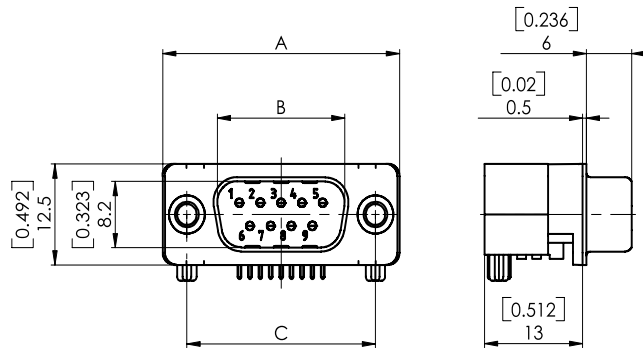
Shell Size <i>Gehäusegröße</i>	No. of Contacts <i>Polzahl</i>	A		B	C
		±0,1 (±0.004)	±0,4 (±0.016)	- 0,2 (- 0.008)	±0,15 (±0.006)
1	9	31,4 (1.236)		16,4 (0.646)	25,0 (0.984)
2	15		39,2 (1.543)	24,7 (0.972)	33,3 (1.311)
3	25		53,2 (2.094)	38,5 (1.516)	47,04 (1.852)

Shell Dimensions Right Angled PCB Termination

Gehäuseabmessungen abgewinkelter Leiterplattenanschluss

Pin Connector Shell

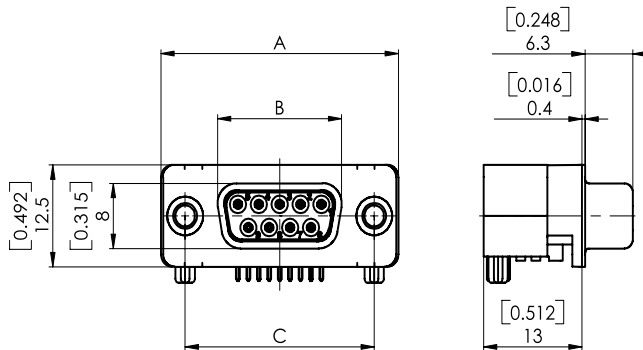
Stiftsteckverbindergehäuse



Shell Size <i>Gehäusegröße</i>	No. of Contacts <i>Polzahl</i>	A		B	C
		±0,1 (±0.004)	±0,4 (±0.016)	+0,2 (+0.008)	±0,15 (±0.006)
1	9	31,4 (1.236)		16,9 (0.665)	25,0 (0.984)
2	15		39,2 (1.543)	25,2 (0.992)	33,3 (1.311)
3	25		53,2 (2.094)	38,9 (1.531)	47,04 (1.852)

Socket Connector Shell

Buchsensteckverbindergehäuse



Shell Size <i>Gehäusegröße</i>	No. of Contacts <i>Polzahl</i>	A		B	C
		±0,1 (±0.004)	±0,4 (±0.016)	- 0,2 (- 0.008)	±0,15 (±0.006)
1	9	31,4 (1.236)		16,4 (0.646)	25,0 (0.984)
2	15		39,2 (1.543)	24,7 (0.972)	33,3 (1.311)
3	25		53,2 (2.094)	38,5 (1.516)	47,04 (1.852)

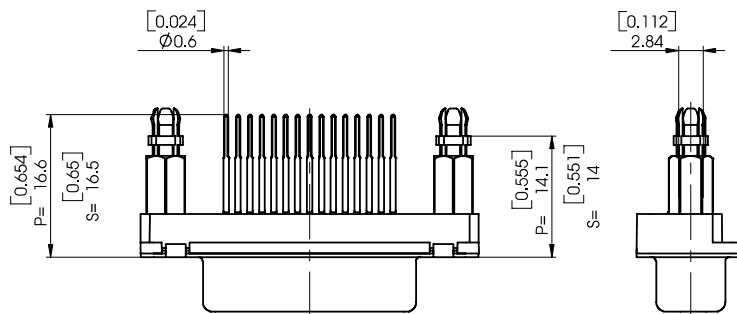


Straight Signal Contacts (THT/THR)

Gerade Signalkontakte (THT/THR)

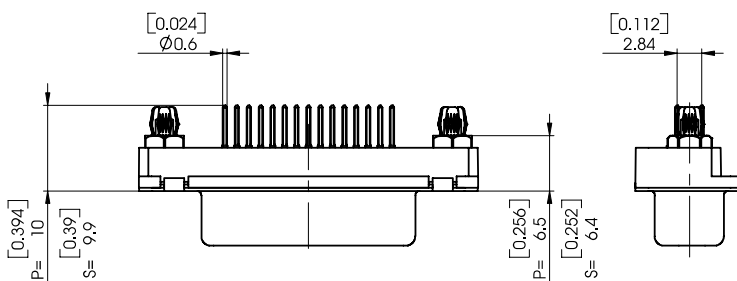
Straight PCB Termination, Insulator EV (Only Front Side Shell)

Gerader Leiterplattenanschluss, Isolierkörper EV (Gehäuse nur frontseitig)



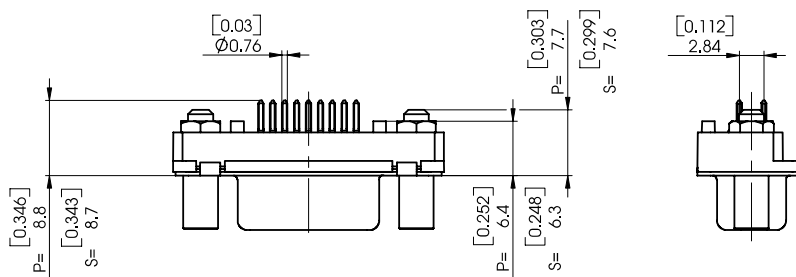
Contact design
Kontaktvariante

16S



Contact design
Kontaktvariante

24S

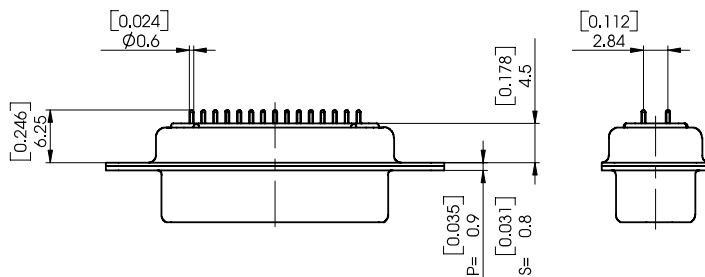


Contact design
Kontaktvariante

28S

Straight PCB Termination, Insulator V (Front and Rear Side Shell)

Gerader Leiterplattenanschluss, Isolierkörper V (Gehäuse front- und rückseitig)



Contact design
Kontaktvariante

64S

Right Angled Signal Contacts (THT/THR)

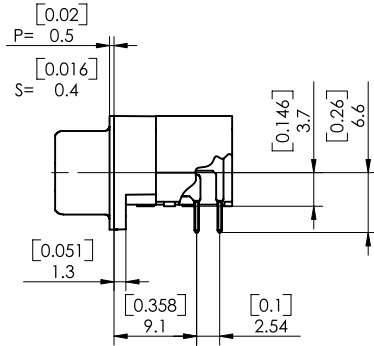
Abgewinkelte Signalkontakte (THT/THR)

Overall Height 3.7 mm (0.146")

Bauhöhe 3,7 mm

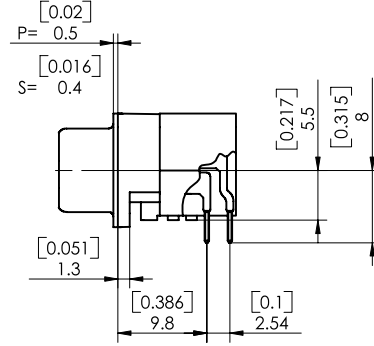
Overall Height 5.5 mm (0.217")

Bauhöhe 5,5 mm



Contact design
Kontaktvariante

21S



Contact design
Kontaktvariante

71S

Low Profile D-Sub Connectors



D-Sub Steckverbinder mit geringer Einbauhöhe

Ordering Code

Bestellschlüssel



FE 09 P 28 S G1 - ...

Series Prefix / *Serienbezeichnung*

No. of Contacts / *Polzahl*

09	15	25	37*
-----------	-----------	-----------	------------

Shell Size / *Gehäusegröße*

1	2	3	4
----------	----------	----------	----------

Contact Type / *Kontaktart*

P Pin contacts / *Stiftkontakte*

S Socket contacts / *Buchsenkontakte*

Contact Design / *Kontaktvariante*

Machined contacts / *Gedrehte Kontakte*

1 Straight PCB termination / *Leiterplattenanschluss, gerade*

28 Straight PCB termination / *Leiterplattenanschluss, gerade*

21 Right angled PCB termination / *Leiterplattenanschluss, abgewinkelt*

Machined contacts / *Gedrehte Kontakte*

S Stamped contacts** / *Gestanzte Kontakte***

Performance Classes Available in Accordance with DIN 41652 / Lieferbare Gütestufen nach DIN 41652

G1 = 500 Contact cycles / *Steckzyklen* = Performance class 1 / *Gütestufen 1*

G2 = 200 Contact cycles / *Steckzyklen* = Performance class 2 / *Gütestufen 2*

G3 = 50 Contact cycles / *Steckzyklen* = Performance class 3 / *Gütestufen 3*

Modifications / *Modifikationen*



* 37 contacts available in stamped contact design 21S only

* 37-polig nur mit gestanzter Kontaktvariante 21S lieferbar

** RoHS on request

** RoHS auf Anfrage

Pin connectors with dimples / *Stiftsteckverbinder mit Kontaktnoppen*

Due to their low profile, these connectors can be installed in 19" assembly systems in accordance with DIN 41494.

Diese Steckverbinder sind aufgrund ihres geringen Einbaumaßes besonders für 19" Aufbausysteme nach DIN 41494 geeignet.

Technical Data

Technische Daten

Mechanical Data

Mechanische Daten

Mechanical Data <i>Mechanische Daten</i>	
Mating force per signal contact <i>Steckkraft pro Signalkontakt</i>	≤ 3,4 N
Unmating force per signal contact <i>Ziehkraft pro Signalkontakt</i>	≥ 0,2 N

Electrical Data

Elektrische Daten

Electrical Data <i>Elektrische Daten</i>	
Current rating <i>Maximale Stromstärke</i>	5 A
Test voltage between 2 contacts / shell and contact <i>Prüfspannung zwischen 2 Kontakten bzw. Kontakt und Gehäuse</i>	1200 V / 1 min.
Meets transition resistance requirements per contact pair in line with DIN 41652: <i>Erfüllt Übergangswiderstand pro Kontaktpaar nach DIN 41652:</i>	
- Straight contacts / <i>gerade Kontakte</i>	≤ 10 mΩ
- Right angled contacts / <i>abgewinkelte Kontakte</i>	≤ 25 mΩ
Insulation resistance between contacts <i>Isolationswiderstand Kontakt / Kontakt</i>	≥ 5000 MΩ
Volume resistivity <i>Spezifischer Durchgangswiderstand</i>	10 ¹⁶ Ω cm
Dielectric strength <i>Spezifische Durchschlagsfestigkeit</i>	50 kV / mm

Materials and Platings

Materialien und Oberflächen

Materials and Platings <i>Materialien und Oberflächen</i>	
Shell <i>Gehäuse</i>	Steel <i>Stahl</i>
Insulator <i>Isolierkörper</i>	Polyester, glass filled (UL94V-0), grey <i>Polyester, glasfaserverstärkt (UL94V-0), grau</i>
Relative temperature index according to UL 746 B <i>Rel. Temperaturindex nach UL 746 B</i>	130 °C (266 °F)
Heat deflection temperature limit according to DIN 53461 HDT/A <i>Formbeständigkeitstemperatur nach DIN 53461 HDT/A</i>	210 °C (410 °F)
Sub temperature limit <i>Untere Grenztemperatur</i>	-55 °C (-67 °F)
Shell plating (standard) <i>Gehäuseoberfläche (Standard)</i>	Tin plated over nickel, pin connector shell with dimples <i>verzinkt über Nickel, Stiftsteckverbindergehäuse mit Kontaktnoppen</i>
Contact material <i>Kontaktmaterial</i>	Copper alloy <i>Kupfer-Legierung</i>
Stamped contacts <i>Gestanzte Kontakte</i>	Selective gold plating over nickel, termination area tin plated <i>selektiv vergoldet über Nickel, Anschlussbereich verzinkt</i>
Machined contacts <i>Gedrehte Kontakte</i>	Gold plating over nickel <i>vergoldet über Nickel</i>
PCB-snap-in <i>PCB-snap-in</i>	Tin plated <i>verzinkt</i>



Dimensions (Straight PCB Termination)

Abmessungen (Gerader Leiterplattenanschluss)

Ordering and Dimension Example

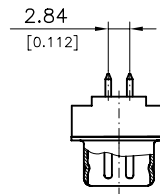
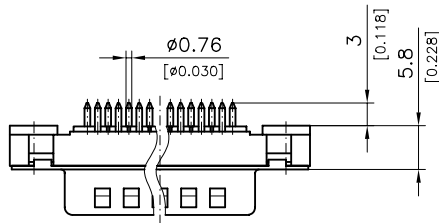
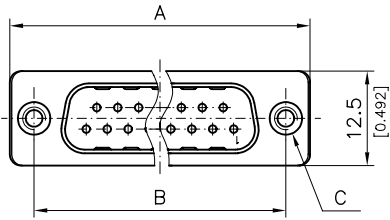
Bestell- und Abmessungsbeispiel

Pin connector, 15 way, contact 28, straight PCB termination, performance class 1, M3 thread, front mounted:

Stiftsteckverbinder, 15-polig, Kontakt 28, gerader Leiterplattenanschluss, Gütestufe 1, Gewinde M3, Montage frontseitig:

FE15P28G1-0791

FE15P28G1-0791



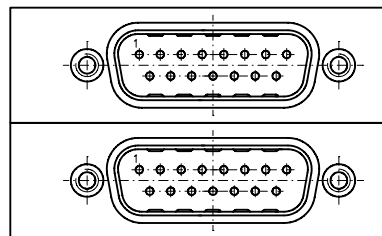
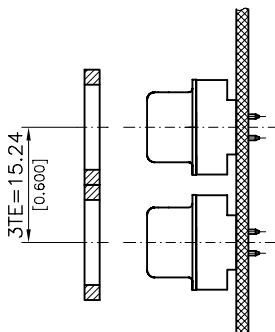
Shell Size <i>Gehäusegröße</i>	No. of Contacts <i>Polzahl</i>	A	B	C	
				4-40 UNC <i>Bestellnummer</i>	M3 <i>Bestellnummer</i>
1	9	30,8 (1.213)	25,0 (0.984)	FE09...-1046	FE09...-0791
2	15	39,1 (1.539)	33,3 (1.311)	FE15...-1046	FE15...-0791
3	25	53,0 (2.087)	47,04 (1.852)	FE25...-1046	FE25...-0791

Mounting Example (Straight PCB Termination)

Einbaubeispiel (Gerader Leiterplattenanschluss)

1 TE = 1 division unit
= 5.08 mm (0.200")

1 TE = 1 Teilungseinheit
= 5,08 mm



Dimensions (Straight PCB Termination with Snap-in Bolts)

Abmessungen (Gerader Leiterplattenanschluss mit Schnappbolzen)

Ordering and Dimension Example

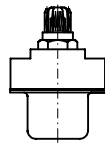
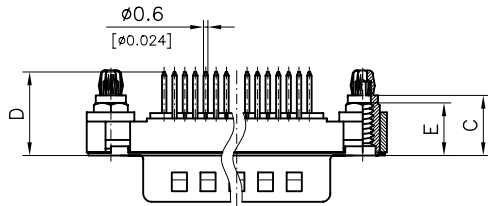
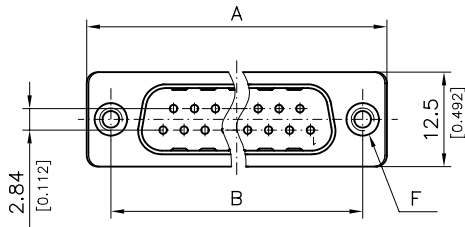
Bestell- und Abmessungsbeispiel

D-Sub pin connector, 15 contacts, contact 1, straight PCB termination, performance class 1, with mounted snap-in bolt for PCBs with 1.6 mm (0.063") thickness, inner thread M3:

D-Sub Stiftsteckverbinder, 15-polig, Kontakt 1, gerader Leiterplattenanschluss, Gütestufe 1, mit montierten Schnappbolzen für Leiterplatten mit 1,6 mm Stärke, Innengewinde M3:

FE15P1G1-1044

FE15P1G1-1044



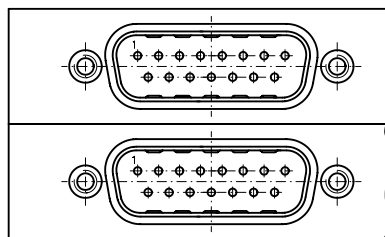
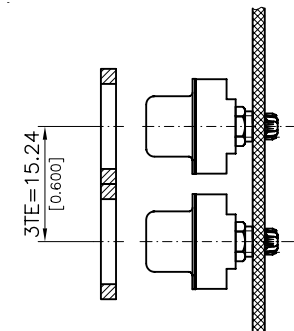
Shell Size <i>Gehäusegröße</i>	No. of Contacts <i>Polzahl</i>	A	B	C	D	E	F	
							Order Number <i>Bestellnummer</i> 4-40 UNC	M3
1	9	30,8 (1.213)	25,0 (0.984)	7,8 (0.307)	11,05 (0.435)	6,8 (0.268)	FE09...-1045	FE09...-1044
				6,0 (0.236)		—	FE09...-1262	—
2	15	39,1 (1.539)	33,3 (1.311)	7,8 (0.307)	11,05 (0.435)	6,8 (0.268)	FE15...-1045	FE15...-1044
				6,0 (0.236)		—	FE15...-1262	—
3	25	53,0 (2.087)	47,04 (1.852)	7,8 (0.307)	11,05 (0.435)	6,8 (0.268)	FE25...-1045	FE25...-1044
				6,0 (0.236)		—	FE25...-1262	—

Mounting Example (Straight PCB Termination with Snap-in Bolts)

Einbaubeispiel (Gerader Leiterplattenanschluss mit Schnappbolzen)

1 TE = 1 division unit
= 5.08 mm (0.200")

1 TE = 1 Teilungseinheit
= 5,08 mm



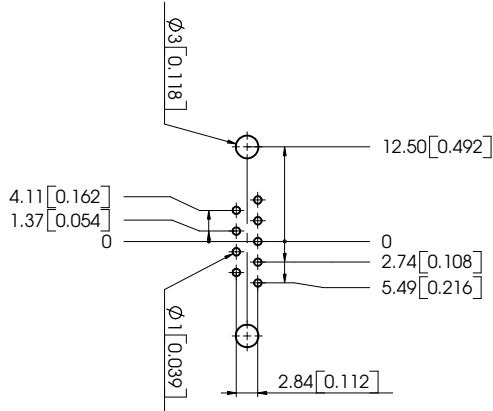


PCB Hole Patterns PCB Thickness 1.6 mm (0.063")

Leiterplattenlochbilder Leiterplattenstärke 1,6 mm

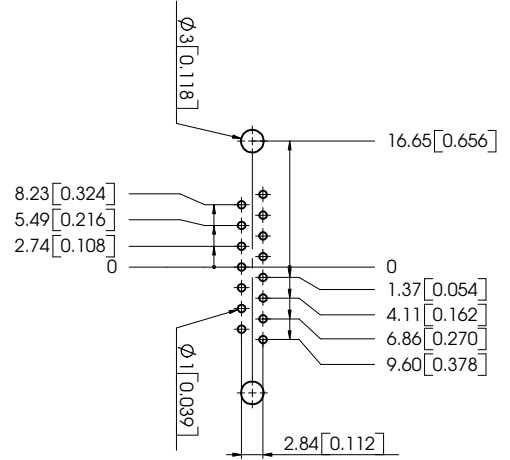
9 Contacts

9-polig



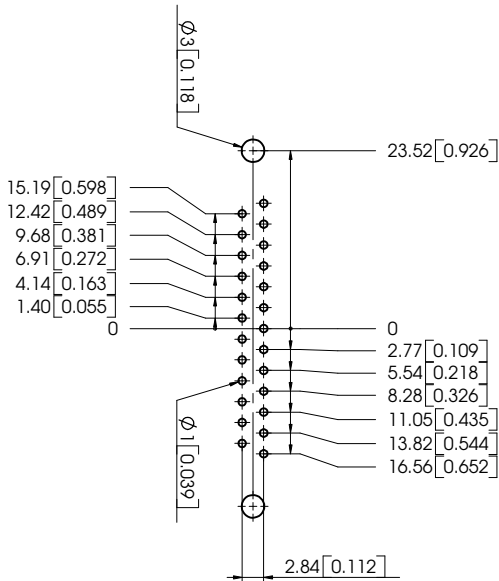
15 Contacts

15-polig



25 Contacts

25-polig



Dimensions (Straight PCB Termination with Latch Lock)

Abmessungen (Gerader Leiterplattenanschluss mit Rastelement)

Ordering Example

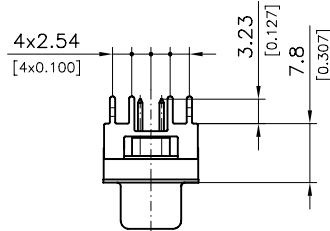
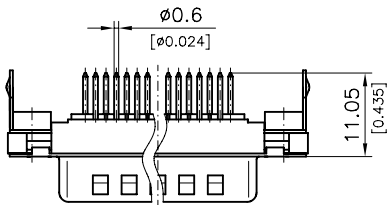
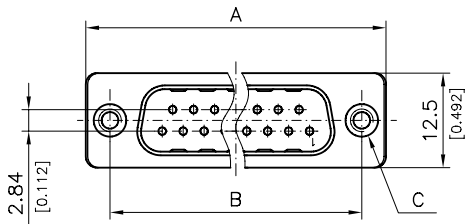
Bestellbeispiel

15 contacts pin connector, performance class 1, straight PCB termination, latch lock, thread M3:

15-poliger Stiftsteckverbinder, gerader Leiterplattenanschluss, Gütestufe 1, Rastelement, Gewinde M3:

FE15P1G1-1047

FE15P1G1-1047



Shell Size <i>Gehäusegröße</i>	No. of Contacts <i>Polzahl</i>	A	B	C	
				Order Number <i>Bestellnummer</i>	
				4-40 UNC	M3
1	9	30,8 (1.213)	25,0 (0.984)	FE09...-1048	FE09...-1047
2	15	39,1 (1.539)	33,3 (1.311)	FE15...-1048	FE15...-1047
3	25	53,0 (2.087)	47,04 (1.852)	FE25...-1048	FE25...-1047

Information / Info:

Further latch lock dimensions available on request.

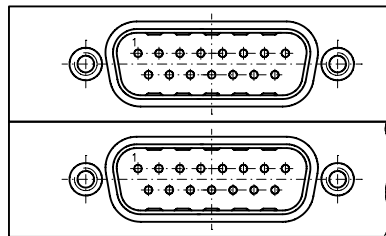
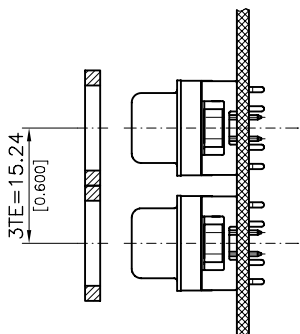
Weitere Rastelementhöhen auf Anfrage.

Mounting Example (Straight PCB Termination with Catch Element)

Einbaubeispiel (Gerader Leiterplattenanschluss mit Rastelement)

1 TE = 1 division unit
= 5.08 mm (0.200")

1 TE = 1 Teilungseinheit
= 5,08 mm



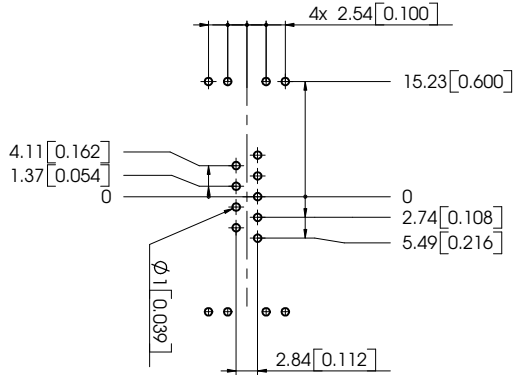


PCB Hole Patterns PCB Thickness 1.6 mm (0.063")

Leiterplattenlochbilder Leiterplattenstärke 1,6 mm

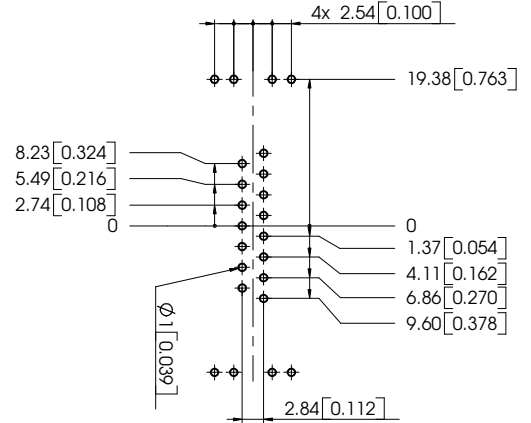
9 Contacts

9-polig



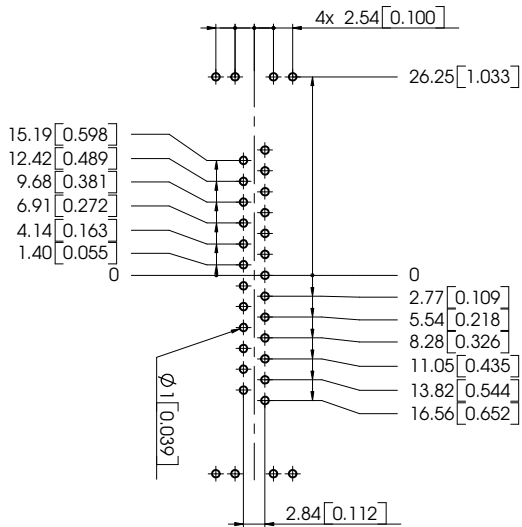
15 Contacts

15-polig



25 Contacts

25-polig



Dimensions (Right Angled PCB Termination)

Abmessungen (Abgewinkelter Leiterplattenanschluss)

Ordering Example

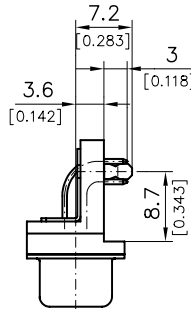
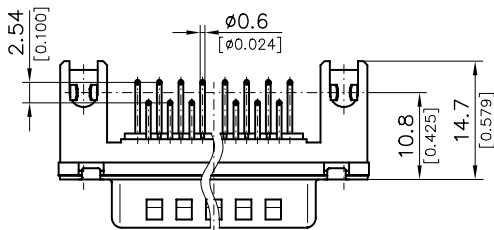
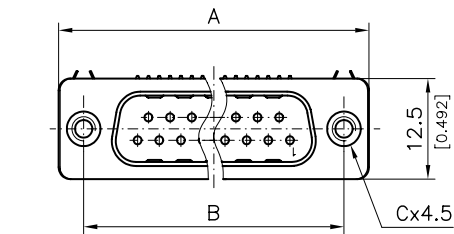
Bestellbeispiel

Pin connector, 15 way, right angled contacts, plastic bracket with snap-in bracket, performance class 1, M3 thread, front mounted:

FE15P21G1-1049

Stiftsteckverbinder, 15-polig, abgewinkelte Kontakte, Kunststoffwinkel mit Snap-in Winkel, Gütestufe 1, Gewinde M3, frontseitige Montage:

FE15P21G1-1049



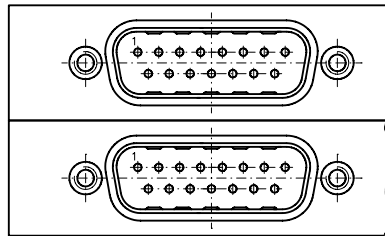
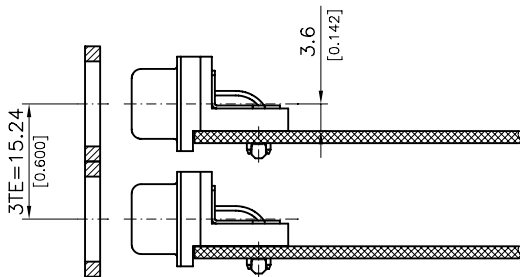
Shell Size <i>Gehäusegröße</i>	No. of Contacts <i>Polzahl</i>	A	B	C	
				Order Number <i>Bestellnummer</i>	
				4-40 UNC	M3
1	9	30,8 (1.213)	25,0 (0.984)	FE09...	FE09...-1049
2	15	39,1 (1.539)	33,3 (1.311)	FE15...	FE15...-1049
3	25	53,0 (2.087)	47,04 (1.852)	FE25...	FE25...-1049
4	37	69,3 (2.728)	63,50 (2.500)	FE37...	FE37...-1049

Mounting Example (Right Angled PCB Termination)

Einbaubeispiel (Abgewinkelter Leiterplattenanschluss)

1 TE = 1 division unit
= 5.08 mm (0.200")

1 TE = 1 Teilungseinheit
= 5,08 mm



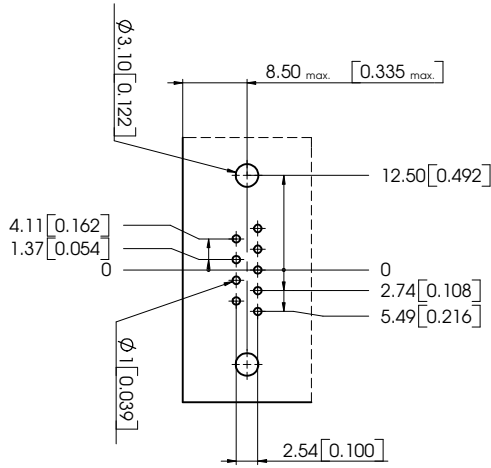


PCB Hole Patterns PCB Thickness 1.6 mm (0.063")

Leiterplattenlochbilder Leiterplattenstärke 1,6 mm

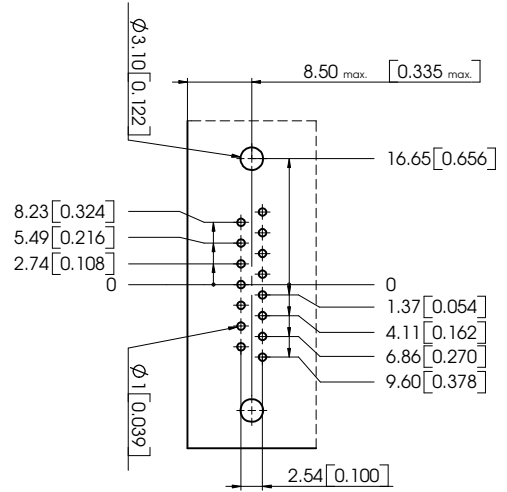
9 Contacts

9-polig



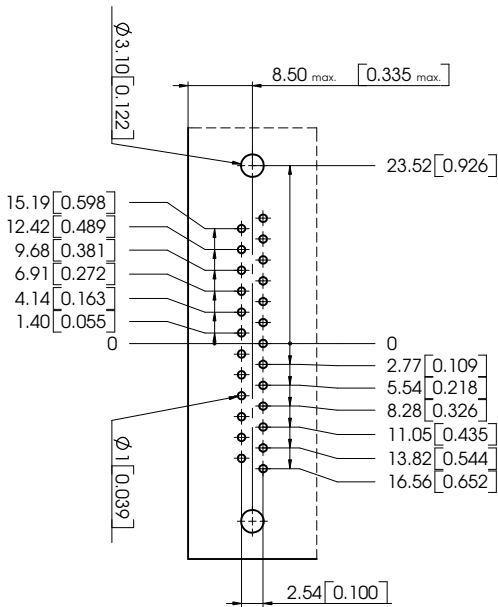
15 Contacts

15-polig



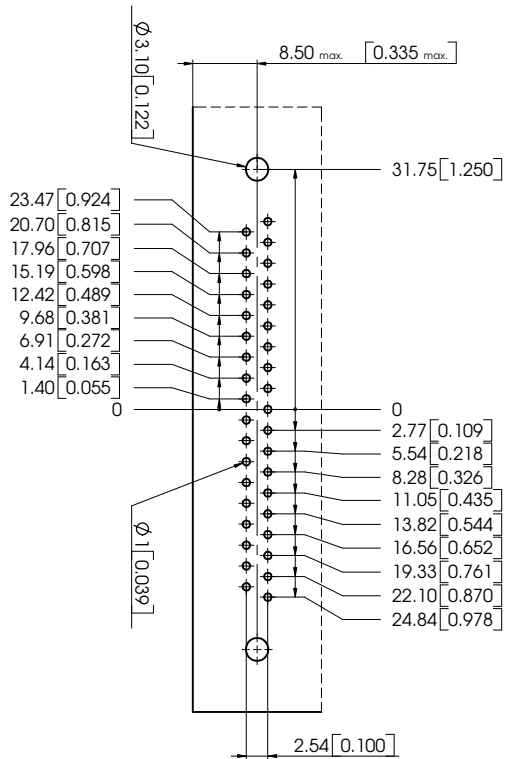
25 Contacts

25-polig



37 Contacts

37-polig



D-Sub Crimp Connectors

D-Sub Crimp Steckverbinder

Ordering Code

Bestellschlüssel



UL Recognized File No. 168813



F **L** **25** **P** **7** - ...

Series Prefix / *Serienbezeichnung*

Series (Insulator) / *Baureihe (Isolierkörper)*

- L** Glass fibre reinforced polyamide, UL94V-0; **without** crimp contacts (low cost version)
Polyamid, glasfaserverstärkt, UL94V-0; ohne Crimp-Kontakte (Industrieausführung)
- U** Glass fibre reinforced polyetherimide, UL94V-0; **with** removable machined crimp contacts
Polyetherimid, glasfaserverstärkt, UL94V-0; mit ein- und ausbaubaren gedrehten Crimp-Kontakten

Mounting Type / *Befestigungsarten*

- Standard / *Standard*
- W** Float mounted / *Schwimmend*
- T** Clinch nut 4-40 UNC / *Einnietmutter 4-40 UNC*
- Z** Clinch nut M3 / *Einnietmutter M3*
- TS** Clinch nut 4-40 UNC, self locking / *Einnietmutter 4-40 UNC, selbstsichernd*
- ZS** Clinch nut M3, self locking / *Einnietmutter M3, selbstsichernd*

No. of Contacts / *Polzahl*

09	15	25	37	50
1	2	3	4	5

Shell Size / *Gehäusegröße*

Contact Type / *Kontaktart*

- P** Pin contacts / *Stiftkontakte*
- S** Socket contacts / *Buchsenkontakte*

Contact Design / *Kontaktvariante*

- 7** Crimp contacts (please see pages 45 and 46) / *Crimpkontakte (siehe Seite 45 und 46)*

Modifications (e. g.) / *Modifikationen (z. B.)*

- K120** Shell tin plated over nickel, pin connector shell **with** dimples
Gehäuseoberfläche verzinkt über Nickel, Stiftsteckverbindergehäuse mit Kontaktnoppen
- K121** Shell tin plated over nickel, pin connector shell **without** dimples
Gehäuseoberfläche verzinkt über Nickel, Stiftsteckverbindergehäuse ohne Kontaktnoppen



Technical Data

Technische Daten

Mechanical Data

Mechanische Daten

Mechanical Data <i>Mechanische Daten</i>	
Mating force per signal contact <i>Steckkraft pro Signalkontakt</i>	≤ 3,4 N
Unmating force per signal contact <i>Ziehkraft pro Signalkontakt</i>	≥ 0,2 N
Maximum sized suitable cable outer diameter <i>Maximal verwendbarer Kabelaußendurchmesser</i>	Ø2,2 mm (Ø0.087")

Electrical Data

Elektrische Daten

Electrical Data <i>Elektrische Daten</i>	
Current rating <i>Maximale Stromstärke</i>	5 A
Test voltage between 2 contacts / shell and contact <i>Prüfspannung zwischen 2 Kontakten bzw. Kontakt und Gehäuse</i>	1200 V / 1 min.
Meets transitional resistance requirements per contact pair in accordance with: <i>Erfüllt Übergangswiderstand pro Kontaktpaar nach:</i>	
- MIL-C-2430 / <i>MIL-C-24308</i>	≤ 7,3 mΩ
- DIN 41652 / <i>DIN 41652</i>	≤ 10 mΩ
Insulation resistance between contacts <i>Isolationswiderstand Kontakt / Kontakt</i>	≥ 5000 MΩ
Volume resistivity (ASTM-D 257) <i>Spezifischer Durchgangswiderstand (ASTM-D 257)</i>	10 ¹⁶ Ω cm
Dielectric strength <i>Spezifische Durchschlagsfestigkeit</i>	50 kV / mm

Materials and Platings

Materialien und Oberflächen

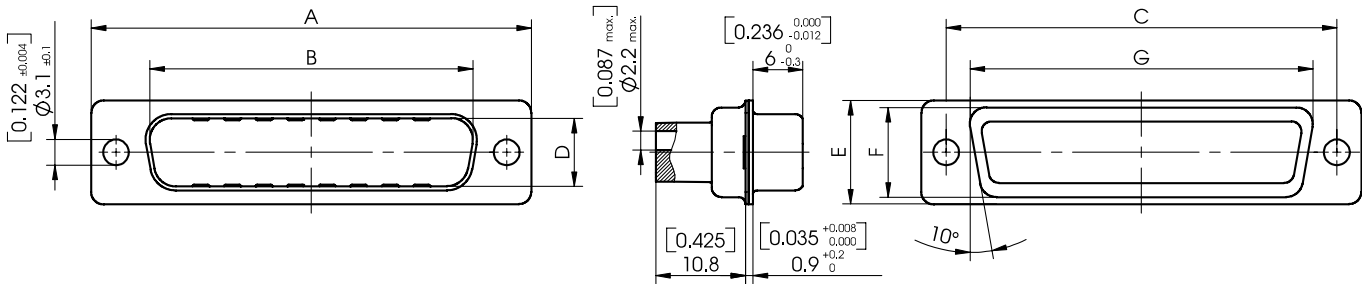
Materials and Platings <i>Materialien und Oberflächen</i>		
Series / <i>Baureihe</i>	FL	FU
Insulator <i>Isolierkörper</i>	black thermoplastic, glass filled, (UL94V-0) <i>schwarz, Thermoplast, glasfaserverstärkt, (UL94V-0)</i>	green, thermoplastic, glass filled (UL94V-0) <i>grün, Thermoplast, glasfaserverstärkt, (UL94V-0)</i>
Relative temperature index according to UL 746 B <i>Rel. Temperaturindex nach UL 746 B</i>	115 °C (239 °F)	130 °C (266 °F)
Heat deflection temperature limit according to DIN 53461 HDT/A <i>Formbeständigkeitstemperatur nach DIN 53461 HDT/A</i>	185 °C (365 °F)	197 °C (386,6 °F)
Sub temperature limit <i>Untere Grenztemperatur</i>	-55 °C (-67 °F)	
Shell <i>Gehäuse</i>	Steel <i>Stahl</i>	
Shell plating (standard) <i>Gehäuseoberfläche (Standard)</i>	yellow chromate over zinc plating, pin connector shell without dimples Not RoHS compliant! <i>verzinkt und gelb chromatiert, Stiftsteckverbindergehäuse ohne Kontaktnoppen</i> Nicht RoHS konform!	

Shell Dimensions

Gehäuseabmessungen

Pin Connector Shell

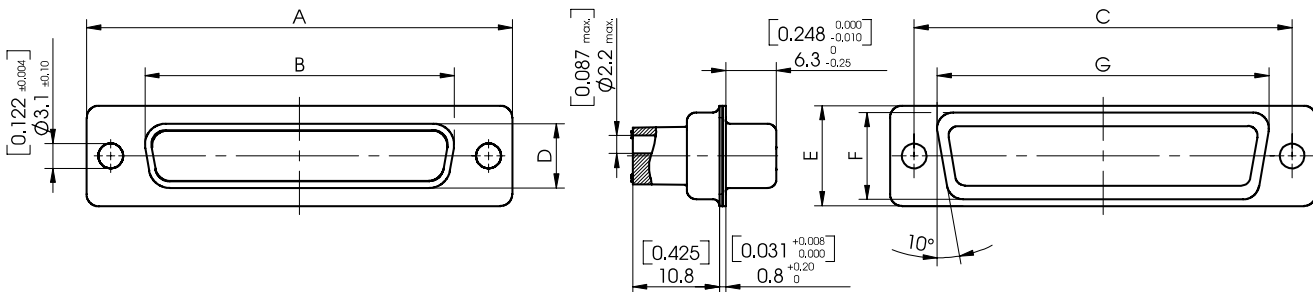
Stiftsteckverbindergehäuse



Shell Size Gehäusegröße	A	B	C	D	E	F	G
	$\pm 0,4$ (± 0.016)	$+0,2$ ($+0.008$)	$\pm 0,15$ (± 0.006)	$+0,2$ ($+0.008$)	$\pm 0,4$ (± 0.016)	$\pm 0,3$ (± 0.012)	$\pm 0,3$ (± 0.012)
1	30,8 (1.213)	16,9 (0.665)	25,0 (0.984)	8,2 (0.323)	12,5 (0.492)	10,8 (0.425)	19,3 (0.760)
2	39,1 (1.539)	25,2 (0.992)	33,3 (1.311)	8,2 (0.323)	12,5 (0.492)	10,8 (0.425)	27,5 (1.083)
3	53,0 (2.087)	38,9 (1.531)	47,04 (1.852)	8,2 (0.323)	12,5 (0.492)	10,8 (0.425)	41,3 (1.626)
4	69,3 (2.728)	55,3 (2.177)	63,5 (2.500)	8,2 (0.323)	12,5 (0.492)	10,8 (0.425)	57,7 (2.272)
5	66,9 (2.634)	52,8 (2.079)	61,1 (2.406)	11,0 (0.433)	15,4 (0.606)	13,7 (0.539)	55,3 (2.177)

Socket Connector Shell

Buchsensteckverbindergehäuse



Shell Size Gehäusegröße	A	B	C	D	E	F	G
	$\pm 0,4$ (± 0.016)	$-0,2$ (-0.008)	$\pm 0,15$ (± 0.006)	$-0,2$ (-0.008)	$\pm 0,4$ (± 0.016)	$\pm 0,3$ (± 0.012)	$\pm 0,3$ (± 0.012)
1	30,8 (1.213)	16,4 (0.646)	25,0 (0.984)	8,0 (0.315)	12,5 (0.492)	10,8 (0.425)	19,3 (0.760)
2	39,1 (1.539)	24,7 (0.972)	33,3 (1.311)	8,0 (0.315)	12,5 (0.492)	10,8 (0.425)	27,5 (1.083)
3	53,0 (2.087)	38,5 (1.516)	47,04 (1.852)	8,0 (0.315)	12,5 (0.492)	10,8 (0.425)	41,3 (1.626)
4	69,3 (2.728)	54,9 (2.161)	63,5 (2.500)	8,0 (0.315)	12,5 (0.492)	10,8 (0.425)	57,7 (2.272)
5	66,9 (2.634)	52,5 (2.067)	61,1 (2.406)	10,8 (0.425)	15,4 (0.606)	13,7 (0.539)	55,3 (2.177)

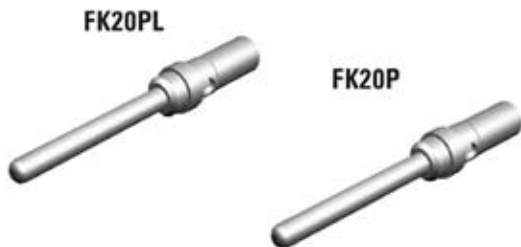


Machined Contacts for Crimp Connectors

Gedrehte Kontakte für Crimpsteckverbinder

Pin

Stift



Socket

Buchse



Wire Size (AWG) <i>Drahtgröße (AWG)</i>	Order Number <i>Bestellnummer</i>	MIL-No. <i>MIL-Nummer</i>	Au (Over Ni) <i>Au über Ni</i>	Type <i>Typ</i>
18-22	FK20S18-02V...		0,2 µm (8 microinches)	Socket / <i>Buchse</i>
18-22	FK20PL18-02V...		0,2 µm (8 microinches)	Pin / <i>Stift</i>
18-22	FK20SL18-02V...		0,2 µm (8 microinches)	Socket / <i>Buchse</i>
20-24	FK20P-13V...	M24308/11-1, M39029/64-369	1,3 µm (51 microinches)	Pin / <i>Stift</i>
20-24	FK20S-13V...	M24308/10-1, M39029/63-368	1,3 µm (51 microinches)	Socket / <i>Buchse</i>
20-24	FK20PL-02V...		0,2 µm (8 microinches)	Pin / <i>Stift</i>
20-24	FK20SL-02V...		0,2 µm (8 microinches)	Socket / <i>Buchse</i>
20-24	FK20PL-08V...		0,8 µm (31 microinches)	Pin / <i>Stift</i>
20-24	FK20SL-08V...		0,8 µm (31 microinches)	Socket / <i>Buchse</i>
26-28	FK20P26-13V...		1,3 µm (51 microinches)	Pin / <i>Stift</i>
26-28	FK20S26-13V...		1,3 µm (51 microinches)	Socket / <i>Buchse</i>
26-28	FK20PL26-02V...		0,2 µm (8 microinches)	Pin / <i>Stift</i>
26-28	FK20SL26-02V...		0,2 µm (8 microinches)	Socket / <i>Buchse</i>

Packing Unit

Verpackungseinheit

Packing Unit (Pieces) <i>Verpackungseinheit (Stück)</i>	Addition to Order Number <i>Bestellnummernergänzung</i>
100	_0100
1000	_1000
5000	_5000

Ordering Example

Bestellbeispiel

FK20SL-08V_0100

FK20SL-08V

Crimp socket contact for wire size 20 - 24, plating 0.8 µm (31 microinches) Au over Ni.
Crimpbuchsenkontakt für Drahtgröße AWG 20 - 24, Oberfläche 0,8 µm Au über Ni.

_0100

100 pieces are packed in one bag.
100 Stück in einem Beutel verpackt.

Crimping Tools

Crimpwerkzeuge

Contact Type <i>Kontakttyp</i>	Tool <i>Werkzeug</i>
For use with contact types: FK20S18, FK20P, FK20S, FK20P26, FK20S26 <i>Für Kontakttypen:</i> FK20S18, FK20P, FK20S, FK20P26, FK20S26	Hand crimp tool M22520/2-01 and positioner M22520/2-08 <i>Handcrimpzange M22520/2-01 und Einsatz M22520/2-08</i>
For use with contact types: FK20PL18, FK20SL18, FK20PL, FK20SL, FK20PL26, FK20SL26 <i>Für Kontakttypen:</i> FK20PL18, FK20SL18, FK20PL, FK20SL, FK20PL26, FK20SL26	Hand crimp tool M22520/2-01 and positioner K761 or hand crimp tool including positioner 2761 <i>Handcrimpzange M22520/2-01 und Einsatz K761 oder Handcrimpzange inklusive Einsatz 2761</i>

See page 49
Siehe Seite 49

Stamped Contacts for Crimp Connectors

Gestanzte Kontakte für Crimpsteckverbinder

Pin Socket
Stift Buchse



Wire Size (AWG) <i>Drahtgröße</i>	Order Number <i>Bestellnummer</i>	Au (over Ni) <i>Au über Ni</i>	Type <i>Typ</i>	Crimping Tools <i>Crimpwerkzeuge</i>	Packing Unit <i>Verpackungseinheit</i>
20-24	P7L	0,1 µm (4 microinches)	Pin / <i>Stift</i>	F1089	10 strips of 25 pieces in a box <i>10 Streifen á 25 Stück in einer Schachtel</i>
20-24	S7L	0,1 µm (4 microinches)	Socket / <i>Buchse</i>	F1089	10 strips of 25 pieces in a box <i>10 Streifen á 25 Stück in einer Schachtel</i>
20-24	P7LR	0,1 µm (4 microinches)	Pin / <i>Stift</i>		10,000 pieces on a reel <i>auf Rolle zu 10.000 Stück</i>
20-24	S7LR	0,1 µm (4 microinches)	Socket / <i>Buchse</i>		10,000 pieces on a reel <i>auf Rolle zu 10.000 Stück</i>
20-24	P7L-K176	0,8 µm (31 microinches)	Pin / <i>Stift</i>	F1089	10 strips of 25 pieces in a box <i>10 Streifen á 25 Stück in einer Schachtel</i>
20-24	S7L-K176	0,8 µm (31 microinches)	Socket / <i>Buchse</i>	F1089	10 strips of 25 pieces in a box <i>10 Streifen á 25 Stück in einer Schachtel</i>
20-24	P7LR-K176	0,8 µm (31 microinches)	Pin / <i>Stift</i>		10,000 pieces on a reel <i>auf Rolle zu 10.000 Stück</i>
20-24	S7LR-K176	0,8 µm (31 microinches)	Socket / <i>Buchse</i>		10,000 pieces on a reel <i>auf Rolle zu 10.000 Stück</i>
20-24	P7LSR-K176	0,8 µm (31 microinches)	Pin / <i>Stift</i>	F1128	350 pieces on a reel <i>auf Rolle zu 350 Stück</i>
20-24	S7LSR-K176	0,8 µm (31 microinches)	Socket / <i>Buchse</i>	F1128	350 pieces on a reel <i>auf Rolle zu 350 Stück</i>
24-28	P7L26	0,1 µm (4 microinches)	Pin / <i>Stift</i>	F1089	10 strips of 25 pieces in a box <i>10 Streifen á 25 Stück in einer Schachtel</i>
24-28	S7L26	0,1 µm (4 microinches)	Socket / <i>Buchse</i>	F1089	10 strips of 25 pieces in a box <i>10 Streifen á 25 Stück in einer Schachtel</i>
24-28	P7LR26	0,1 µm (4 microinches)	Pin / <i>Stift</i>		10,000 pieces on a reel <i>auf Rolle zu 10.000 Stück</i>
24-28	S7LR26	0,1 µm (4 microinches)	Socket / <i>Buchse</i>		10,000 pieces on a reel <i>auf Rolle zu 10.000 Stück</i>
24-28	P7L26-K176	0,8 µm (31 microinches)	Pin / <i>Stift</i>	F1089	10 strips of 25 pieces in a box <i>10 Streifen á 25 Stück in einer Schachtel</i>
24-28	S7L26-K176	0,8 µm (31 microinches)	Socket / <i>Buchse</i>	F1089	10 strips of 25 pieces in a box <i>10 Streifen á 25 Stück in einer Schachtel</i>
24-28	P7LR26-K176	0,8 µm (31 microinches)	Pin / <i>Stift</i>		10,000 pieces on a reel <i>auf Rolle zu 10.000 Stück</i>
24-28	S7LR26-K176	0,8 µm (31 microinches)	Socket / <i>Buchse</i>		10,000 pieces on a reel <i>auf Rolle zu 10.000 Stück</i>
24-28	P7LSR26-K176	0,8 µm (31 microinches)	Pin / <i>Stift</i>	F1128	350 pieces on a reel <i>auf Rolle zu 350 Stück</i>
24-28	S7LSR26-K176	0,8 µm (31 microinches)	Socket / <i>Buchse</i>	F1128	350 pieces on a reel <i>auf Rolle zu 350 Stück</i>



Stamped Contacts, Feed Direction and Machine Setup

Gestanzte Kontakte, Zuführungsrichtung und Lage

Version I: Entry from Right Side with Turn Round (Standard)

Variante I: Zuführung von der rechten Seite mit Umlenkung (Standard)

Ordering Example for Crimp Contacts on a Reel

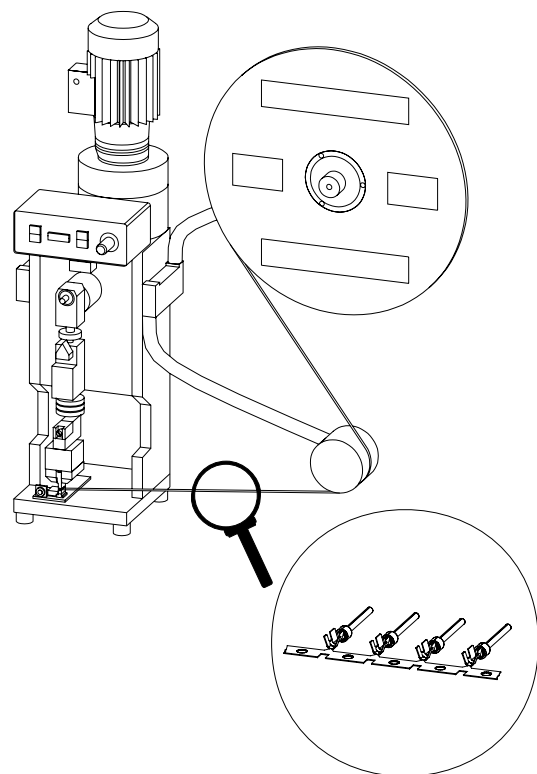
Bestellbeispiel für Bandcrimpkontakte

Stamped contacts, entry from right side with turn round, wire size (AWG) 20-24, 0.1 μm (4 microinches) Au over Ni, type pin, 10,000 pieces on a reel.

Gestanzte Kontakte, Zuführung von der rechten Seite mit Umlenkung, Drahtgröße 20-24, 0,1 μm Au über Ni, Typ Stift, auf Rolle zu 10.000 Stück.

Pin: **P7LR**

Stift:



Version II: Entry from Left Side with Turn Round

Variante II: Zuführung von der linken Seite mit Umlenkung

Addition to order number for **version II** **-V2**
Bestellnummernergänzung für **Variante II**

Ordering Example for Crimp Contacts on a Reel

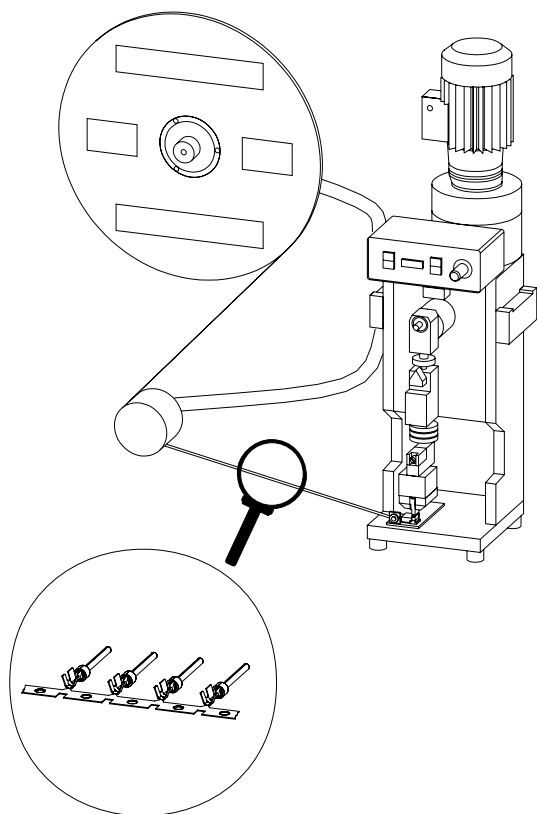
Bestellbeispiel für Bandcrimpkontakte

Stamped contacts, entry from left side with turn round, wire size (AWG) 20-24, 0.1 μm (4 microinches) Au over Ni, type pin, 10,000 pieces on a reel.

Gestanzte Kontakte, Zuführung von der linken Seite mit Umlenkung, Drahtgröße 20-24, 0,1 μm Au über Ni, Typ Stift, auf Rolle zu 10.000 Stück.

Pin: **P7LR-V2**

Stift:



Stamped Contacts, Feed Direction and Machine Setup

Gestanzte Kontakte, Zuführungsrichtung und Lage

Version III: Entry from Left Side

Variante III: Direkte Zuführung von der linken Seite

Addition to order number for **version III** **-V3**
Bestellnummernergänzung für **Variante III**

Ordering Example for Crimp Contacts on a Reel

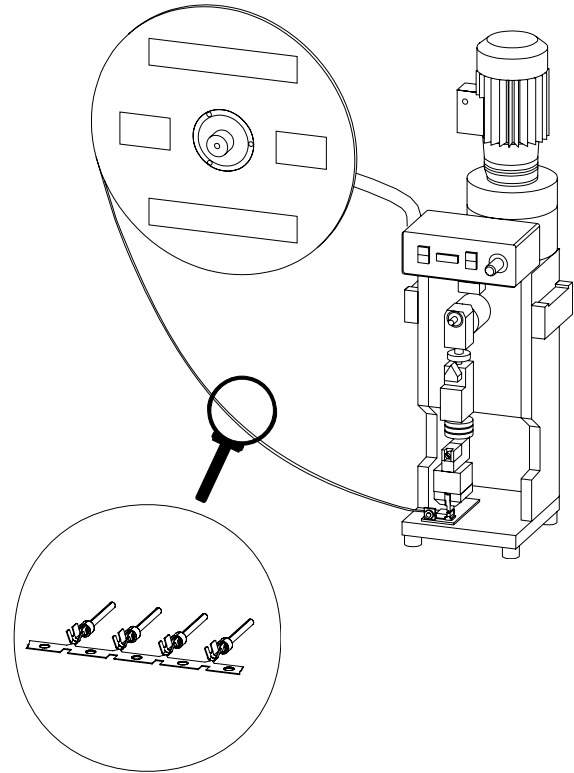
Bestellbeispiel für Bandcrimpkontakte

Stamped contacts, entry from left side, wire size (AWG) 20-24, 0.1 μm (4 microinches) Au over Ni, type pin, 10,000 pieces on a reel.

Gestanzte Kontakte, direkte Zuführung von der linken Seite, Drahtgröße 20-24, 0,1 μm Au über Ni, Typ Stift, auf Rolle zu 10.000 Stück.

Pin: **P7LR-V3**

Stift:



Version IV: Entry from Right Side

Variante IV: Direkte Zuführung von der rechten Seite

Addition to order number for **version IV** **-V4**
Bestellnummernergänzung für **Variante IV**

Ordering Example for Crimp Contacts on a Reel

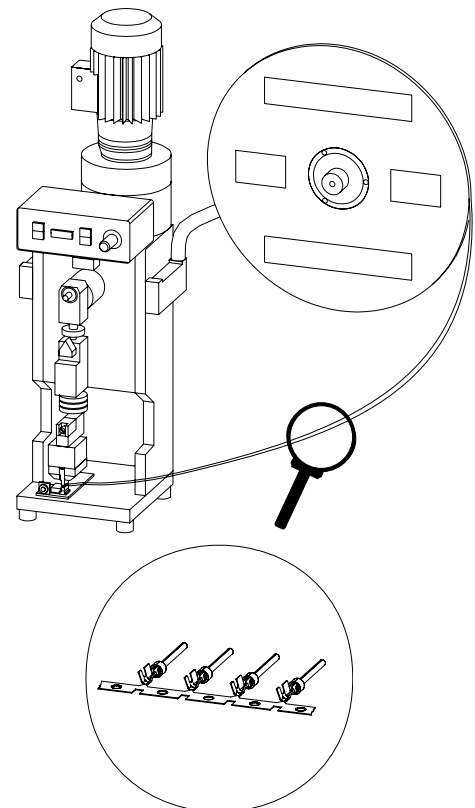
Bestellbeispiel für Bandcrimpkontakte

Stamped contacts, entry from right side, wire size (AWG) 20-24, 0.1 μm (4 microinches) Au over Ni, type pin, 10,000 pieces on a reel.

Gestanzte Kontakte, direkte Zuführung von der rechten Seite, Drahtgröße 20-24, 0,1 μm Au über Ni, Typ Stift, auf Rolle zu 10.000 Stück.

Pin: **P7LR-V4**

Stift:





Tools

Werkzeuge

Hand Crimp Tool M22520/2-01 for Machined Contacts

Handcrimpzange M22520/2-01 für gedrehte Kontakte



Die / Einsatz

Order Number <i>Bestellnummer</i>		
Hand crimp tool <i>Handcrimpzange</i>	M22520/2-01	
Positioner <i>Einsatz</i>	M22520/2-08	Wire size: AWG 18 to AWG 28 <i>Drahtgröße: AWG 18 bis AWG 28</i>
Positioner <i>Einsatz</i>	K761	

Hand Crimp Tool 2761 with Crimp Die for Machined Contacts

Handcrimpzange 2761 mit Crimpeinsatz für gedrehte Kontakte



Order Number <i>Bestellnummer</i>		
Hand crimp tool with crimp die <i>Handcrimpzange mit Crimpeinsatz</i>	2761	Wire size: AWG 20 to AWG 26 <i>Drahtgröße: AWG 20 bis AWG 26</i>
		Suitable for contact types: see page 45 <i>Verwendbar für Kontakttypen: siehe Seite 45</i>

Hand Crimp Tool F1128 for Stamped D-Sub Contacts on a Reel

Handcrimpzange F1128 für gestanzte D-Sub Kontakte auf Rollen



Order Number <i>Bestellnummer</i>		
Hand crimp tool <i>Handcrimpzange</i>	F1128	Wire size: AWG 20 to AWG 28 <i>Drahtgröße: AWG 20 bis AWG 28</i> For reels of up to 300 pieces <i>Für Rollen á 300 Stück</i>

Hand Crimp Tool F1089 for Stamped Contacts

Handcrimpzange F1089 für gestanzte Kontakte



Order Number <i>Bestellnummer</i>		
Hand crimp tool <i>Handcrimpzange</i>	F1089	Wire size: AWG 20 to AWG 28 <i>Drahtgröße: AWG 20 bis AWG 28</i>

Plastic Insertion / Removal Tool

Ein- und Ausbauwerkzeug aus Kunststoff



Order Number <i>Bestellnummer</i>	
Insertion / Removal tool <i>Ein- und Ausbauwerkzeug</i>	M81969/1-02

Metal Insertion / Removal Tools

Ein- und Ausbauwerkzeuge aus Metall



Order Number <i>Bestellnummer</i>	
Insertion tool <i>Einbauwerkzeug</i>	DAK273
Removal tool <i>Ausbauwerkzeug</i>	DRK273

FU Series (Crimp Connectors According to MIL-C-24308)

FU Serie (Crimpsteckverbinder nach MIL-C-24308)

FU connectors are fitted with an insulator for a higher contact retention strength ($\geq 50N$) and improved heat resistance (up to 130 °C (266 °F) as required by UL). They fully meet the requirements of MIL C-24308, but are supplied with a plastic spring contact retention system for signal contacts. Discrepancies in diameter to MIL: Insulator depth 10.8 mm (4.25") (MIL-specification 9.5 mm (3,75") max.).

FU-Steckverbinder sind mit einem Isolierkörper für höhere Kontakthaltekraft ($\geq 50N$) und bessere Temperaturbeständigkeit (bis 130 °C entsprechend UL 746 B) ausgeführt. Sie erfüllen die Anforderungen gemäß der MIL C-24308, besitzen jedoch ein Plastikfeder-Kontakthaltesystem für Signalkontakte. Maßabweichung von der MIL: Isolierkörpertiefe 10,8 mm (MIL-Angabe 9,5 mm max.).

Shell Size <i>Gehäusegröße</i>	Number of Contacts <i>Polzahl</i>	Pin Connector <i>Stiftsteckverbinder</i>	Socket Connector <i>Buchsensteckverbinder</i>
1	9	FU09P7	FU09S7
2	15	FU15P7	FU15S7
3	25	FU25P7	FU25S7
4	37	FU37P7	FU37S7
5	50	FU50P7	FU50S7



Illustration: FU 25P7 connector and contacts
Abbildung: FU 25P7 Steckverbinder und Kontakte

Modification No. <i>Modifikationsnummer</i>	Technical Specification <i>Technische Spezifikation</i>	
	Contacts <i>Kontakte</i>	Shell Plating <i>Gehäuseoberfläche</i>
...0970	without contacts <i>ohne Kontakte</i>	Tin plated over nickel, pin connector shell with dimples <i>verzinkt über Nickel, Stiftsteckverbindergehäuse mit Kontaktnoppen</i>
...1475		Zinc plating, not RoHS compliant <i>verzinkt, nicht RoHS konform</i>

Contact Technical Data

Technische Daten der Kontakte

Contact Technical Data <i>Technische Daten der Kontakte</i>	
Wire size <i>Drahtgröße</i>	AWG 20 to AWG 24 <i>AWG 20 bis AWG 24</i>
Plating <i>Oberfläche</i>	1.3 μm (51 microinches) Au over Ni <i>1,3 μm Au über Ni</i>
Crimping tools <i>Crimpwerkzeuge</i>	Hand crimp tool M22520/2-01 with positioner M22520/2-08 or hand crimp tool 2761 <i>Handcrimpzange M22520/2-01 mit Einsatz M22520/2-08 oder Handcrimpzange 2761</i>
Contacts <i>Kontakte</i>	With machined contacts as standard FK20P... or FK20S... (supplied separately, not mounted) <i>Serienmäßig mit gedrehten Kontakten FK20P... bzw. FK20S... (als Beipack, nicht montiert)</i>



D-Sub IDC Ribbon Connectors

D-Sub Flachbandkabelsteckverbinder

Ordering Code

Bestellschlüssel



F 09 P 15 - K49

Series Prefix / *Serienbezeichnung*

Mounting Type / *Befestigungsarten*

- Standard / *Standard*
- W** Float mounted / *Schwimmend*
- T** Clinch nut 4-40 UNC / *Einnietmutter 4-40 UNC*
- Z** Clinch nut M3 / *Einnietmutter M3*
- TS** Clinch nut 4-40 UNC, self locking / *Einnietmutter 4-40 UNC, selbstsichernd*
- ZS** Clinch nut M3, self locking / *Einnietmutter M3, selbstsichernd*

No. of Contacts / *Polzahl*

09	15	25	37
----	----	----	----

Shell Size / *Gehäusegröße*

1	2	3	4
---	---	---	---

Contact Type / *Kontaktart*

- P** Pin contacts / *Stiftkontakte*
- S** Socket contacts / *Buchsenkontakte*

Contact Design / *Kontaktvariante*

- 15** IDC-contacts / *Schneidklemmkontakte*

Contact Platings / *Kontaktflächen*

- K49** $\approx 0.2 \mu\text{m Au}$ (8 microinches) Au / $\approx 0,2 \mu\text{m Au}$
- K61** $\approx 0.8 \mu\text{m Au}$ (31 microinches) Au (RoHS on request/ $\approx 0,8 \mu\text{m Au}$ (RoHS auf Anfrage)

Technical Data

Technische Daten

Mechanical Data for Signal Contacts

Mechanische Daten der Signalkontakte

Mechanical Data <i>Mechanische Daten</i>	
Mating force per signal contact <i>Steckkraft pro Signalkontakt</i>	≤ 3,4 N
Unmating force per signal contact <i>Ziehkraft pro Signalkontakt</i>	≥ 0,2 N
Mating cycles / <i>Steckzyklen</i>	
- With contact plating K49 / <i>bei Kontaktoberfläche K49</i>	≥ 50
- With contact plating K61 / <i>bei Kontaktoberfläche K61</i>	≥ 500

Electrical Data for Connectors

Elektrische Daten der Steckverbinder

Electrical Data <i>Elektrische Daten</i>	
Current rating <i>Maximale Stromstärke</i>	1, 5 A
Test voltage between 2 contacts / shell and contact <i>Prüfspannung zwischen 2 Kontakten bzw. Kontakt und Gehäuse</i>	1200 V / 1 min.
Meets transition resistance requirements per contact pair in accordance with DIN 41652 <i>Erfüllt Übergangswiderstand pro Kontaktpaar nach DIN 41652</i>	≤ 25 mΩ
Insulation resistance between contacts <i>Isolationswiderstand Kontakt / Kontakt</i>	≥ 5000 MΩ
Volume resistivity <i>Spezifischer Durchgangswiderstand</i>	10 ¹⁶ Ω cm
Dielectric strength <i>Spezifische Durchschlagsfestigkeit</i>	50 kV / mm

Connector Materials and Platings

Materialien und Oberflächen der Steckverbinder

Materials and Platings <i>Materialien und Oberflächen</i>	
Shell <i>Gehäuse</i>	Steel <i>Stahl</i>
Insulator <i>Isolierkörper</i>	Polyester, glass filled (UL94V-0), black <i>Polyester, glasfaserverstärkt (UL94V-0), schwarz</i>
Relative temperature index according to UL 746 B <i>Rel. Temperaturindex nach UL 746 B</i>	130 °C (266 °F)
Heat deflection temperature limit according to DIN 53461 HDT/A <i>Formbeständigkeitstemperatur nach DIN 53461 HDT/A</i>	210 °C (410 °F)
Sub temperature limit <i>Untere Grenztemperatur</i>	-55 °C (-67 °F)
Shell plating (standard) <i>Gehäuseoberfläche (Standard)</i>	Tin plated over nickel, pin connector shell with dimples <i>verzinkt über Nickel, Stiftsteckverbindergehäuse mit Kontaktnoppen</i>
Contact material <i>Kontaktmaterial</i>	Copper alloy <i>Kupfer-Legierung</i>
Contact plating <i>Kontaktoberflächen</i>	0.2 μm (8 microinches) / 0.8 μm (31 microinches) Au over Ni, other platings on request <i>0,2 μm / 0,8 μm Au über Ni, andere Oberflächen auf Anfrage</i>
Contacts, termination area <i>Kontakte, Anschlussbereich</i>	2 - 6 μm (79 - 236 microinches) tin over nickel <i>2 - 6 μm Sn über Ni</i>
Wire size <i>Drahtgröße</i>	AWG 28 / 0,08 mm ²

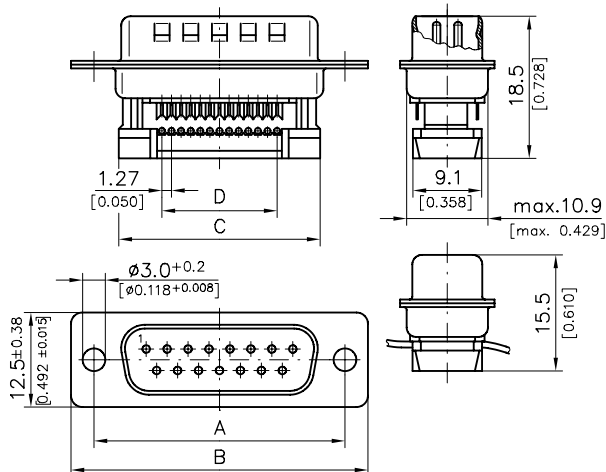


Shell Dimensions

Gehäuseabmessungen

Pin Shell with Dimples

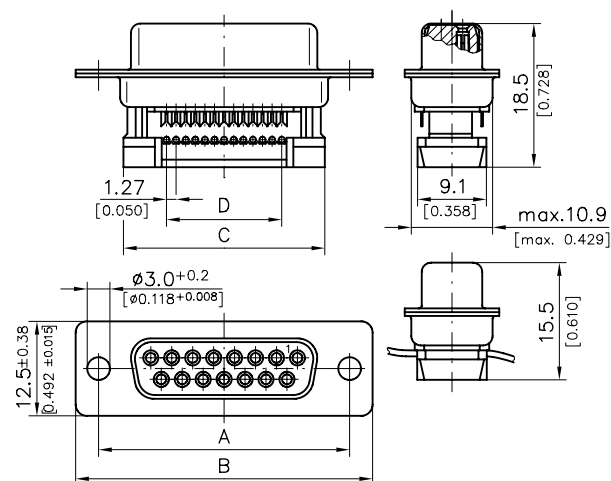
Stiftgehäuse mit Kontaktnoppen



Order Number Bestellnummer	Shell Size Gehäusegröße	No. of Contacts Polzahl	A ±0,12 (±0.005)	B ±0,38 (±0.015)	C ±0,38 (±0.015)	D
F09P15-...	1	9	25,0 (0.984)	30,8 (1.213)	18,5 (0.728)	10,16 (0.400)
F15P15-...	2	15	33,3 (1.311)	39,1 (1.539)	26,8 (1.055)	17,78 (0.700)
F25P15-...	3	25	47,00 (1.850)	53,0 (2.087)	40,7 (1.602)	30,48 (1.200)
F37P15-...	4	37	63,5 (2.500)	69,3 (2.728)	56,9 (2.240)	45,72 (1.800)

Socket Shell

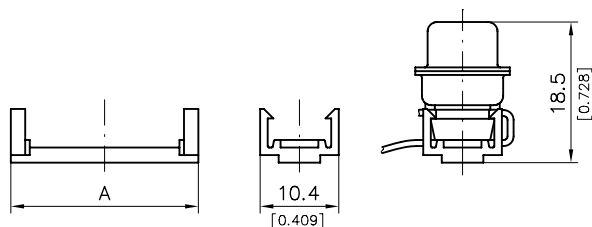
Buchsengehäuse



Order Number Bestellnummer	Shell Size Gehäusegröße	No. of Contacts Polzahl	A ±0,12 (±0.005)	B ±0,38 (±0.015)	C ±0,38 (±0.015)	D
F09S15-...	1	9	25,0 (0.984)	30,8 (1.213)	18,5 (0.728)	10,16 (0.400)
F15S15-...	2	15	33,3 (1.311)	39,1 (1.539)	26,8 (1.055)	17,78 (0.700)
F25S15-...	3	25	47,00 (1.850)	53,0 (2.087)	40,7 (1.602)	30,48 (1.200)
F37S15-...	4	37	63,5 (2.500)	69,3 (2.728)	56,9 (2.240)	45,72 (1.800)

Strain Relief

Zugentlastungsbügel



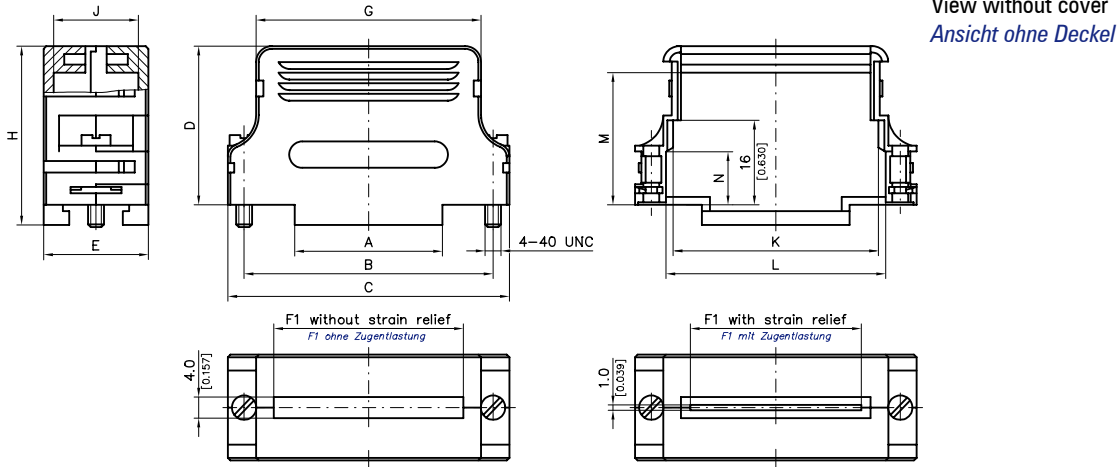
Order Number Bestellnummer	Shell Size Gehäusegröße	No. of contacts Polzahl	A ±0,3 (±0.012)
F1048-1	1	9	16,6 (0.654)
F1048-2	2	15	24,8 (0.976)
F1048-3	3	25	38,7 (1.524)
F1048-4	4	37	55,0 (2.165)

Hood FPHF-... for IDC Ribbon Connectors

Haube FPHF-... für Flachbandkabelsteckverbinder

Dimensions

Abmessungen



All hoods include 4-40 UNC locking screws.
FPHF-... only available singly packed.
Strain relief for hood series FPHF-...E is delivered as standard.
Strain relief for hood series FPHF-...AE (metallized) is not delivered as standard.

Alle Hauben inklusive Verriegelungsschrauben 4-40 UNC.
FPHF-... sind nur einzeln verpackt lieferbar.
Bei der Haubenserie FPHF-...E ist eine Zugentlastung als Standardzubehör im Lieferumfang enthalten.
Bei der Haubenserie FPHF-...AE (metallisiert) ist eine Zugentlastung als Standardzubehör nicht im Lieferumfang enthalten.

Order Number Bestellnummer	Shell Size Gehäusegröße	A	B	C	D	E	G	H	J	K	L	M	N	F1	F2
		±0,3 (±0.012)	±0,1 (±0.004)	±0,3 (±0.012)	±0,3 (±0.012)	±0,3 (±0.012)	±0,3 (±0.012)	±0,3 (±0.012)	±0,3 (±0.012)	±0,3 (±0.012)	±0,3 (±0.012)	±0,3 (±0.012)	±0,3 (±0.012)	max.	max.
FPHF-2...E	2	14,3 (0.563)	33,3 (1.311)	40,0 (1.575)	30,0 (1.181)	20,0 (0.787)	28,0 (1.102)	33,8 (1.331)	16,0 (0.630)	26,0 (1.024)	27,9 (1.098)	25,0 (0.984)	10,0 (0.394)	20,8 (0.819)	19,2 (0.756)
FPHF-3...E	3	27,9 (1.098)	47,04 (1.852)	53,2 (2.094)	30,0 (1.181)	20,0 (0.787)	42,5 (1.673)	33,8 (1.331)	16,0 (0.630)	38,8 (1.528)	41,5 (1.634)	25,0 (0.984)	10,0 (0.394)	35,8 (1.409)	32,0 (1.260)
FPHF-4...E	4	44,4 (1.748)	63,5 (2.500)	69,8 (2.748)	30,0 (1.181)	20,0 (0.787)	58,2 (2.291)	33,8 (1.331)	16,0 (0.630)	55,9 (2.201)	58,1 (2.287)	25,0 (0.984)	11,0 (0.433)	50,5 (1.988)	47,8 (1.882)

Type designation for metallised series:

FPHF-...AE

Typenbezeichnung der metallisierten Ausführung:

FPHF-...AE

Ordering Example

Bestellbeispiel

Flat cable plastic hood for shell size 2, metallized:

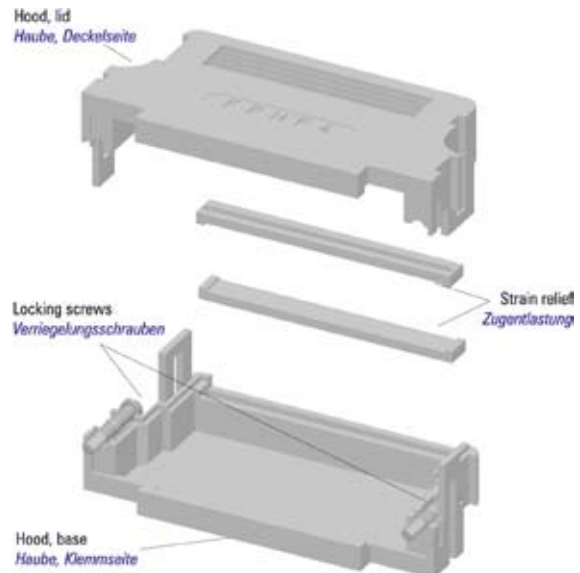
FPHF-2AE

Flachbandkabelhaube für Gehäusegröße 2, metallisiert:

FPHF-2AE

Assembly

Montagehinweis



Customised D-Sub Connectors

Kundenspezifische D-Sub Steckverbinder

D-Sub Connector Adaptor

D-Sub Steckverbinder Adapter



In addition to our wide assortment of connectors we can also manufacture customised adaptors.

An example of a customised connector is the D-Sub connector adaptor. These adaptors serve as a flying connection between cables with hoods and D-Sub connectors.

The illustration depicts a D-Sub connector adaptor **F25S40G0-1669** consisting of:

- One each 25-way socket or pin connector with tinned shell. Pin connector with dimples
- Glass fibre reinforced polyester insulators
- 25 socket pin contacts S40
- An adaptor plate size 3
- Four locking screws F-SGV1/5 for use with a slide lock.

The adaptors mate one to one, so that a pin version is always combined with a socket version. The thickness of the adaptor is pre-defined with 5.7 mm (0.224"). External dimensions vary according to the shell size / layout. Several locking systems can be realised upon request.

Neben unserem breiten Sortiment an Steckverbindern können wir auch kundenspezifische Adapter herstellen.

Ein Beispiel für einen kundenspezifischen Steckverbinder ist der D-Sub Steckverbinder Adapter. Dieser Adapter dient dazu, zwischen Kabeln mit Hauben mit D-Sub Steckverbindern eine fliegende Verbindung herzustellen.

*Die Abbildungen zeigen einen D-Sub Steckverbinder Adapter **F25S40G0-1669** bestehend aus:*

- je einem 25-poligen Buchsen- bzw. Stiftsteckverbinder mit verzinnem Gehäuse, Stiftsteckverbinder mit Kontaktnoppen*
- glasfaserverstärkten Polyesterisoliertkörpern*
- 25 Buchsen-Stiftkontakten S40*
- einer Adapterplatte Größe 3*
- vier Gegenschrauben F-SGV1/5 für den Einsatz an einer Gleitverriegelung*

Die Adapter kontaktieren eins zu eins durch, so dass immer eine Stiftseite mit einer Buchsenseite kombiniert wird. Die Wandstärke der Adapter ist mit 5,7 mm vordefiniert, die Außenmaße variieren entsprechend der Gehäusegrößen / Polzahlen. Auf Anfrage können verschiedene Verriegelungssysteme realisiert werden.

Accessories for D-Sub Connectors

Zubehör für D-Sub Steckverbinder

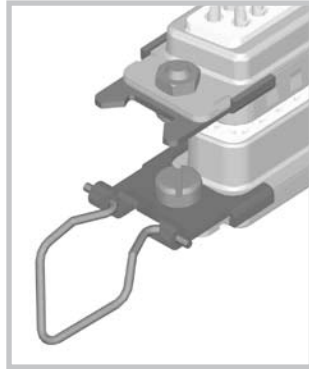


All Products of Accessories for D-Sub Connectors are RoHS compliant. A summary of all products and possible exceptions can be found on our internet site www.fctgroup.com, Menu item RoHS product summary.

Alle Erzeugnisse des Zubehörs für D-Sub Steckverbinder sind RoHS konform. Eine Übersicht über alle Erzeugnisse und eventuelle Ausnahmen finden Sie auf unserer Internetseite www.fctgroup.com, Menüpunkt RoHS Artikelübersicht.

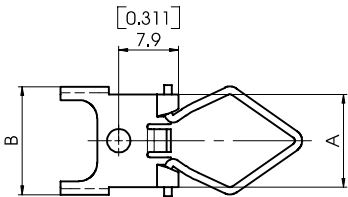
Spring Locks

Federbügelverriegelung



Spring Lock F1045-... with Mounting Screws

Federbügel F1045-... mit Befestigungsschraube

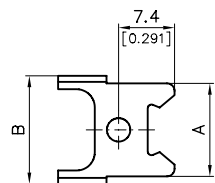


Order Number Bestellnummer	Suitable for Shell Sizes Passend für Gehäusegröße	A	B
F1045-1	1 - 4	12,3 (0.484)	14,3 (0.563)
F1045-5	5	15,5 (0.610)	17,1 (0.673)

Packing unit	Verpackungseinheit
2 reception plates	2 St. Aufnahmeplatten
2 spring locks	2 St. Federbügel
2 spring washers	2 St. Federringe
2 nuts	2 St. Muttern
2 screws	2 St. Schrauben

Lockplate F1044-... with Mounting Screws

Verschlussplatte F1044-... mit Befestigungsschraube



Order Number Bestellnummer		Suitable for Shell Sizes Passend für Gehäusegröße	A	B
Standard Standard	With FCT Hood mit FCT-Haube			
F1044-1	F1044-1H	1 - 4	12,3 (0.484)	14,3 (0.563)
F1044-5	F1044-5H	5	15,5 (0.610)	17,1 (0.673)

Packing Unit Verpackungseinheit	
Standard Assembly with F1044-1 or F1044-5 Standardmontage mit F1044-1 or F1044-5	Assembly on FCT Hood F1044-1H or F1044-5H Montage an FCT-Haube F1044-1H oder F1044-5H
2 lock plates 2 St. Verschlussplatten	2 lock plates 2 St. Verschlussplatten
2 screws 2 St. Schrauben	2 screws 2 St. Schrauben
2 spring washers 2 St. Federringe	—
2 nuts 2 St. Muttern	—

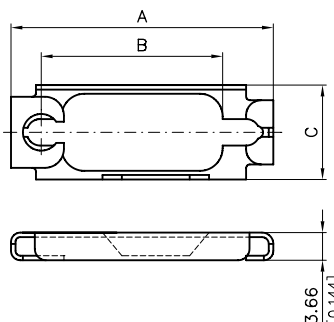


Slide Locks F-GV-...

Gleitverriegelung F-GV-...

Dimensions

Abmessungen



Order Number <i>Bestellnummer</i>		Shell Size <i>Gehäusegröße</i>	A	B	C
Appliance Assembly <i>Gerätemontage</i>	Hood Assembly <i>Haubenmontage</i>				
F-GV-1	F-GV-1H	1	35,1 (1.382)	25,0 (0.984)	12,5 (0.492)
F-GV-2	F-GV-2H	2	43,1 (1.697)	33,3 (1.311)	12,5 (0.492)
F-GV-3	F-GV-3H	3	56,94 (2.242)	47,04 (1.852)	12,5 (0.492)
F-GV-4	F-GV-4H	4	73,3 (2.886)	63,5 (2.500)	12,5 (0.492)
F-GV-5	F-GV-5H	5	72,0 (2.835)	61,1 (2.406)	14,7 (0.579)

Packing Unit <i>Verpackungseinheit</i>	
Appliance Assembly <i>Gerätemontage</i>	Hood assembly <i>Haubenmontage</i>
1 frame <i>1 St. Rahmen</i>	1 frame <i>1 St. Rahmen</i>
2 short screws <i>2 St. kurze Schrauben</i>	2 long screws <i>2 St. lange Schrauben</i>
2 nuts <i>2 St. Muttern</i>	—
2 spring washers <i>2 St. Federringe</i>	—

Ordering Example

Bestellbeispiel

Slide lock for hood mounting, shell size 2:

F-GV-2H

Slide lock for hood mounting, shell size 2 for lock post with M3:

F-GV-3HM3

Gleitverriegelung für Haubenmontage bei Gehäusegröße 2:

F-GV-2H

Gleitverriegelung für Haubenmontage bei Gehäusegröße 3 für Gegenschraube mit M3:

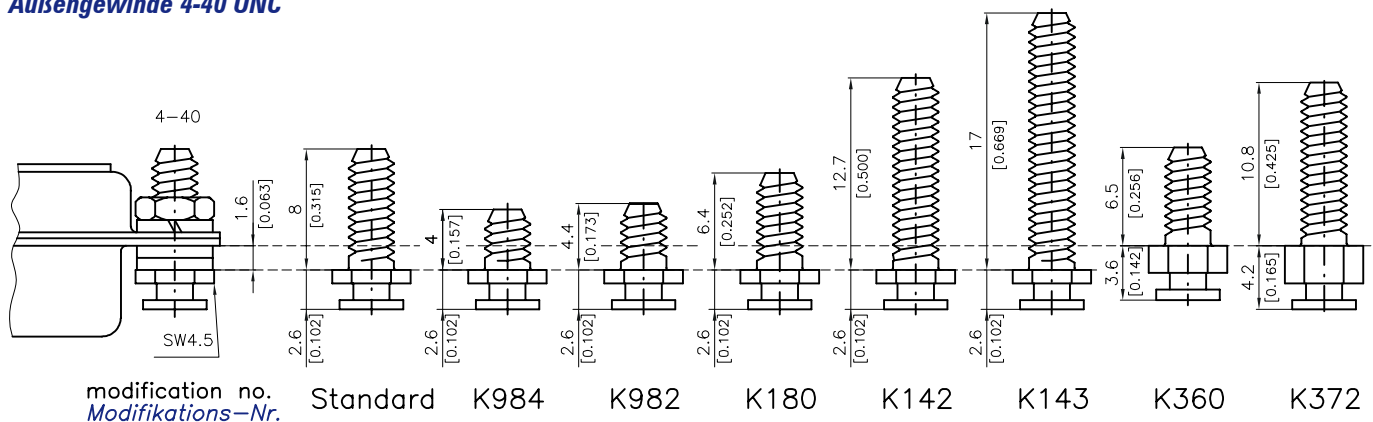
F-GV-3HM3

Lock Posts F-SGV1/5-... for Slide Locking

Gegenschraube F-SGV1/5-... für Gleitverriegelung

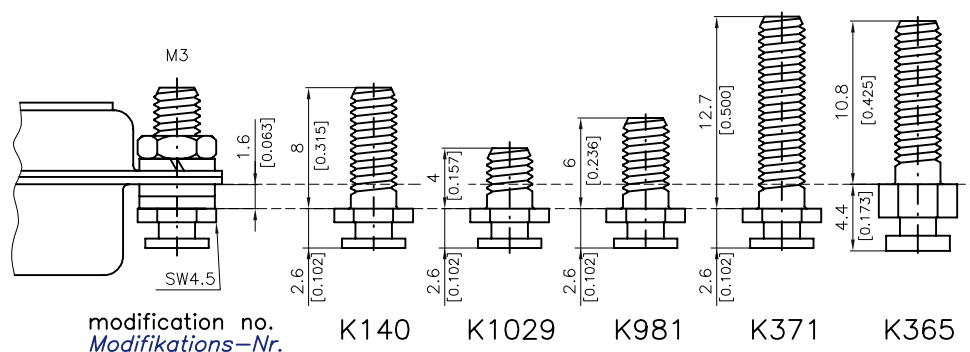
Outer Thread 4-40 UNC

Außengewinde 4-40 UNC



Outer Thread M3

Außengewinde M3



Specification

Technische Beschreibung

Order Number <i>Bestellnummer</i>	Zinc Plated Version <i>Verzinkte Ausführung</i>	Tin Plated Version <i>Verzinnte Ausführung</i>
	F-SGV1/5-...	F-SGV1/5-...SN
Material	steel, zinc plated, blue chromate, not RoHS compliant	steel, tin plated
<i>Material</i>	<i>Stahl verzinkt, blau chromatiert, nicht RoHS konform</i>	<i>Stahl verzinkt</i>

Packing Unit <i>Verpackungseinheit</i>	
Head Height 0.012" <i>Kopfhöhe 2,6 mm</i>	Head Height 0.165" <i>Kopfhöhe 4,2 mm</i>
2 bolts <i>2 St. Bolzen</i>	2 bolts <i>2 St. Bolzen</i>
4 washers <i>4 St. Unterlegscheiben</i>	—
2 spring washers <i>2 St. Federringe</i>	2 spring washers <i>2 St. Federringe</i>
2 nuts <i>2 St. Muttern</i>	2 nuts <i>2 St. Muttern</i>

Ordering Example

Bestellbeispiel

Lock post for slide lock, Hex. 4.5 mm (0.177"), head size 2.6 mm (0.102"), outer thread M3, length 8 mm (0.197"), tin plated:

Gegenschraube für Gleitverriegelung mit Schlüsselweite 4,5 mm, Kopfhöhe 2,6 mm, Außengewinde M3, Länge 8 mm, verzinkt:

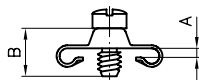
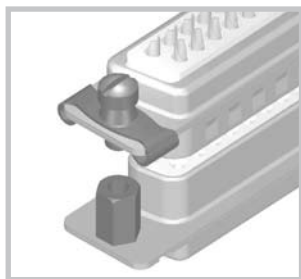
F-SGV1/5-K140SN

F-SGV1/5-K140SN



Screw Locks F-SCHV...

Schraubverriegelung F-SCHV...



Order Number <i>Bestellnummer</i>	Suitable for Shell Size 1 - 4 <i>Passend für Gehäusegröße 1 - 4</i>	A	B	Surface <i>Oberfläche</i>
F-SCHV-1	Pin and socket connector <i>Stift- und Buchsensteckverbinder direkt</i>	0,8 (0.031)	6,35 (0.250)	Zinc-plated <i>verzinkt</i>
F-SCHV-2	Pin and socket connector with sheet metal hood <i>Stift- und Buchsensteckverbinder mit Blechhaube</i>	1,2 (0.047)	7,15 (0.281)	
F-SCHV-3	Pin and socket connector <i>Stift- und Buchsensteckverbinder direkt</i>	0,8 (0.031)	7,15 (0.281)	

Mounting information:

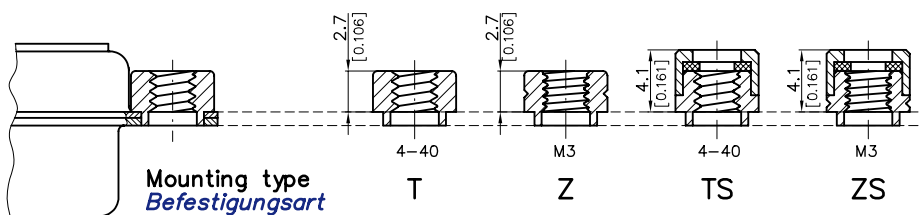
Screw locks F-SCHV... (thread 4-40 UNC) are mounted on the connector shell. They are packed in pairs.

Montageinformation:

Die Schraubverriegelungen F-SCHV... (Gewinde 4-40 UNC) werden am Steckverbindergehäuse montiert. Sie sind paarweise verpackt.

Clinch Nuts

Einnietmuttern



Mounting Type <i>Befestigungsart</i>	Self Locking <i>Selbstsichernd</i>	Surface <i>Oberfläche</i>
T	—	Tin-plated or zinc-plated
Z	—	verzinkt oder verzinkt
TS	•	verzinkt oder verzinkt
ZS	•	verzinkt

Ordering Example

Bestellbeispiel

Pin connector, clinch nut 4-40 UNC, 9 contacts, solder pot termination, performance class 1:

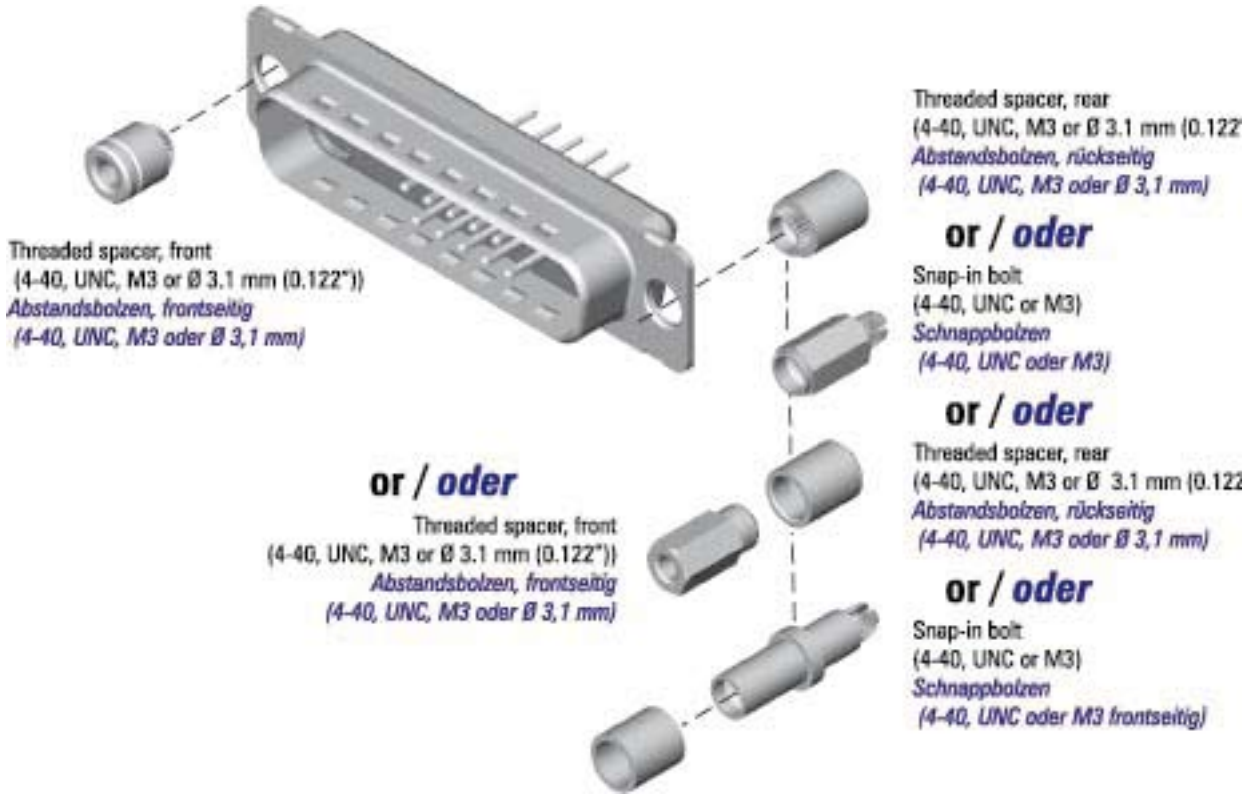
FT09POG1

Stiftsteckverbinder, Einnietmutter 4-40 UNC, 9-polig, Löttopfkontakt, Gütestufe 1:

FT09POG1

D-Sub Connector with Accessories

D-Sub Steckverbinder mit Anbauteilen





Spacers

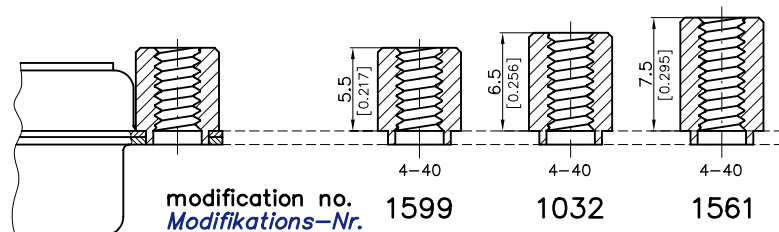
Abstandsbolzen

Rear Riveted

Rückseitig vernietet

Inner Thread 4-40 UNC

Innengewinde 4-40 UNC

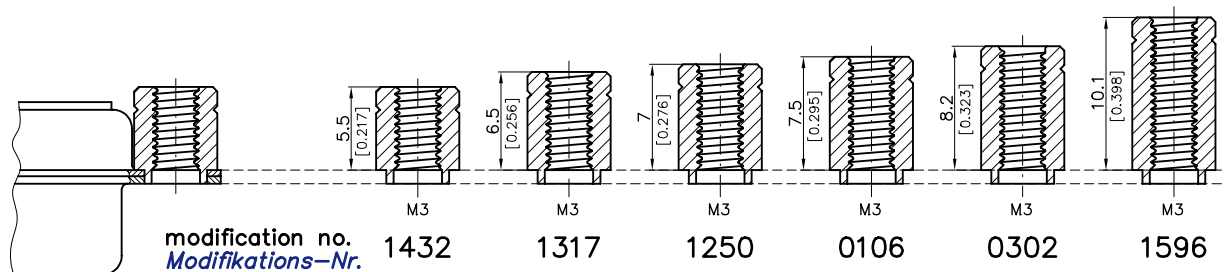


The modification number for the spacers completes the order number for the connector on which they are mounted.
Die Modifikationsnummer des Abstandsbolzens ergänzt die Bestellnummer des Steckverbinders, in den der Abstandsbolzen eingebaut ist.

Surface: Tin-plated
Oberfläche: Verzinkt

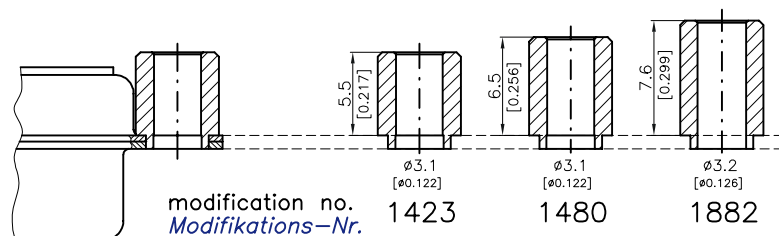
Inner Thread M3

Innengewinde M3



Through Hole Ø 3.1 mm (0.122")

Durchgangsloch Ø 3,1 mm



Ordering Example

Bestellbeispiel

Pin connector, 15 contacts, straight PCB termination, performance class 1, rear riveted threaded spacer with inner thread M3 and length 5.5 mm (0.217"):

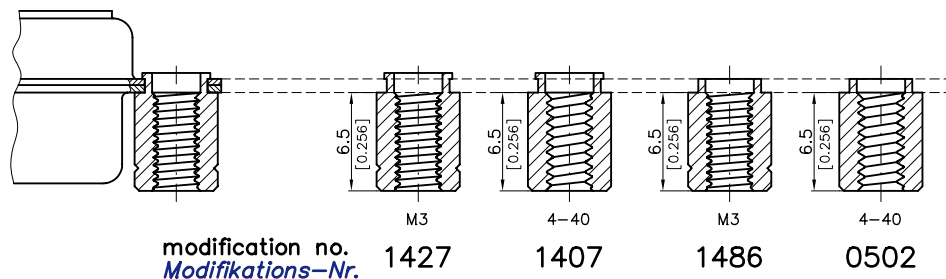
Stiftsteckverbinder, 15-polig, gerader Leiterplattenanschluss, Gütestufe 1, rückseitig vernieteter Abstandsbolzen mit Innengewinde M3 und Länge 5,5 mm:

F15P1G1-1432

F15P1G1-1432

Front Riveted

Frontseitig vernietet



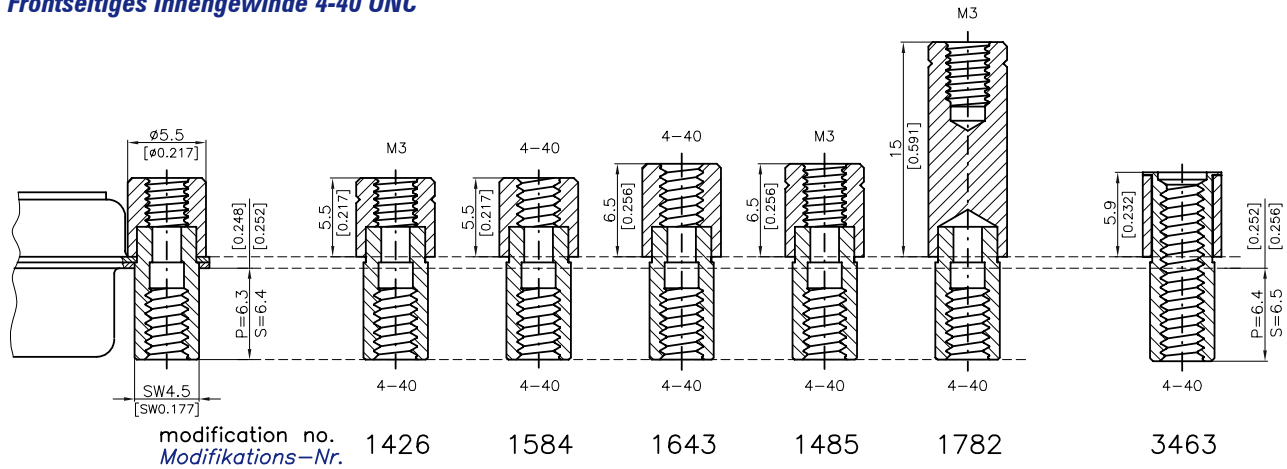
Only 1427 and 1407 are suitable for hood assembly as the rear part is uneven.
1427 und 1407 nur für Haubenmontage geeignet, da Rückteil nicht planeben.

Frontside Spacers and Rearside Spacers or Snap-in Bolts

Frontseitiger Abstandsbolzen und rückseitiger Abstands- oder Schnappbolzen

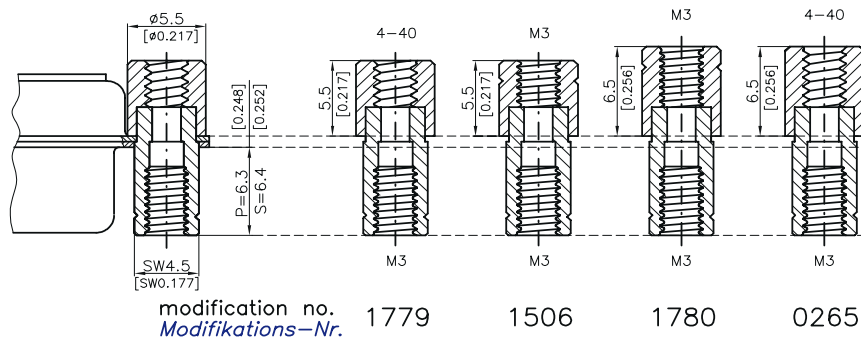
Frontside Inner Thread 4-40 UNC

Frontseitiges Innengewinde 4-40 UNC



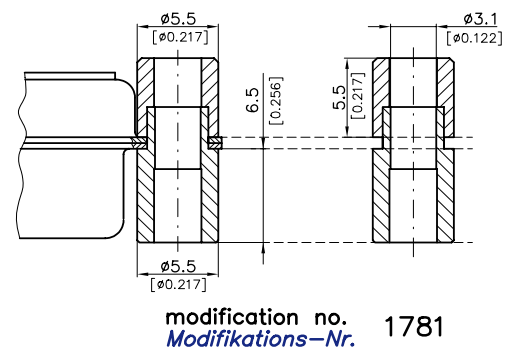
Frontside Inner Thread M3

Frontseitiges Innengewinde M3



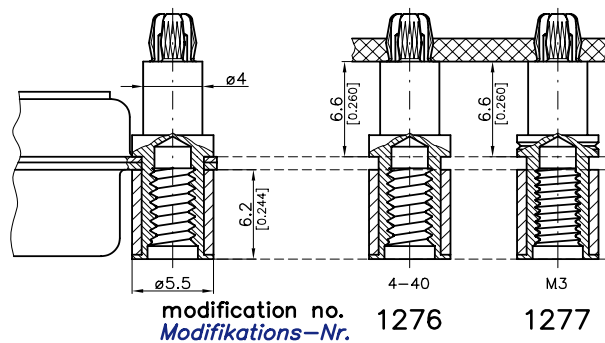
Through Hole Ø 3.1 mm (0.122")

Durchgangsloch Ø 3,1 mm



Frontside Inner Thread, Rearside Snap-in Bolt (Recommended Diameter of the Assembly Drilling 3.0 mm ±0.1 (0.118" ±0.004))

Frontseitiges Innengewinde, rückseitiger Schnappbolzen (empfohlener Durchmesser der Montagebohrungen 3,0 mm ±0,1)



The modification number for the spacers completes the order number for the connector on which they are mounted.

Die Modifikationsnummer des Abstandsbolzens ergänzt die Bestellnummer des Steckverbinders, in den der Abstandsbolzen eingebaut ist.



Surface: Tin-plated (only when using tin-plated shells)

Oberfläche: Verzinkt (Nur in Verbindung mit verzintem Gehäuse.)

Ordering Example

Bestellbeispiel

Pin connector, 15 contacts, straight PCB termination, performance class 1, front and rear side spacers with front side inner thread M3 and rear side inner thread 4-40 UNC, length 5.5 mm (0.217"):

Stiftsteckverbinder, 15-polig, gerader Leiterplattenanschluss, Gütestufe 1, front- und rückseitiger Abstandsbolzen mit frontseitigem Innengewinde M3 und rückseitigem Innengewinde 4-40 UNC, Länge 5,5 mm:

F15P1G1-1779

F15P1G1-1779

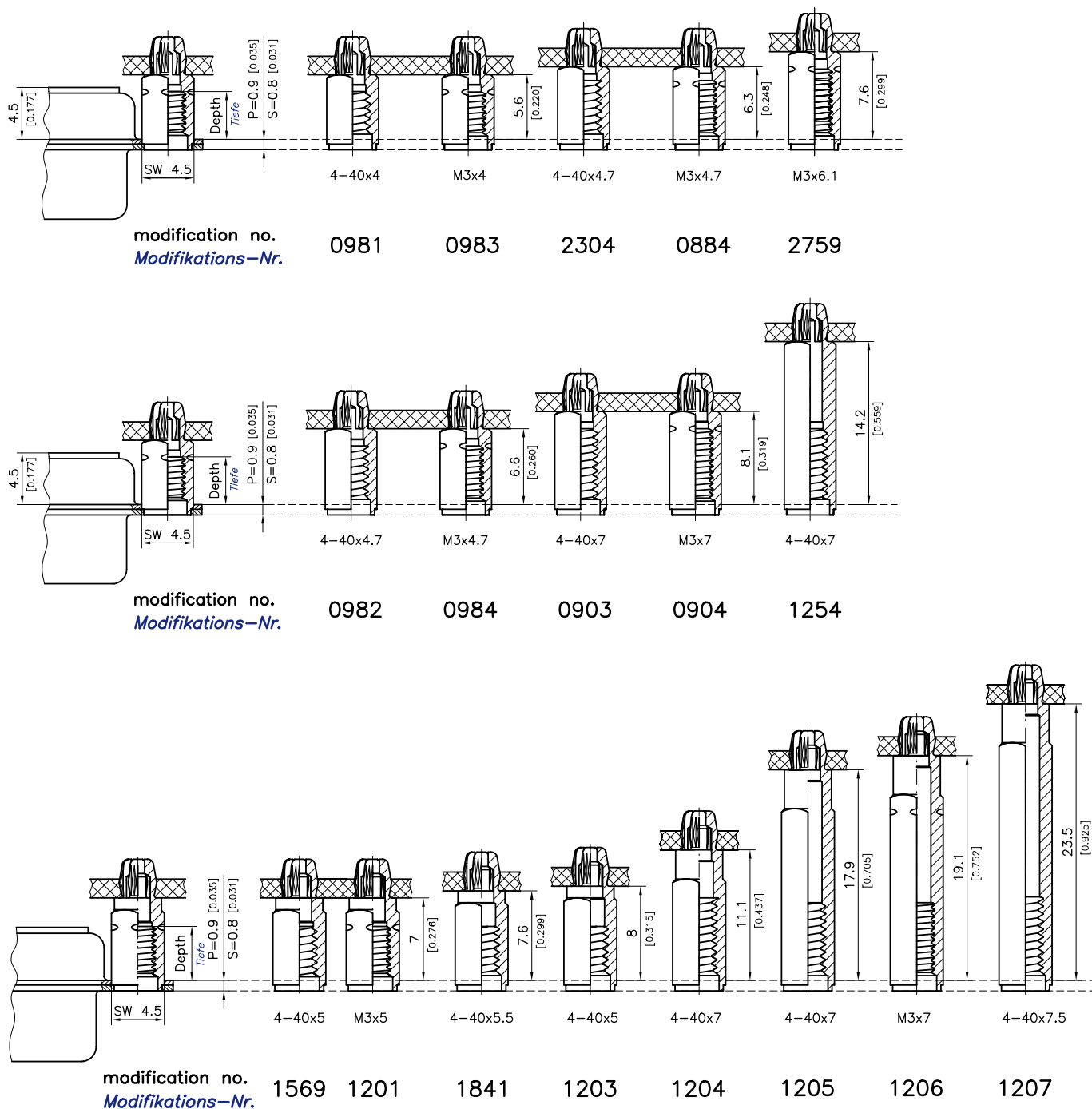


Snap-in Bolts for PCB Mounting

Schnappbolzen für Leiterplattenmontage

For PCBs with 1.6 mm (0.063") Thickness (Recommended Diameter of the Assembly Drilling 3.0 mm ±0.1 (0.118" ±0.004))

Für Leiterplatten mit 1,6 mm Stärke (empfohlener Durchmesser der Montagebohrungen 3,0 mm ±0,1)



The modification number for the snap-in bolts completes the order number for the connector on which they are mounted. Platings: Tin plated over nickel, only when using tin-plated shells.

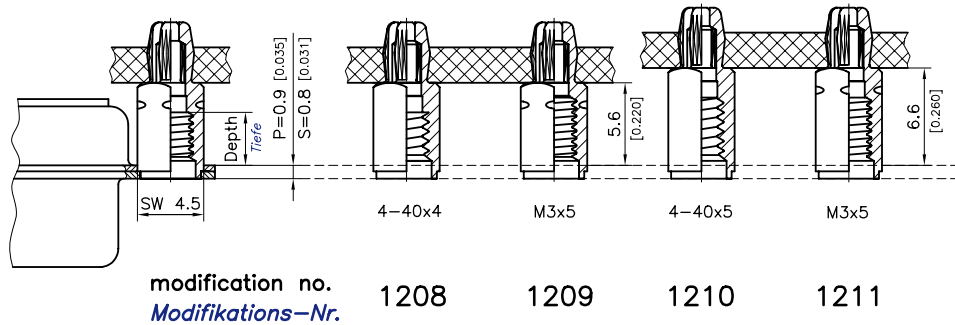
Die Modifikationsnummer des Schnappbolzens ergänzt die Bestellnummer des Steckverbinders, in den der Schnappbolzen eingebaut ist. Oberflächen: Verzinkt über Nickel, nur in Verbindung mit verzintem Gehäuse.

Snap-in Bolts for PCB Mounting

Schnappbolzen für Leiterplattenmontage

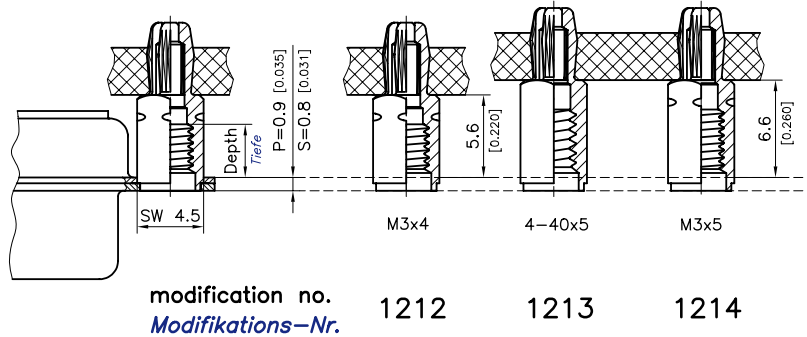
For PCBs with 2.4 mm (0.094") Thickness (Recommended Diameter of the Assembly Drilling 3.0 mm ±0.1 (0.118" ±0.004))

Für Leiterplatten mit 2,4 mm Stärke (empfohlener Durchmesser der Montagebohrungen 3,0 mm ±0,1)



For PCBs with 3.2 mm (0.126") Thickness (Recommended Diameter of the Assembly Drilling 3.0 mm ±0.1 (0.118" ±0.004))

Für Leiterplatten mit 3,2 mm Stärke (empfohlener Durchmesser der Montagebohrungen 3,0 mm ±0,1)



The modification number for the snap-in bolts completes the order number for the connector on which they are mounted.
Platings: Tin plated over nickel, only when using tin-plated shells.

Die Modifikationsnummer des Schnappbolzens ergänzt die Bestellnummer des Steckverbinders, in den der Schnappbolzen eingebaut ist.
Oberflächen: Verzinkt über Nickel, nur in Verbindung mit verzintem Gehäuse.

For the assembly and positioning of connectors, FCT has modified its well proven snap-in bolts and snap-in rivets.

Für die Montage und Positionierung der Steckverbinder hat FCT electronic die bewährten Schnappbolzen und Snap-in Nieten modifiziert.

The advantages of this new design are:

- less snap-in force required for an increased retention strength.
- constant development of power when snapping in
- less sensitivity to the tolerance of the assembly hole.

Die Vorteile der neuen Geometrie sind:

- geringere Einpresskraft bei hoher Haltekraft
- gleichmäßiger Kraftverlauf beim Einpressen
- geringere Empfindlichkeit gegenüber Montagelochtoleranzen.

As a result the required press-in force on to the PCB is lessened without diminishing the retention strength.

Dadurch wird eine weichere Einrastung auf der Leiterplatte ohne Verringerung der Haltekraft erreicht.

Depending on the snap-in rivet, the press in strength per snap-in rivet, with a diameter of 3 mm, lies between 20 - 60 N. In contrast a press in strength of 100 N was required with the previous snap-in geometry.

Abhängig vom Snap-in Niet liegen die Einpresskräfte pro Snap-in Niet bei einem Durchmesser von 3 mm bei 20 - 60 N. Bei der bisherigen Snap-in Geometrie waren dagegen Einpresskräfte bis 100 N erforderlich.



Stamped Latch Locks for PCB Mounting

Gestanztes Rastelement für Leiterplattenmontage

Dimensions

Abmessungen

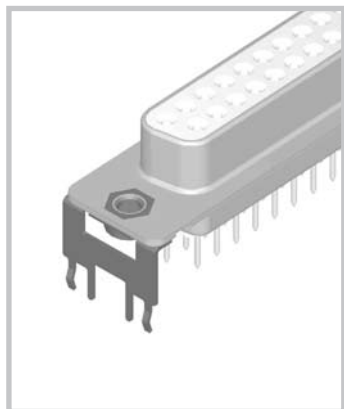


Fig. 1: Latch lock mounted on connector

Abb. 1: Rastelement am Steckverbinder montiert

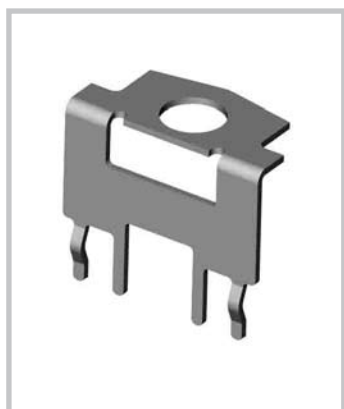
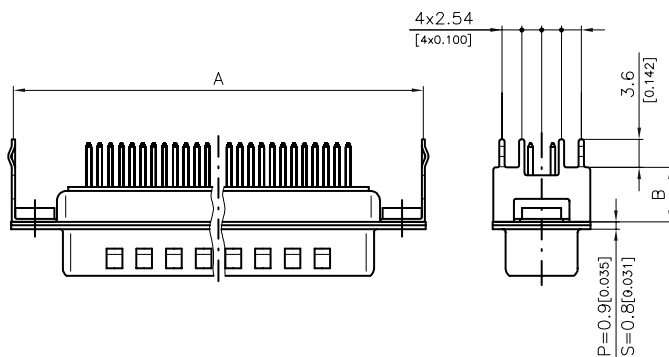


Fig. 2: Detail latch lock

Abb. 2: Detail Rastelement



Shell Size <i>Gehäusegröße</i>	A	B
1	30,46 (1.199)	5,6 (0.220)
2	38,76 (1.526)	or
3	52,5 (2.067)	oder
4	68,96 (2.715)	7 (0.276)



Information / Information:
Other heights available on request.
Andere Höhen auf Anfrage.

Technical Data

Technische Daten

Technical Data <i>Technische Daten</i>	
Material <i>Material</i>	Steel <i>Stahl</i>
Plating <i>Oberfläche</i>	Tin plated over nickel <i>Zinn über Nickel</i>
For PCB thickness <i>für Leiterplattenstärke</i>	1,6 mm (0.063")

Modifications

Modifikationen

Modification No. <i>Modifikationsnummern</i>	
-0503	Thread 4-40 UNC <i>Gewinde 4-40 UNC</i>
-0348	Thread M3 <i>Gewinde M3</i>
-0504	Through hole Ø 3.1 mm (Ø 0.122") <i>Durchgangsloch Ø 3,1 mm</i>

Ordering Example

Bestellbeispiel

9 contact pin connector, performance class 1, straight PCB termination, stamped latch lock for PCB mounting, thread M3:

F09P1G1-0348

9-poliger Stiftsteckverbinder, gerader Leiterplattenanschluss, Gütestufe 1, Rastelement mit Gewinde M3:

F09P1G1-0348

Female Screw Locks F-GSCH1/5...

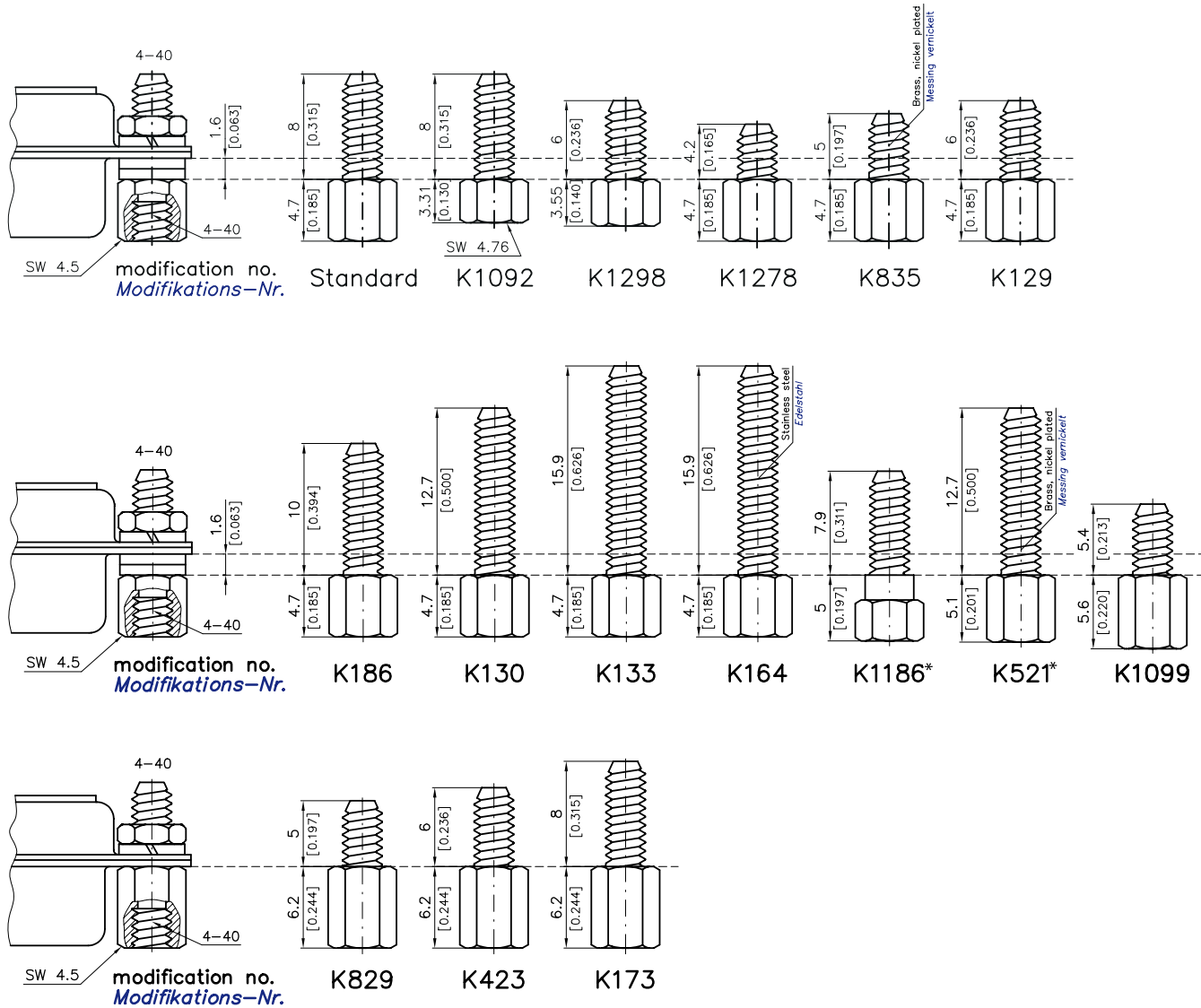
Sechskantbolzen F-GSCH1/5...

Hex. 4.5 mm (0.177")

Schlüsselweite 4,5 mm

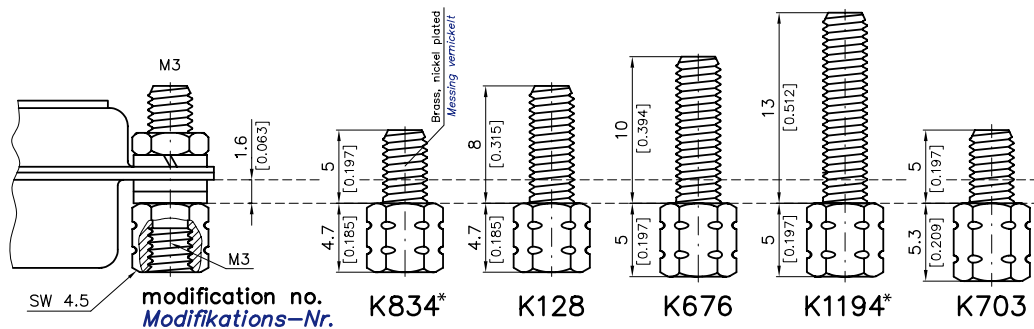
Outer Thread 4-40 UNC, Inner Thread 4-40 UNC

Außengewinde 4-40 UNC, Innengewinde 4-40 UNC



Outer Thread M3, Inner Thread M3

Außengewinde M3, Innengewinde M3





Female Screw Locks F-GSCH1/5...

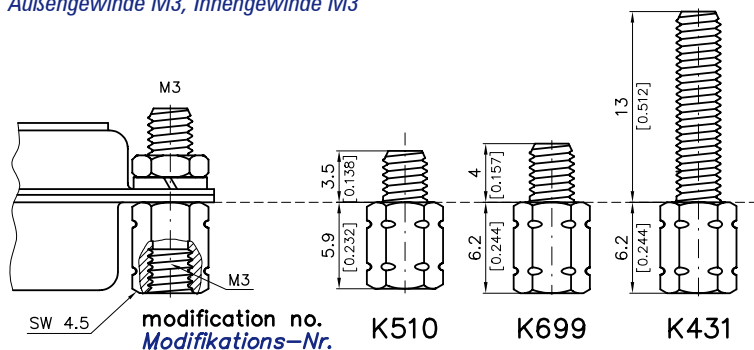
Sechskantbolzen F-GSCH1/5...

Hex. 4.5 mm (0.177")

Schlüsselweite 4,5 mm

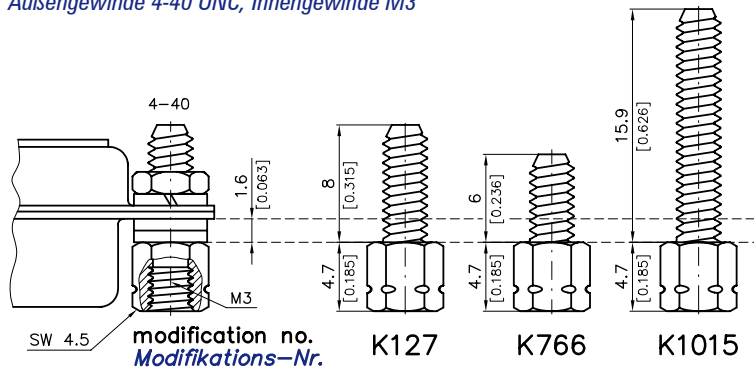
Outer Thread M3, Inner Thread M3

Außengewinde M3, Innengewinde M3



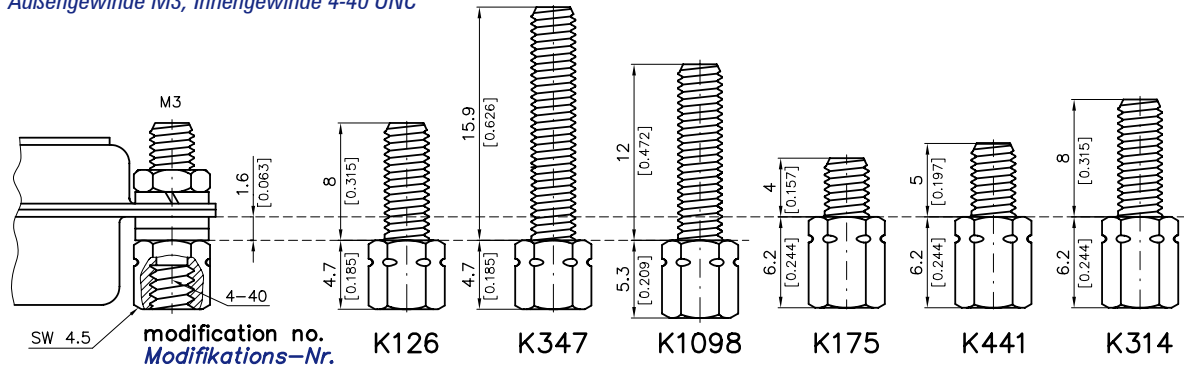
Outer Thread 4-40 UNC, Inner Thread M3

Außengewinde 4-40 UNC, Innengewinde M3



Outer Thread M3, Inner Thread 4-40 UNC

Außengewinde M3, Innengewinde 4-40 UNC

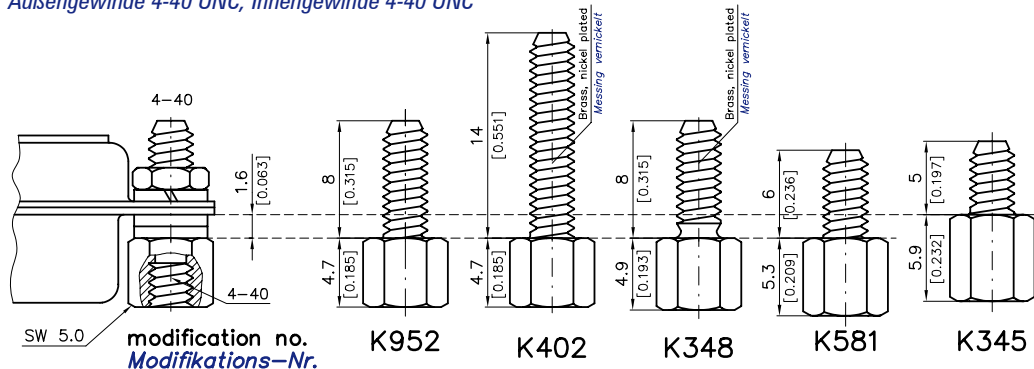


Hex. 5.0 mm (0.197")

Schlüsselweite 5,0 mm

Outer Thread 4-40 UNC, Inner Thread 4-40 UNC

Außengewinde 4-40 UNC, Innengewinde 4-40 UNC



Female Screw Locks F-GSCH1/5...

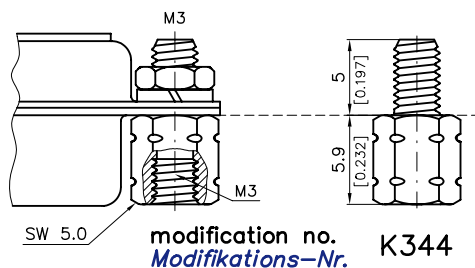
Sechskantbolzen F-GSCH1/5...

Hex. 5.0 mm (0.197")

Schlüsselweite 5,0 mm

Outer Thread M3, Inner Thread M3

Außengewinde M3, Innengewinde M3

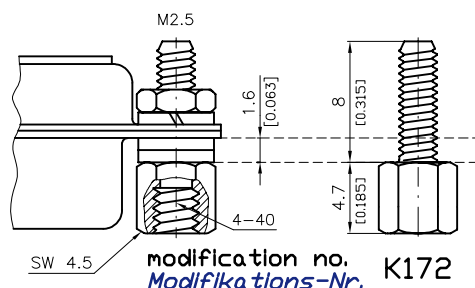


Hex. 4.5 mm (0.177")

Schlüsselweite 4,5 mm

Outer Thread M2,5; Inner Thread 4-40 UNC

Außengewinde M2,5; Innengewinde 4-40 UNC



Ordering Example

Bestellbeispiel

Female screw lock, spanner size Hex. 4,5 mm (0.177"), outer thread M3, length 5 mm (0.197"), inner thread 4-40 UNC, head size 6.2 mm (0.244"), tin plated:

Sechskantbolzen mit Schlüsselweite 4,5 mm, Außengewinde M3, Länge 5 mm, Innengewinde 4-40 UNC, Kopfhöhe 6,2 mm, verzinkt:

F-GSCH1/5-K441SN

F-GSCH1/5-K441SN



Washers are not included for head size 5.9 mm (0.232") or 6.2 mm (0.244"). All female screw locks are packed in pairs (that means 2 bolts, 4 washers, 2 spring washers, 2 nuts). Also available bulk packed on request.

* Please request the number of accessories included.

Bei Kopfhöhe 5,9 mm oder 6,2 mm sind im Lieferumfang keine Unterlegscheiben enthalten. Alle Sechskantbolzen sind paarweise (d.h. 2 Bolzen, 4 Unterlegscheiben, 2 Federringe, 2 Muttern) verpackt. Auf Anfrage auch als Schüttware lieferbar.

* Die Anzahl des beigefügten Zubehörs bitte anfragen.

Specification

Technische Beschreibung

	Zinc Plated Version <i>Verzinkte Ausführung</i>	Tin Plated Version <i>Verzinnte Ausführung</i>
Material <i>Material</i>	Steel, zinc plated, blue chromate <i>Stahl, verzinkt, blau chromatiert</i>	Steel, tin plated <i>Stahl, verzinkt</i>
Order number <i>Bestellnummer</i>	F-GSCH1/5-...	F-GSCH1/5-...SN
Maximum torque <i>Maximales Anzugsmoment</i>	48Ncm (0.356 ft.lbf) <i>48Ncm</i>	

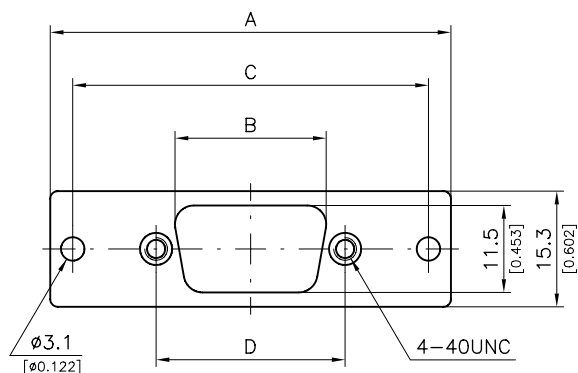


Reduction Plates FRP...

Reduzierplatte FRP...

For mounting D-Sub connectors in larger panel cut-outs.
Other sizes and M3 thread are available on request.

Zum Einbau eines D-Sub Steckverbinders in größere Frontplattenausschnitte.
Andere Größen, bzw. Gewinde M3 auf Anfrage lieferbar.



Material	Plating
Material	Oberfläche
Steel	Tin plated
Stahl	verzinkt

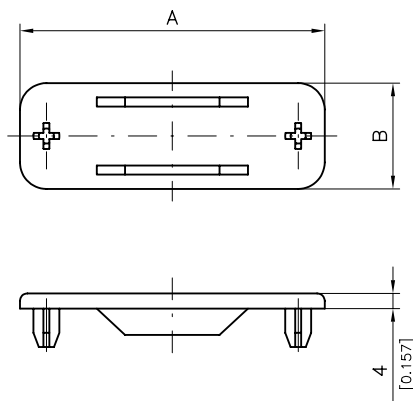
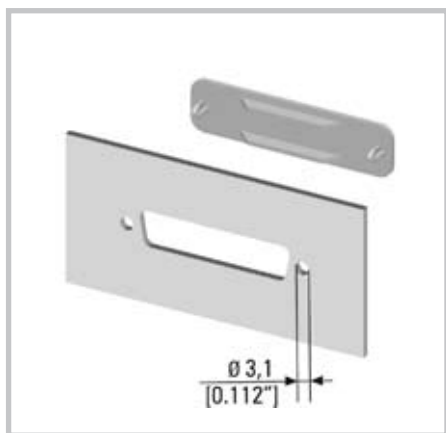
Order Number	From Size	To Size	A	B	C	D
Bestellnummer	von Größe	auf Größe				
FRP3/1	3	1	53,0	20,0	47,04	25,0
			(2.087)	(0.787)	(1.852)	(0.984)
FRP5/3	5	3	67,2	42,2	61,1	47,04
			(2.646)	(1.661)	(2.406)	(1.852)

Cover F1049-...

Abdeckplatte F1049-...

For covering of unused panel cut-outs.

Zur Abdeckung nicht benötigter Montageausschnitte.



Colour	Material
Farbe	Material
Grey	ABS
grau	ABS

Order Number	For Shell Size	A	B
Bestellnummer	Für Gehäusegröße		
F1049-1	1	32,0	14,0
		(1.260)	(0.551)
F1049-2	2	40,3	14,0
		(1.587)	(0.551)
F1049-3	3	54,0	14,0
		(2.126)	(0.004)
F1049-4	4	70,5	14,0
		(2.776)	(0.551)
F1049-5	5	68,1	16,6
		(2.681)	(0.654)

Plastic Dust Caps / Plastic Protection Caps F1042-...

Kunststoff-Staubkappe / -Abschirmkappe F1042-...

Ordering Code

Bestellschlüssel



F1042 - 5 S K A

Series prefix / *Serienbezeichnung*

Shell Size / *Gehäusegröße*

For No. of Contacts / *für Polzahl*

1	2	3	4	5
9	15	25	37	50

For Connector Type / *für Steckverbinderart*

- P** Pin connector / *Stiftsteckverbinder*
- S** Socket connector / *Buchsensteckverbinder*

- Without chain, without clip / *ohne Kette, ohne Lasche*
- L** Without chain, with clip with hole / *ohne Kette, mit Lasche mit Loch*
- LR** Without chain, with clip without hole / *ohne Kette, mit Lasche ohne Loch*
- K** With chain 75 mm (2.95") length and clip / *mit Kette 75 mm Länge und Lasche*
- K1** With chain 95 mm (3.74") length and clip / *mit Kette 95 mm Länge und Lasche*
- K2** With chain 120 mm (4.72") length and clip / *mit Kette 120 mm Länge und Lasche*
- K3** With chain 37 mm (1.46") length and clip / *mit Kette 37 mm Länge und Lasche*
- K4** With chain 25 mm (0.98") length and clip / *mit Kette 25 mm Länge und Lasche*

Modifications / *Modifikationen*

- Standard version / *Standard Ausführung*
- A** Antistatic version / *Antistatische Ausführung*
- B** Flame retardant according to UL94V-0 / *Selbstverlöschend nach UL94V-0*
- M** Plastic protection caps, metallized version, flame-retardant according to UL94V-0, shielding against electromagnetic radiation, protection against electrostatic discharge.
Abschirmkappe, metallisierte Ausführung, selbstverlöschend nach UL94V-0, Abschirmung elektromagnetischer Einstrahlungen, Schutz vor elektrostatischer Entladung.
- AH** Antistatic version for hood mounting / *Antistatische Ausführung für Haubenmontage*

Protection level / *Schutzgrad*

All variations of dust cap meet protection level IP 50 requirements, DIN 40050.
Die Staubkappen entsprechen in allen Ausführungen dem Schutzgrad IP 50, DIN 40050.

Material

Material

Dust Cap <i>Staubkappe</i>		
Material <i>Material</i>	Colour <i>Farbe</i>	Ordering Example <i>Bestellbeispiel</i>
Polyethylene <i>Polyethylen</i>	Red <i>Rot</i>	F1042-3P
Polypropylene (antistatic) <i>Polypropylen (antistatisch)</i>	Black <i>Schwarz</i>	F1042-3PA
ABS, self-extinguishing (UL94V-0) <i>ABS, selbstverlöschend (UL94V-0)</i>	Grey <i>Grau</i>	F1042-3PB
ABS, self-extinguishing (UL94V-0), metallized, nickel plating over Cu <i>ABS, selbstverlöschend (UL94V-0), metallisiert: Ni über Cu</i>	Nickel <i>Nickel</i>	F1042-3PM

Chain <i>Kette</i>
Material <i>Material</i>
Brass, nickel plated <i>Messing, vernickelt</i>



Plastic Dust Caps / Plastic Protection Caps F1042-...

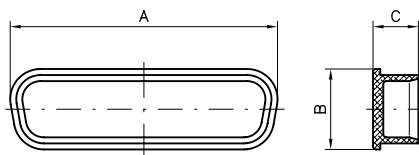
Kunststoff-Staubkappe / -Abschirmkappe F1042-...

Dimensions

Abmessungen

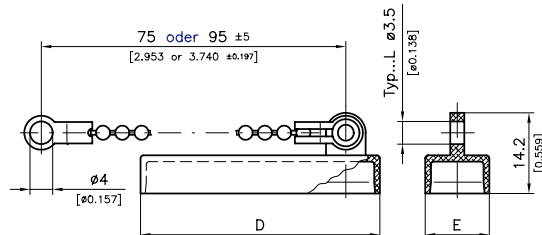
Plastic Dust Cap

Kunststoff-Staubkappe



Plastic Dust Cap with Clip and Chain

Kunststoff-Staubkappe mit Lasche und Kette



Order number chain length 95 mm (3.740"): **F1042-...K1...**
 Bestellnummer Kettenlänge 95 mm: **F1042-...K1...**

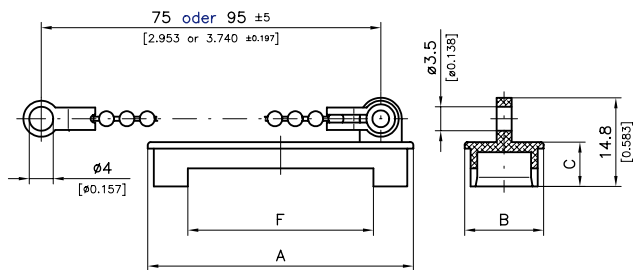
F1042-...K1...
F1042-...K1...

Shell Size Gehäusegröße	Order Number Bestellnummer	For Pin Connectors Für Stiftsteckverbinder			For Socket Connectors Für Buchsensteckverbinder		
		A	B	C	A	B	C
1	F1042-1...	±0,3 (±0.012)	±0,3 (±0.012)	±0,2 (±0.008)	±0,3 (±0.012)	±0,3 (±0.012)	±0,2 (±0.008)
2	F1042-2...	21,8 (0.858)	13,2 (0.520)	7,4 (0.291)	20,0 (0.787)	11,8 (0.465)	7,6 (0.299)
3	F1042-3...	44,2 (1.740)	13,2 (0.520)	7,4 (0.291)	42,3 (1.665)	11,8 (0.465)	7,6 (0.299)
4	F1042-4...	59,8 (2.354)	13,2 (0.520)	7,4 (0.291)	58,8 (2.315)	11,8 (0.465)	7,6 (0.299)
5	F1042-5...	57,8 (2.276)	15,9 (0.626)	7,4 (0.291)	56,2 (2.213)	14,5 (0.571)	7,6 (0.299)

Order Number Bestellnummer	Shell Size Gehäusegröße	For Pin Connectors Für Stiftsteckverbinder		For Socket Connectors Für Buchsensteckverbinder	
		D	E	D	E
F1042-1...K...	1	±0,3 (±0.012)	±0,2 (±0.008)	±0,3 (±0.012)	±0,2 (±0.008)
F1042-2...K...	2	19,6 (0.772)	11,1 (0.437)	17,8 (0.701)	9,6 (0.378)
F1042-3...K...	3	27,8 (1.094)	11,1 (0.437)	26,2 (1.031)	9,6 (0.378)
F1042-4...K...	4	41,8 (1.646)	11,1 (0.437)	39,9 (1.571)	9,6 (0.378)
F1042-5...K...	5	57,4 (2.260)	11,1 (0.437)	56,2 (2.213)	9,6 (0.378)
		55,3 (2.177)	13,8 (0.543)	53,7 (2.114)	12,2 (0.480)

Plastic Dust Cap with Clip and Chain for Mounting on Hoods with Pin Connector

Kunststoff-Staubkappe mit Lasche und Kette für Montage an Hauben mit Stiftsteckverbinder



Order number chain length 95 mm (3.740"): **F1042-...K1...**
 Bestellnummer Kettenlänge 95 mm: **F1042-...K1...**

F1042-...K1...
F1042-...K1...

Order Number Bestellnummer	Shell Size Gehäusegröße	For Pin Connectors Für Stiftsteckverbinder			
		A	B	C	F
F1042-1PLAH	1	±0,3 (±0.012)	±0,3 (±0.012)	±0,2 (±0.008)	±0,2 (±0.008)
F1042-1PK...AH*	1	21,8 (0.858)	13,2 (0.520)	7,4 (0.291)	16,0 (0.630)
F1042-2PLAH	2	30,0 (1.181)	13,2 (0.520)	7,4 (0.291)	16,0 (0.630)
F1042-2PK...AH*	2	44,2 (1.740)	13,2 (0.520)	7,4 (0.291)	31,0 (1.220)
F1042-3PLAH	3	59,8 (2.354)	13,2 (0.520)	7,4 (0.291)	46,0 (1.811)
F1042-3PK...AH*	3	57,8 (2.276)	15,9 (0.626)	7,4 (0.291)	44,0 (1.732)
F1042-4P...AH*	4				
F1042-5P...AH*	5				

* On request / auf Anfrage

An Example of Use for Plastic Dust Cap F1042-...AH

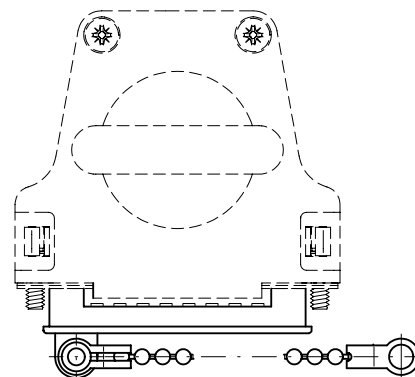
Einsatzbeispiel für Kunststoff-Staubkappe F1042-...AH

The antistatic plastic dust cap **F1042-...AH** can be used with connectors which are mounted in a hood (Recesses have been formed in the plastic cap to match the geometry of the hoods).

The standard plastic dust cap is suitable for mounting on hoods with socket connectors.

Die antistatische Kunststoff-Staubkappe **F1042-...AH** kann auf Steckverbindergehäuse, die in einer Haube montiert sind, aufgesetzt werden (Es sind Aussparungen in der Kunststoffkappe entsprechend der Haubengeometrie eingebaut).

Für die Montage an Hauben mit Buchsensteckverbinder ist die Standard Kunststoff-Staubkappe verwendbar.



Shielded Dust Cap FSSK, Screwable

Geschirmte Staubkappe FSSK, verschraubbar



Shielding dust cap FSSK2P
Geschirmte Staubkappe FSSK2P



Rear view shielding dust cap FSSK2P-1426, with front seal.
Rückansicht geschirmte Staubkappe FSSK2P-1426, mit Frontdichtung

Features of Shielding Dust Cap FSSK

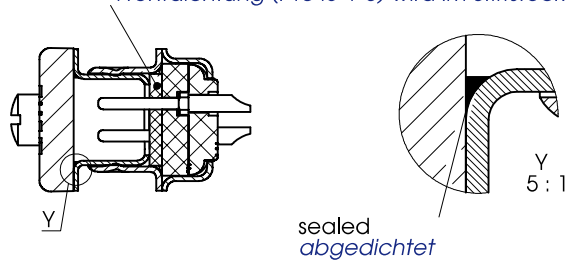
Eigenschaften der geschirmten Staubkappe FSSK

- Solid metal
- Simple mounting - push on and screw in place
- Contacts are protected from dust
- Version K1426 meet protection level IP 67 requirements, DIN 40050
- Captive screws
- Vollmetall
- einfachste Montage durch Aufstecken und Verschrauben
- Kontakte werden vor Staub geschützt
- Version K 1426 entspricht dem Schutzgrad IP 67, DIN 40050
- Schrauben unverlierbar

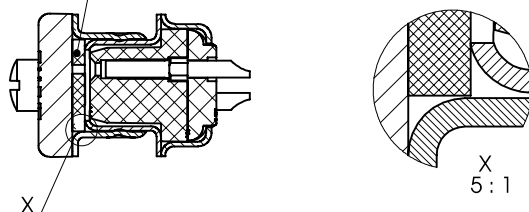
Mounting Instructions

Montagehinweise

Front Seal (F1043-1-5) is mounted in male connector
Frontdichtung (F1043-1-5) wird im Stiftstecker montiert



Front Seal glued to shielding dust cap
Frontdichtung mit geschirmter Staubkappe verklebt





Shielded Dust Cap FSSK, Screwable

Geschirmte Staubkappe FSSK, verschraubbar

Ordering Code

Bestellschlüssel



FSSK 2 P M3 - 1426

Series Prefix / *Serienbezeichnung*

D-Sub Shell Size / *D-Sub Gehäusegröße*

1 2 3 4 5

Contact Type / *Kontaktart*

- P** For the sealing of socket connectors
für Abdichtung von Buchsensteckverbindern
- S** For the sealing of pin connectors
für Abdichtung von Stiftsteckverbindern

Screw Thread / *Schraubengewinde*

- Standard 4-40 / *Standardausführung 4-40*
- M3** M3 / *M3*

Modification / *Modifikation*

- K1426** With front seal, waterproof
(for contact type P pre-mounted, for contact type S in a separate package)
*mit Frontdichtung, wasserdicht
(bei Kontaktart P vormontiert, bei Kontaktart S im Beipack)*

Sizes 1 - 3 are available, other sizes on request.
Lieferbar Größe 1 - 3, andere Größen auf Anfrage.

Technical Data

Technische Daten

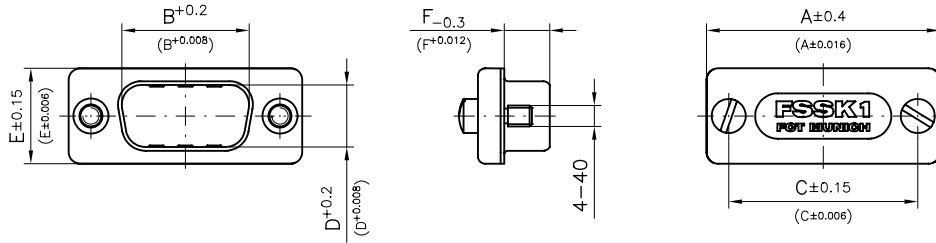
	Material and Plating <i>Material und Oberfläche</i>
Shell / <i>Gehäuse</i>	Brass, tin plated / <i>Messing, verzinkt</i> K1426 brass, tin plated / <i>K1426 Messing, verzinkt</i>
Shielding flange / <i>Schirmflansch</i>	Zinc die-cast, nickel plated / <i>Zink-Druckguss, vernickelt</i>
Screws / <i>Schrauben</i>	Brass, tin plated / <i>Messing, verzinkt</i>
Front Seal (only for K1426) / <i>Frontdichtung (nur bei K1426)</i>	Silicone / <i>Silikon</i>
Maximum torque / <i>maximales Anzugsmoment</i>	40Ncm (0.295ft.lb)

Shielded Dust Cap FSSK, Screwable

Geschirmte Staubkappe FSSK, verschraubbar

Dimension of Dust Cap for the Sealing of Socket Connectors

Abmessungen Staubkappe zum Abdichten von Buchsensteckverbindern

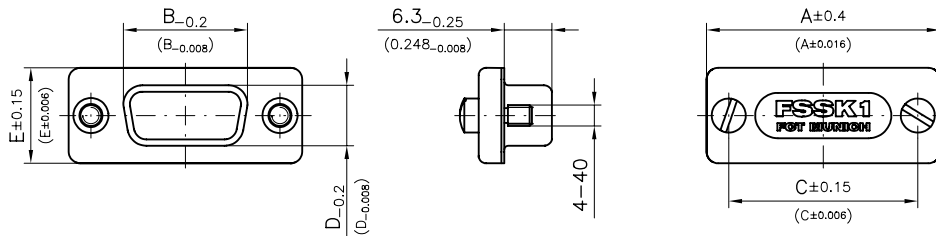


Order Number <i>Bestellnummer</i>	Shell Size <i>Gehäusegröße</i>	A ±0,4 (±0.016)	B +0,2 (±0.008)	C ±0,15 (±0.006)	D +0,2 (±0.008)	E ±0,15 (±0.006)	F -0,3 (±0.012)
FSSK1P	1	30,8 (1.213)	16,9 (0.665)	25,0 (0.984)	8,2 (0.323)	12,5 (0.492)	6,1 (0.240)
FSSK2P	2	39,1 (1.539)	25,2 (0.992)	33,3 (1.311)	8,2 (0.323)	12,5 (0.492)	6,1 (0.240)
FSSK3P	3	53,0 (2.087)	38,9 (1.531)	47,04 (1.852)	8,2 (0.323)	12,5 (0.492)	6,0 (0.236)
FSSK4P*	4	69,3 (2.728)	55,3 (2.177)	63,5 (2.500)	8,2 (0.323)	12,5 (0.492)	6,0 (0.236)
FSSK5P*	5	66,9 (2.634)	52,8 (2.079)	61,1 (2.406)	11,0 (0.433)	15,4 (0.606)	6,0 (0.236)

* On request / *auf Anfrage*

Dimension of Dust Cap for the Sealing of Pin Connectors

Abmessungen Staubkappe zum Abdichten von Stiftsteckverbindern



Order Number <i>Bestellnummer</i>	Shell Size <i>Gehäusegröße</i>	A ±0,4 (±0.016)	B -0,2 (±0.008)	C ±0,15 (±0.006)	D -0,2 (±0.008)	E ±0,15 (±0.006)
FSSK1S	1	30,8 (1.213)	16,4 (0.646)	25,0 (0.984)	8,0 (0.315)	12,5 (0.492)
FSSK2S	2	39,1 (1.539)	24,7 (0.972)	33,3 (1.311)	8,0 (0.315)	12,5 (0.492)
FSSK3S	3	53,0 (2.087)	38,5 (1.516)	47,04 (1.852)	8,0 (0.315)	12,5 (0.492)
FSSK4S	4	69,3 (2.728)	54,9 (2.161)	63,5 (2.500)	8,0 (0.315)	12,5 (0.492)
FSSK5S	5	66,9 (2.634)	52,5 (2.067)	61,1 (2.406)	10,8 (0.425)	15,4 (0.606)

* On request / *auf Anfrage*

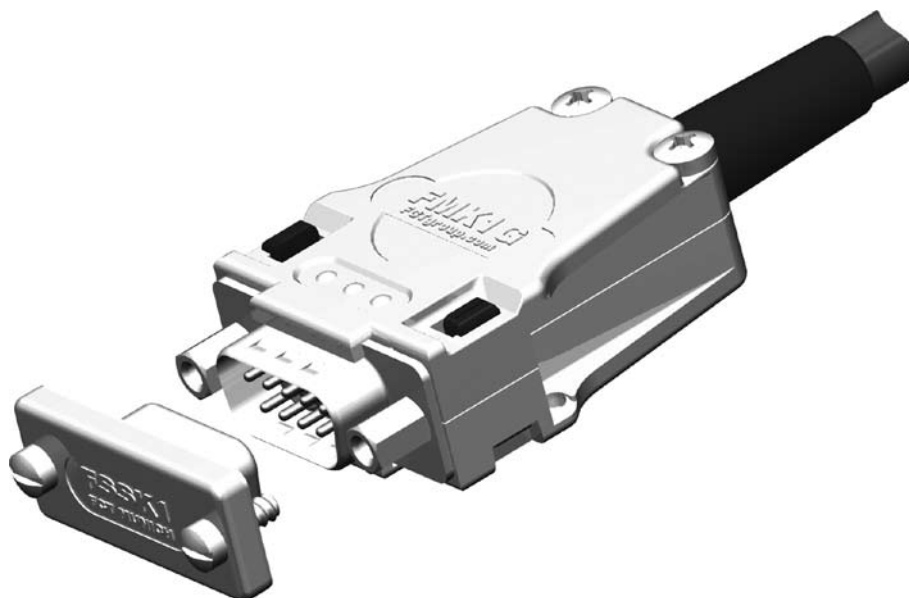


Shielded Dust Cap FSSK, Screwable

Geschirmte Staubkappe FSSK, verschraubbar

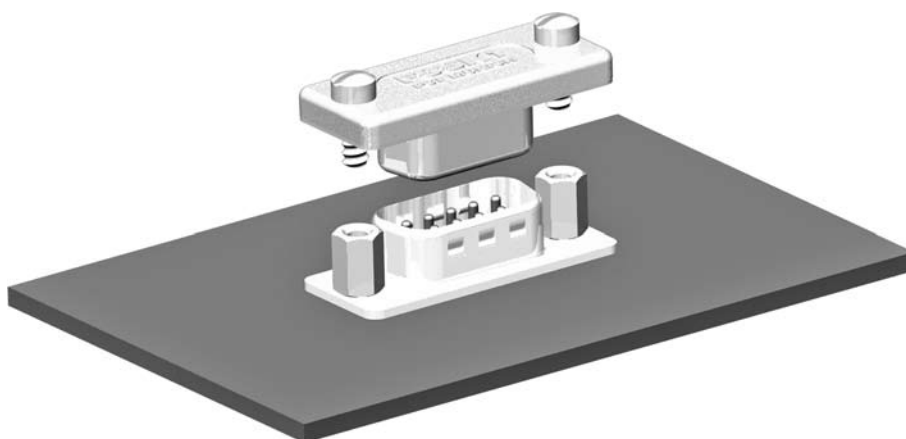
Application Example Cable to Cable Connections

Einsatzbeispiel fliegende Verbindung



Application Example of a Housing Seal

Einsatzbeispiel Gehäuseabdichtung

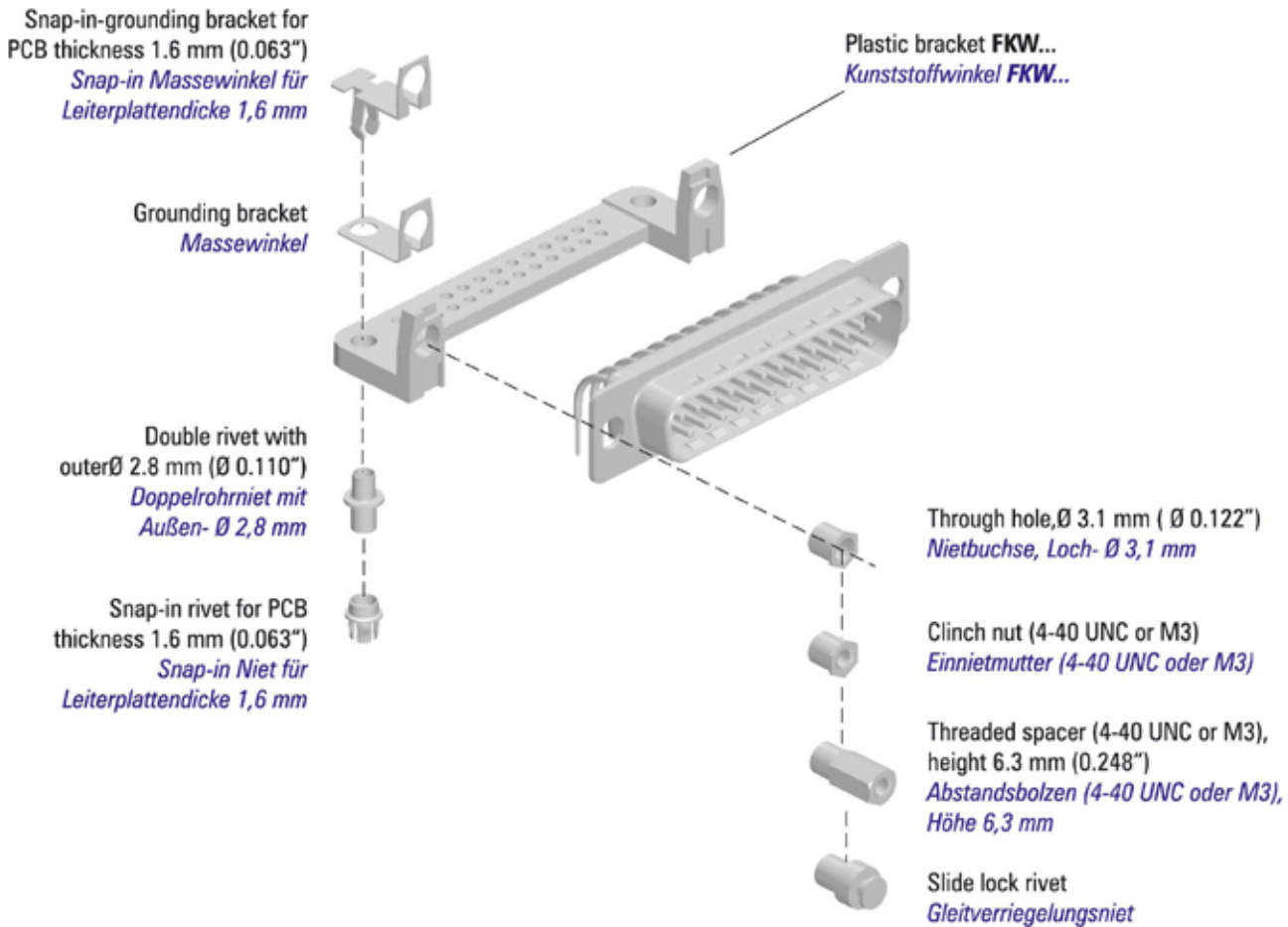


D-Sub Connectors with Plastic Brackets and Accessories

D-Sub Steckverbinder mit Kunststoffwinkel und Anbauteilen

Plastic brackets are used to ensure that a conductive electrical connection does not occur between the connector housing and the PCB.

Kunststoffwinkel werden eingesetzt um zu verhindern, dass eine elektrisch leitende Verbindung zwischen dem Steckverbindergehäuse und der Leiterplatte entsteht.



Plastic Brackets FKW...

Kunststoffwinkel FKW...

Material

Material

Technical Data	
<i>Technische Daten</i>	
Material	Polycarbonate according to UL94V-1
<i>Material</i>	<i>Polycarbonat entsprechend UL94V-1</i>
Colour	Black
<i>Farbe</i>	<i>Schwarz</i>

Plastic brackets are individually available (specified as **FKW...**) as well as available mounted on a D-Sub connector (Modification numbers from page 78 onwards).

*Die Kunststoffwinkel sind sowohl einzeln als **FKW...**, als auch am D-Sub Steckverbinder montiert erhältlich (Modifikationsnummern siehe ab Seite 78).*

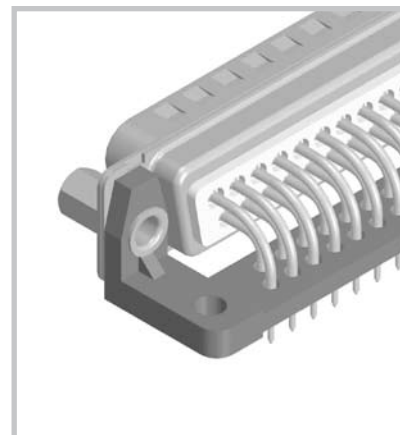
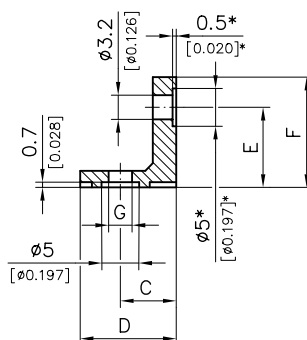
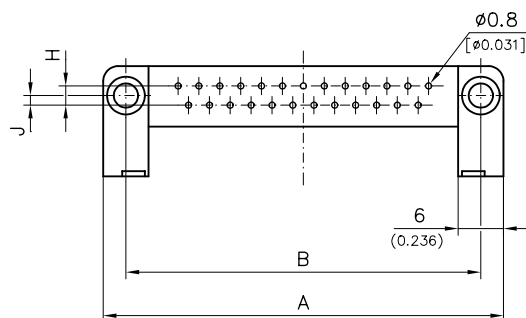


Plastic Brackets FKW...

Kunststoffwinkel FKW...

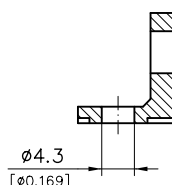
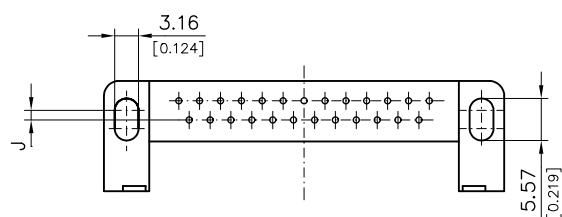
Dimensions

Abmessungen



* only for FKW...GS

* nur bei FKW...GS



Plastic bracket FKW...GL with oblong hole
Kunststoffwinkel FKW...GL mit Langloch

Order number <i>Bestellnummer</i>	Shell Size <i>Gehäusegröße</i>	Number of Contacts <i>Polzahl</i>	A ±0,1 (±0.004)	B ±0,1 (±0.004)	C ±0,1 (±0.004)	D ±0,1 (±0.004)	E ±0,1 (±0.004)	F ±0,1 (±0.004)	J ±0,1 (±0.004)
FKW1...	1	9	30,9 (1.217)	25,0 (0.984)	7,4 (0.291)	12,7 (0.500)	10,7 (0.421)	14,6 (0.575)	1,27 (0.050)
FKW2...	2	15	39,2 (1.543)	33,3 (1.311)	7,4 (0.291)	12,7 (0.500)	10,7 (0.421)	14,6 (0.575)	1,27 (0.050)
FKW3...	3	25	53,0 (2.087)	47,04 (1.852)	7,4 (0.291)	12,7 (0.500)	10,7 (0.421)	14,6 (0.575)	1,27 (0.050)
FKW4...	4	37	69,5 (2.736)	63,5 (2.500)	7,4 (0.291)	12,7 (0.500)	10,7 (0.421)	14,6 (0.575)	1,27 (0.050)
FKW5...	5	50	67,1 (2.642)	61,1 (2.406)	8,8 (0.346)	14,0 (0.551)	11,9 (0.469)	17,2 (0.677)	2,54 (0.100)

Order Number <i>Bestellnummer</i>	Shell Size <i>Gehäusegröße</i>	G ± 0,1 (±0.004)	H ± 0,1 (±0.004)
FKW...	1 - 5	3,1 (0.122)	2,54 (0.100)
FKW...GS	1 - 5	4,3 (0.169)	2,54 (0.100)
FKW...GB	1 - 5	4,3 (0.169)	2,84 (0.112)
FKW...GL	1 - 5	4,3 (0.169)	2,54 (0.100)

Order Number <i>Bestellnummer</i>	Modifications <i>Modifikationen</i>
FKW...GS	Hole Ø 4.3 mm (Ø 0.169") connector side, countersink PCB side <i>Loch-Ø 4,3 mm steckverbinderseitig, Senkung platinenseitig</i>
FKW...GB	Hole Ø 4.3 mm (Ø 0.169") connector side, row spacing 2.84 mm (0.112") <i>Loch-Ø 4,3 mm steckverbinderseitig, Reihenabstand 2,84 mm</i>
FKW...GL	Hole Ø 4.3 mm (Ø 0.169") connector side, oblong hole PCB side <i>Loch-Ø 4,3 mm steckverbinderseitig, Langloch platinenseitig</i>

Modification numbers for D-Sub connectors with plastic bracket FKW... and accessories

Modifikationsnummern für D-Sub Steckverbinder mit Kunststoffwinkel FKW... und Anbauteilen

bushing
Nietbüchse
even
ebene
planeben
 $\varnothing 3,1$
[$\varnothing 0,122$]

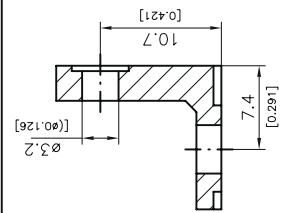
clinch nut 4-40 UNC
Einriemutter 4-40
even
ebene
planeben

clinch nut M3
Einriemutter M3
even
ebene
planeben

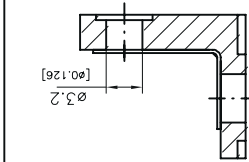
threaded spacer 4-40 UNC
Abstandsbolzen 4-40 UNC
6,3
[0,248]

threaded spacer M3
Abstandsbolzen M3
6,3
[0,248]

slide lock rivet F-SGV
Gleitverriegelungsniet F-SGV

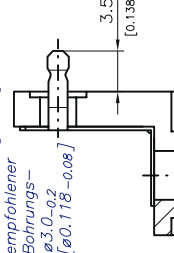


FKW
FKW



FKW with grounding bracket
FKW mit Massewinkel

for PCB 1.6 [0.063] thick,
recommended hole
 $\varnothing 3,0 -0,2$ [$\varnothing 0,118 -0,08$]
für PCB 1.6 [0.063] dick,
empfohlener
Bohrungs-
 $\varnothing 3,0 -0,2$
[$\varnothing 0,118 -0,08$]



FKW with snap-in grounding bracket
FKW mit Snap-in Massewinkel

0478

1455

1501

0910

2306

2307

0479

0287

2308

1529

2309

2311

0246

0326

3116

0536

0103

2312

Dimensions apply only to connectors with 9 to 37 contacts. 50 contacts are available on request / Maße gelten nur für 9 - 37-polige Steckverbinder, 50-polig auf Anfrage



<p>for PCB 1.6 [0.063] thick, recommended hole $\varnothing 3.0_{-0.2}$ [$\varnothing 0.118_{-0.08}$] für PCB 1.6 [0.063] dick, empfohlener Bohrungs- $\varnothing 3.0_{-0.2}$ [$\varnothing 0.118_{-0.08}$]</p> <p>FKW with snap-in rivet FKW mit Snap-in Niet</p>	<p>0988</p>	<p>0989</p>	<p>0990</p>	<p>0991</p>	<p>0992</p>	<p>0993</p>	<p>0994</p> <p>for PCB 1.6 [0.063] thick, recommended hole $\varnothing 3.0_{-0.2}$ [$\varnothing 0.118_{-0.08}$] für PCB 1.6 [0.063] dick, empfohlener Bohrungs- $\varnothing 3.0_{-0.2}$ [$\varnothing 0.118_{-0.08}$]</p> <p>FKW with grounding bracket and snap-in rivet FKW mit Massewinkel und Snap-in Niet</p>	<p>0995</p>	<p>0996</p>	<p>0997</p>	<p>0998</p>	<p>0999</p>	
---	-------------	-------------	-------------	-------------	-------------	-------------	---	-------------	-------------	-------------	-------------	-------------	--

Dimensions apply only to connectors with 9 to 37 contacts, 50 contacts are available on request / Maße gelten nur für 9 - 37-polige Steckverbinder, 50-polig auf Anfrage

Plastic Brackets F-BFK-... and FKA... in Comparison

Kunststoffwinkel F-BFK-... und FKA... im Vergleich

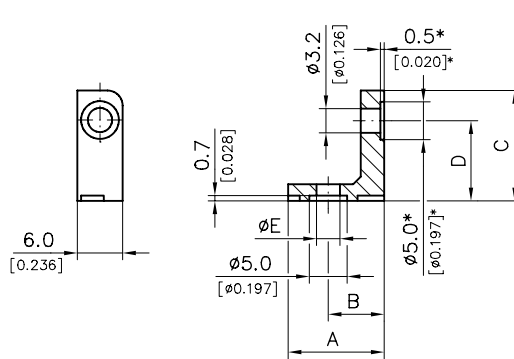
	FKA...	F-BFK...
Oblong hole <i>Langloch</i>	•	—
Connection to connector shell <i>Verbindung zum Steckverbindergehäuse</i>	All add-on parts may be used (see page 76) <i>Alle Anbauteile möglich (siehe Seite 76)</i>	Screwed <i>verschraubt</i>
For use with mixed layout connectors instead of FKW... <i>Einsatz bei Mixed Layout Polbildern statt FKW...</i>	•	•

Plastic Brackets FKA...

Kunststoffwinkel FKA...

Technical Data <i>Technische Daten</i>	
Material <i>Material</i>	Polycarbonate according to UL94V-1 <i>Polycarbonat entsprechend UL94V-1</i>
Colour <i>Farbe</i>	Black <i>Schwarz</i>

Order Number <i>Bestellnummer</i>	Shell Size <i>Gehäusegröße</i>	Ø E <i>(±0.004)</i>
FKA...	1 - 5	3,1 <i>(0.122)</i>
FKA...GS	1 - 5	4,3 <i>(0.169)</i>



* only for FKA...GS
* nur bei FKA...GS



Order Number <i>Bestellnummer</i>	Shell Size <i>Gehäusegröße</i>	A <i>(±0.004)</i>	B <i>(±0.004)</i>	C <i>(±0.004)</i>	D <i>(±0.004)</i>
FKA1/4...	1 - 4	12,7 <i>(0.500)</i>	7,4 <i>(0.291)</i>	14,6 <i>(0.575)</i>	10,7 <i>(0.421)</i>
FKA5...	5	14 <i>(0.551)</i>	8,8 <i>(0.346)</i>	17,2 <i>(0.677)</i>	11,9 <i>(0.469)</i>

Plastic brackets FKA... are packed in pairs. On request also available bulk packed.
Die Kunststoffwinkel FKA... sind paarweise verpackt. Auf Anfrage auch als Schüttware lieferbar.

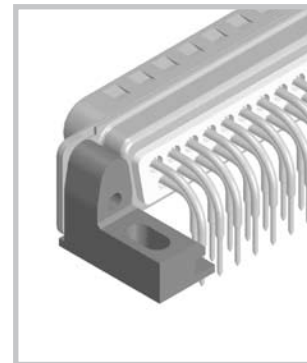
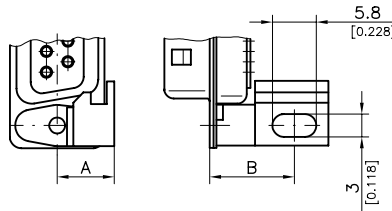
Modification / *Modifikation:*

FKA...GS Hole Ø 4.3 mm (Ø 0.169") connector side and countersink PCB side
Loch-Ø 4,3 mm steckverbinderseitig und Senkung platinenseitig

Plastic Mounting Brackets F-BFK-...

Kunststoffbefestigungswinkel F-BFK-...

Technical Data <i>Technische Daten</i>	
Material <i>Material</i>	Polyester according to UL-94V-0 <i>Polyester entsprechend UL94V-0</i>
Colour <i>Farbe</i>	Black <i>Schwarz</i>



Order Number <i>Bestellnummer</i>	Shell Size <i>Gehäusegröße</i>	A	B	Brackets Only Available in Pairs <i>Winkel nur paarweise lieferbar</i>
F-BFK-1/4	1 - 4	7,55 <i>(0.297)</i>	11,2 <i>(0.441)</i>	Bulk packed without mounting screws <i>ohne Befestigungsschrauben als Schüttware</i>
F-BFK-1/4S	1 - 4	7,55 <i>(0.297)</i>	11,2 <i>(0.441)</i>	With mounting screws, packed in pairs <i>mit Befestigungsschrauben paarweise verpackt</i>
F-BFK-5	5	8,9 <i>(0.350)</i>	12,1 <i>(0.476)</i>	Bulk packed without mounting screws <i>ohne Befestigungsschrauben als Schüttware</i>
F-BFK-5S	5	8,9 <i>(0.350)</i>	12,1 <i>(0.476)</i>	With mounting screws, packed in pairs <i>mit Befestigungsschrauben paarweise verpackt</i>

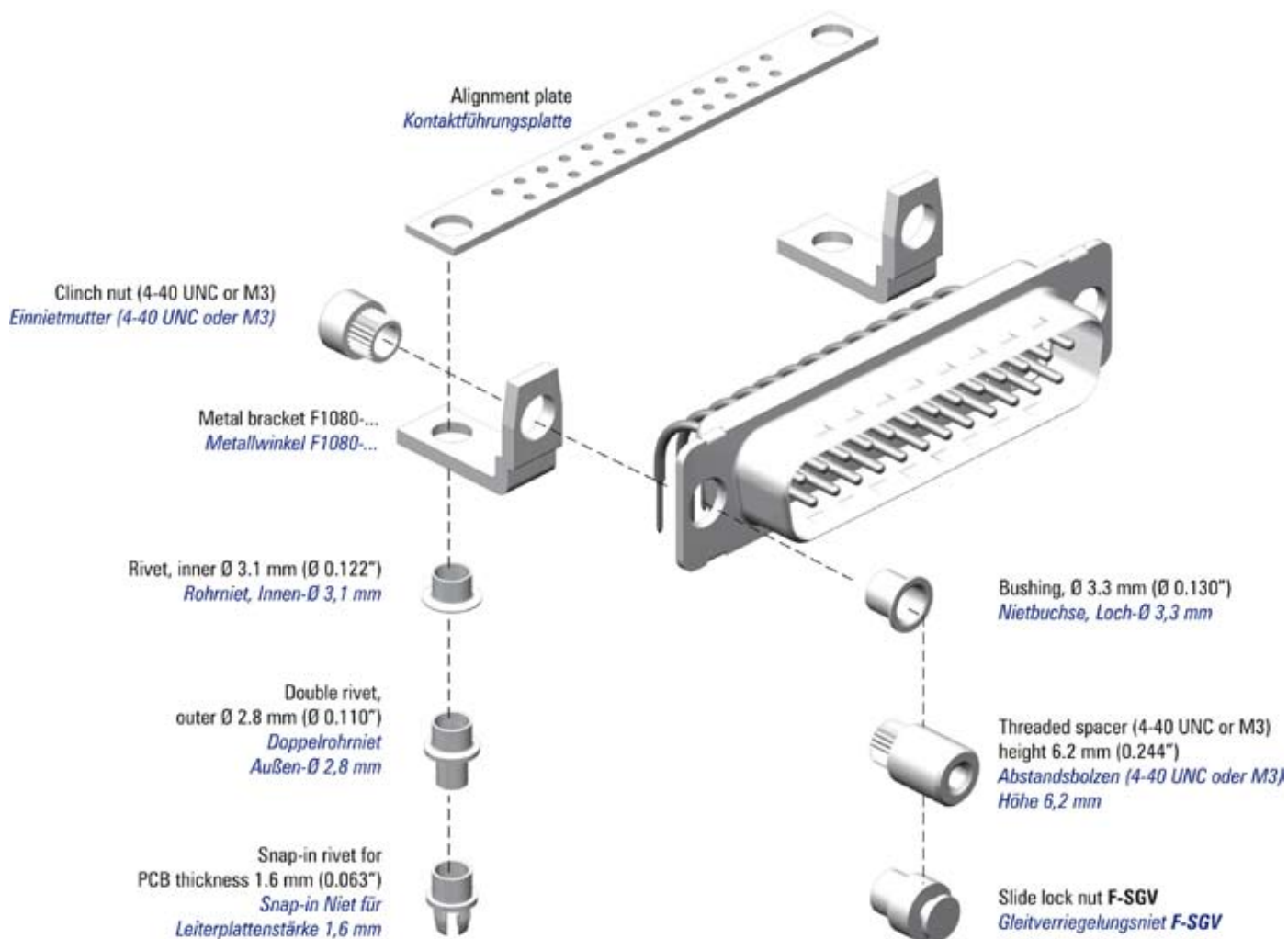
Bulk packed mounting screws for F-BFK-1/4 and F-BFK-5:
Befestigungsschraube für F-BFK-1/4 und F-BFK-5 als Schüttware:

FSGK1/5K



D-Sub Connectors with Metal Brackets F1080-... and Accessories

D-Sub Steckverbinder mit Metallwinkel F1080-... und Anbauteilen



Threaded Metal Mounting Brackets F1080-...

Verschraubbare Metallwinkel F1080-...

Material

Material

Steel, zinc-plated, yellow chromate. For tinned version add suffix **SN** to the order number.

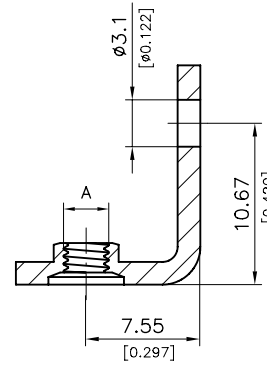
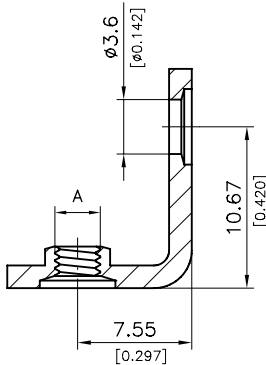
Stahl, verzinkt, gelb chromatiert. Für verzinnzte Ausführung **SN** an die Bestellnummer anfügen.

Metal Brackets for Mounting with Alignment Plate

Metallwinkel montierbar mit Kontaktführungsplatte

Metal Brackets, Through Hole, Ø 3.1 mm (Ø 0.122")

Metallwinkel, Durchgangsloch Ø 3,1 mm



Order Number Bestellnummer	A	
F1080-1	Thread M3	Gewinde M3
F1080-2	Thread 4-40 UNC	Gewinde 4-40 UNC
F1080-7	Through hole Ø 3.1 mm (Ø 0.122")	Durchgangsloch Ø 3,1 mm

Order Number Bestellnummer	A	
F1080-3	Thread M3	Gewinde M3
F1080-4	Thread 4-40 UNC	Gewinde 4-40 UNC
F1080-8	Through hole Ø 3.1 mm (Ø 0.122")	Durchgangsloch Ø 3,1 mm

Mounting Example for Metal Brackets F1080-...

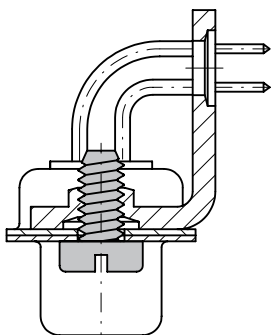
Montagebeispiel für Metallwinkel F1080-...

Slotted Screw FSGK1/5...

Schlitzschraube FSGK1/5...

Thread Gewinde	Order Number Bestellnummer
4-40 UNC	FSGK1/5
M3	FSGK1/5M3

Material: Steel, zinc plated, chromate
Material: Stahl, verzinkt, chromatiert

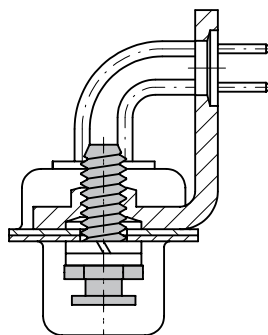


Lock Posts F-SGSV-1/5... for Slide Locks F-GV...

Gegenschraube F-SGV-1/5... für Gleitverriegelung F-GV...

Order number: F-SGV-1/5...
Bestellnummer: F-SGV-1/5...

Also see page 58
Siehe auch Seite 58

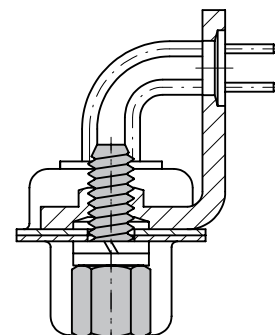


Female Screw Lock F-GSCH1/5...

Sechskantbolzen F-GSCH1/5...

Order number: F-GSCH-1/5...
Bestellnummer: F-GSCH-1/5...

See page 66 onwards
Siehe Seite 66 f.





Summary of Riveted Metal Brackets F1080-...

Übersicht angenietete Metallwinkel F1080-...

Technical Data

Technische Daten

Material <i>Material</i>	Plating <i>Oberfläche</i>
Steel	Tin plated, blue chromate over zinc plating on request
<i>Stahl</i>	<i>verzinkt, auf Anfrage auch verzinkt und blau chromatiert erhältlich</i>

For further possible add-on parts for metal brackets, please see table on page 85.

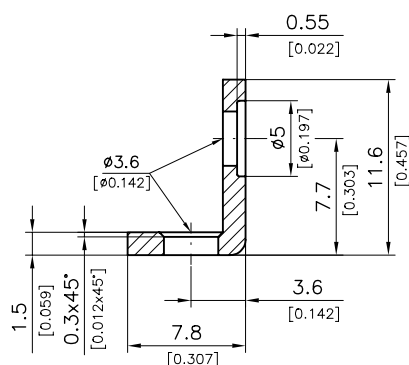
Mögliche Anbauteile für Metallwinkel siehe Tabelle auf Seite 85.

Metal Brackets F1080-... for Shell Size 1 - 4

Metallwinkel F1080-... für Gehäusegröße 1 - 4

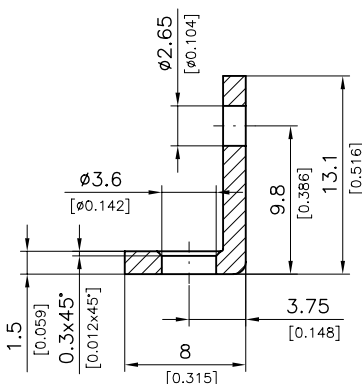
Metal Bracket F1080-41

Metallwinkel F1080-41



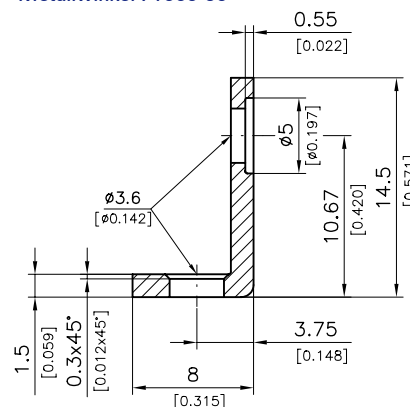
Metal Bracket F1080-48

Metallwinkel F1080-48



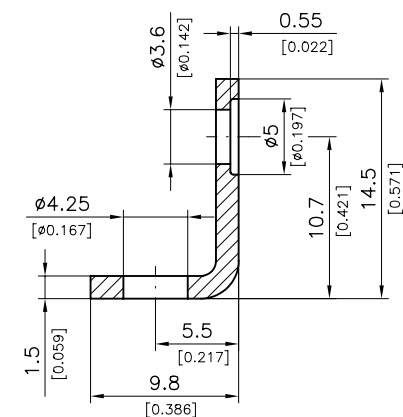
Metal Bracket F1080-30

Metallwinkel F1080-30



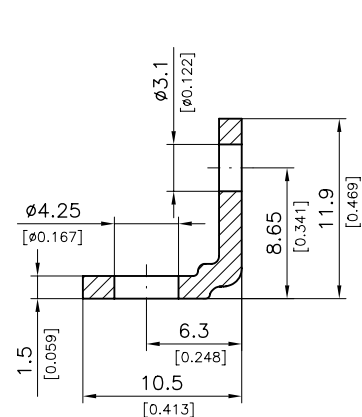
Metal Bracket F1080-45

Metallwinkel F1080-45



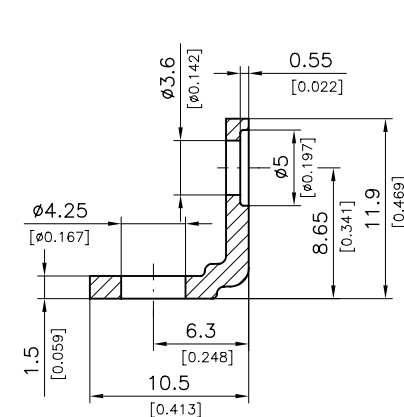
Metal Bracket F1080-16

Metallwinkel F1080-16



Metal Bracket F1080-27

Metallwinkel F1080-27



Summary of Riveted Metal Brackets F1080-...

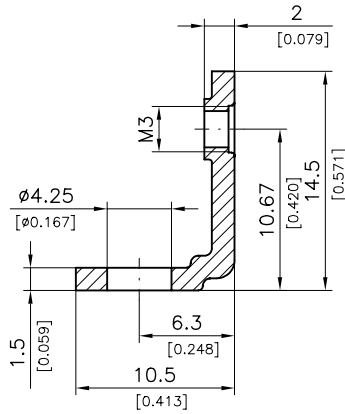
Übersicht angenietete Metallwinkel F1080-...

Metal Brackets F1080-... for Shell Sizes 1 - 4 (Continuation)

Metallwinkel F1080-... für Gehäusegrößen 1 - 4 (Fortsetzung)

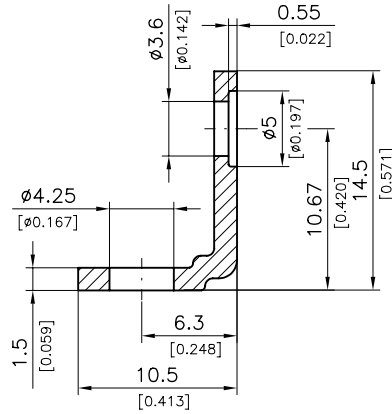
Metal Bracket F1080-17

Metallwinkel F1080-17



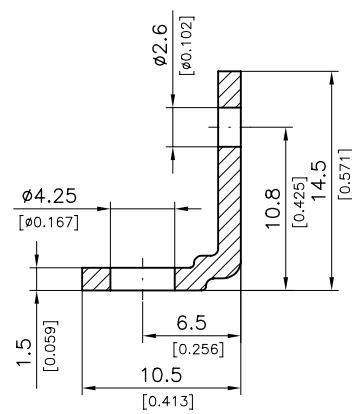
Metal Bracket F1080-29

Metallwinkel F1080-29



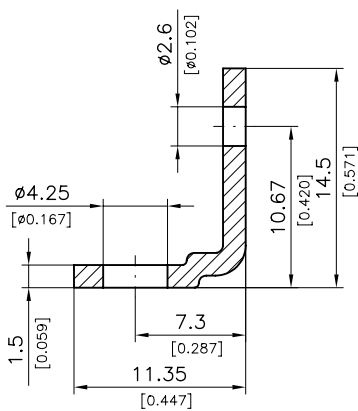
Metal Bracket F1080-19

Metallwinkel F1080-19



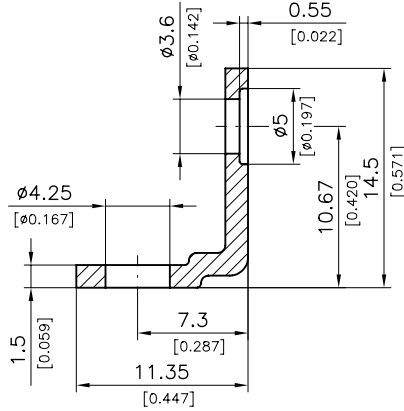
Metal Bracket F1080-24

Metallwinkel F1080-24



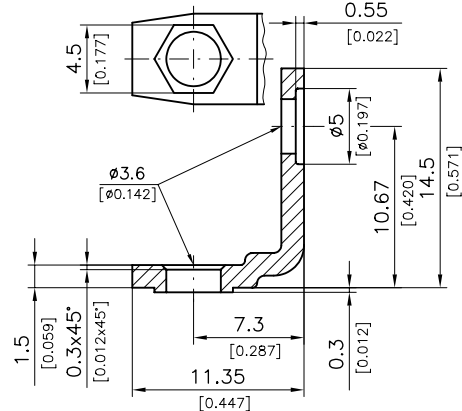
Metal Bracket F1080-13B

Metallwinkel F1080-13B



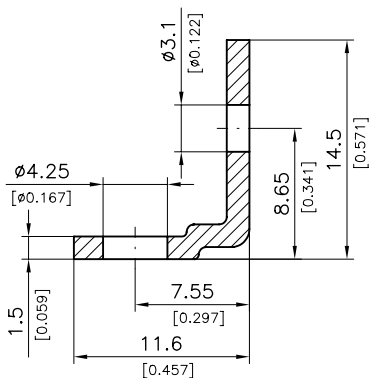
Metal Bracket F1080-26

Metallwinkel F1080-26



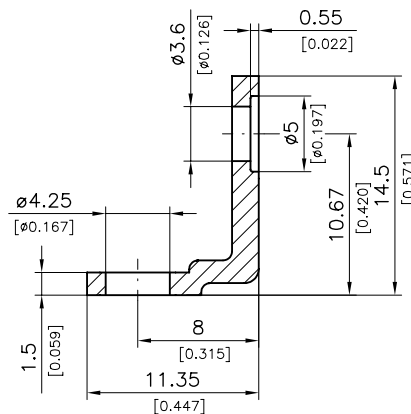
Metal Bracket F1080-14

Metallwinkel F1080-14



Metal Bracket F1080-61

Metallwinkel F1080-61





Summary of Riveted Metal Brackets F1080-...

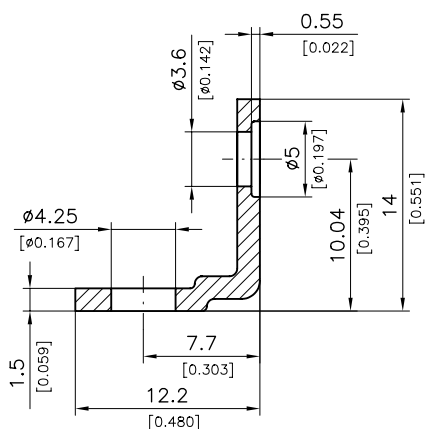
Übersicht angenietete Metallwinkel F1080-...

Metal Brackets F1080-... for Shell Size 5

Metallwinkel F1080-... für Gehäusegröße 5

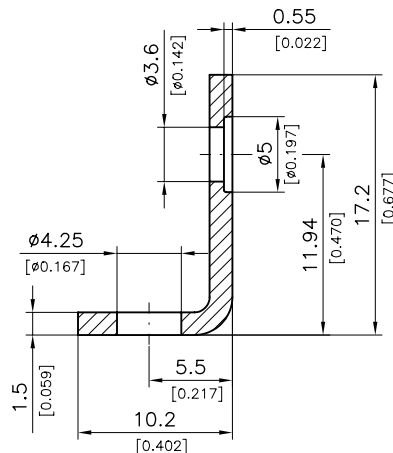
Metal Bracket F1080-22

Metallwinkel F1080-22



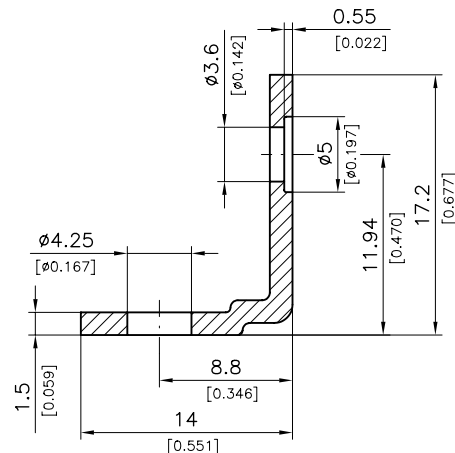
Metal Bracket F1080-18

Metallwinkel F1080-18



Metal Bracket F1080-23

Metallwinkel F1080-23



Compatibility Table of Metal Brackets F1080-...

Kompatibilitätstabelle für Metallwinkel F1080-...

The accessories listed in the summary of accessories on page 86 cannot be used for all metal brackets. The following table provides a guide to the combinations available.

Die Anbauteile in der Übersicht Seite 86 sind nicht mit allen Metallwinkeln verwendbar. Die folgende Tabelle gibt einen Überblick, welche Kombinationen möglich sind.

• = Possible / • = Möglich

Suitable for Shell Size Passend für Gehäusegröße	Metal Bracket F1080-... Metallwinkel F1080-...	Connector Side Steckverbinderseitig			PCB Side Platinenseitig				
		Bushing Nietbuchse	Clinch Nut Einnietmutter	Spacer Abstandsbolzen	Fixing Plate and Rivet Führungsplatte und Hohlriet	Double Rivet Doppelrohrriet	Fixing Plate and Double Rivet Führungsplatte und Doppelrohrriet	Snap-in-rivet Snap-In-Niet	Fixing Plate and Snap-in rivet Führungsplatte und Snap-In-Niet
1 - 4	1				•	•			•
1 - 4	2				•	•	•	•	•
1 - 4	3								
1 - 4	4								
1 - 4	13B	•	•	•	•	•	•	•	•
1 - 4	14	•	•	•					
1 - 4	15	•	•	•					
1 - 4	16	•	•	•					
1 - 4	17	•	•	•					
5	18	•	•	•	•	•	•	•	•
1 - 4	19	•	•	•					
5	22	•	•	•					
5	23	•	•	•	•	•	•	•	•
1 - 4	24	•	•	•					
1 - 4	26				•	•	•	•	•
1 - 4	27	•	•	•	•	•	•	•	•
1 - 4	29	•	•	•	•	•	•	•	•
1 - 4	45	•	•	•	•	•	•	•	•
1 - 5	61	•	•	•	•	•	•	•	•

<p>Modification numbers for D-Sub connectors with metal brackets F1080-13B and accessories</p> <p>Modifikationsnummern für D-Sub Steckverbinder mit Metallwinkel F1080-13B und Anbauteilen</p>	<p>F1080-13B F1080-13B</p>	<p>bushing Nietbüchse</p> <p>$\varnothing 3.3$ [$\varnothing 0.130$]</p>	<p>clinch nut 4-40 UNC Einriemutter 4-40 UNC</p>	<p>clinch nut M3 Einriemutter M3</p>	<p>threaded spacer 4-40 UNC Abstandsbolzen 4-40 UNC</p> <p>6.2 [0.244]</p>	<p>threaded spacer M3 Abstandsbolzen M3</p> <p>6.2 [0.244]</p>	<p>slide lock rivet F-SGV Gleitverriegelungsniet F-SGV</p>
<p>F1080-13B F1080-13B</p>	<p>1241</p>	<p>2221</p>	<p>1568</p>	<p>1447</p>	<p>1548</p>	<p>0489</p>	<p>0490</p>
<p>F1080-13B F1080-13B</p>	<p>1762</p>	<p>1632</p>	<p>2315</p>	<p>2157</p>	<p>2316</p>	<p>0490</p>	<p>0495</p>
<p>F1080-13B F1080-13B</p>	<p>0220</p>	<p>0138</p>	<p>0269</p>	<p>0493</p>	<p>0494</p>	<p>0495</p>	<p>0495</p>

Dimensions apply only to connectors with 9 to 37 contacts, 50 contacts are available on request / Maße gelten nur für 9 - 37-polige Steckverbinder, 50-polig auf Anfrage



<p>for PCB 1.6 [0.063] thick, recommended hole ø3.0 ±0.1 [ø0.118 ±0.04] für PCB 1.6 [0.063] dick, empfohlener Bohrungs- ø3.0 ±0.1 [ø0.118 ±0.04]</p> <p>F1080-13B with snap-in rivet F1080-13B mit Snap-in Niet</p>	<p>1001</p>	<p>1002</p>	<p>1003</p>	<p>1004</p>	<p>1005</p>	<p>1006</p>
<p>for PCB 1.6 [0.063] thick, recommended hole ø3.0 ±0.1 [ø0.118 ±0.04] für PCB 1.6 [0.063] dick, empfohlener Bohrungs- ø3.0 ±0.1 [ø0.118 ±0.04]</p> <p>F1080-13B with alignment plate and snap-in rivet F1080-13B mit Führungs- platte und Snap-in Niet</p>	<p>1007</p>	<p>1008</p>	<p>1009</p>	<p>1010</p>	<p>1011</p>	<p>1012</p>

Modification numbers for connectors with other metal brackets and accessories, e. g. self locking clinch nuts, available on request.
Modifikations-Nr. für Steckverbinder mit anderen Metallwinkeln und Anbauteilen, z. B. selbstsichernden Einnietmuttern, auf Anfrage.

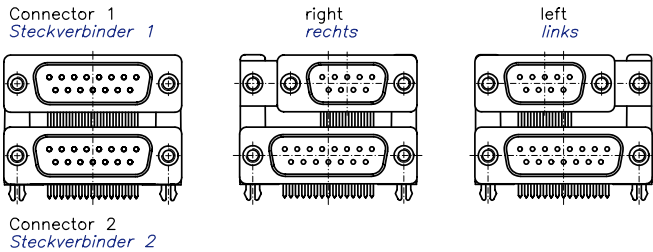
Dimensions apply only to connectors with 9 to 37 contacts, 50 contacts are available on request / Maße gelten nur für 9 - 37-polige Steckverbinder, 50-polig auf Anfrage

D-Sub Dualport Connectors

D-Sub Dualport Steckverbinder

Ordering Code

Bestellschlüssel



FD T ... PS G2 L L - K...

Series Prefix / Serienbezeichnung

Mounting Type / Befestigungsarten

- T** Inner thread 4-40 UNC / *Innengewinde 4-40 UNC*
- Z** Inner thread M3 / *Innengewinde M3*
- U** Hexagon nut 4-40 UNC / *Sechskantbolzen 4-40 UNC*
- M** Hexagon nut M3 / *Sechskantbolzen M3*

No. of Contacts (Connector 1 and 2 are equal) / Polzahlen (Steckverbinder 1 und 2 sind gleich)

- 09** Connector 1 9 contacts - Connector 2 9 contacts / *Steckverbinder 1 9-polig - Steckverbinder 2 9-polig*
- 15** Connector 1 15 contacts - Connector 2 15 contacts / *Steckverbinder 1 15-polig - Steckverbinder 2 15-polig*
- 25** Connector 1 25 contacts - Connector 2 25 contacts / *Steckverbinder 1 25-polig - Steckverbinder 2 25-polig*
- 37** Connector 1 37 contacts - Connector 2 37 contacts / *Steckverbinder 1 37-polig - Steckverbinder 2 37-polig*

No. of Contacts (Connector 1 and 2 are different) e.g. / Polzahlen (Steckverbinder 1 und 2 sind unterschiedlich) z. B.:

- 09/15** Connector 1 9 contacts - Connector 2 15 contacts / *Steckverbinder 1 9-polig - Steckverbinder 2 15-polig*
- 25/15** Connector 1 25 contacts - Connector 2 15 contacts / *Steckverbinder 1 25-polig - Steckverbinder 2 15-polig*
- 37/25** Connector 1 37 contacts - Connector 2 25 contacts / *Steckverbinder 1 37-polig - Steckverbinder 2 25-polig*

Contact Type / Kontaktart

- P** Stamped pins for connectors 1 and 2
Gestanzte Stiftkontakte in Steckverbinder 1 und 2
- S** Stamped sockets for connectors 1 and 2
Gestanzte Buchsenkontakte in Steckverbinder 1 und 2
- PS** Stamped pins for connector 1, stamped sockets for connector 2
Gestanzte Stiftkontakte in Steckverbinder 1, gestanzte Buchsenkontakte bei Steckverbinder 2
- SP** Stamped sockets for connector 1, stamped pins for connector 2
Gestanzte Buchsenkontakte in Steckverbinder 1, gestanzte Stiftkontakte bei Steckverbinder 2

Performance Classes Available in Accordance with DIN 41652 / Lieferbare Gütestufen nach DIN 41652

- G1** = 500 Contact cycles / *Steckzyklen* = Performance class / *Gütestufe 1*
- G2** = 200 Contact cycles / *Steckzyklen* = Performance class / *Gütestufe 2*
- G3** = 50 Contact cycles / *Steckzyklen* = Performance class / *Gütestufe 3*

Mounting Height of Connector 1 / Einbauhöhe des Steckverbinders 1

- L** Large mounting height (on request) / *Große Einbauhöhe (auf Anfrage)*
- M** Medium mounting height / *Mittlere Einbauhöhe*
- S** Small mounting height / *Kleine Einbauhöhe*
- E** Low profile D-Sub connectors (Please see page 92), on request / *D-Sub Steckverbinder mit geringer Einbauhöhe (siehe Seite 92), auf Anfrage*

Connector Alignment Mating Side / Steckbinderausrichtung steckseitig

- Standard centre / *Standard Mitte*
- L** Lefthand / *Linksbündig*
- R** Righthand / *Rechtsbündig*

Modifications (e. g.) / Modifikationen (z. B.)

- K1019** D-Sub Dualport connector mounted with contact cover
D-Sub Dualport Steckverbinder montiert mit Kontaktschutzkappe



Technical Data

Technische Daten

Mechanical Data

Mechanische Daten

Mechanical Data <i>Mechanische Daten</i>	
Mating force per signal contact <i>Steckkraft pro Signalkontakt</i>	≤ 3,4 N
Unmating force per signal contact <i>Ziehkraft pro Signalkontakt</i>	≥ 0,2 N

Electrical Data

Elektrische Daten

Electrical Data <i>Elektrische Daten</i>	
Current rating <i>Maximale Stromstärke</i>	5 A
Test voltage between 2 contacts / shell and contact <i>Prüfspannung zwischen 2 Kontakten bzw. Kontakt und Gehäuse</i>	1200 V / 1 min.
Meets transitional resistance requirements per contact pair in accordance with DIN 41652 right angled contacts <i>Erfüllt Übergangswiderstand pro Kontaktpaar nach DIN 41652 für abgewinkelte Kontakte</i>	≤ 25 mΩ
Insulation resistance between contacts <i>Isolationswiderstand Kontakt / Kontakt</i>	≥ 5000 MΩ
Volume resistivity <i>Spezifischer Durchgangswiderstand</i>	10 ¹⁶ Ω cm
Dielectric strength <i>Spezifische Durchschlagsfestigkeit</i>	50 kV / mm

Materials and Platings

Materialien und Oberflächen

Materials and Platings <i>Materialien und Oberflächen</i>	
Shell <i>Gehäuse</i>	Steel <i>Stahl</i>
Insulator <i>Isolierkörper</i>	Polyester, glass filled (UL94V-0), black <i>Polyester, glasfaserverstärkt (UL94V-0), schwarz</i>
Relative temperature index according to UL 746 B <i>Rel. Temperaturindex nach UL 746 B</i>	130 °C (266 °F)
Heat deflection temperature limit according to DIN 53461 HDT/A <i>Formbeständigkeitstemperatur nach DIN 53461 HDT/A</i>	210 °C (410 °F)
Sub temperature limit <i>Untere Grenztemperatur</i>	-55 °C (-67 °F)
Shell plating (standard) <i>Gehäuseoberfläche (Standard)</i>	Tin plated over nickel, pin connector shell with dimples <i>verzinkt über Nickel, Stiftsteckverbindergehäuse mit Kontaktnoppen</i>
Contact material <i>Kontaktmaterial</i>	Copper alloy <i>Kupfer-Legierung</i>

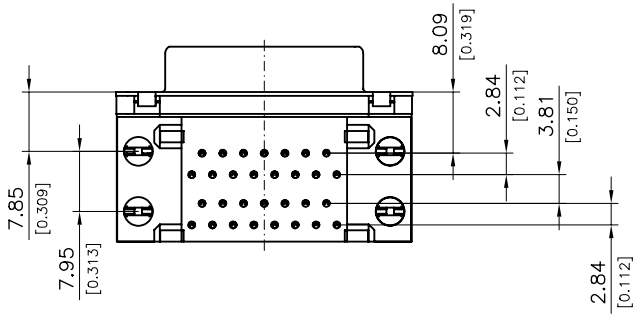
Packing Units

Verpackungseinheiten

Mounting Height <i>Einbauhöhe</i>	No. of Contacts <i>Polzahl</i>			
	2 * 9	2 * 15	2 * 25	2 * 37
Connector without Mounted Contact Protection Cap <i>Stecker ohne Kontaktschutzkappe</i>				
M	77	55	44	33
S	84	60	48	36
E	91	65	52	39
Connector with Mounted Contact Protection Cap <i>Stecker mit Kontaktschutzkappe</i>				
M	70	50	40	30
S	77	55	44	33

Dimensions FD...L, FD...M, FD...S

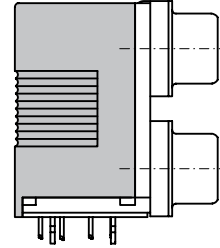
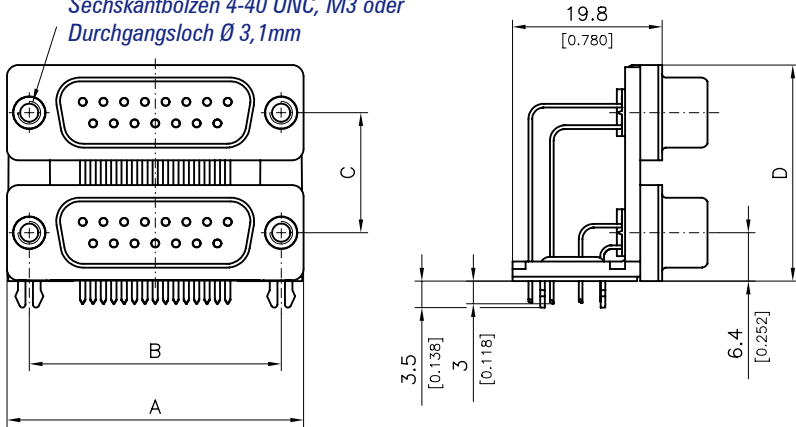
Abmessungen FD...L, FD...M, FD...S



Inner thread 4-40 UNC, M3 or hexagon nut 4-40 UNC, M3 or through hole \varnothing 3.1mm (\varnothing 0.122")
Innengewinde 4-40 UNC, M3 oder Sechskantbolzen 4-40 UNC, M3 oder Durchgangsloch \varnothing 3,1mm

Also available with mounted contact cover under the modification number **...-K1019**.

*Auch mit montierter Kontaktschutzkappe als Modifikationsnummer **...-K1019** lieferbar.*



Number of Contacts <i>Polzahlen</i>	A	B	C Mounting Height / <i>Einbauhöhe</i>			D Mounting Height / <i>Einbauhöhe</i>		
			Small / <i>Klein</i>	Medium / <i>Mittel</i>	Large / <i>Groß</i>	Small / <i>Klein</i>	Medium / <i>Mittel</i>	Large / <i>Groß</i>
			For / <i>für</i> 7 TE*	For / <i>für</i> 7 TE*	For / <i>für</i> 8 TE*	For / <i>für</i> 7 TE*	For / <i>für</i> 7 TE*	For / <i>für</i> 8 TE*
2 * 9	30,8 (1.213)	25,0 (0.984)	15,88 (0.625)	19,05 (0.750)	22,86 (0.900)	28,48 (1.121)	31,65 (1.246)	35,46 (1.396)
2 * 15	39,1 (1.539)	33,3 (1.311)	15,88 (0.625)	19,05 (0.750)	22,86 (0.900)	28,48 (1.121)	31,65 (1.246)	35,46 (1.396)
2 * 25	53,0 (2.087)	47,04 (1.852)	15,88 (0.625)	19,05 (0.750)	22,86 (0.900)	28,48 (1.121)	31,65 (1.246)	35,46 (1.396)
2 * 37	69,3 (2.728)	63,5 (2.500)	15,88 (0.625)	19,05 (0.750)	22,86 (0.900)	28,48 (1.121)	31,65 (1.246)	35,46 (1.396)

* TE = Division unit, please see top of page 94.

* TE = Teilungseinheit, siehe Seite 94 oben.

Contact Cover

Kontaktschutzkappe

No. of Contacts <i>Polzahlen</i>	Order Number <i>Bestellnummer</i>			Material <i>Material</i>
	Small Mounting Height <i>Kleine Einbauhöhe</i>	Medium Mounting Height <i>Mittlere Einbauhöhe</i>	Large Mounting Height <i>Große Einbauhöhe</i>	
2 * 9	FHD1S	FHD1M		Polyester, glass filled (UL94V-0) <i>Polyester, glasfaserverstärkt (UL94V-0)</i>
2 * 15	FHD2S	FHD2M	Not available <i>Nicht lieferbar</i>	
2 * 25	FHD3S	FHD3M		
2 * 37	FHD4S	FHD4M		

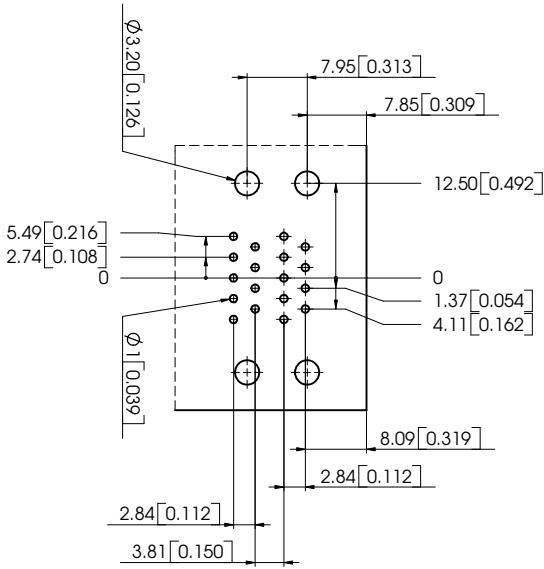
PCB Hole Patterns FD...L, FD...M, FD...S PCB, Thickness 1.6 mm (0.063")



Leiterplattenlochbilder FD...L, FD...M, FD...S, Leiterplattenstärke 1,6 mm

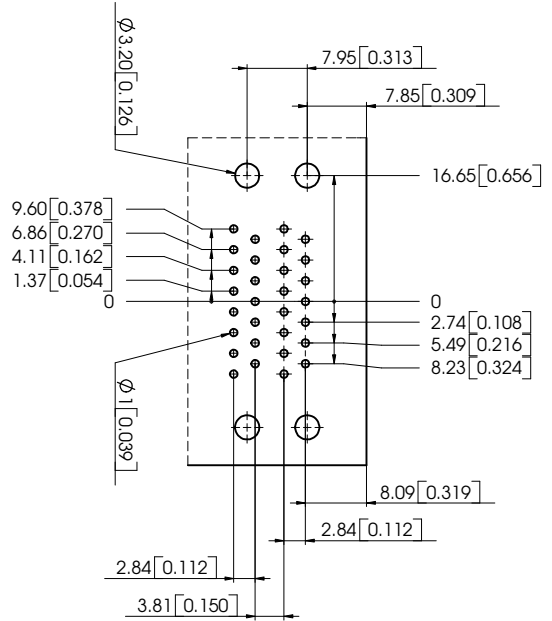
Dualport 2 * 9 Contacts

Dualport 2 * 9-polig



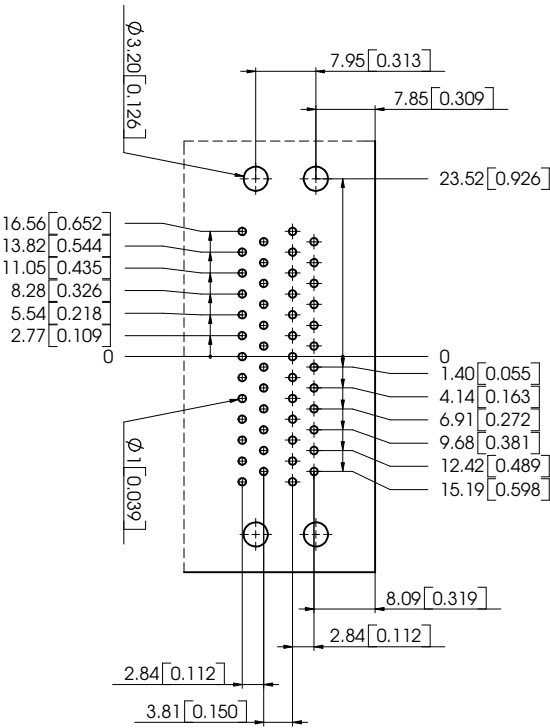
Dualport 2 * 15 Contacts

Dualport 2 * 15-polig



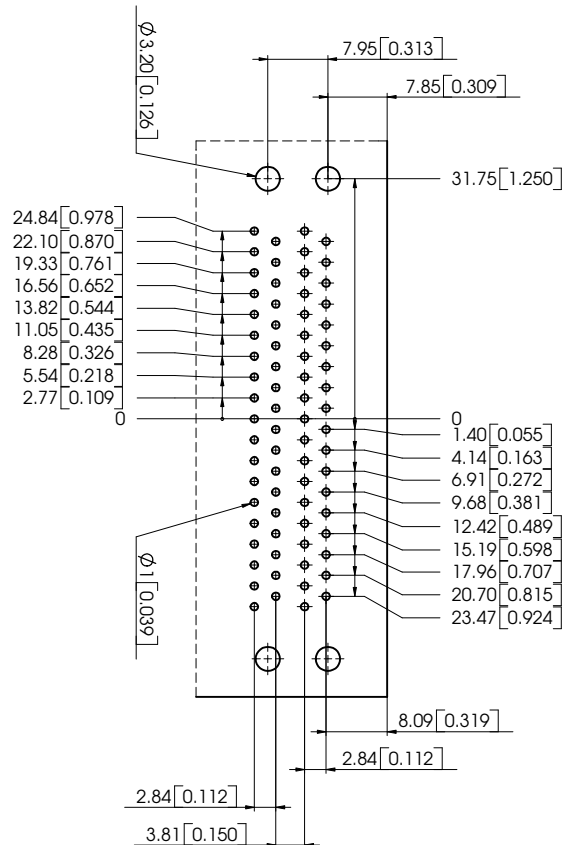
Dualport 2 * 25 Contacts

Dualport 2 * 25-polig



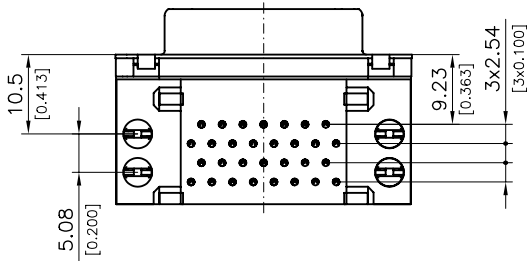
Dualport 2 * 37 Contacts

Dualport 2 * 37-polig

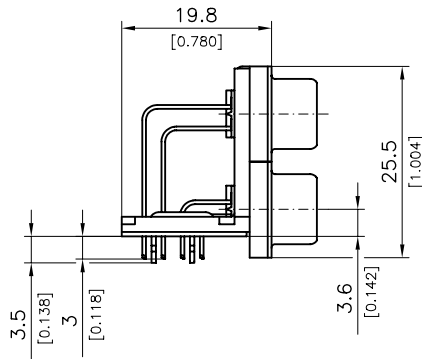
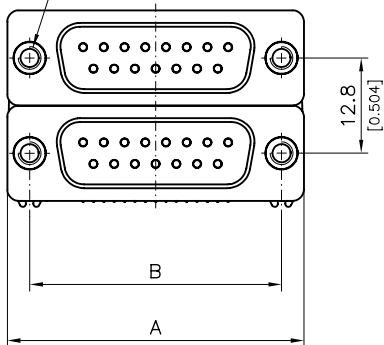


Dimensions FD...E for Low Profile D-Sub Connectors

Abmessungen FD...E für D-Sub Steckverbinder mit geringer Einbauhöhe

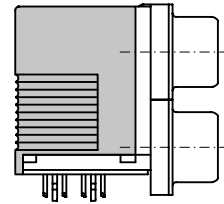


Inner thread 4-40 UNC, M3 or
hexagon nut 4-40 UNC, M3
*Innengewinde 4-40 UNC, M3 oder
Sechskantbolzen 4-40 UNC, M3*



Also available with mounted contact cover under the modification number **...-K1019**.

*Auch mit montierter Kontaktschutzkappe als Modifikationsnummer **...-K1019** lieferbar.*



Number of Contacts <i>Polzahlen</i>	A	B	Division Unit TE* <i>Teilungseinheiten TE*</i>
2 * 9	30,8 (1.213)	25,0 (0.984)	6
2 * 15	39,1 (1.539)	33,3 (1.311)	6
2 * 25	53,0 (2.087)	47,04 (1.852)	6
2 * 37	69,3 (2.728)	63,5 (2.500)	6

* TE = Division unit, please see top of page 94.

* TE = Teilungseinheit, siehe Seite 94 oben.

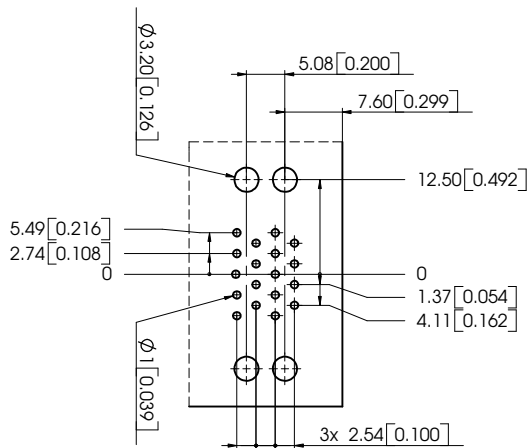


PCB Hole Patterns FD...E for Low Profile D-Sub Connectors PCB Thickness 1.6 mm (0.063")

Leiterplattenlochbilder FD...E für D-Sub Steckverbinder mit geringer Einbauhöhe, Leiterplattenstärke 1,6 mm

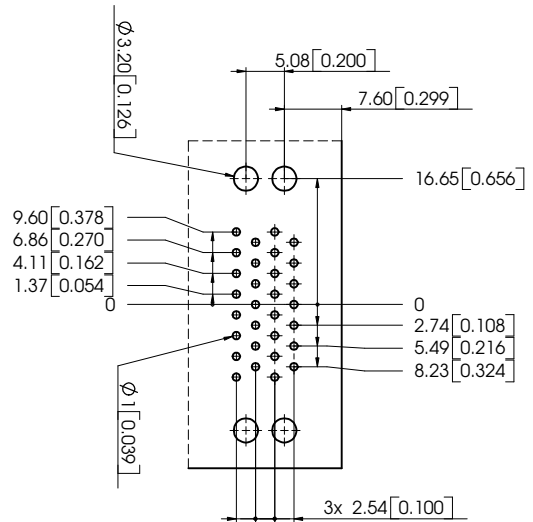
Dualport 2 * 9 Contacts

Dualport 2 * 9-polig



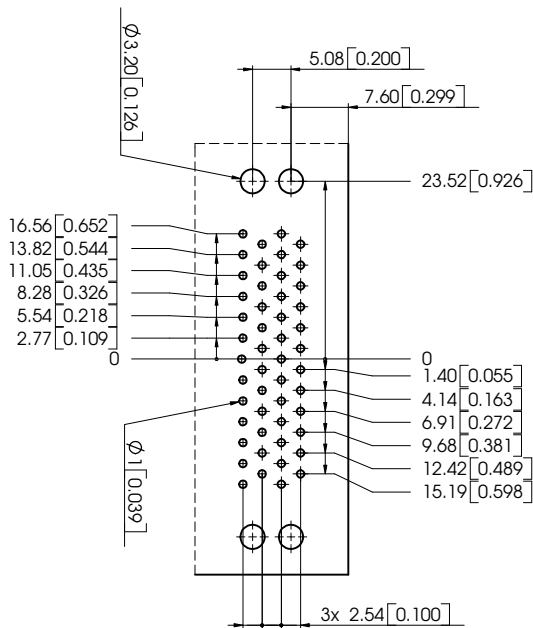
Dualport 2 * 15 Contacts

Dualport 2 * 15-polig



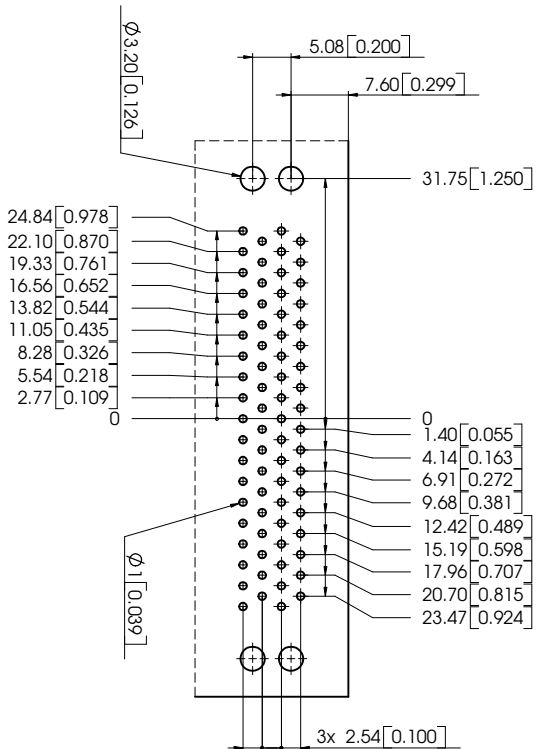
Dualport 2 * 25 Contacts

Dualport 2 * 25-polig



Dualport 2 * 37 Contacts

Dualport 2 * 37-polig

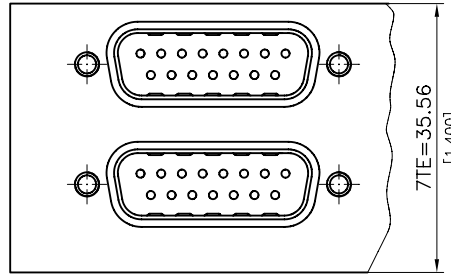
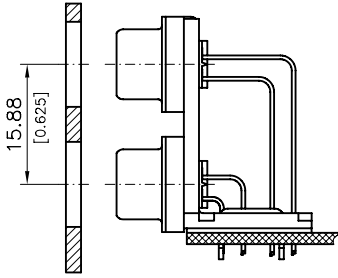


Mounting Example

Einbaubeispiel

19" Assembly System with FDT25PG1S

19" Aufbausystem mit FDT25PG1S



7 TE = 7 division units
 = 7 x 5.08 mm (0.200")
 = 1.400"

7 TE = 7 Teilungseinheiten
 = 7 x 5,08 mm
 = 35,56 mm

Please see page 13 for the measurements of the assembly cut-out for rear mounting.

Maße der Montageausschnitte für rückseitige Montage siehe Seite 13.

Special Series

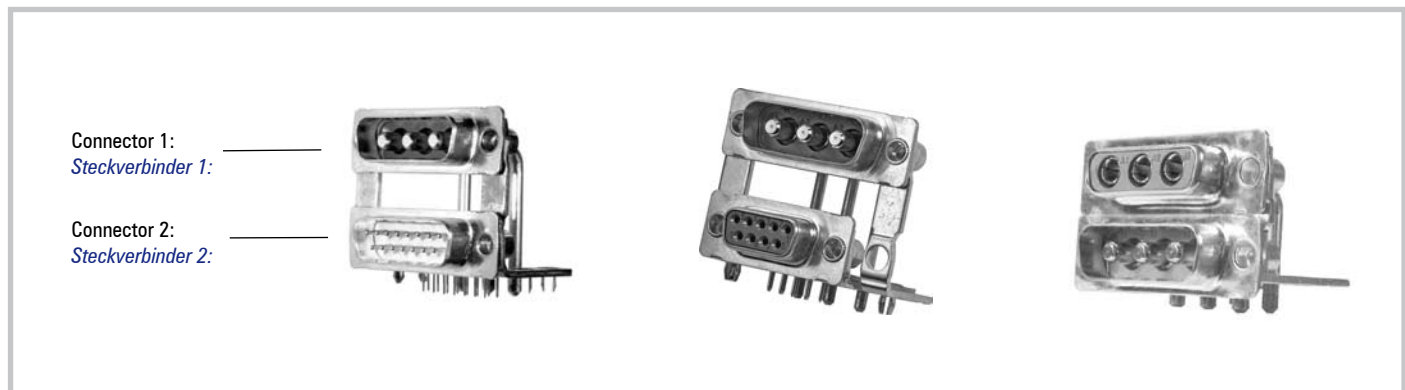
Sondervarianten

On request we can deliver:

- dualport connectors with a mixed layout contact arrangement. We are able to exchange connector 1 or both connectors for a mixed layout connector.
- dualport connectors with various numbers of contacts per connector, e. g. 9/15 way, which are aligned either on the left or right hand side.

Wir liefern auf Anfrage :

- Dualport Steckverbinder mit Mixed Layout Polbildern. Dabei können wir wahlweise den Steckverbinder 1 oder beide Steckverbinder durch einen Mixed Layout Steckverbinder ausführen.
- Dualport Steckverbinder mit unterschiedlichen Polzahlen je Steckverbinder, z. B. 9/15-polig, die entweder links- oder rechtsbündig ausgerichtet sind.



Connector Steckverbinder	Contact Arrangement Polbild
1	Pin connector, contact arrangement 3W3 with high power contacts <i>Stiftsteckverbinder, Polbild 3W3 mit Hochstromkontakten</i>
2	Standard D-Sub pin connector, 15 contacts <i>Standard D-Sub Stiftsteckverbinder, 15-polig</i>

Connector Steckverbinder	Contact Arrangement Polbild
1	Socket connector, contact arrangement 3W3 with high power contacts <i>Buchsensteckverbinder, Polbild 3W3 mit Hochstromkontakten</i>
2	Pin connector, contact arrangement 3W3 with high power contacts <i>Stiftsteckverbinder, Polbild 3W3 mit Hochstromkontakten</i>

Waterproof Connector Systems



Wasserdichte Steckverbindersysteme

Ordering Code for Waterproof Connectors

Bestellschlüssel für wasserdichte Steckverbinder



UL Recognized File No. E168813



The waterproofness of the end appliance is not content of the UL-inspection

Die Wasserdichtheit des Endsystems ist nicht Inhalt der UL-Prüfung..

FWD R M 09 P 1 - K...

Series prefix for waterproof D-Sub connectors
Serienbezeichnung für wasserdichte D-Sub Steckverbinder

F Front side mounting (for solder pot termination only)
Frontseitig montierbar (nur für Löttopfanschluss)

R Rear side mounting / *Rückseitig montierbar*

Plastic watertight frame / *Kunststoffdichtrahmen*

M Metal watertight frame / *Metalldichtrahmen*

Connectors with plastic watertight frame only in shell sizes 1 - 3.
Steckverbinder mit Kunststoffdichtrahmen nur in den Gehäusegrößen 1 - 3.

No. of Contacts / <i>Polzahl</i>	09	15	25	37	50
Shell Size / <i>Gehäusegröße</i>	1	2	3	4	5

Contact Type / *Kontaktart*

P Pin contacts / *Stiftkontakte*

S Socket contacts / *Buchsenkontakte*

Contact Design / *Kontaktvariante*

Solder pot termination / *Löttopfanschluss*

1 Straight PCB termination / *Gerader Einlötkontakt*

25 Right angled PCB termination / *Abgewinkelter Einlötkontakt*

Modifications / *Modifikationen*

Through the use of metal for the watertight frames, mechanical strength is increased and shielding properties are improved. As a result the use of waterproof connectors in shell sizes 4 and 5, as well as in all shell sizes of EMI/EMF design, has been made possible

Durch den Einsatz von Metall für die Dichtrahmen erhöht sich die mechanische Festigkeit und verbessern sich die Abschirm Eigenschaften. Dadurch ist die Verwendung von wasserdichten Steckverbindern auch in den Gehäusegrößen 4 und 5 sowie bei allen Gehäusegrößen im EMV-Design möglich geworden.

Technical Data

Technische Daten

Mechanical Data

Mechanische Daten

Mechanical Data <i>Mechanische Daten</i>	
Protection standard / <i>Schutzart</i>	DIN EN 60529 - IP 67
Mating force per signal contact / <i>Steckkraft pro Signalkontakt</i>	≤ 3,4 N
Unmating force per signal contact / <i>Ziehkraft pro Signalkontakt</i>	≥ 0,2 N
Operating temperature range <i>Betriebstemperaturbereich</i>	-25 °C bis +70 °C (-13 °F to +158 °F)

Electrical Data

Elektrische Daten

Electrical Data <i>Elektrische Daten</i>	
Current rating <i>Maximale Stromstärke</i>	5 A
Test voltage between 2 contacts / shell and contact <i>Prüfspannung zwischen 2 Kontakten bzw. Kontakt und Gehäuse</i>	1200 V / 1 min.
Meets transitional resistance requirements per contact pair, in accordance with DIN 41652 <i>Erfüllt Übergangswiderstand pro Kontaktpaar nach DIN 41652 für</i>	
- Straight contacts / <i>gerade Kontakte</i>	≤ 10 mΩ
- Right angled contacts / <i>abgewinkelte Kontakte</i>	≤ 25 mΩ
- Right angled contacts - 50 way / <i>abgewinkelte Kontakte bei 50 Polen</i>	≤ 35 mΩ
Insulation resistance between contacts <i>Isolationswiderstand Kontakt / Kontakt</i>	≥ 5000 MΩ
Volume resistivity <i>Spezifischer Durchgangswiderstand</i>	10 ¹⁶ Ω cm
Dielectric strength <i>Spezifische Durchschlagsfestigkeit</i>	50 kV / mm

Materials and Platings

Materialien und Oberflächen

Materials and Platings <i>Materialien und Oberflächen</i>	
Shell <i>Gehäuse</i>	Brass, tin plated over nickel <i>Messing, verzinkt über Nickel</i>
Insulator and plastic watertight frame <i>Isolierkörper und Kunststoffdichtrahmen</i>	Thermoplastic, glass filled (UL94V-0) <i>Thermoplast, glasfaserverstärkt (UL94V-0)</i>
Metal watertight frame <i>Metalldichtrahmen</i>	nickel plated zinc die-cast <i>Zinkdruckguss, vernickelt</i>
Contact material <i>Kontaktmaterial</i>	Copper alloy <i>Kupfer-Legierung</i>
Contacts <i>Kontakte</i>	Machined, copper alloy, 0.8 μm (31 microinches) Au over Ni, termination area tin plated <i>gedreht, Kupferlegierung, 0,8 μm Au über Nickel, Anschlussbereich verzinkt</i>
Waterproofing elements <i>Dichtelement</i>	Silicone <i>Silikon</i>



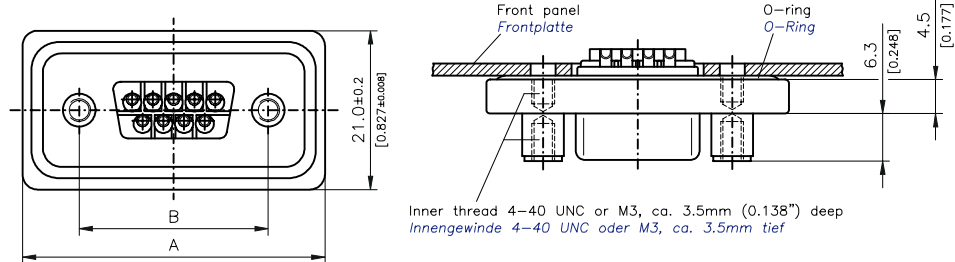
Waterproof Connectors with Plastic Watertight Frames

Wasserdichte Steckverbinder mit Kunststoffdichtrahmen

Connectors with Solder Pot Termination, Front Mounting

Steckverbinder mit Löttopfanschluss, frontseitige Montage

Watertight frame for fixing on the front side of the mounting plate
 Dichtrahmen zur Befestigung auf der Frontseite der Montageplatte

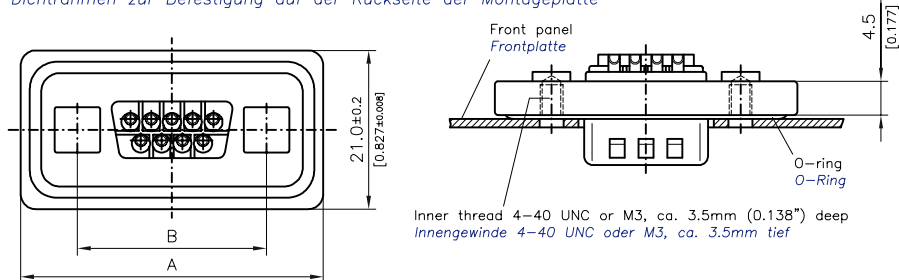


Connectors with Solder Pot Termination, max. AWG 20						
Steckverbinder mit Löttopfanschluss, max. AWG 20						
Number of Contacts <i>Polzahl</i>	A ±0,2 (±0.008)	B ±0,1 (±0.004)	Order Number Pin <i>Bestellnummer Stift</i>	Order Number Socket <i>Bestellnummer Buchse</i>	Inner Thread <i>Innengewinde</i>	
					4-40 UNC <i>Standard</i>	M3 <i>Standard</i>
9	40,0 (1.575)	25,0 (0.984)	FWDF09P	FWDF09S	Standard <i>Standard</i>	-K413
15	48,3 (1.902)	33,3 (1.311)	FWDF15P	FWDF15S	Standard <i>Standard</i>	-K413
25	62,0 (2.441)	47,04 (1.852)	FWDF25P	FWDF25S	Standard <i>Standard</i>	-K413

Connectors with Solder Pot Termination, Rear Mounting

Steckverbinder mit Löttopfanschluss, rückseitige Montage

Watertight frame for fixing on the rear side of the mounting plate
 Dichtrahmen zur Befestigung auf der Rückseite der Montageplatte



Connectors with Solder Pot Termination, max. AWG 20						
Steckverbinder mit Löttopfanschluss, max. AWG 20						
Number of Contacts <i>Polzahl</i>	A ±0,2 (±0.008)	B ±0,1 (±0.004)	Order Number Pin <i>Bestellnummer Stift</i>	Order Number Socket <i>Bestellnummer Buchse</i>	Inner Thread <i>Innengewinde</i>	
					4-40 UNC <i>Standard</i>	M3 <i>Standard</i>
9	40,0 (1.575)	25,0 (0.984)	FWDR09P	FWDR09S	Standard <i>Standard</i>	-K414
15	48,3 (1.902)	33,3 (1.311)	FWDR15P	FWDR15S	Standard <i>Standard</i>	-K414
25	62,0 (2.441)	47,04 (1.852)	FWDR25P	FWDR25S	Standard <i>Standard</i>	-K414

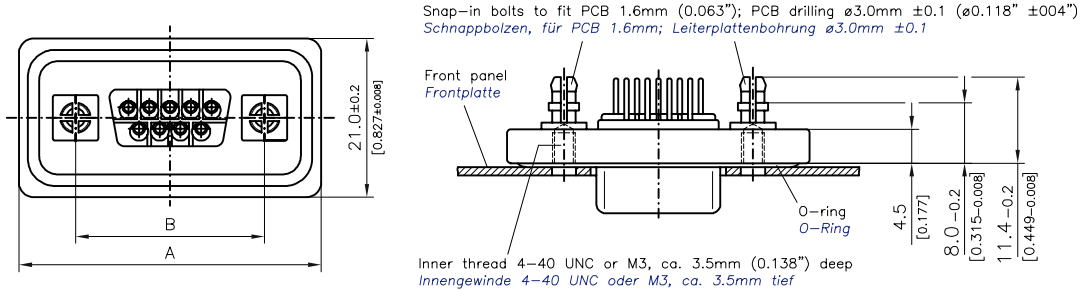
Waterproof Connectors with Plastic Watertight Frame

Wasserdichte Steckverbinder mit Kunststoffdichtrahmen

Connectors with Straight PCB Termination

Steckverbinder mit geradem Leiterplattenanschluss

Watertight frame for fixing on the rear side of the mounting plate
Dichtrahmen zur Befestigung auf der Rückseite der Montageplatte



Connectors with Straight PCB Termination, Ø 0.6 mm (Ø 0.024"), Pre-tinned

Steckverbinder mit geradem Einlötanschluss, Ø 0,6 mm, vorverzinkt

Number of Contacts <i>Polzahl</i>	A ±0,2 (±0.008)	B ±0,1 (±0.004)	Order Number Pin <i>Bestellnummer Stift</i>	Order Number Socket <i>Bestellnummer Buchse</i>	Inner Thread <i>Innengewinde</i>	
					4-40 UNC Standard <i>Standard</i>	M3 -K415
9	40,0 (1.575)	25,0 (0.984)	FWDR09P1	FWDR09S1	Standard <i>Standard</i>	-K415
15	48,3 (1.902)	33,3 (1.311)	FWDR15P1	FWDR15S1	Standard <i>Standard</i>	-K415
25	62,0 (2.441)	47,04 (1.852)	FWDR25P1	FWDR25S1	Standard <i>Standard</i>	-K415

PCB hole pattern: see page 20

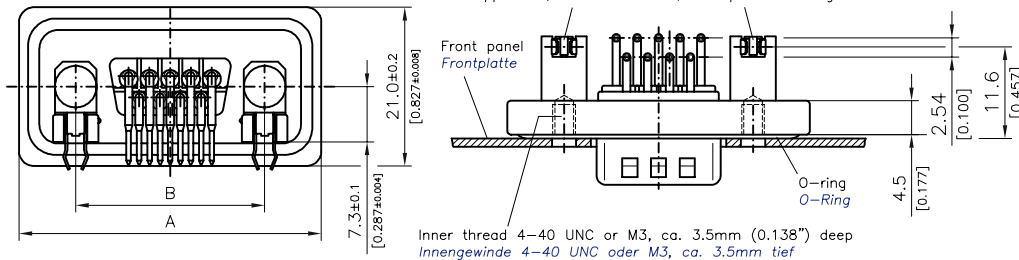
Leiterplattenlochbilder: siehe Seite 20

Connectors with Right Angled PCB Terminations

Steckverbinder mit abgewinkeltem Leiterplattenanschluss

Watertight frame for fixing on the rear side of the mounting plate
Dichtrahmen zur Befestigung auf der Rückseite der Montageplatte

Snap-in bolts to fit PCB 1.6mm (0.063"); PCB drilling ø3.0mm ±0.1 (ø0.118" ±0.004")
Schnappbolzen, für PCB 1.6mm; Leiterplattenbohrung ø3.0mm ±0.1



Connectors with Right Angled PCB Termination, Ø 0.6 mm (Ø 0.024"), Pre-tinned

Steckverbinder mit abgewinkeltem Einlötanschluss, Ø 0,6 mm, vorverzinkt

Number of Contacts <i>Polzahl</i>	A ±0,2 (±0.008)	B ±0,1 (±0.004)	Order Number Pin <i>Bestellnummer Stift</i>	Order Number Socket <i>Bestellnummer Buchse</i>	Inner Thread <i>Innengewinde</i>	
					4-40 UNC Standard <i>Standard</i>	M3 -K416
9	40,0 (1.575)	25,0 (0.984)	FWDR09P25	FWDR09S25	Standard <i>Standard</i>	-K416
15	48,3 (1.902)	33,3 (1.311)	FWDR15P25	FWDR15S25	Standard <i>Standard</i>	-K416
25	62,0 (2.441)	47,04 (1.852)	FWDR25P25	FWDR25S25	Standard <i>Standard</i>	-K416

PCB hole pattern: see page 20

Leiterplattenlochbilder: siehe Seite 20



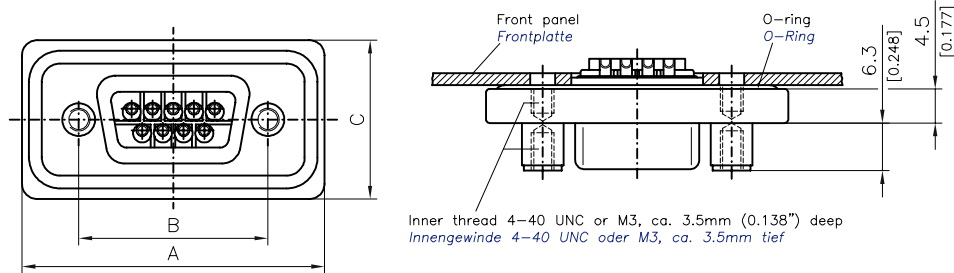
Waterproof Connectors with Metal Watertight Frame

Wasserdichte Steckverbinder mit Metaldichtrahmen

Connectors with Solder Pot Termination, Front Mounting

Steckverbinder mit Löttopfanschluss, frontseitige Montage

Watertight frame for fixing on the front side of the mounting plate
 Dichtrahmen zur Befestigung auf der Frontseite der Montageplatte



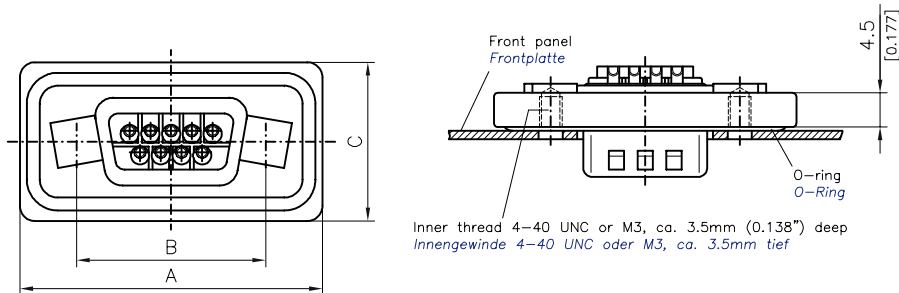
Inner thread 4-40 UNC or M3, ca. 3.5mm (0.138") deep
 Innengewinde 4-40 UNC oder M3, ca. 3.5mm tief

Connectors with Solder Pot Termination, max. AWG 20								
Steckverbinder mit Löttopfanschluss, max. AWG 20								
Number of Contacts Polzahl	A ±0,2 (±0.008)	B ±0,1 (±0.004)	C ±0,2 (±0.008)	Order number pin Bestellnummer Stift	Order Number Socket Bestellnummer Buchse	Inner Thread Innengewinde		On Request Auf Anfrage
						4-40 UNC Standard Standard	M3 -K413	
9	40,0 (1.575)	25,0 (0.984)	21,0 (0.827)	FWDFM09P	FWDFM09S	Standard Standard	-K413	•
15	48,3 (1.902)	33,3 (1.311)	21,0 (0.827)	FWDFM15P	FWDFM15S	Standard Standard	-K413	•
25	62,0 (2.441)	47,04 (1.852)	21,00 (0.827)	FWDFM25P	FWDFM25S	Standard Standard	-K413	•
37	78,5 (3.091)	63,5 (2.500)	21,0 (0.827)	FWDFM37P	FWDFM37S	Standard Standard	-K413	•
50	76,1 (2.996)	61,1 (2.406)	23,2 (0.913)	FWDFM50P	FWDFM50S	Standard Standard	-K413	•

Connectors with Solder Pot Termination, Rear Mounting

Steckverbinder mit Löttopfanschluss, rückseitige Montage

Watertight frame for fixing on the rear side of the mounting plate
 Dichtrahmen zur Befestigung auf der Rückseite der Montageplatte



Inner thread 4-40 UNC or M3, ca. 3.5mm (0.138") deep
 Innengewinde 4-40 UNC oder M3, ca. 3.5mm tief

Connectors with Solder Pot Termination, max. AWG 20								
Steckverbinder mit Löttopfanschluss, max. AWG 20								
Number of Contacts Polzahl	A ±0,2 (±0.008)	B ±0,1 (±0.004)	C ±0,2 (±0.008)	Order Number Pin Bestellnummer Stift	Order Number Socket Bestellnummer Buchse	Inner Thread Innengewinde		On Request Auf Anfrage
						4-40 UNC Standard Standard	M3 -K414	
9	40,0 (1.575)	25,0 (0.984)	21,0 (0.827)	FWDRM09P	FWDRM09S	Standard Standard	-K414	•
15	48,3 (1.902)	33,3 (1.311)	21,0 (0.827)	FWDRM15P	FWDRM15S	Standard Standard	-K414	•
25	62,0 (2.441)	47,04 (1.852)	21,00 (0.827)	FWDRM25P	FWDRM25S	Standard Standard	-K414	•
37	78,5 (3.091)	63,5 (2.500)	21,0 (0.827)	FWDRM37P	FWDRM37S	Standard Standard	-K414	•
50	76,1 (2.996)	61,1 (2.406)	23,2 (0.913)	FWDRM50P	FWDRM50S	Standard Standard	-K414	•

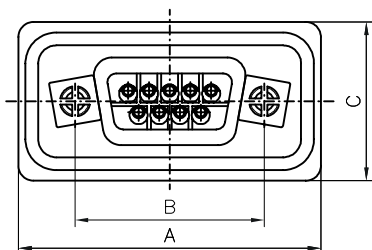
Waterproof Connectors with Metal Watertight Frame

Wasserdichte Steckverbinder mit Metaldichtrahmen

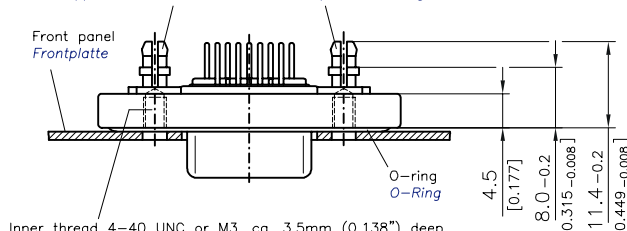
Connectors with Straight PCB Termination

Steckverbinder mit geradem Leiterplattenanschluss

Watertight frame for fixing on the rear side of the mounting plate
Dichtrahmen zur Befestigung auf der Rückseite der Montageplatte



Snap-in bolts to fit PCB 1.6mm (0.063"); PCB drilling $\varnothing 3.0\text{mm} \pm 0.1$ ($\varnothing 0.118" \pm 0.004"$)
Schnappbolzen, für PCB 1.6mm; Leiterplattenbohrung $\varnothing 3.0\text{mm} \pm 0.1$



Inner thread 4-40 UNC or M3, ca. 3.5mm (0.138") deep
Innengewinde 4-40 UNC oder M3, ca. 3.5mm tief

Connectors with Straight PCB Termination, $\varnothing 0.6\text{ mm}$ ($\varnothing 0.024"$), Pre-tinned

Steckverbinder mit geradem Einlötlanschluss, $\varnothing 0.6\text{ mm}$, vorverzinkt

Number of Contacts Polzahl	A $\pm 0,2$ (± 0.008)	B $\pm 0,1$ (± 0.004)	C $\pm 0,2$ (± 0.008)	Order Number Pin Bestellnummer Stift	Order Number Socket Bestellnummer Buchse	Inner Thread Innengewinde		On Request Auf Anfrage
						4-40 UNC Standard Standard	M3 -K415	
9	40,0 (1.575)	25,0 (0.984)	21,0 (0.827)	FWDRM09P1	FWDRM09S1	Standard	-K415	•
15	48,3 (1.902)	33,3 (1.311)	21,0 (0.827)	FWDRM15P1	FWDRM15S1	Standard	-K415	
25	62,0 (2.441)	47,04 (1.852)	21,0 (0.827)	FWDRM25P1	FWDRM25S1	Standard	-K415	
37	78,5 (3.091)	63,5 (2.500)	21,0 (0.827)	FWDRM37P1	FWDRM37S1	Standard	-K415	
50	76,1 (2.996)	61,1 (2.406)	23,2 (0.913)	FWDRM50P1	FWDRM50S1	Standard	-K415	

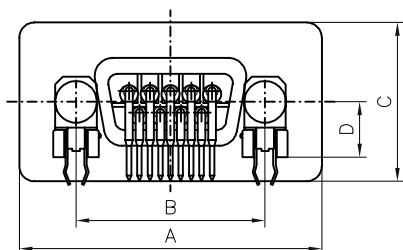
PCB hole pattern: see page 20

Leiterplattenlochbilder: siehe Seite 20

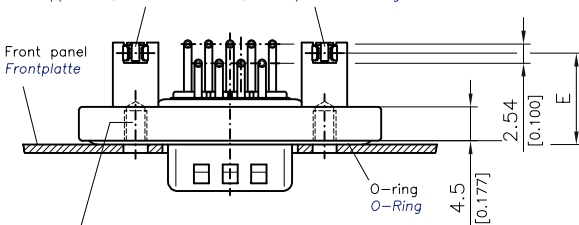
Connectors with Right Angled PCB Terminations

Steckverbinder mit abgewinkeltm Leiterplattenanschluss

Watertight frame for fixing on the rear side of the mounting plate
Dichtrahmen zur Befestigung auf der Rückseite der Montageplatte



Snap-in bolts to fit PCB 1.6mm (0.063"); PCB drilling $\varnothing 3.0\text{mm} \pm 0.1$ ($\varnothing 0.118" \pm 0.004"$)
Schnappbolzen, für PCB 1.6mm; Leiterplattenbohrung $\varnothing 3.0\text{mm} \pm 0.1$



Inner thread 4-40 UNC or M3, ca. 3.5mm (0.138") deep
Innengewinde 4-40 UNC oder M3, ca. 3.5mm tief

Connectors with Right Angled PCB Termination, $\varnothing 0.6\text{ mm}$ ($\varnothing 0.024"$), Pre-tinned

Steckverbinder mit abgewinkeltm Einlötlanschluss, $\varnothing 0.6\text{ mm}$, vorverzinkt

Number of Contacts Polzahl	A $\pm 0,2$ (± 0.008)	B $\pm 0,1$ (± 0.004)	C $\pm 0,2$ (± 0.008)	D $\pm 0,1$ (± 0.004)	E $\pm 0,2$ (± 0.008)	Order Number Pin Bestellnummer Stift	Order Number Socket Bestellnummer Buchse	Inner Thread Innengewinde		On Request Auf Anfrage
								4-40 UNC Standard Standard	M3 -K416	
9	40,0 (1.575)	25,0 (0.984)	21,0 (0.827)	7,3 (0.287)	11,6 (0.457)	FWDRM09P25	FWDRM09S25	Standard	-K416	•
15	48,3 (1.902)	33,3 (1.311)	21,0 (0.827)	7,3 (0.287)	11,6 (0.457)	FWDRM15P25	FWDRM15S25	Standard	-K416	•
25	62,0 (2.441)	47,04 (1.852)	21,0 (0.827)	7,3 (0.287)	11,6 (0.457)	FWDRM25P25	FWDRM25S25	Standard	-K416	
37	78,5 (3.091)	63,5 (2.500)	21,0 (0.827)	7,3 (0.287)	11,6 (0.457)	FWDRM37P25	FWDRM37S25	Standard	-K416	•
50	76,1 (2.996)	61,1 (2.406)	23,2 (0.913)	8,8 (0.346)	12,84 (0.506)	FWDRM50P5	FWDRM50S5	Standard	-K416	•

PCB hole pattern: see page 20

Leiterplattenlochbilder: siehe Seite 20

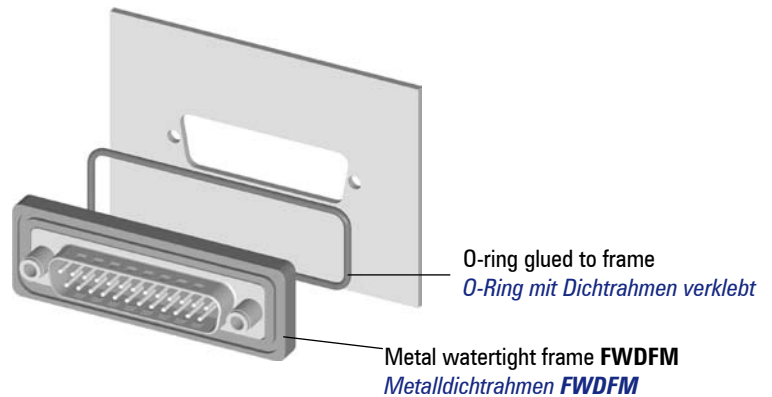


Front Mounting

Frontseitige Montage

Illustration:
Mounting on the outer side of a machine with type **FWDF09S** (Please also see page 13).

Abbildung:
Montage auf der Geräteaußenseite bei Typ **FWDF09S** (siehe auch Seite 13).

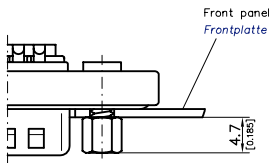


Rear Mounting

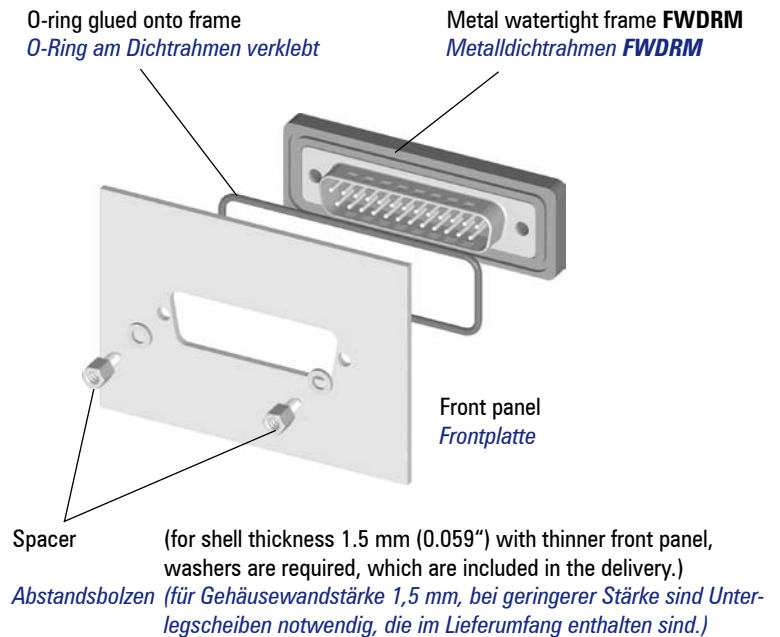
Rückseitige Montage

Illustration and drawing:
Mounting on the inside of a machine with type **FWDR09S** (Please also see page 13).

Abbildung und Zeichnung:
Montage auf der Geräteinnenseite bei Typ **FWDR09S** (siehe auch Seite 13).



Distance Bolts Available <i>Lieferbare Abstandsbolzen</i>	
Inner and Outer Thread <i>Innen- und Außengewinde</i>	Order Number <i>Bestellnummer</i>
M3	F-GSCH1/5-K834
4-40 UNC	F-GSCH1/5-K835



Modifications of Waterproof Connectors

Modifikationen wasserdichte Steckverbinder

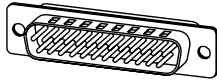
Mating Side <i>steckseitig</i>	Modifications <i>Modifikationen</i>	Solder Side <i>lötseitig</i>	Additon to Order No. <i>Bestellnummernergänzung</i>	Order Example <i>Bestellbeispiel</i>
4-40		M3	K577	FWDF09S-K577
4-40		M3		
4-40		4-40	—	FWDF09S1
4-40		4-40		
4-40		Solder eyelet <i>Lötöse</i>	K708	FWDR09P-K708
4-40		Lötöse		
M3		Solder eyelet	K709	FWDR09P-K709
M3		Lötöse		
All connectors in the FWD series are assembled with front gaskets F1043 <i>Alle Steckverbinder der Baureihe FWD mit montierten Frontdichtungen F1043</i>			K1063	FWDR09S-K1063

Ordering Data (Waterproof D-Sub Connectors for FWH Hoods)

Bestelldaten (wasserdichte D-Sub Steckverbinder für Hauben FWH)

Pin Connector

Stiftsteckverbinder

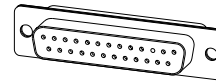


Order Number <i>Bestellnummer</i>	Shell Size <i>Gehäusegröße</i>	Number of Contacts <i>Polzahl</i>
F09P-K700	1	9
F15P-K700	2	15
F25P-K700	3	25
F37P-K700	4	37
F50P-K700	5	50

Packing Unit <i>Verpackungseinheit</i>	
Modification ...K701 <i>Modifikation ...K701</i>	2 locking screws <i>2 St. Verriegelungsschrauben</i>
	2 washers <i>2 St. Unterlegscheiben</i>
	1 front seal <i>1 St. Frontdichtung</i>
	2 distance bolts <i>2 St. Abstandsbolzen</i>

Socket Connector

Buchsensteckverbinder



Order Number <i>Bestellnummer</i>	Shell Size <i>Gehäusegröße</i>	Number of Contacts <i>Polzahl</i>
F09S-K700	1	9
F15S-K700	2	15
F25S-K700	3	25
F37S-K700	4	37
F50S-K700	5	50

Information / Information:

D-Sub pin and socket connectors for waterproof hoods are only available for solder pot terminations.

Die D-Sub Stift- und Buchsensteckverbinder für wasserdichte Hauben sind nur mit Löttopfanschluss verfügbar.



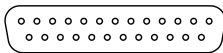
For information on FWH hoods, please refer to our hoods catalogue.
Informationen zur Haube FWH entnehmen Sie bitte unserem Haubenkatalog.

Accessories for Pin Connectors

Zubehör für Stiftsteckverbinder

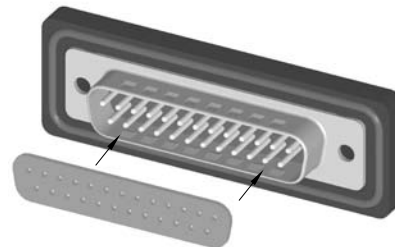
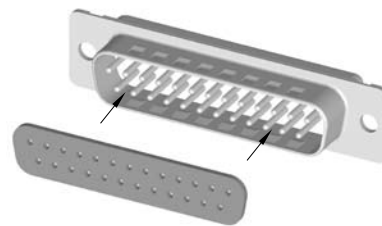
Front Seal

Frontdichtung



Order Number <i>Bestellnummer</i>	Shell Size <i>Gehäusegröße</i>	Number of Contacts <i>Polzahl</i>
F1043-1	1	9
F1043-2	2	15
F1043-3	3	25
F1043-4	4 </td <td>37</td>	37
F1043-5	5	50

Material Specification <i>Materialbeschreibung</i>	
Material <i>Material</i>	Silicone <i>Silikon</i>
Thickness <i>Dicke</i>	0,8 <i>(0.031)</i>



Front seals are used to seal off the connection area of the signal contacts (combination **FWD...** with D-Sub connectors **...-K700**) and are mounted in male connectors (see drawing). They can also be used with standard D-Sub connectors.

Frontdichtungen dienen zur Abdichtung des Steckbereiches der Signalkontakte (Kombination **FWD...** mit D-Sub Steckverbindern **...-K700**) und werden im Stiftstecker montiert (siehe Zeichnung). Sie sind auch mit Standard D-Sub Steckverbindern verwendbar.

Shielded Right Angled Adapter, Screwable



Geschirmter Winkeladapter, verschraubbar

Special Features

Besondere Merkmale



FAW1PS...

- May be used as a bracket adaptor, e.g. in narrow installation conditions
- Suitable for robust application
- Very good shielding properties
- No loose component or assembly parts, screws are pre-mounted
- A change in the termination direction is facilitated with "reverse" mounted contacts
- Very good electrical properties through the use of one-piece contacts

*New product
Neuheit*



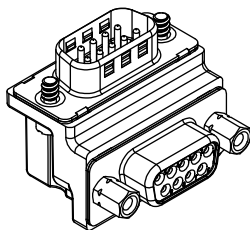
FAW1SP..

- *nutzbar als Winkeladapter, z.B. bei beengten Einbauverhältnissen*
- *für robuste Einsätze geeignet*
- *sehr gute Abschirmeigenschaften*
- *keine losen Einzel- und Montageteile, Verriegelungsschrauben vormontiert*
- *Änderung der Anschlussrichtung durch „reverse“ montierte Kontakte*
- *sehr gute elektrische Eigenschaften durch Verwendung von einteiligen Kontakten*

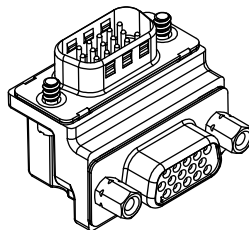
Ordering Code, Use Contact Type and Direction of Right Angled Contacts

Bestellschlüssel, Nutzung Kontaktart und Richtung der abgewinkelten Kontakte

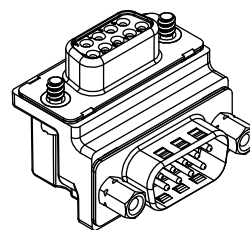
Appliance Side
geräteseitig



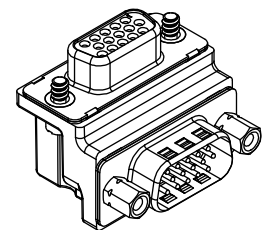
FAW1PS



FAW1HPSR



FAW1SP



FAW1HSPR

Termination Side
anschlusseitig



FAW **1** **H** **PS** **G1** **U** - ...

Series Prefix / *Serienbezeichnung*

Insulator / *Isolierkörper*

- Standard = Thermoplastic / *Thermoplast*
- M** Polyester glass filled, zinc plated shell, pin connectors without dimples
Polyester, glasfaserverstärkt, Gehäuseoberfläche verzinkt, Stiftsteckverbinder ohne Kontaktnoppen
NO PERFORMANCE CLASSES! / KEINE GÜTESTUFEN!
- H** PCT, heat resistant, please check availability
PCT, hochtemperaturbeständig, Liefermöglichkeiten auf Anfrage

No. of Contacts / *Polzahl*

09(15)	15(26)	25(44)	37(62)	50(78)
---------------	---------------	---------------	---------------	---------------

Shell size / *Gehäusegröße*

1	2	3	4	5
----------	----------	----------	----------	----------

Shell size 1 is available, further shell sizes on request
Gehäusegröße 1 ist verfügbar, weitere Gehäusegrößen auf Anfrage

Type of connector / *Steckverbindertyp*

- Standard D-Sub Miniatur connector/ *Standard D-Sub Miniatur Steckverbinder*
- H** High Density connector / *High Density Steckverbinder*

Contact Type / *Kontaktart*

- PS** Pin contacts appliance side, socket contacts termination side
Stiftkontakte geräteseitig, Buchsenkontakte anschlussseitig
- SP** Socket contacts appliance side, pin contacts termination side
Buchsenkontakte geräteseitig, Stiftkontakte anschlussseitig

Direction of Right Angled Contacts / *Richtung der abgewinkelten Kontakte*

- Standard / *Standard*
- R** Reverse / *Revers*

Performance Classes Available in Accordance with DIN 41652

Lieferbare Gütestufen nach DIN 41652

Standard insulator / *Standardisolierkörper*

- G1** = 500 Contact cycle / *Steckzyklen* = Performance class 1 / *Gütestufe 1*
 - G2** = 200 Contact cycle / *Steckzyklen* = Performance class 2 / *Gütestufe 2*
 - G3** = 50 Contact cycle / *Steckzyklen* = Performance class 3 / *Gütestufe 3*
- Pin connector with dimples / *Stiftsteckverbinder mit Kontaktnoppen*

Mounting Type / *Befestigungsarten*

- | | | |
|------------|--|--------------------------------------|
| | Termination side / <i>anschlussseitig</i> | Appliance side / <i>geräteseitig</i> |
| U | Female Screw Lock 4-40 / <i>Sechskantbolzen 4-40</i> | Screw 4-40 / <i>Schraube 4-40</i> |
| UM3 | Female Screw Lock 4-40 / <i>Sechskantbolzen 4-40</i> | Screw M3 / <i>Schraube M3</i> |
| M | Female Screw Lock M3 / <i>Sechskantbolzen M3</i> | Screw 4-40 / <i>Schraube 4-40</i> |
| MM3 | Female Screw Lock M3 / <i>Sechskantbolzen M3</i> | Screw M3 / <i>Schraube M3</i> |

Modifications / *Modifikationen*



Technical Data

Technische Daten

Mechanical Data

Mechanische Daten

Mechanical Data <i>Mechanische Daten</i>	
Mating force per signal contact <i>Steckkraft pro Signalkontakt</i>	≤ 3,4 N
Unmating force per signal contact <i>Ziehkraft pro Signalkontakt</i>	≥ 0,2 N
max. torque * <i>max. Anzugsmoment *</i>	40 Ncm (0,295 ft.lb.) <i>40 Ncm</i>

* Not for locking screws

* Nicht für Verriegelungsschrauben

Electrical Data

Elektrische Daten

Electrical Data <i>Elektrische Daten</i>	
Current rating at room temperature <i>Maximale Stromstärke bei Raumtemperatur</i>	5 A
Test voltage between 2 contacts / shell and contact <i>Prüfspannung zwischen 2 Kontakten bzw. Kontakt und Gehäuse</i>	1200 V / 1 min.
Meets transition resistance requirements per contact pair in line with DIN 41652: <i>Erfüllt Übergangswiderstand pro Kontaktpaar nach DIN 41652 für:</i>	
- Right angled contacts / <i>abgewinkelte Kontakte</i>	≤ 25 mΩ
- Right angled contacts - 50 way / <i>abgewinkelte Kontakte bei 50 Polen</i>	≤ 35 mΩ
Insulation resistance between contacts <i>Isolationswiderstand Kontakt / Kontakt</i>	≥ 5000 MΩ
Volume resistivity <i>Spezifischer Durchgangswiderstand</i>	10 ¹⁶ Ω cm
Dielectric strength <i>Spezifische Durchschlagsfestigkeit</i>	50 kV / mm

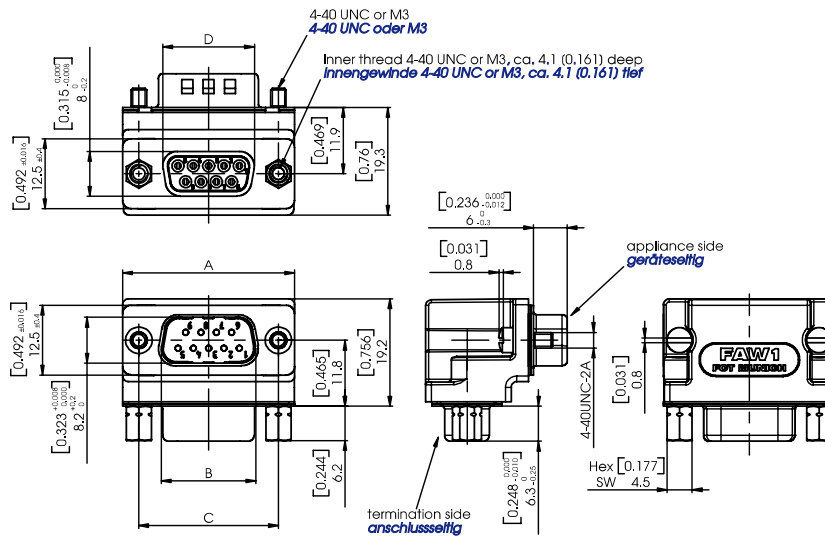
Materials and Platings

Materialien und Oberflächen

Materials and Platings <i>Materialien und Oberflächen</i>			
Shell <i>Gehäuse</i>	Steel <i>Stahl</i>		
Type / <i>Type</i>	F	FH	FM
Insulator <i>Isolierkörper</i>	Polyester, glass filled (UL94V-0), white <i>Polyester, glasfaserverstärkt (UL94V-0), weiß</i>	Polyester, heat resistant, glass filled (UL94V-0), natural <i>Polyester, hochtemperaturbeständig, glasfaserverstärkt (UL94V-0), natur</i>	Polyester, glass filled (UL94V-0), green <i>Polyester, glasfaserverstärkt (UL94V-0), grün</i>
Relative temperature index according to UL 746 B <i>rel. Temperaturindex nach UL 746 B</i>	125 °C (257 °F)	150 °C (302 °F)	130 °C (266 °F)
Heat deflection temperature limit according to DIN 53461 HDT/A <i>Formbeständigkeitstemperatur nach DIN 53461 HDT/A</i>	200 °C (392 °F)	255 °C (491 °F)	210 °C (410 °F)
Lower limit temperature <i>Untere Grenztemperatur</i>	-55 °C (-67 °F)	-55 °C (-67 °F)	-55 °C (-67 °F)
Shell plating (standard) <i>Gehäuseoberfläche (Standard)</i>	Tin plated over nickel <i>verzinkt über Nickel</i>		Blue chromate over zinc plating <i>verzinkt und blau chromatiert</i>
Shell (standard) <i>Gehäuse (Standard)</i>	Pin connector shell with dimples <i>Stiftsteckverbindergehäuse mit Kontaktnoppen</i>		Pin connector shell without dimples <i>Stiftsteckverbindergehäuse ohne Kontaktnoppen</i>
Shell (K120) <i>Gehäuse (K120)</i>			Tin plated over nickel, pin connector shell with dimples <i>verzinkt über Nickel, Stiftsteckverbindergehäuse mit Kontaktnoppen</i>
Shell (K121) <i>Gehäuse (K121)</i>			Tin plated over nickel, socket connector shell without dimples <i>verzinkt über Nickel, Buchsensteckverbindergehäuse ohne Kontaktnoppen</i>
Contact material <i>Kontaktmaterial</i>	Copper alloy <i>Kupfer-Legierung</i>		

Dimensions

Abmessungen

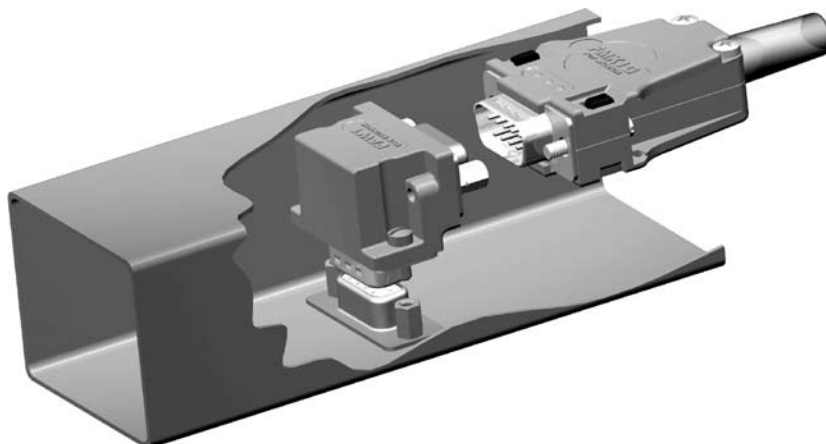


Order Number <i>Bestellnummer</i>	A $\pm 0,3$ (± 0.012)	B $\pm 0,2$ (± 0.008)	C $\pm 0,15$ (± 0.016)	D $\pm 0,2$ (± 0.008)
FAW1	30,8 (1.213)	16,9 (0.665)	25,0 (0.984)	16,4 (0.646)
FAW2	39,1 (1.539)	25,2 (0.992)	33,3 (1.311)	24,7 (0.972)
FAW3	52,8 (2.079)	38,9 (1.532)	47,0 (1.850)	28,5 (1.122)
FAW4	69,3 (2.728)	55,3 (2.177)	63,5 (2.500)	54,9 (2.161)

Size 2 - 4 on request
Größe 2 - 4 auf Anfrage

Application Example

Einsatzbeispiel





Automating Medium

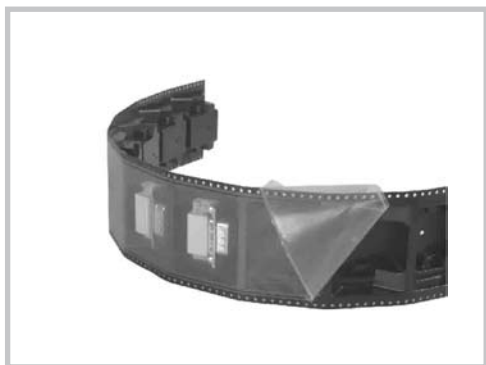
Automatisierungshilfsmittel

All feed attachments / transport medium can be adjusted in their width and cross sectional shape to meet the requirements of the solder and charge machines as well as those of the components used. Please ask our technicians and our sales team.

Alle Magazine / Transporthilfsmittel können entsprechend den Anforderungen Ihrer Löt- und Beschickungsautomaten sowie den verwendeten Bauteilen in Breite und Querschnittform angepasst werden. Fragen Sie unsere Fachleute und unseren Vertrieb.

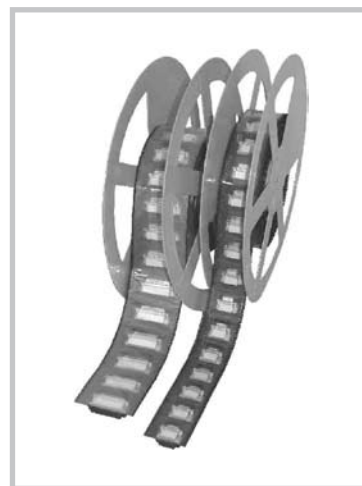
Blister Tape

Blistergurte



Tape on Reel

Tape on Reel



Feed Attachment

Schienenmagazine

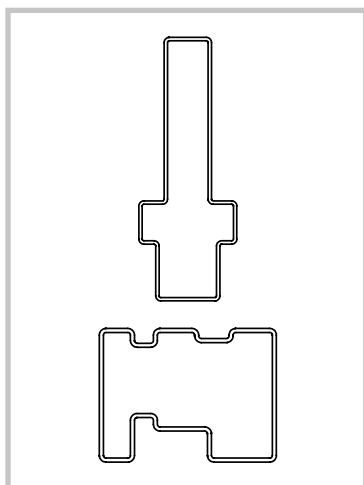


Fig.: An example cross section of a feed attachment
Abb.: Beispielquerschnitte für Schienenmagazine

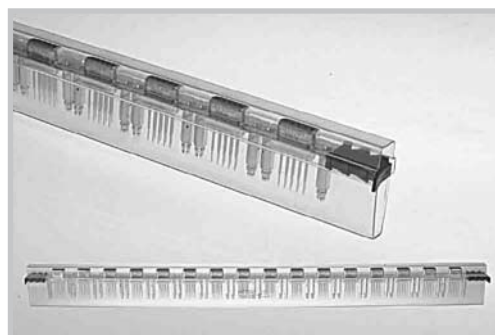


Fig.: Feed attachment for straight connectors (Tube)
Abb.: Schienenmagazin für gerade Steckverbinder (Tube)

Order Number Index

Bestellnummernindex

2761 _____ 45,49

D

DAK273 _____ 49
DRK273 _____ 49

F

F-BFK-1/4 _____ 80
F-BFK-1/4S _____ 80
F-BFK-5 _____ 80
F-BFK-5S _____ 80
F-GSCH1/5-K441SN _____ 68
F-GSCH1/5-K834 _____ 101
F-GSCH1/5-K835 _____ 101
F-GV-1 _____ 57
F-GV-1H _____ 57
F-GV-2 _____ 57
F-GV-2H _____ 57
F-GV-3 _____ 57
F-GV-3H _____ 57
F-GV-3HM3 _____ 57
F-GV-4 _____ 57
F-GV-4H _____ 57
F-GV-5 _____ 57
F-GV-5H _____ 57
F-SCHV-1 _____ 59
F-SCHV-2 _____ 59
F-SGV1/5-K140SN _____ 58
F09P-K700 _____ 102
F09P1G1-0348 _____ 65
F09S-K700 _____ 102
F1042-...AH _____ 71
F1042-3P _____ 70
F1042-3PA _____ 70
F1042-3PB _____ 70
F1042-3PM _____ 70
F1043-1 _____ 102
F1043-2 _____ 102
F1043-3 _____ 102
F1043-4 _____ 102
F1043-5 _____ 102
F1044-1 _____ 56
F1044-5 _____ 56
F1045-1 _____ 56
F1045-5 _____ 56
F1048-1 _____ 53
F1048-2 _____ 53
F1048-3 _____ 53
F1048-4 _____ 53
F1049-1 _____ 69
F1049-2 _____ 69
F1049-3 _____ 69
F1049-4 _____ 69

F1049-5 _____ 69
F1080-1 _____ 82
F1080-13B _____ 84
F1080-14 _____ 84
F1080-16 _____ 83
F1080-17 _____ 84
F1080-18 _____ 85
F1080-19 _____ 84
F1080-2 _____ 82
F1080-20 _____ 83
F1080-22 _____ 85
F1080-23 _____ 85
F1080-24 _____ 84
F1080-26 _____ 84
F1080-27 _____ 83
F1080-29 _____ 84
F1080-3 _____ 82
F1080-30 _____ 83
F1080-4 _____ 82
F1080-41 _____ 83
F1080-45 _____ 83
F1080-61 _____ 84
F1080-7 _____ 82
F1080-8 _____ 82
F1089 _____ 46,49
F1128 _____ 46,49
F15P-K700 _____ 102
F15P1G1-1432 _____ 61
F15P1G1-1779 _____ 62
F15P1G1-K279 _____ 62
F15S-K700 _____ 102
F25P-K700 _____ 102
F25P5G1 _____ 19
F25S-K700 _____ 102
F37P-K700 _____ 102
F37S-K700 _____ 102
F50P-K700 _____ 102
F50S-K700 _____ 102
FDT25PG1S _____ 94
FE15P1G1-1044 _____ 36
FE15P1G1-1047 _____ 38
FE15P21G1-1049 _____ 40
FE15P28G1-0791 _____ 35
FHD1M _____ 90
FHD1S _____ 90
FHD2M _____ 90
FHD2S _____ 90
FHD3M _____ 90
FHD3S _____ 90
FHD4M _____ 90
FHD4S _____ 90
FK20P _____ 45
FK20P-13V... _____ 45
FK20P26 _____ 45

FK20P26-13V... _____ 45
FK20PL _____ 45
FK20PL-02V... _____ 45
FK20PL-08V... _____ 45
FK20PL18-02V... _____ 45
FK20PL26 _____ 45
FK20PL26-02V... _____ 45
FK20S _____ 45
FK20S-13V... _____ 45
FK20S26 _____ 45
FK20S26-13V... _____ 45
FK20SL _____ 45
FK20SL-02V... _____ 45
FK20SL-08V... _____ 45
FK20SL-08V_0100 _____ 45
FK20SL18-02V... _____ 45
FK20SL26 _____ 45
FK20SL26-02V... _____ 45
FPHF-2AE _____ 54
FRP3/1 _____ 69
FRP5/3 _____ 69
FSGK1/5 _____ 82
FSGK1/5K _____ 80
FSGK1/5M3 _____ 82
FSSK1P _____ 73
FSSK1S _____ 73
FSSK2P _____ 73
FSSK2S _____ 73
FSSK3P _____ 73
FSSK3S _____ 73
FSSK4P _____ 73
FSSK4S _____ 73
FSSK5P _____ 73
FSSK5S _____ 73
FT09P0G1 _____ 59
FU09P7 _____ 50
FU09S7 _____ 50
FU15P7 _____ 50
FU15S7 _____ 50
FU25P7 _____ 50
FU25S7 _____ 50
FU37P7 _____ 50
FU37S7 _____ 50
FU50P7 _____ 50
FU50S7 _____ 50
FWDF09P _____ 97
FWDF09S _____ 97
FWDF15P _____ 97
FWDF15S _____ 97
FWDF25P _____ 97
FWDF25S _____ 97
FWDFM09P _____ 99
FWDFM09S _____ 99
FWDFM15P _____ 99

Order Number Index

Bestellnummernindex

FWDFM15S	99
FWDFM25P	99
FWDFM25S	99
FWDFM37P	99
FWDFM37S	99
FWDFM50P	99
FWDFM50S	99
FWDR09P	97
FWDR09P1	98
FWDR09P25	98
FWDR09S	97
FWDR09S1	98
FWDR09S25	98
FWDR15P	97
FWDR15P1	98
FWDR15P25	98
FWDR15S	97
FWDR15S1	98
FWDR15S25	98
FWDR25P	97
FWDR25P1	98
FWDR25P25	98
FWDR25S	97
FWDR25S1	98
FWDR25S25	98
FWDRM09P	99
FWDRM09P1	100
FWDRM09P25	100
FWDRM09S	99
FWDRM09S1	100
FWDRM09S25	100
FWDRM15P	99
FWDRM15P1	100
FWDRM15P25	100
FWDRM15S	99
FWDRM15S1	100
FWDRM15S25	100
FWDRM25P	99
FWDRM25P1	100
FWDRM25P25	100
FWDRM25S	99
FWDRM25S1	100
FWDRM25S25	100
FWDRM37P	99
FWDRM37P1	100
FWDRM37P25	100
FWDRM37S	99
FWDRM37S1	100
FWDRM37S25	100
FWDRM50P	99
FWDRM50P1	100
FWDRM50P5	100
FWDRM50S	99
FWDRM50S1	100

FWDRM50S5	100
-----------	-----

M

M22520/2-01	45,49
M22520/2-08	45,49
M24308/10-1	45
M24308/11-1	45
M39029/63-368	45
M39029/64-369	45
M81969/1-02	49

P

P7L	46
P7L-K176	46
P7L26	46
P7L26-K176	46
P7LR	46
P7LR-K176	46
P7LR-V2	47
P7LR-V3	48
P7LR-V4	48
P7LR26	46
P7LR26-K176	46
P7LSR-K176	46
P7LSR26-K176	46

S

S7L	46
S7L-K176	46
S7L26	46
S7L26-K176	46
S7LR	46
S7LR-K176	46
S7LR26	46
S7LR26-K176	46
S7LSR-K176	46
S7LSR26-K176	46