

## Цилиндрические низкочастотные соединители ОНЦ-ВГ-1(2,3,4,5,10,11)



Соединители типов ОНЦ-ВГ-1, ОНЦ-ВГ-2, ОНЦ-ВГ-3, ОНЦ-ВГ-4, ОНЦ-ВГ-5, ОНЦ-ВГ-10, ОНЦ-ВГ-11, предназначены для работы электрических цепях постоянного и переменного токов радиоэлектронной аппаратуры.

Соединители, состоящие из 3-, 5-, 6-, 7-, 8-контактных розеток и соответствующих вилок, удовлетворяют требования ГОСТ 23784 и АШДК.434410.023 ТУ.

Вид климатического исполнения соединителей УХЛ 1.1; 2.1 по ГОСТ 15150.

Соединителям присвоены условные обозначения, которые состоят из следующих классификационных признаков:

ОНЦ	В Г	1, 2, 3, 4, 5, 10, 11	3, 5, 6, 7, 8	16	В (Р)	М
Соединитель ручного сочленения (расчленения) общего назначения, низкочастотный, цилиндрический для объёмного монтажа						
Врубного сочленения, малогаборитный						
Порядковый номер разработки						
Число контактов в соединителе						
Условный диаметр						
Вилка (Р - розетка)						
М - определяет металлический корпус розетки, её отсутствие определяет пластмассовый корпус розетки						

Пример обозначения при заказе:

Соединитель ОНЦ-ВГ-4-5/16-Р-М АШДК.434410.023 ТУ

Соединитель ОНЦ-ВГ-2-3/16-Р АШДК.434410.023 ТУ

### Перечень выпускаемых типоконструкций

Вилки	Розетки
ОНЦ-ВГ-2-3/16-В	ОНЦ-ВГ-2-3/16-Р-М
ОНЦ-ВГ-4-5/16-В	ОНЦ-ВГ-4-5/16-Р-М
ОНЦ-ВГ-11-5/16-В	ОНЦ-ВГ-3-3/16-Р
ОНЦ-ВГ-11-6/16-В	ОНЦ-ВГ-10-5/16-Р
ОНЦ-ВГ-11-7/16-В	ОНЦ-ВГ-1-3/16-Р
ОНЦ-ВГ-5-8/16-В	ОНЦ-ВГ-1-5/16-Р
	ОНЦ-ВГ-11-5/16-Р-М
	ОНЦ-ВГ-11-6/16-Р-М
	ОНЦ-ВГ-11-7/16-Р-М
	ОНЦ-ВГ-5-8/16-Р-М

### **Технические характеристики ОНЦ-ВГ-1(2,3,4,5,10,11):**

Максимальный ток на контакт - **не более 2,5 А.**

Рабочее напряжение - **не более 100 В.**

Сопротивление контактов изделия разъём ОНЦ-ВГ-1(2,3,4,5,10,11) - не более 0,006 Ом.

Сопротивление изоляции:

- в нормальных условиях - не менее 1000 МОм;
- при воздействии повышенной температуры - не менее 30 МОм;
- при воздействии повышенной влажности - не менее 10 МОм.

Усилие расчленения вилки с розеткой:

- при количестве контактов 3 - от 3 Н до 18 Н (от 0,3 кгс до 1,8 кгс);
- при количестве контактов 5 - от 5,5 Н до 30 Н (от 0,55 кгс до 3 кгс).

Усилие расчленения гнезда со штырем-калибром - не менее 1,2 Н.

Гарантийная наработка изделия розетка, вилка ОНЦ-ВГ-1(2,3,4,5,10,11) - 15 000 ч.

### **Условия эксплуатации:**

Температура окружающего воздуха - от  $-60^{\circ}\text{C}$  до  $+80^{\circ}\text{C}$ .

Относительная влажность - до 98%.

Атмосферное пониженное давление для изделия соединитель ОНЦ-ВГ-1(2,3,4,5,10,11) - 53,3 кПа (400 мм рт. ст.).

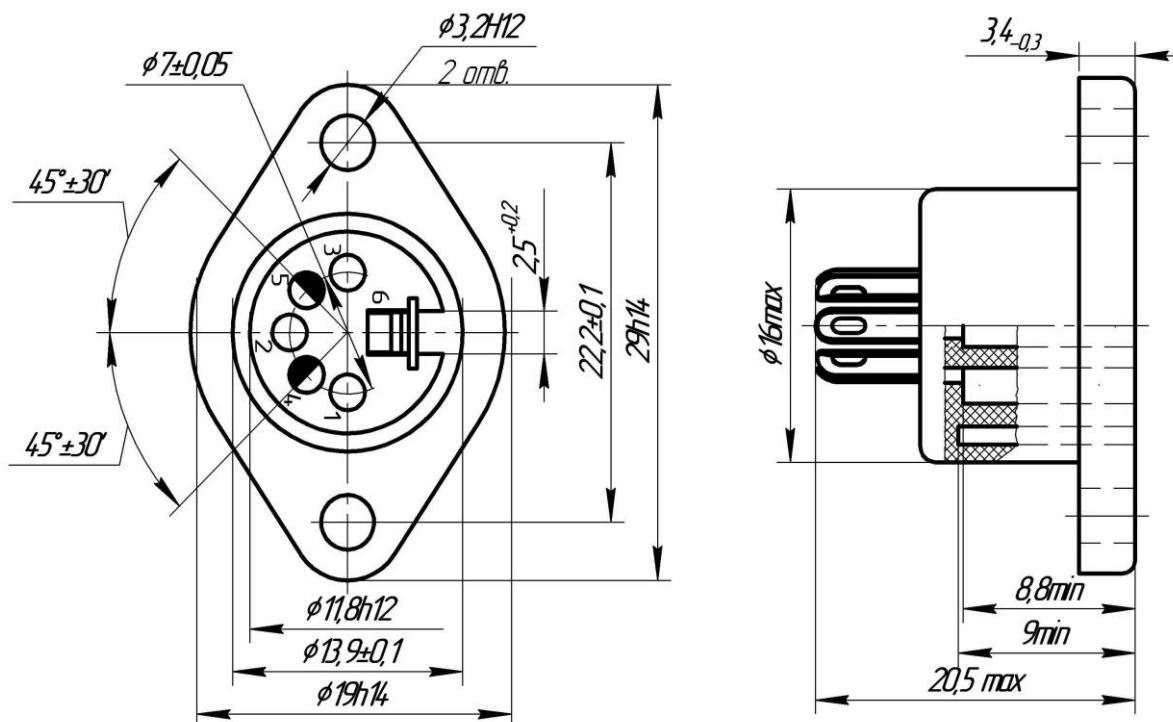
Вибрационные нагрузки:

- в диапазоне частот - от 1 Гц до 600 Гц;
- ускорение -  $100\text{ м/с}^2$ .

Ускорение механического удара многократного действия -  $400\text{ м/с}^2$ .

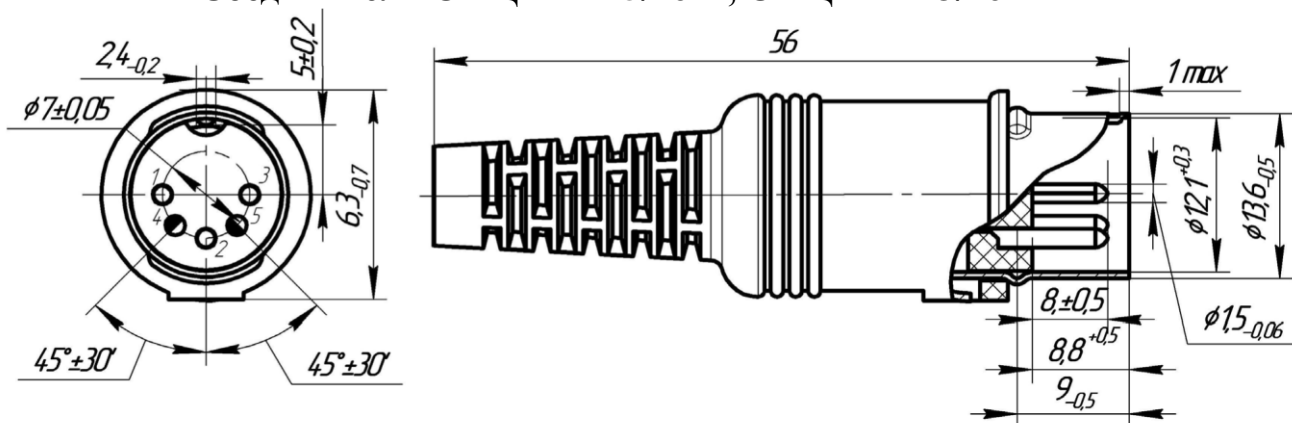
Вид климатического исполнения соединителей - УХЛ 1.1; УХЛ 2.1.

### Соединители ОНЦ-ВГ-1-3/16-Р, ОНЦ-ВГ-1-5/16-Р



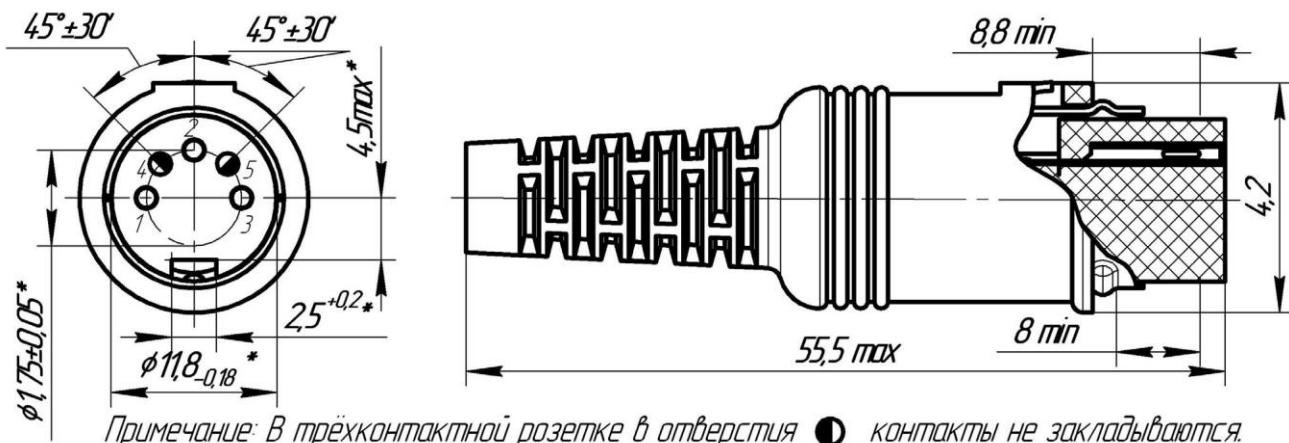
Примечание: В трёхконтактной розетке в отверстия **1** контакты не закладываются. Контакты размыкателя нормально замкнуты. Цифровка контактов дана условно.

### Соединители ОНЦ-ВГ-4-5/16-В, ОНЦ-ВГ-2-3/16-В

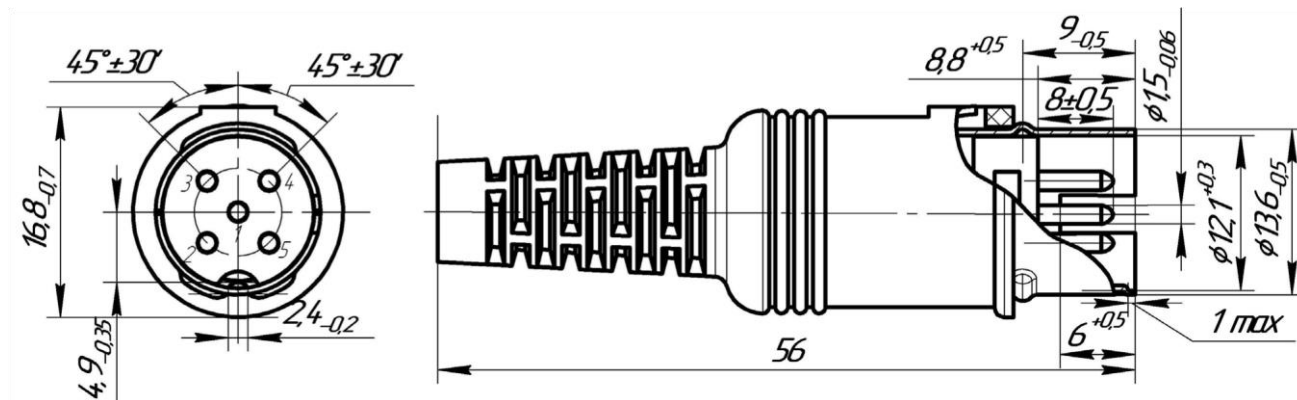


Примечание: В трёхконтактной вилке в отверстия **1** контакты не закладываются.

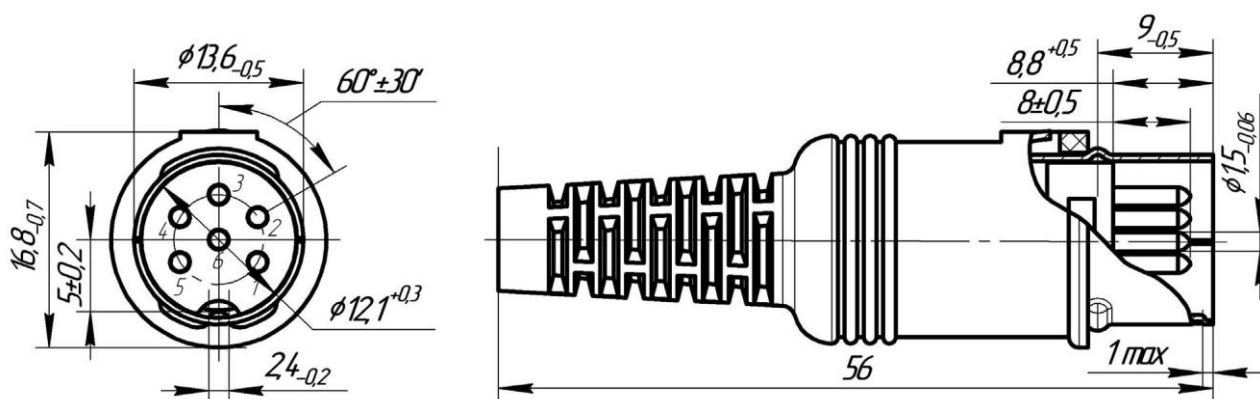
### Соединители ОНЦ-ВГ-3-3/16-Р, ОНЦ-ВГ-10-5/16-Р



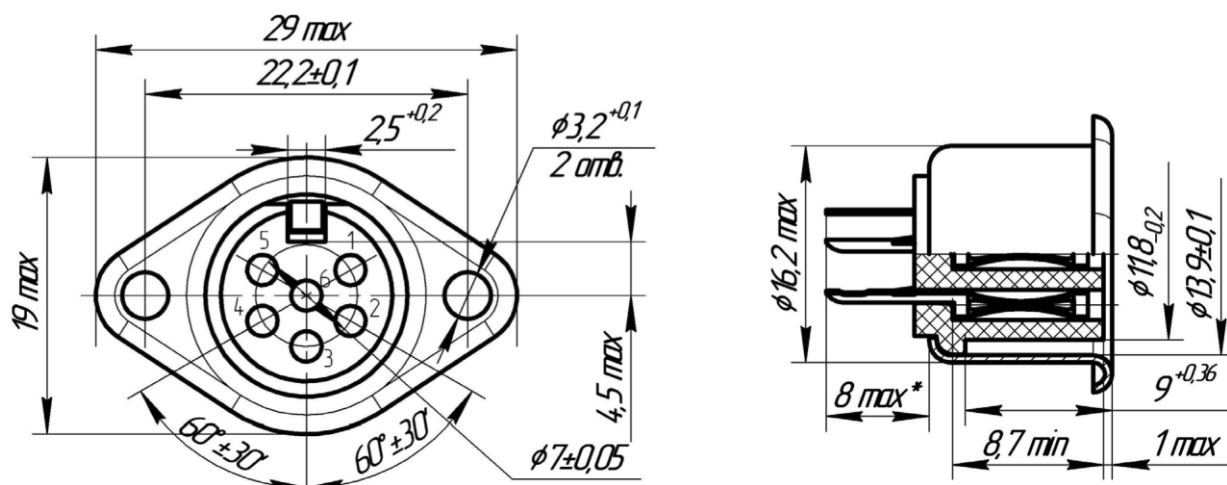
**Соединитель ОНЦ-ВГ-11-5/16-В**



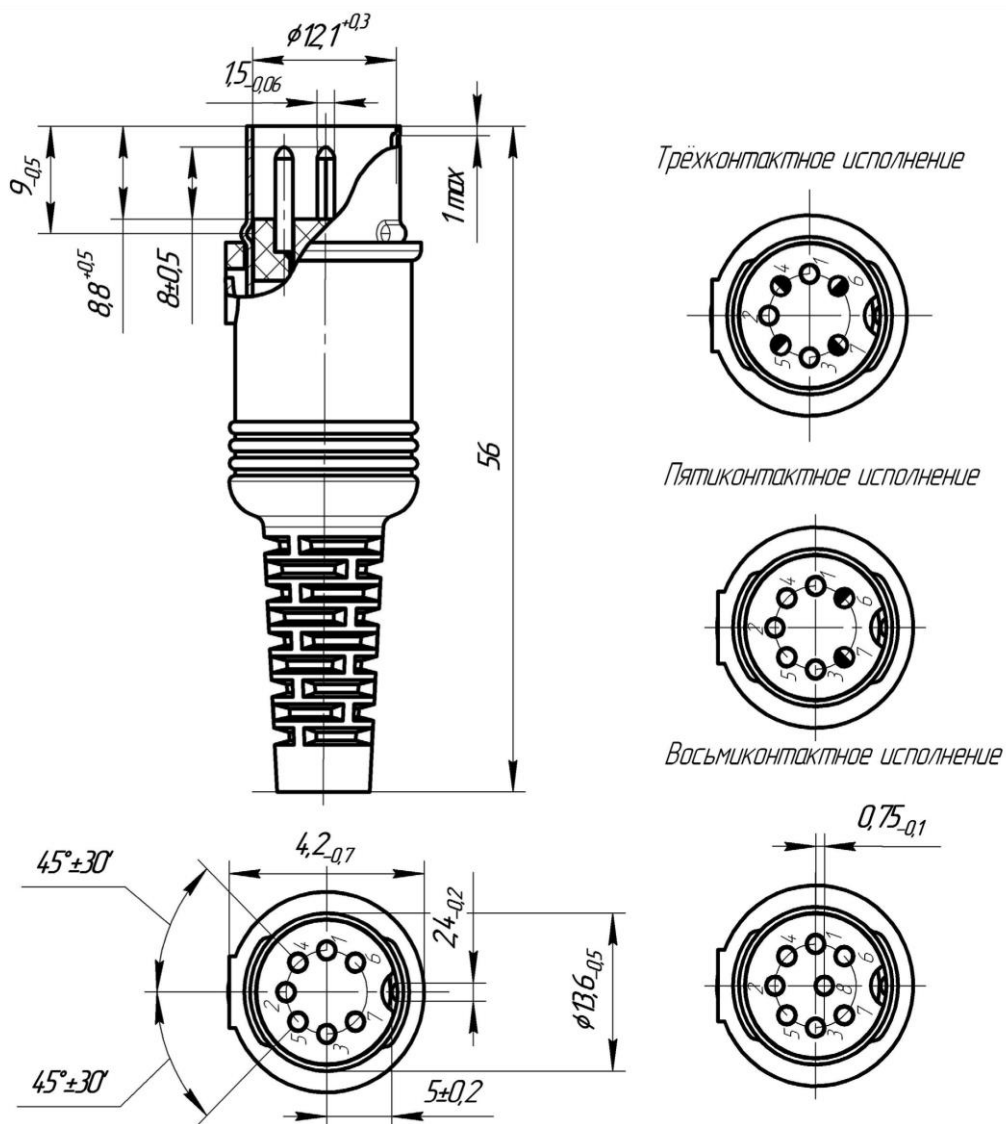
**Соединитель ОНЦ-ВГ-11-6/16-В**



## Соединители ОНЦ-ВГ-11-6/16-Р-М

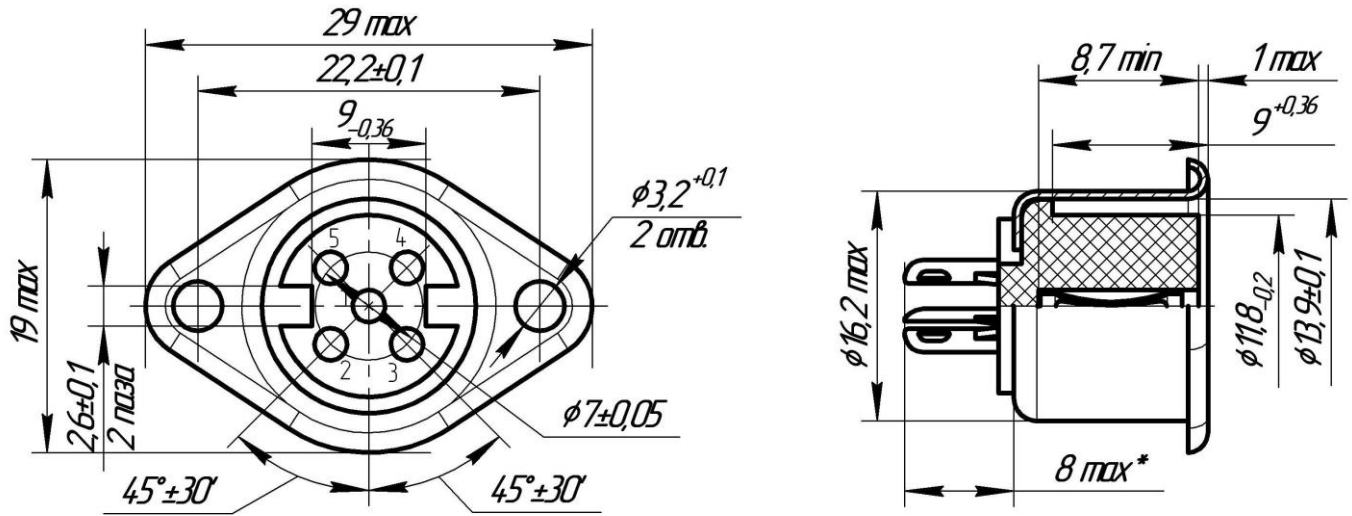


Вилки ОНЦ-ВГ-2-3/16-В, ОНЦ-ВГ-4-5/16-В, ОНЦ-ВГ-11-7/16-В, ОНЦ-ВГ-5-8/16-В

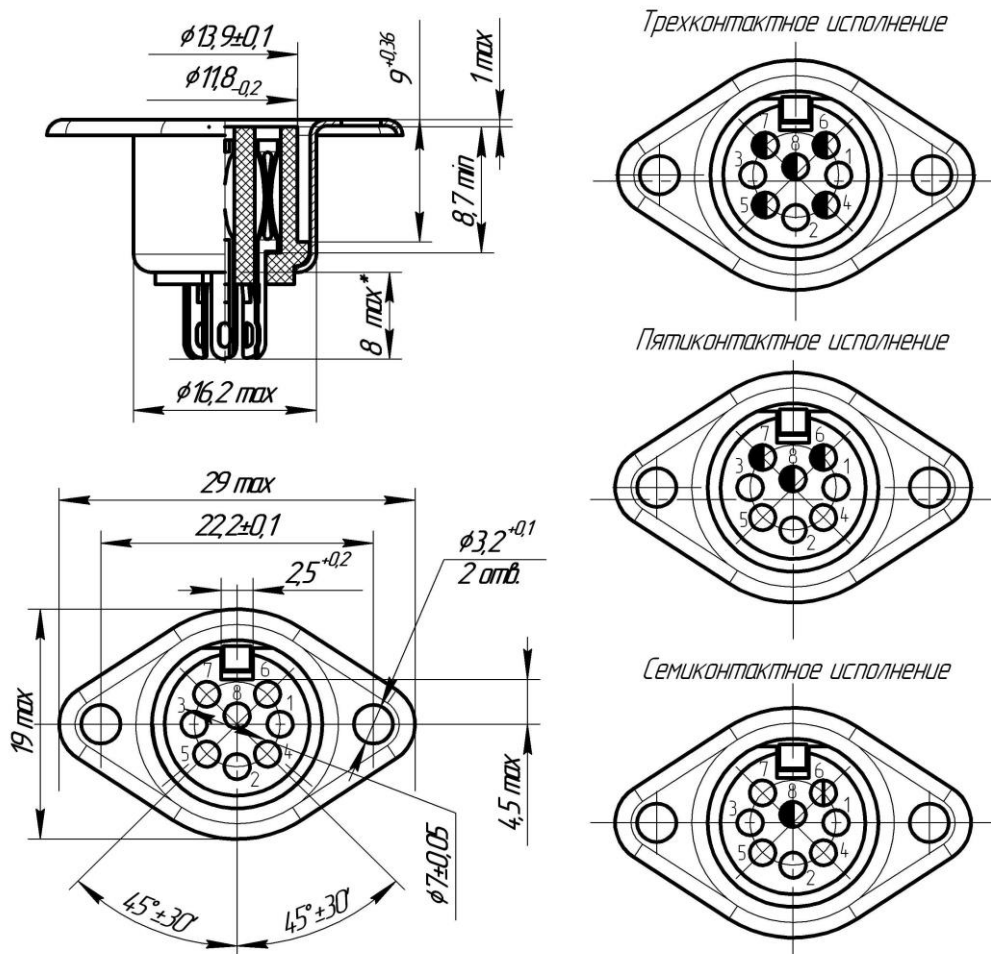


Примечание: В трёхконтактной и пятиконтактной вилке отверстия  контакты не закладываются.

## Соединители ОНЦ-ВГ-11-5/16-Р-М

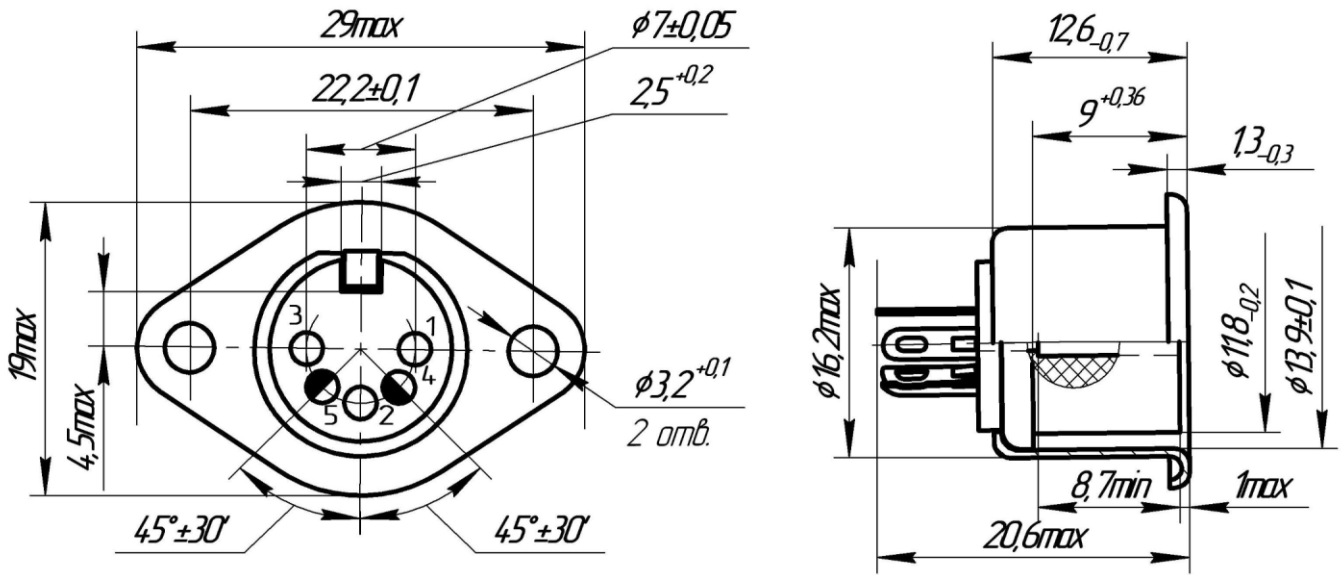


## Розетки ОНЦ-ВГ-2-3/16-Р-М, ОНЦ-ВГ-4-5/16-Р-М, ОНЦ-ВГ-11-7/16-Р-М, ОНЦ-ВГ-5-8/16-Р-М.(восьмиконтактный изолятор)



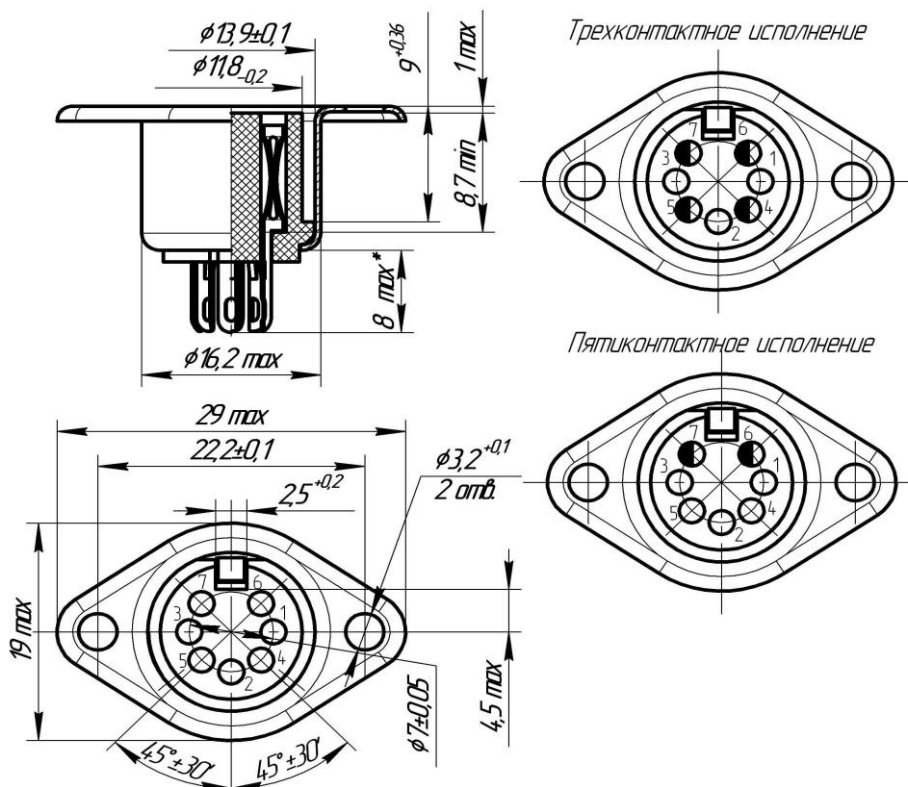
Примечание. В трехконтактной, пятиконтактной и семиконтактной розетке в отверстия  контакты не закладываются.

Соединители ОНЦ-ВГ-2-3/16-Р-М, ОНЦ-ВГ-4-5/16-Р-М



Примечание. В трёхконтактной розетке в отверстия  контакты не закладываются.

Соединители ОНЦ-ВГ-2-3/16-Р-М, ОНЦ-ВГ-4-5/16-Р-М, ОНЦ-ВГ-11-7/16-Р-М (семиконтактный изолятор)



Примечание. В трёхконтактной и пятиконтактной розетке в отверстия  контакты не закладываются.