

ПАСПОРТ

РУКОВОДСТВО ПО ЭКСПЛУАТАЦИИ

Таль электрическая цепная GEARSEN HHBD



Введение

Благодарим за выбор техники GEARSEN.

Настоящее руководство предназначено для обслуживающего персонала на месте эксплуатации и специалистов по техническому уходу.

Перед началом работы внимательно ознакомьтесь с данным руководством по эксплуатации и сохраните ее для консультаций в будущем. Начинайте эксплуатацию только после предварительного обучения, обслуживающего персонала в соответствии с инструкциями настоящего руководства.

ВНИМАНИЕ!

- *Перед началом работ лицо, выполняющее работы, обязательно должно быть ознакомлено с принципом действия оборудования, правилами техники безопасности и знать технические характеристики оборудования. Электрическая цепная таль предназначена для подъема грузов и является сложным устройством повышенной опасности. Наряду с указаниями по технике безопасности, содержащимися в руководстве по эксплуатации, необходимо принимать во внимание общепринятые правила техники безопасности при работе с электроинструментом и грузоподъемным оборудованием.*
- *Любое отступление от этих правил при использовании оборудования рассматривается как неправильное применение, и продавец в праве не нести ответственность за произошедшие в результате этого повреждения.*
- *Внесение в конструкцию талей изменений, без согласования с изготовителем ведет к потере гарантии.*
- *Приступая к работе, убедитесь в исправности оборудования и вспомогательных частей, и механизмов. К работе с талью должны быть допущены только лица, ознакомленные с принципом ее работы, техническим обслуживанием и предупрежденные о возможных рисках. При обнаружении неисправностей немедленно остановите работу и обратитесь в сервисный центр для устранения неисправности.*
- *Данное руководство предназначено для серии талей электрических цепных GEARSEN HHBD*

Примечание.

Вся информация, приведенная в данном руководстве по пользованию, основывается на данных, доступных на момент печати. Производитель оставляет за собой право вносить изменения в производимую продукцию в любой момент времени без предварительного уведомления, если изменения не ухудшают потребительских свойств и качества изделия.

Содержание

1. Описание работы
- 1.1. Назначение изделия
- 1.2. Технические характеристики
- 1.3. Состав тали электрической цепной ННВД
- 1.4. Устройство и работа
- 1.5. Конструкция тали электрической цепной
- 1.6. Маркировка и упаковка
2. Использование по назначению
- 2.1. Эксплуатационные ограничения
- 2.2. Подготовка изделия к использованию
- 2.3. Установка тали цепной электрической ННВД с тележкой
- 2.4. Техническое обслуживание, ремонт, устранение неисправностей
3. Техника безопасности
4. Хранение
5. Гарантийные обязательства

1. ОПИСАНИЕ РАБОТЫ

1.1. НАЗНАЧЕНИЕ ИЗДЕЛИЯ

Электрическая цепная таль ННВД предназначена для подъема и перемещения (в случае комплектации тележкой) грузов. При этом подъем и опускание груза осуществляет собственно таль, а перемещение в горизонтальном направлении осуществляется с помощью тележки с электрическим приводом.



Рисунок 1. Электрическая цепная таль ННВД

Модель ННВД может комплектоваться тележкой для перемещения. Изделие характеризуется компактной конструкцией, незначительным весом, небольшими габаритами и удобством управления. Стандартная модель электрической цепной тали снабжена крепежными скобами.

Изделие представляет собой полезное средство улучшения условий труда, увеличения производительности и является одним из видов легкого и малогабаритного подъемного оборудования.

Подходит для:

- Использования на заводах для облегчения процесса сборки и разборки оборудования, установки запчастей и транспортировки готового оборудования.
- Использования на производственных линиях.
- Использования в качестве подъемного оборудования при транспортировке продуктов питания и прочих грузов.

1.2. ТЕХНИЧЕСКИЕ ХАРАКТЕРИСТИКИ

Модели электрической тали ННВД представляют собой изделия общего назначения с 10 минутным рабочим циклом. Режим работы составляет 40%, количество пусков ограничено 120 включениями в час. Номинальная мощность питания: 380 В, 50 Гц (переменный ток).

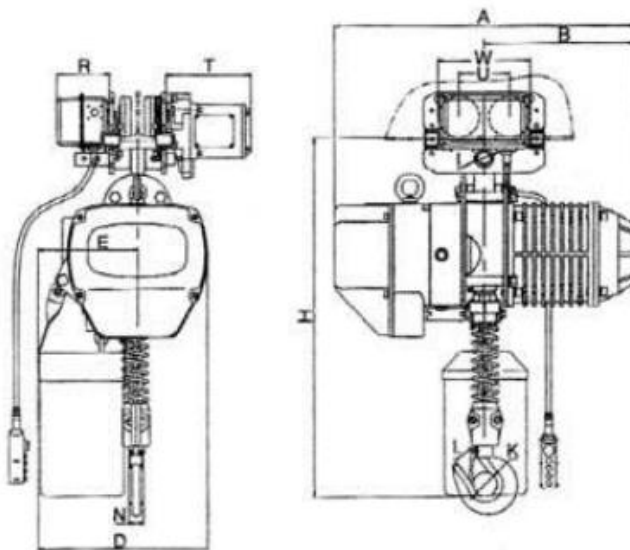


Рисунок 2. Габаритные размеры тали электрической цепной ННВД с диапазоном грузоподъемности 0,5 – 5т.
Таблица 1. Габаритные размеры тали электрической цепной ННВД с диапазоном грузоподъемности 0,5 – 5 т.

Габаритные размеры,	Грузоподъемность, т				
	0,5	1	2	3	5

мм					
H	630	650	740	920	1015
A	460	520	520	520	620
B	230	260	260	310	310
D	280	300	300	350	430
E	160	176	230	320	325
I	Ø30	Ø31	Ø36	Ø43	Ø54
K	Ø32	Ø40	Ø49	Ø59	Ø60
L	25	31	35	42	45
N	17	24	30	35	43
W	206	206	237	265	296
U	100	111	127	140	156
R	142	142	142	142	142
T	150	231	231	231	231
Диаметр цепи, мм	Ø6,3	Ø7,1	Ø7,1	Ø7,1	Ø11,2

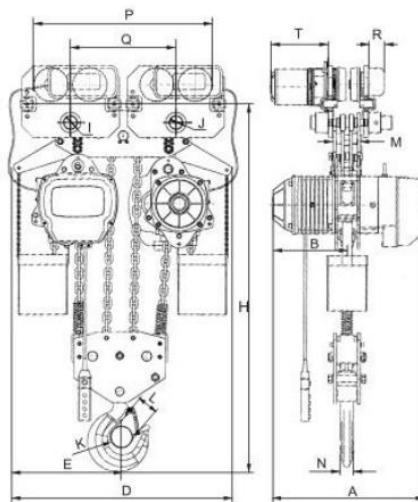


Рисунок 3. Габаритные размеры тали электрической цепной ННВД грузоподъемностью 10 т

Таблица 2. Габаритные размеры тали электрической цепной ННВД грузоподъемностью 10 т

Параметр, мм	Значение
H	120
A	630
B	315
D	860
E	430
I	Ø54
J	Ø54
K	Ø90
L	70
M	84
N	50
P	726
Q	430
R	142
T	231
Цепь	Ø11,2

Таблица 3. Технические характеристики талей электрических цепных GEARSEN ННВД

Модель (артикул)	ННВД					
	0,5	1,0	2,0	3,0	5,0	10,0
Грузоподъемность, т	6	6	6/12	6/12	6	6
Высота подъема, м	6	6	6/12	6/12	6	6
Пульт	4 кнопки					

Скорость подъема, м/мин	6,8	6,6	3,3	2,2	2,7	2,8
Скорость перемещения, м/мин	15	15	15	15	15	10
Мощность двигателя подъема, кВт	0,75	0,75	1,5/3,0	1,5/3	3	3
Мощность двигателя перемещения, кВт	0,4	0,4	0,4	0,75	0,75	0,75
Скорость вращения, об/мин	1440					
Количество фаз двигателя передвижения	3					
Напряжение двигателя передвижения, В	380/220					
Частота вращения двигателя передвижения, ГЦ	50					
Профиль пути	70-130	80-160	82-178	100-180	110-180	150-220
Наименование двигателя подъема	YEJ135s	YEJ135s	YEJ135s	YEJ135s	YEJ135s	YEJ135s
Номинальный ток двигателя передвижения, А	0,36	1,2	1,2	2,25	2,25	2,25
Частота вращения двигателя подъема, ГЦ	1440	1440	1440	1440	1440	1440
Количество фаз двигателя подъема	3	3	3	3	3	3
Напряжение двигателя подъема, В	200-400					
Ф цепи, мм	6,3	7,1	7,1	10	11,2	11,2
Просвет цепи, мм	19	19	21	30	34	34
Класс защиты тали и кнопок	IP 54	IP 21	IP 21	IP 21	IP 34	IP 34
Уровень шума, дБ	81					
Взрывоопасность	нет					
Пожароопасность	нет					
Сейсмостойкость	нет					

Таблица 4. Общие характеристики двигателей

Группа		Режим остановок			Режим непрерывной работы
FEM	ИСО	Циклов/час	Запусков/час	Коэффициент занятости %	Рабочий цикл
1AM	M4	30	120	30	15

Таблица 5. Прочие характеристики тали электрической цепной ННВД

Наличие полиспаста:	да/нет
Массы испытательных грузов, К:	
при статических испытаниях	1,25
при динамических испытаниях	1,25
Способ токоподвода к тали:	кабельный
Продолжительность включений, %:	25
Число включений за 1 ч:	120
Исполнение:	IP54

Способ управления талью	с пола, из кабины, дистанционный
-------------------------	----------------------------------

Таблица 6. Характеристика тормозов

<i>Электромагнитный тормоз срабатывает немедленно при отключении электропитания!</i>		
Параметры	Механизм	
	Подъема груза	Перемещения тали
Тип тормоза, система	Нормально закрытый колодочный, автоматически размыкающийся при включении привода. Автоматический грузопорный, замыкаемый массой поднимаемого груза.	нет
Количество тормозов	1:1	
Коэффициент запаса торможения	1,25; 1,1	

1.3. СОСТАВ ТАЛИ ЭЛЕКТРИЧЕСКОЙ ЦЕПНОЙ ННВД

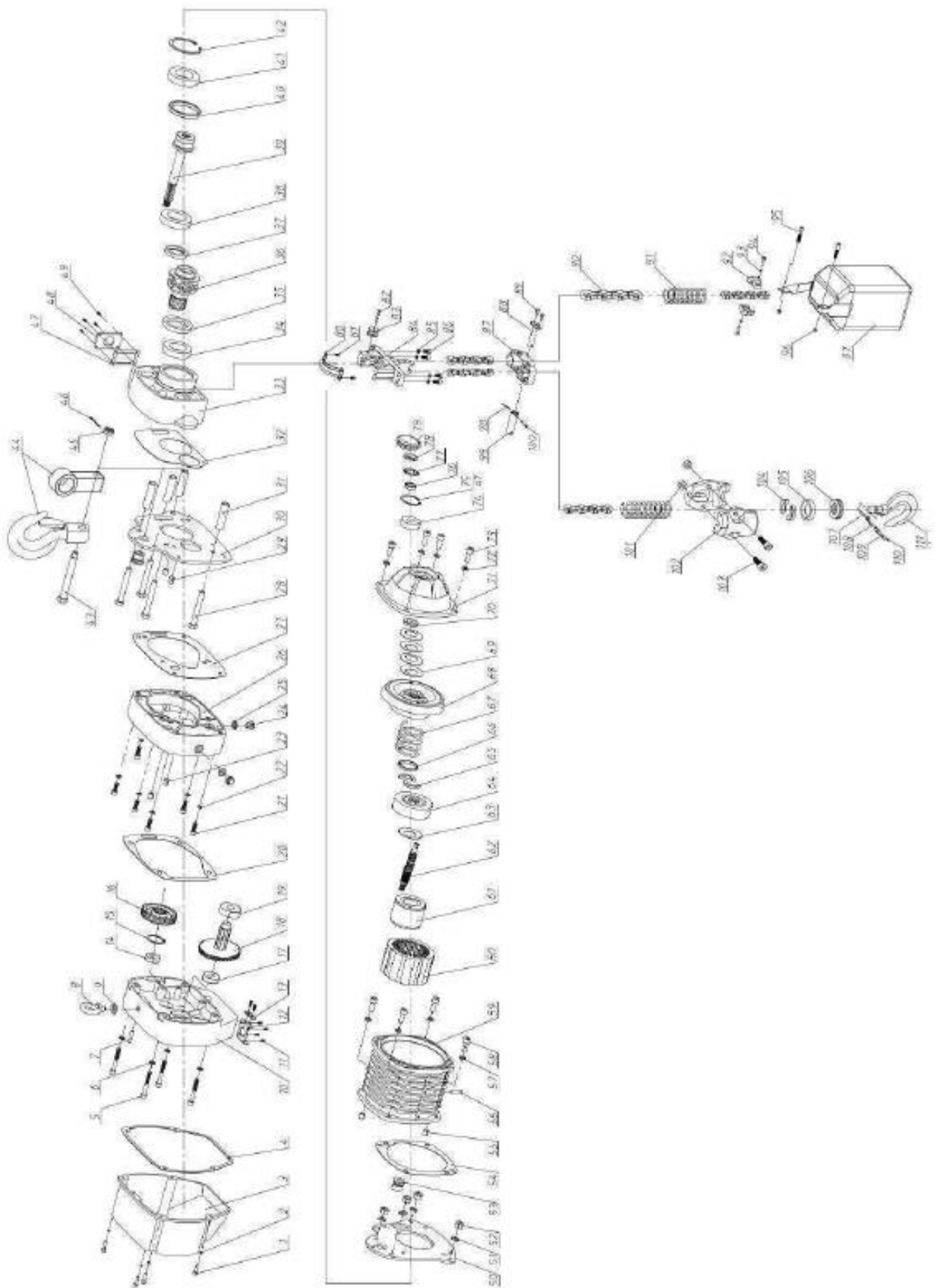


Рисунок 4. Состав гали электрической цепной ННВД

Таблица 7. Состав тали электрической цепной ННВД

1	Болт с шестигранной головкой	4	36	цепное колесо	1	71	Торцевая крышка мотора	1
2	пружинная прокладка	4	37	Сальник	1	72	пружинная прокладка	4
3	нижняя крышка коробки передач	1	38	Шарик с глубоким желобом	1	73	Болт с шестигранной головкой	4
4	Прокладка основания коробки передач	1	39	Выходной вал в сборе	1	74	Радиальный шарикоподшипник	1
5	Болт с шестигранной головкой	4	40	Фиксированное кольцо подшипника	1	75	Внутреннее стопорное кольцо	1
6	Рифленая прокладка	4	41	Шарик с глубоким желобом b	1	76	Верхняя прокладка кольца	1
7	штифт крышки коробки передач	1	42	Внутреннее стопорное кольцо	1	77	Запорный элемент	1
8	Подъемный рым-болт	1	43	Болт с шестигранной головкой	1	78	Винтовая крышка	1
9	прокладка подъемного рым-болта	1	44	рым	1	79	Резиновая крышка	1
				сборка крюка	1			
10	коробка передач	1	45	Шестигранные гайки с прорезями	1	80	Направляющее листовое железо	2
11	Болт с зенковкой	6	46	шплинт	1	81	Болт с зенковкой	2
12	фиксирующее кольцо проводки	1	47	прокладка боковой крышки	1	82	Ось шкива	1
13	монтажные кольца арматуры	1	48	боковая крышка	1	83	Ведущий ролик	1
14	Радиальный шарикоподшипник	1	49	Шестиугольная круглая	4	84	Направляющая цепи	1
15	Шайба на валу	1	50	Опорная плита	1	85	пружинная прокладка	4
16	Выходная шестерня	1	51	пружинная прокладка	4	86	Болт с шестигранной головкой	4
17	Радиальный шарикоподшипник	1	52	ядро	4	87	Сборка направляющего кронштейна	1
18	Вал шестерни	1	53	Втулка	2	88	Сборка стопорного штифта	1
19	Радиальный шарикоподшипник	1	54	Прокладка корпуса двигателя	1	89	Болт с шестигранной головкой	2
20	Прокладка коробки передач	1	55	Установочный штифт	2	90	цепь	7

21	Болт с шестигранной головкой	6	56	Болт с шестигранным шилом	1	91	Ограничительная пружина	2
22	пружинная прокладка	6	57	пружинная прокладка	4	92	ограничительное кольцо цепи	2
23	Установочный штифт	2	58	Шестиугольная круглая	4	93	пружинная прокладка	2
24	Болт с шестигранной головкой	2	59	Корпус двигателя	1	94	Болт с шестигранной головкой	2
25	Прокладка под шестигранный болт	2	60	статор двигателя	1	95	Болт с шестигранной головкой	2
26	Средние части	1	61	ротор двигателя	1	96	Шестигранная гайка	2
27	Прокладка средних деталей	1	62	ось двигателя	1	97	цепная сумка в сборе	1
28	Панели болты	4	63	дисковая пружина	1	98	шплинт	1
29	Установочный штифт	2	64	направляющий блок	1	99	Соединительный вал концевого выключателя	1
30	опорная плита коробки передач	1	65	Кольцо из двух частей	2	100	Штифт	1
31	Соединительный узел	4	66	Фиксирующее кольцо	1	101	Шестигранная гайка	2
32	прокладка соединительной коробки	1	67	Тормозная пружина	1	102	Чехол с одинарным обратным крючком	1
33	соединительная коробка	1	68	Тормозная система	1	103	Болт с шестигранной головкой	2
34	Радиальный шарикоподшипник	1	69	дисковая пружина	4	104	Кольцо-крючок из двух частей	7
35	Сальник	1	70	Прокладка ротора	1	105	Фиксирующее кольцо крючка	1
						106	Однонаправленный в все подшипники	1
						107	Винт с крестообразным шлицем	1
						108	Крючок пружина	1
						109	Предохранительный элемент	1
						110	Шестигранная гайка	1
						111	Нижний крючок	1

1.4. УСТРОЙСТВО И РАБОТА

Электрическая цепная таль ННВД состоит из двигателя, редуктора, распределительной электрической коробки, муфты ограничения грузоподъемности, управления, комплекта цепи, мешка, подвесного и грузового крюков.

Принцип работы тали

Вращательный момент от двигателя передается на редуктор, который понижает скорость вращательного движения и увеличивает момент. Редуктор в свою очередь связан с цепным колесом, посредством которого происходит подъем цепи. Ограничение предельной грузоподъемности обеспечивается фрикционной муфтой.

Род электрического тока, напряжение и число фаз:

- цепь силовая, грузоподъемная: переменный, 50 Гц, 380 В, 3-х фазное
- цепь перемещения: переменный, 50 Гц, 380 В, 3-х фазное

Массы испытательных грузов, т:

- при статических испытаниях X 1,25
- при динамических испытаниях X 1,25

Комплект поставки:

- электрическая таль тип ННВД – 1 шт.;
- тележка – 1 шт.;
- пульт – 1 шт.;
- сумка для цепи – 1 шт.;
- подъемный крюк – 1 шт.;
- паспорт-1 шт.

1.5. КОНСТРУКЦИЯ ТАЛИ ЭЛЕКТРИЧЕСКОЙ ЦЕПНОЙ

Подъемный механизм

Конструкция тали создана по принципу блочно-составной системы.

Конструктивные группы тали типа ННВД, описанные ниже, характеризуют ее конструкцию и принцип действия.

Электродвигатель со встроенным тормозом

Электрическая таль имеет барабанный тип тормозной системы.

Электродвигатель тали исполнен со степенью защиты IP 54. Для правильного и надежного охлаждения электродвигателя служат корпусные ребра, а в качестве вентилятора используется его тормозной диск.

Концевые выключатели подъема и клеммная колодка электродвигателя смонтированы в его коробку выводов.

Двигатели отвечают требованиям ИЕС. В электродвигателе применяются подшипники качения.

При подаче напряжения, под действием магнитного поля происходит освобождение тормоза и одновременное существенное увеличение вращающего момента, который обеспечивает устойчивое движение груза. При выключении напряжения, магнитное поле исчезает и тормозной диск соприкасается с неподвижным корпусом, возникает трение, чем осуществляется надежное торможение и задерживание груза в данном положении. С помощью регулировочного винта тормоз легко регулируется.

Компенсирующая упругая муфта

Компенсирующая упругая муфта служит для передачи вращающего момента электродвигателя на вал редуктора.

Редуктор

Редуктор редуцирует высокие обороты электродвигателя до оборотов цепного колеса. Редуктор двухступенчатый и допускает соосное расположение всех конструктивных элементов. Все шестерни находятся в надежно уплотненной масляной ванне редуктора. Валы и шестерни редуктора установлены на шарикоподшипниках качения. Зубчатые колеса выполнены с прямыми зубьями. Для ответственных деталей, таких как шестерни, шлицевые соединения, валы и т.д., употребляется качественная сталь с необходимой термической обработкой. Такие зубья прочны и износостойки. Редуктор очень удобен для осмотра, монтажа и демонтажа.

Корпус:

Объединяющим звеном тали, которое служит для связи всех остальных узлов, является корпус. Два стальных фланца прочно приварены к корпусу из стального листа. К одному фланцу корпуса смонтирован редуктор, к другому - электродвигатель. В корпусе смонтировано цепное колесо.

Подвеска с крюком:

Подвеска, крюк, снабженный предохранителем, и цепное колесо сконструированы в соответствии с современными международными требованиями.

Крюк с предохранительной защелкой:

Крюк производится методом горячей штамповки из высокопрочной стали и подвергается термообработке в соответствии с требованиями по прочности и твердости. Безопасность работы нижнего крюка обеспечивается вращением на 360 градусов и предохранительной защелкой.

Электрооборудование:

Таль работает от электрической сети с напряжением в 380 В при 50Гц. Управление электродвигателями осуществляется посредством контакторов. Управление контакторами происходит с помощью висящего командного выключателя. В командном выключателе осуществляется электрическая блокировка между выключателями для различных направлений движения подъемного механизма и электрической тележки.

Цепь управления питается безопасным напряжением, которое получает от специального пускозащитного трансформатора ПЗ.

Питание током тали осуществляется с помощью четырехпроводного шинного токопровода.

Механизм передвижения подъемного механизма - монорельсовая ходовая тележка.

Монорельсовые пути:

При использовании ходовых тележек нужно соблюдать предписания изготовителя при выборе номера профиля, отмеченного в паспорте тали. Недопустимо использование тележек на путях с меньшим профилем, чем указано в предписании, или с меньшим радиусом закругления пути. При изгибе рельсового пути необходимо следить, чтобы получились чистые кривые (с постоянными радиусами); наклон рельсового пути не должен быть больше 3 %; монорельсовый путь должен быть свободен, движению тали ничего не должно препятствовать. Закрепляющие приспособления балок, головки болтов, крепежные планки и др. не должны препятствовать движению монорельсовой

тележки. С двух сторон рельсового пути следует установить каучуковые буферы на высоте оси ходовых колес тележки передвижения, упирающиеся на поверхность качения. Поверхности, по которым движутся ходовые колеса, не следует красить, так как краска мешает хорошему сцеплению ходовых колес с рельсовой дорогой. На скольжение (буксование) ходовых колес по рельсам влияет и загрязнение маслом, смазкой, обледенение и др. Для нормальной работы ходового механизма необходимо регулярно чистить рельсовый путь.

Нешарнирная (жесткая) ходовая тележка:

Тележка предназначена для монорельсовых путей с различным размером профиля. Обе боковины, с двумя ходовыми колесами на каждой из них, с помощью двух стальных шпилек, несущих подъемный механизм, и набора шайб, позволяют приспособлять тележку к определенному ряду различных профилей монорельсового пути. Жесткая ходовая тележка, состоит из двух самостоятельно приводимых жестких тележек, связанных с подъемным механизмом с помощью несущей траверсы.

Для привода тележки тали используется электродвигатель без тормоза.

Анти-фазное защитное устройство

Уникальная конструкция состоит в том, что питание электрической цепи отключается, защищая электродвигатель от возгорания в случае сбоя в блоке питания.

Защита от перегрузки

Ограничитель автоматически выключает электродвигатель при перегрузке цепи.

1.6. Маркировка и упаковка

Поставляется в картонной коробке или деревянном ящике.

Таль электрическая цепная ННВД подлежит обязательному подтверждению соответствия требованиям технических регламентов Таможенного союза, что в свою очередь подтверждается наличием в маркировке единого знака обращения на рынке государств - членов Таможенного союза.

2. ИСПОЛЬЗОВАНИЕ ПО НАЗНАЧЕНИЮ

2.1. ЭКСПЛУАТАЦИОННЫЕ ОГРАНИЧЕНИЯ

- Допускается работать при относительной влажности воздуха более 85%, либо в условиях коррозионно-активного газа.
- Не предназначены для использования в качестве взрывозащищенного оборудования и для подъема расплавленных металлов, либо воспламеняемых жидкостей/газов.
- При эксплуатации на открытом воздухе таль электрическая цепная должна иметь защитный кожух от дождя и снега.
- Не использовать во взрывоопасных, пожароопасных, сейсмических средах.
- Для талей, используемых на открытой местности, рекомендуется выполнить навес.

Окружающая среда, в которой может эксплуатироваться таль электрическая цепная ННВД:

Температура (°С) нерабочего состояния:

- предельная наибольшая + 40 °С;
- предельная наименьшая - 20 °С.

Одновременная работа механизмов подъема и передвижения не допустимы!

2.2. ПОДГОТОВКА ИЗДЕЛИЯ К ИСПОЛЬЗОВАНИЮ

Распаковка

- После распаковки, пожалуйста, внимательно проверьте состояние силового кабеля, редуктора и крышки двигателя. Проверьте наличие цепной сумки, кабеля управления и пульта управления.
-
- До установки тали, убедитесь, что верхний крюк собран и надежно зафиксирован на раме тали, а шпилька соединения цепи установлена правильно.
- Примечание:
- Если таль оснащена электрической тележкой перемещения, требуется поместить таль между боковыми пластинами тележки и зафиксировать верхний крюк.
- Подключите источник питания и нажмите кнопку. Подключение должен делать специалист.

Подготовка к работе

- Перед началом работы проверьте смазку грузовой цепи. Грузовая цепь имеет заводскую смазку, но, в связи с изменением температуры и при транспортировке, она может стать сухой. Для смазки можно использовать

любые доступные марки смазочных масел. Неработающую цепь желательно хранить в сумке так, чтобы она была погружена в масло.

- Если грузовой крюк тали закреплен на более чем одной цепи, не поворачивайте его и не смещайте его положение.
- Проверьте направление цепи. Все места сварки должны быть в одном направлении.
- Нельзя продолжать работу, если места сварки цепи не на одной линии.

Примечание

Если ветвей цепи две или больше, запрещается устанавливать крюк в обратном направлении.

- Убедитесь, что кабель питания, закреплен надлежащим образом.

Подключение к сети

- Прежде чем включить электрическую таль в электрическую сеть, проверьте, соответствует ли напряжение, указанное на его табличке, напряжению электрической сети. Таль включается в электрическую сеть согласно приложенной схеме. Если значение напряжения на 10% выше или ниже, чем номинальное, то это может привести к неисправности изделия.

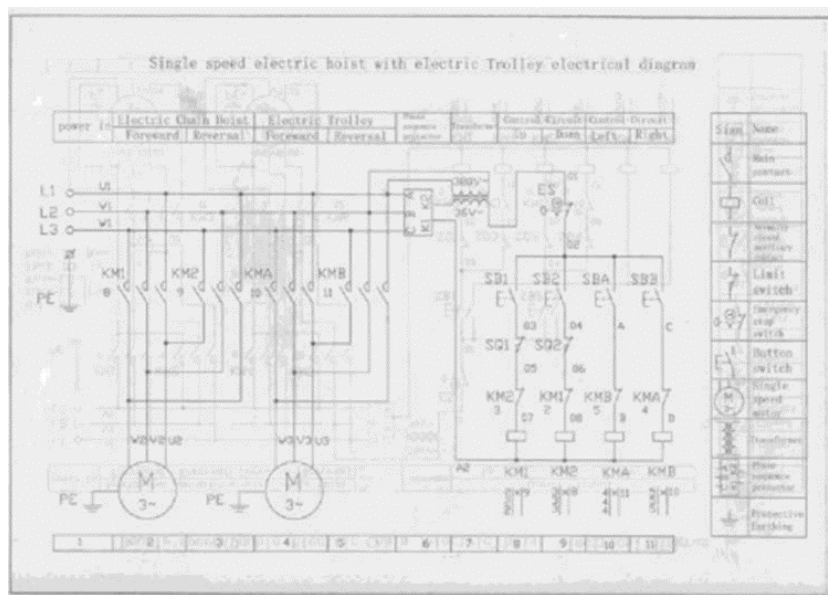


Рисунок 5. Электрическая схема подключения тали электрической цепной типа ННВД

- Нулевой провод, соединяющий кабеля, или четвертый троллейный провод, служат для надежного заземления или зануления нетоковедущих металлических частей. Заземляющий провод отличается от провода питания цветом и сечением.

ВНИМАНИЕ! Запрещено включать в сеть до окончания установки.

- Проверить правильность подключения фаз электродвигателя и концевого выключателя. Подключить таль к сети.
- Кнопка командного выключателя нажимается, чтобы привести в движение груз вверх или вниз, соответственно направлению, указанному на выключателе. Если крюк подъемного механизма движется в направлении, обратном указанному на выключателе, нужно поменять местами две кабельные жилы тали.

Проверка смазки в тали перед пуском

При пуске тали в движение необходимо проверить и, при необходимости, смазать движущиеся детали тали (цепь, крюковая подвеска, подшипники). Объем масла в редукторе должен достигать 40-50% от объема редуктора.

ВНИМАНИЕ! Перед смазкой нужно освободить электрическую цепную таль от груза.

- Очистить цепь от грязи и влаги.
- Затем надлежит полностью смазать все звенья цепи
- Смажьте каждое соединение и цепное колесо.
- После смазки поднимите и опустите цепь без нагрузки, чтоб смазка распределилась равномерно.

2.3. УСТАНОВКА ТАЛИ ЦЕПНОЙ ЭЛЕКТРИЧЕСКОЙ ННВД С ТЕЛЕЖКОЙ

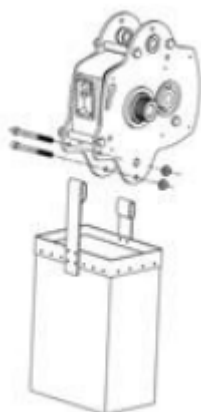


Рисунок 6. Процесс установки мешка для сбора грузовой цепи

- До установки тали проверьте сопротивление изоляции двигателя и электроцита с помощью мегаомметра. Сопротивление изоляции электрически не связанных цепей должно быть не менее 0,5 МОм.
- Подвесьте таль, установите мешок для сбора грузовой цепи.
- Подключите питание и нажмите кнопку включателя (осуществляется специалистом).
- Нажмите кнопку «вниз» - пусть крюк опустится так, чтобы пружина на конце цепи максимально касалась переключателя, двигатель остановится автоматически.
- Нажмите кнопку «вверх» - до тех пор пока, цепь полностью не соберется в цепной мешок и двигатель не остановится.
- Нажмите кнопку «вверх»/ «вниз», и одновременно аварийный переключатель.
- Проверьте, остановится ли подъемник немедленно или не сразу после включения аварийной остановки, и убедитесь, что подъемник не может быть запущен снова. Поверните переключатель аварийной остановки по часовой стрелке так, чтобы аварийный выключатель вернулся на прежнее место. После того как выключатель возвращен на свое место, таль можно снова запускать. Если какой-либо из вышеприведенных тестов не удался, то пожалуйста, проверьте электрическая цепь распределения и автоматическую блокировку аварийного выключателя.

Установите подвесную тележку:

- Вставьте ось в боковую панель G и зафиксируйте болтами и гайками.
- Соедините ось с регулировочными шайбами.
- Установите ось в подвеску T. Таблички на тали и подвесной тележке должны располагаться в одном направлении.
- Добавьте смазку на ось, пред тем как вставить её в боковую панель S.
- Установите снаружи регулировочную шайбу и вставьте штифт в ось, вставьте шплинт в штифт. При установке штифта убедитесь, что шплинт видно на левой стороне от передней панели выключателя подвесной тележки.

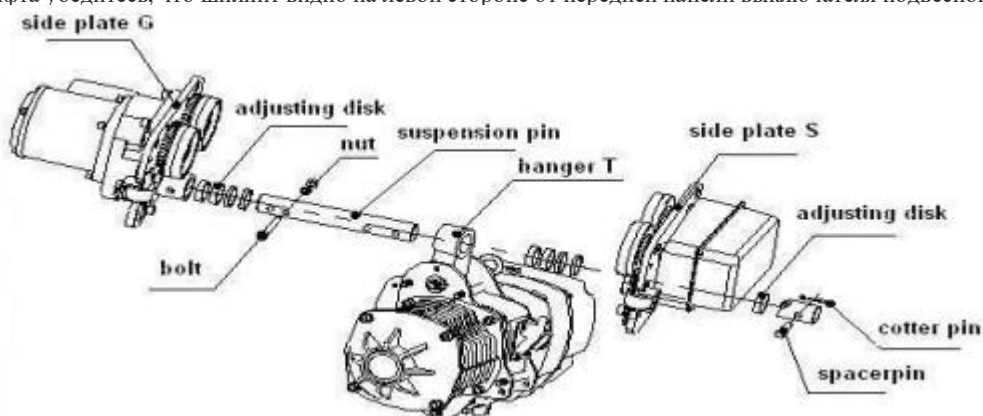


Рисунок 7. Схема установки подвесной рамы

- Отрегулируйте ширину рамы подвесной тележки в соответствии с рисунком 8, чтобы получить соответствующий зазор. Размер А достигается, когда две боковые панели растянuty полностью. Размер А должен соответствовать размеру В (ширина рельса) + 4мм. При необходимости, измените размер А, увеличивая или уменьшая количество регулировочных шайб. При достижении нужного размера вставьте шплинт в штифт и разогните его. Гайка должна быть зафиксирована, вставьте шплинт и разогните его полностью.

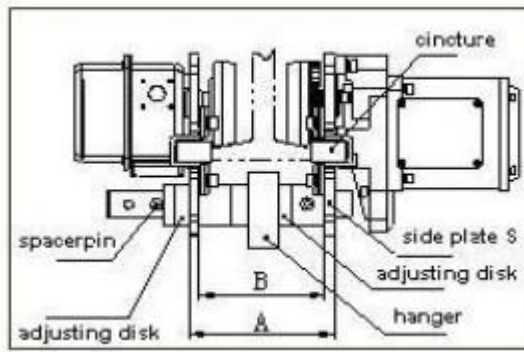


Рисунок 8. Схема регулировки ширины подвесной рамы

- Присоедините подвесную тележку к балке. Установите подвесную тележку на торцевой стороне балки и перетяните присоединенную к тали подвесную тележку в соответствующее место. Это наиболее удобный способ. Достаньте ограничитель из отверстия А на оси и вставьте в отверстие В. Снова вставьте шплинт и разогните его до конца. Потяните боковые пластины S и G наружу и поднимите подвесную раму так, чтобы колеса тележки и поверхность направляющих, по которым перемещаются колеса, оказались на одной горизонтали. Поместите колёса боковой пластины G на направляющую. Удерживайте боковую панель G не давая ей упасть с направляющей. Нажмите на боковую панель S сильнее и поместите ее колеса на направляющую балки. Достаньте ограничитель из отверстия В и вставьте в отверстие А. Не забудьте зашплинтовать соединение.

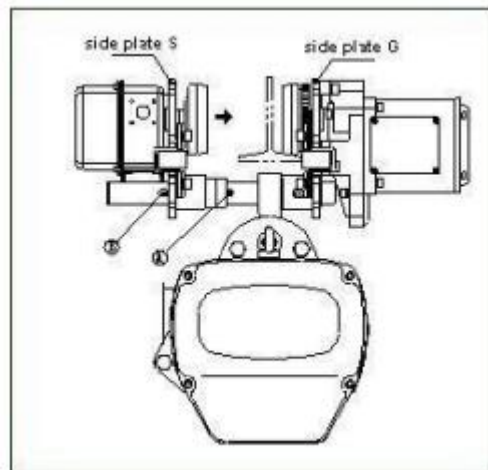


Рисунок 9. Схема присоединения подвесной тележки к балке

ВНИМАНИЕ! Для правильной работы тележки зазор между ребром колеса и рельсом с двух сторон должен быть от 0,5 до 4 мм.

После монтажа и пуска тали проверьте работу тормоза на подъем, для чего приподнимите груз массой +10% от максимальной грузоподъемности тали на высоту 500 мм и удерживайте его в течении 20 минут. Если груз не держится – отрегулируйте тормоз.

2.4. ТЕХНИЧЕСКОЕ ОБСЛУЖИВАНИЕ, РЕМОНТ, УСТРАНЕНИЕ НЕИСПРАВНОСТЕЙ

Общие требования к обслуживанию

- Отверстия для охлаждения двигателей должны очищаться регулярно, по мере загрязнения.
- Не удерживайте груз в поднятом состоянии по окончании работ, это может привести к повреждению оборудования и деформациям отдельных частей.
- Если во время проведения работ обнаружилась какая-либо неисправность, немедленно обесточьте оборудование и устраните поломку.
- Обращайте особое внимание на состояние высоко нагруженных и быстро изнашиваемых элементов, таких как: цепь, крюк с подвесом, подъемная звездочка, предохранительная фрикционная муфта. Заменяйте эти детали, если их состояние вызывает подозрение.

Обслуживание редуктора

- Редуктор поставляемой тали заполнен маслом. Перед началом работы проведите контроль уровня масла. Для этого извлеките заливную пробку на верхней части корпуса и убедитесь, что уровень масла немного ниже края

контрольного отверстия. Масло в редукторе должно заменяться не реже одного раза в год или чаще, если интенсивность эксплуатации тали повышена. Для замены масла в редукторе необходимо: открыть крышку заливного отверстия. Открыть сливное отверстие в нижней части редуктора, осуществить слив масла в резервуар. Закрыть сливное отверстие. Залить масло через заливное отверстие. Контролировать уровень масла через контрольное отверстие на боковой поверхности редуктора. Закрыть крышки контрольного и заливного отверстий. Рекомендуемые масла приведены в разделе «Смазочные материалы».

- Обслуживание редуктора тележки заключается в направленной замене смазки. Для этого нужно снять электродвигатель.

Обслуживание цепи

- Периодически наносите на цепь смазку типа 30W. Данное действие обеспечит плавность операций и продлит срок службы цепи. Если таль используется в пыльных условиях, ее цепь должна подвергаться более частой смазке. Для достижения оптимальных результатов очищайте цепь некислотными средствами перед нанесением смазки.

Смазочные материалы

Рекомендуются следующие смазочные материалы:

Подшипники – литиевая смазка.

Редуктор – Mobilgear XMP 100, Shell Omala S2 G 100 или эквивалент.

Цепи – масло 30W

Обслуживание ходовой тележки

Основная проверка состояния тележки - это проверка состояния ходовых колес.

При изнашивании колес, превышающем указанные ниже величины, их следует заменить:

- max изнашивание зубьев колес - до 40% их толщины.
- max изнашивание реборды колес - до 40% толщины.

Если вследствие продолжительной эксплуатации зазор с двух сторон между рельсом и ребордами колес увеличится свыше 4 мм, следует произвести снова регулировку тележки:

- снимите симметрично с внутренней части тележки несколько шайб;
- поставьте шайбы с внешней стороны для достижения зазора (0,5 - 4мм).

Замена шестерни редуктора следует замене при величине изнашивания зубьев до 30 % их толщины.

Если во время эксплуатации заметите утечку масла в некоторых местах, необходимо заменить соответствующее уплотнение.

Обслуживание подвески подъемного крюка

Раз в году следует производить полный осмотр роликовой подвески крюка с целью устранения обнаруженных неисправностей.

Недопустима эксплуатация роликов с трещинами и изломами ребер.

Согласно предписанию и указаниям DIN 15405, один раз в году нужно производить проверку и испытание крюка, не имеет ли он следов трещин или холодных деформаций. С этой целью подшипники тщательно промываются бензином или бензолом (но не нефтью), после чего 2/3 пространства подшипников заполняется смазкой.

Несущие болтовые соединения

Все несущие болтовые соединения изготовлены из высококачественного материала и снабжены пружинными шайбами, предохраняющими их от самоотвинчивания. Необходимо проверять болтовые соединения и при необходимости затягивать. Если возникает необходимость сменить какое-то болтовое соединение, последнее должно быть того же качества и обеспечено против самоотвинчивания пружинной шайбой или шплингом.

Обслуживание электрооборудования

Во время эксплуатации тали необходимы периодические планово - предупредительные осмотры и ремонты электрооборудования.

Осмотр электрооборудования надо производить каждые 30 дней. Замеченные неисправности устраняются опытным электротехником.

Осмотр и ремонт производится под руководством ответственного за эксплуатацию тали лица. **При профилактическом осмотре электрооборудования следует проверить:**

- состояние заземляющего провода щита;
- состояние контакторов, пускозащитного трансформатора, селенового выпрямителя;
- закрепление несущей жилы командного кабеля;
- уплотнение штуцеров;
- уплотнение щита;
- состояние электромагнита второго тормоза.

Ежедневный осмотр

- Проверить источник питания.
- Проверить подъем и спуск груза в холостую.
- Проверить двигатель на отсутствие посторонних шумов и любых других необычных явлений в его работе.
- Проверить целостность грузового крюка.
- Убедиться, что грузовой крюк можно повернуть на 360 °.
- Проверить тормоза и концевые выключатели на работоспособность.
- Проверить смазку цепи.
- Проверить корректность установки сумки цепи.
- Проверить, находятся ли грузовая тележка и кабели питания в исправном рабочем состоянии.

Ежемесячный осмотр

- Проверка геометрии цепи. Если цепь растянута или изношена, то она не будет соответствовать геометрии цепного колеса. В этом случае ее нужно немедленно заменить.
- Условия замены цепи:
 - А. Если размер шага цепи изменен более чем на 5 %.
 - Б. Если несколько основных размеров цепи деформировано.
- Осмотр грузового крюка. Конструкция крюка при перегрузке тали должна обеспечивать выход защелки из фиксирующего положения.

Таблица 8. ВОЗМОЖНЫЕ НЕИСПРАВНОСТИ И СПОСОБЫ УСТРАНЕНИЯ

Условия	Причина	Устранение
Таль не работает	1. Фазы питания неправильно подключены, что приводит к запуску защиты фазы и она не работает. 2. Предохранитель перегорел или выключатель без предохранителя выключен. 3. Предохранитель в цепи управления перегорел. 4. Шнур питания или провод цепи управления оборван или неправильно подключен. 5. Слишком низкое напряжение. 6. Двигатель издает звук, но не вращается. 7. Нажат аварийный выключатель (если установлен). 8. Контакт плохой.	1. Поменяйте местами шнуры питания двух фаз. 2. Проверьте электрический ток, замените соответствующий предохранитель или перезапустите выключатель без предохранителя. 3. Отремонтируйте или замените электрический провод, который имеет плохой контакт или поврежден. 4. Измерьте, не превышает ли напряжение более чем на 10% стандартное напряжение. 5. Проверьте правильность фазы двигателя - отремонтируйте и установите надлежащую изоляцию. 6. Проверьте причину нажатия аварийного выключателя. 7. Управляйте талью вручную, если он работает правильно, это означает, что управляющая катушка или кабель имеет плохой контакт - найдите местоположение плохого контакта и отремонтируйте его. Если таль не может работать вручную, необходимо проверить, в норме ли основное питание. Если основной источник питания в порядке, это вызвано плохим контактом.

		Если он не может нормально работать, следует заменить контактор.
Таль не останавливается	Катушка предохранителя контактора (короткое замыкание).	Замените контактор.
Тормоз проскальзывает	Износ тормоза двигателя	Замените фрикционный диск
Цепь или цепная шестерня нижнего крюка издает шум	1. Цепь недостаточно хорошо смазана. 2. Цепное колесо повреждено.	1. Смазать цепь. 2. Заменить цепь и цепное колесо.
Утечка тока	1. Плохое заземление 2. Пыль на электрических деталях или слишком высокая влажность	1. Обеспечьте заземление 2. Очистите детали от пыли и уменьшите влажность.
Утечка масла	1. Масляная заглушка не закрыта. 2. Масляная заглушка ослаблена. 3. Прокладка масляной заглушки не установлена. 4. Прокладка разрушена или изношена.	1. Установите соответствующую заглушку. 2. Затяните заглушку. 3. Установите подходящую прокладку заглушки или замените новую прокладку.

3. ТЕХНИКА БЕЗОПАСНОСТИ

- Таль должна управляться квалифицированным оператором, ознакомленным с инструкцией по технике безопасности.
- Перед запуском удостоверьтесь, что цепь в порядке, груз надежно закреплен. (рис. 11.1.).
- Перед подъемом груза необходимо предварительно поднять его на высоту 200-300 мм для проверки исправности механизма подъема и тормозов.
- После окончания работы или в перерыве груз не должен оставаться в поднятом состоянии.
- Запрещается выравнивание груза на весу. При подъеме груз должен сохранять баланс, не поднимайте груз, который не сбалансирован.
- Перед изменением направления движения необходимо отключить таль. Убедитесь, что мотор полностью остановился перед выполнением обратной операции.
- По окончании работ оставить кабель и нижний крюк строго вертикально.
- Запрещено поднимать груз, обвязав его цепью (рис. 11.3)
- При подъеме оператор должен внимательно следить за грузом.
- Не поднимайте груз при закрученной цепи.
- Регулярно проверяйте цепь. Запрещено пользоваться поврежденной цепью. При наличии повреждений, цепь должна быть немедленно заменена.
- Не допускайте перекручивания цепи.
- Используйте только сертифицированную цепь, следите за целостностью цепи.
- При интенсивном ведении работ, цепь раз в год должна подвергаться замене.
- Не заводская сварка цепи недопустима.
- Перед эксплуатацией необходимо смазать цепь.
- Работа на тали не допускается, если имеются проблемы с цепью.
- Сумка цепи, при замене, должна точно соответствовать заводским размерам.
- Перед началом работы убедитесь в том, что таль заземлена.
- Обратите внимание на вид электропитания тали (380 В).
- Не вносите изменения в конструкцию тали.
- Крепление груза допускается только при выключенной тали.
- Ремонт и смазка включенной тали недопустимы.
- Не оставляйте включенную таль без присмотра.
- Следите за свободным пространством между грузом и сумкой цепи.
- Запрещено находиться под грузом или стоять на пути его траектории движения.
- Если таль не работает, груз необходимо опустить.
- Работа грузового редуктора тали ведется только в вертикальном направлении.
- Все узлы тали требуют регулярной смазки.
- Тормозная система должна быть проверена на работоспособность до начала работы.
- Строго запрещается подъем груза с весом, превышающим грузоподъемность тали, либо груза, вес которого невозможно установить точно. Заявленная грузоподъемность тали обозначена на шильде.

- Подъём людей талью строго запрещён. Таль не должна использоваться в качестве грузоподъёмного оборудования для транспортировки людей.
- Запрещается стоять под грузом, поднятым талью.
- Нельзя осуществлять подъём груза, если груз раскачивается.
- Электроталь должна находиться строго над грузом. Подъём груза под углом не допускается.
- Подъём объекта, закреплённого к полу/земле не допускается.
- Запрещается перемещение груза без подъёма (волочение по земле).
- Концевые выключатели не должны использоваться в качестве выключателей подъёма на постоянной основе.
- Обслуживание должно производиться без поднятого груза.
- Избегать чрезмерно медленных операций.

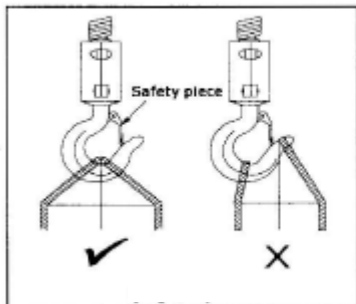


Рисунок 11.1

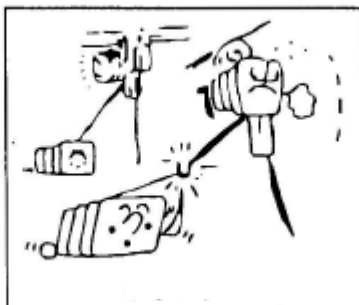


Рисунок 11.2

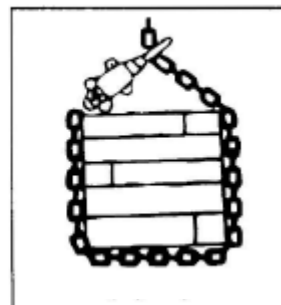


Рисунок 11.3

ОПАСНО! Не используйте таль в огне- или взрывоопасных зонах, а также в неблагоприятных условиях эксплуатации. Не используйте цепь в качестве сварного электрода.

4. ХРАНЕНИЕ

Хранить в сухом проветриваемом помещении.

5. ГАРАНТИЙНЫЕ ОБЯЗАТЕЛЬСТВА

Гарантийный срок на изделие составляет 12 месяцев с дня продажи. Гарантийные обязательства распространяются только на неисправности, выявленные в течение гарантийного срока. С момента отгрузки изделия со склада Продавца или Производителя и перехода права собственности от Продавца к Потребителю, все риски, связанные с транспортировкой и перемещением отгруженных товаров в гарантийные обязательства, не входят. Данная гарантия описывает условия Гарантийного обслуживания, предоставляемые Потребителю и не несет ответственности за ущерб/ убытки или упущенную выгоду в результате дефекта (брака) изделия вне рамок условий Гарантийного обслуживания.

Настоящая гарантия действует в отношении проданного и эксплуатируемого изделия на территории России и стран — участников Таможенного союза и применяется к изделиям, предоставленным в представительство Компании в чистом виде и сопровождаемые паспортом со штампом, подтверждающим дату покупки.

Гарантия распространяется на все поломки, которые делают невозможным дальнейшее использование оборудования и вызваны дефектами изготовителя, материала или конструкции.

ГАРАНТИЙНЫЕ ОБЯЗАТЕЛЬСТВА НЕ РАСПРОСТРАНЯЮТСЯ НА:

- детали, подверженные рабочему и другим видам естественного износа, а также на неисправности оборудования, вызванные этими видами износа;
- неисправности оборудования, вызванные несоблюдением инструкций по эксплуатации или произошедшие вследствие использования оборудования не по назначению, во время использования при ненормативных условиях окружающей среды, ненадлежащих производственных условий, в следствие перегрузок или недостаточного, ненадлежащего технического обслуживания или ухода, правил безопасности, неправильного использования или грубого обращения, а также изделия, имеющие следы несанкционированного вмешательства в свою конструкцию лиц, не имеющих специального разрешения на проведение ремонтных работ;
- на профилактическое и техническое обслуживание оборудования, например, смазку, промывку, замену масла;
- на механические повреждения (трещины, сколы и т.д.) и повреждения, вызванные воздействием агрессивных сред, высокой влажности и высоких температур, попаданием инородных предметов в вентиляционные отверстия электрооборудования, а также повреждения, наступившие в следствие неправильного хранения и коррозии металлических частей;
- оборудовании, в конструкцию которого были внесены изменения или дополнения;
- оборудовании, которому нанесен ущерб при работе в сопряжении с данным изделием.

В целях определения причин отказа и/или характера повреждений инструмента производится техническая экспертиза в сроки, установленные законодательством. По результатам экспертизы принимается решение о возможности восстановления оборудования или необходимости его замены.

Порядок подачи рекламаций:

- гарантийные рекламации принимаются в течение гарантийного срока. Для этого запросите у организации, в которой вы приобрели оборудование, бланк для рекламации и инструкцию по подаче рекламации;
- в случае действия расширенной гарантии, к рекламации следует приложить гарантийный сертификат расширенной гарантии;
- оборудование, отправленное дилеру или в сервисный центр в частично или полностью разобранном виде, под действие гарантии не подпадает. Все риски по пересылке оборудования дилеру или в сервисный центр несет владелец оборудования;
- другие претензии, кроме права на бесплатное устранение недостатков оборудования, под действие гарантии не подпадают;
- после гарантийного ремонта на условиях расширенной гарантии, срок расширенной гарантии оборудования не продлевается и не возобновляется.

ГАРАНТИЙНЫЙ ТАЛОН

Торговая организация: _____

Модель: _____

Серийный номер: _____

Дата продажи: _____

Подпись продавца: _____



ВНИМАНИЕ! Незаполненный гарантийный талон недействителен

ОТМЕТКИ ГАРАНТИЙНЫХ ОБРАЩЕНИЙ

Дата обращения, подпись	Виды работ	Штамп и подпись представителя сервисного предприятия

СВЕДЕНИЯ О МЕСТОНАХОЖДЕНИИ ТАЛИ ЭЛЕКТРИЧЕСКОЙ ЦЕПНОЙ GEARSEN HNBV

Наименование пользователя	Место установки	Дата установки

ДАнные ОБ ОТВЕТСТВЕННЫХ ЗА СОДЕРЖАНИЕ ТАЛИ ЭЛЕКТРИЧЕСКОЙ ЦЕПНОЙ GEARSEN HNBV

№ и дата о назначении приказа	Должность ФИО	Подпись

**ЗАПИСИ РЕЗУЛЬТАТОВ ОСВИДЕТЕЛЬСТВОВАНИЯ (ЗАПОЛНЯЕТСЯ
ПОЛЬЗОВАТЕЛЕМ)**

Дата	Результаты и вид освидетельствования	Подпись