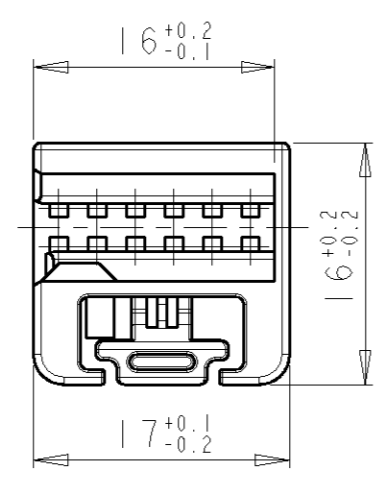
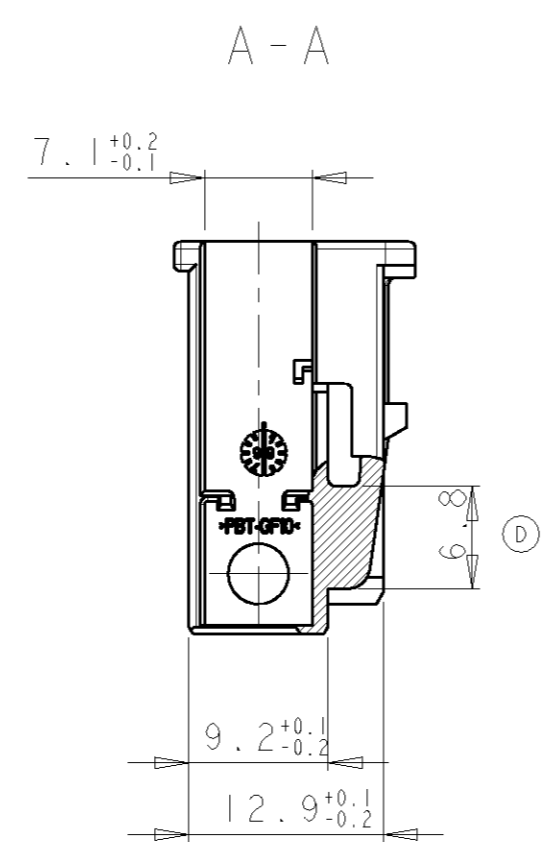
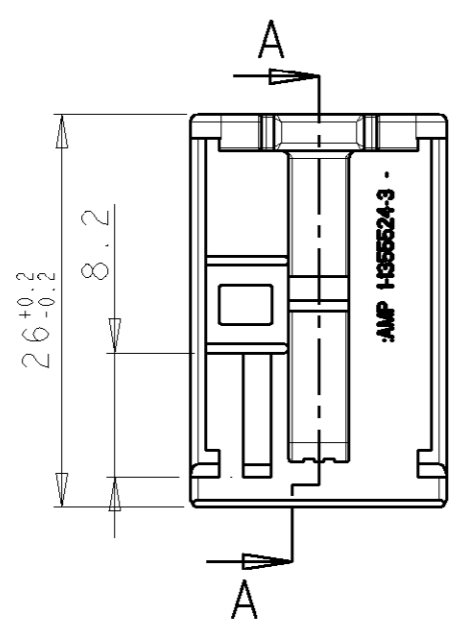
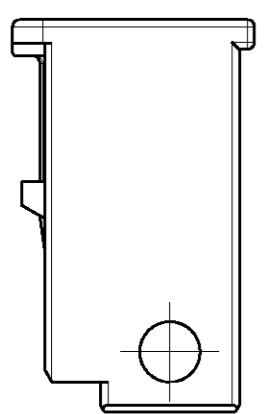
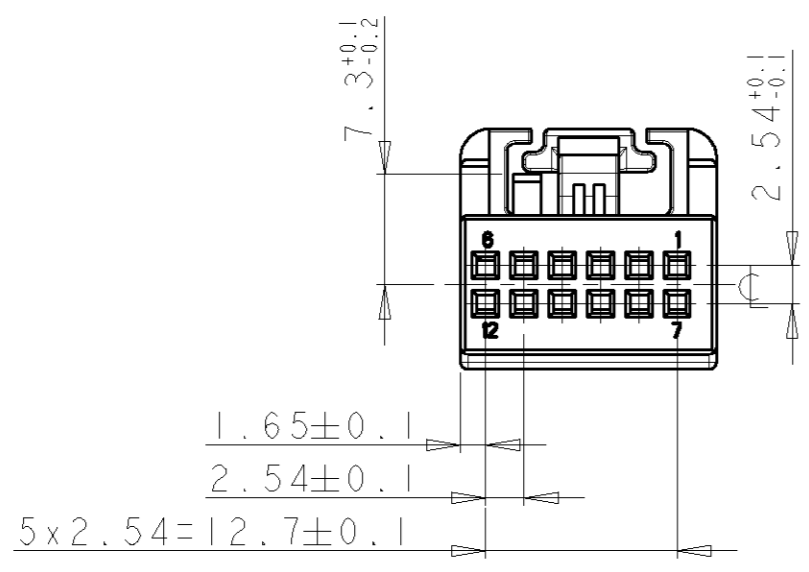
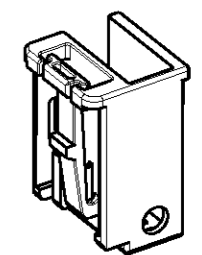
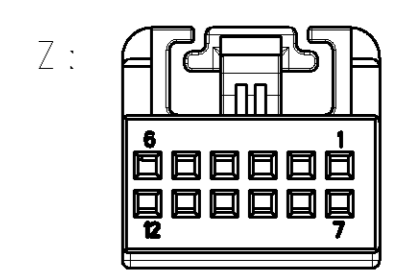
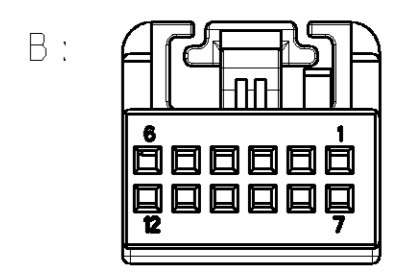
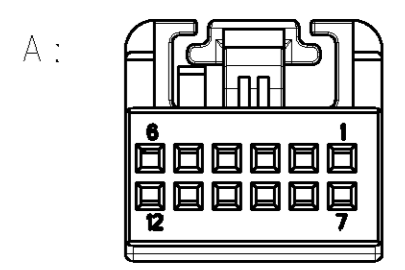


THIS DRAWING IS UNPUBLISHED.
 VERTRAULICHE UNVEROFFENTLICHTE ZEICHNUNG
 RELEASED FOR PUBLICATION
 FREI FUER VEROFFENTLICHUNG
 MATED WITH:
 PASSEND ZU:

LOC A1	DIST -	REVISIONS ÄNDERUNGEN			DATE	DWN	APVD
PROJEKT NR.: 98-52009		P	LTR	DESCRIPTION BESCHREIBUNG	30APR11	RK	HMR
				REVISED PER ECO-11-005294			



Kodierungen
 CODINGS
 2:1



1:1

Bemerkungen
 NOTES

- 1 Massgebend ist der deutsche Text
 ONLY THE GERMAN-LANGUAGE VERSION SHALL BE BINDING
- 2 Verpackung: Schuetztgut
 PACKAGING: LOOSE PIECE
- 3 Einzelheiten der Ausfuehrung bleiben dem Hersteller ueberlassen
 DETAILS OF DESIGN ARE LEFT TO MANUFACTURER
- 4 DIN 16901-140, mittig ueber Nennmass
 DIN 16901-140, CENTRIC TO NOMINAL DIMENSION
- 5 Produkt darf nur mit Zustimmung von BMW geaendert werden
 PRODUCT SHALL BE CHANGED WITH THE AGREEMENT OF BMW ONLY

9-1355524-3	D	Z	Abdeckkappe/COVER	wasserblau/WATER BLUE	S	2.3	1241768-2 1241768-1
2-1355524-3	D	B	Abdeckkappe/COVER	natur/NATURAL	S	2.3	
1-1355524-3	D	A	Abdeckkappe/COVER	schwarz/BLACK	S	2.3	
BESTELL-NR. ORDER NO.	REV.	KOD. COD.	BENENNUNG DESCRIPTION	OBERFLAECHE SURFACE FARBE/COLOUR	ART KIND GRAMM GEWICHT WEIGHT	Passend zu: SUITABLE FOR: Stiftwanne PIN HEADER	

DIMENSIONS: MASSEINHEITEN: MM		TOLERANCES UNLESS OTHERWISE SPECIFIED: ALLGEMEINTOLERANZEN		DWN O.Patschula 20JUL99	TE Connectivity		
		0 PLC ± 1 PLC ± 2 PLC ± 3 PLC ± 4 PLC ± ANGLES/WINKEL ±° FINISH/OBERFLAECHE/FARBE -		CHK J.Hahn	NAME MICRO QUADLOK SYSTEM COVER, 12 POS Abdeckkappe, 12-pol.		
MATERIAL PBT-GF10		APVD -		PRODUCT SPEC PRODUKTSPEZ. -	SIZE A2	CAGE CODE 00779	DRAWING NO. ZEICHNUNGS-NR. 1355524
		APPLICATION SPEC VERARBEITUNGSSPEZ. -		WEIGHT GEWICHT -	RESTRICTED TO NUR FUER -		SCALE MASSSTAB 2:1
CUSTOMER DRAWING				/KUNDENZEICHNUNG		SHEET BLATT	OF VON
						REV D1	