

Замки для электрощитов EKF PROxima

Замки предназначены для защиты от несанкционированного доступа к оборудованию, установленному внутри электрощитов. Все замки оснащены мастер-ключом (универсальным), что ускоряет монтаж электрощитов на объекте. Все замки имеют возможность установки в дверцу щита без необходимости предварительного снятия ригеля, что значительно ускоряет процесс сборки.

Изображение	Наименование	Степень защиты	Тип ключа	Артикул
	Замок металлический «треугольник» 22-20/46 EKF PROxima	IP 54	Мастер-ключ* - 1 шт.	22-20/46-ip54
	Замок металлический «треугольник» 22-25/46 EKF PROxima			22-25/46-ip54
	Замок металлический почтовый 18-16/38 EKF PROxima	IP31	Мастер-ключ* - 2 шт.	18-16/38-ip31
	Замок металлический почтовый 18-20/38 EKF PROxima			18-20/38-ip31
	Замок пластиковый черный 30/32-16/13 IP31 EKF PROxima	IP31	Мастер-ключ* - 2 шт.	lock-shrn-ip31
	Ключ для замка (арт. 18-20/38-ip31) EKF PROxima	-	Мастер-ключ* - 1 шт.	key-1
	Ключ для замка (арт. 18-16/38-ip31) EKF PROxima			key-2
	Ключ для замка «треугольник» [замки IP54] EKF PROxima			key-3
	Ключ для пластикового замка к ЩРН (арт. lock-shrn-ip31) EKF PROxima			key-4

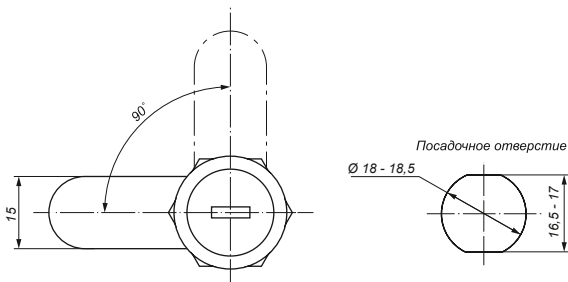
* Мастер-ключ означает, что ключи идентичны независимо от партии. В электрощитах EKF установлены почтовые замки (арт. 18-16/38-ip31) и «треугольник» (арт. 22-25/46-ip5).

Габаритные и установочные размеры

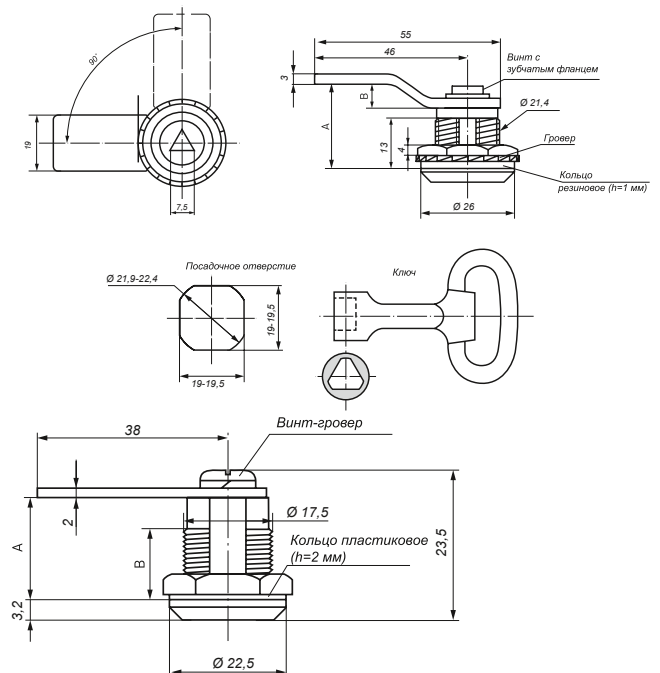
Замок металлический «треугольник» 22-20/46 и 22-25/46



Замок металлический почтовый 18-16/38 и 18-20/38



Наименование	A, мм	B, мм
Замок металлический почтовый 18-16/38	16	10
Замок металлический почтовый 18-20/38	20	15,5



Наименование	A, мм	B, мм
Замок металлический «треугольник» 22-20/46	20	2
Замок металлический «треугольник» 22-25/46	25	7

Накладки для замков резиновые и металлические EKF PROxima

Накладки для замков резиновые служат для защиты от попадания в цилиндр замка посторонних частиц и влаги, тем самым повышая их степень пыле- и влагозащиты.

Накладки для замков металлические предназначены для возможности установки навесного замка на дверцу щита, а также для его опломбировки.

Изображение	Наименование	Степень защиты	Тип ключа	Артикул
	Накладка для замка защитная d = 18 мм EKF PROxima	IP65	-	cover-1
	Накладка для замка защитная d = 22 мм EKF PROxima			cover-2
	Металлическая накладка для навесного замка и опломбировки EKF PROxima	IP41	-	cover-3

Знаки электробезопасности EKF PROxima. Знаки на пленке (наклейки)

Знаки электробезопасности служат для предупреждения об опасности поражения электрическим током, для запрещения контактов с коммутационной аппаратурой, для определения места работы и т. п. Знаки выполнены из самоклеющейся пленки и пластика. Возможность заказа поштучно, индивидуальный штрихкод на каждом комплекте (только для комплектов с индивидуальным штрихкодом).

Изображение	Наименование	Размеры, мм	Артикул
Комплекты модульных наклеек			
	Комплект модульных наклеек малый (110x200) EKF PROxima	110 × 200	mn-1-1
	Комплект модульных наклеек малый с инд. ШК (110x200) EKF PROxima		mn-1-1-x
	Комплект модульных наклеек средний (137x240) EKF PROxima	137 × 240	mn-1-2
	Комплект модульных наклеек средний с инд. ШК (137x240) EKF PROxima		mn-1-2-x
	Комплект модульных наклеек большой (164x299) EKF PROxima	164 × 299	mn-1-3
	Комплект модульных наклеек большой с инд. ШК (164x299) EKF PROxima		mn-1-3-x
Предупреждающие знаки			
	Наклейка «Молния» EKF PROxima	150 × 150 × 150	an-1-00
		130 × 130 × 130	an-1-05
		100 × 100 × 100	an-1-01
		85 × 85 × 85	an-1-03-2
		50 × 50 × 50	an-1-03
		25 × 25 × 25	an-1-02
	Наклейка «Земля» EKF PROxima	Ø 20	an-1-04
		Ø 30	an-1-06
	Наклейка «12 В» EKF PROxima	10 × 15	an-2-01
	Наклейка «24 В» EKF PROxima	10 × 15	an-2-03
	Наклейка «36 В» EKF PROxima	10 × 15	an-2-04
	Наклейка «42 В» EKF PROxima	10 × 15	an-2-06
	Наклейка «220 В» EKF PROxima	10 × 15	an-2-02
		20 × 40	an-2-18
	Наклейка «380 В» EKF PROxima	10 × 15	an-2-05
		20 × 40	an-2-16