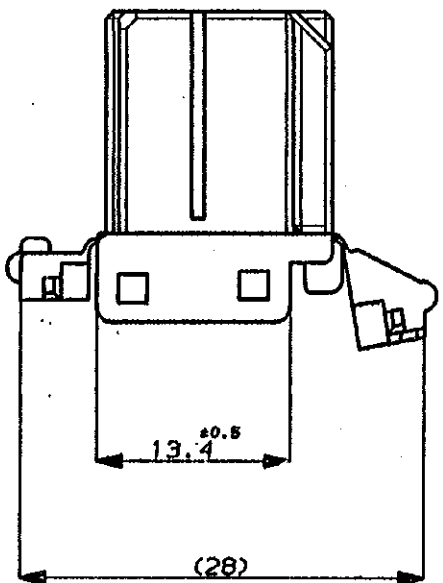
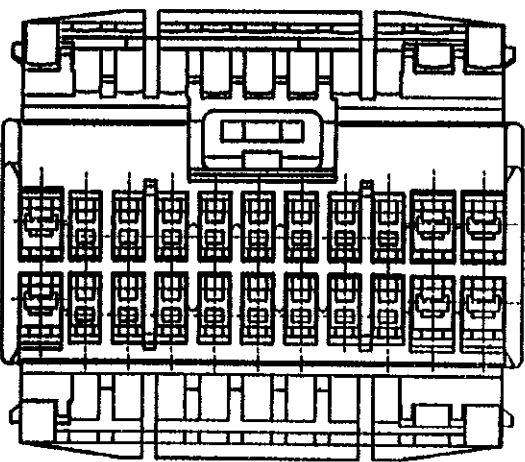
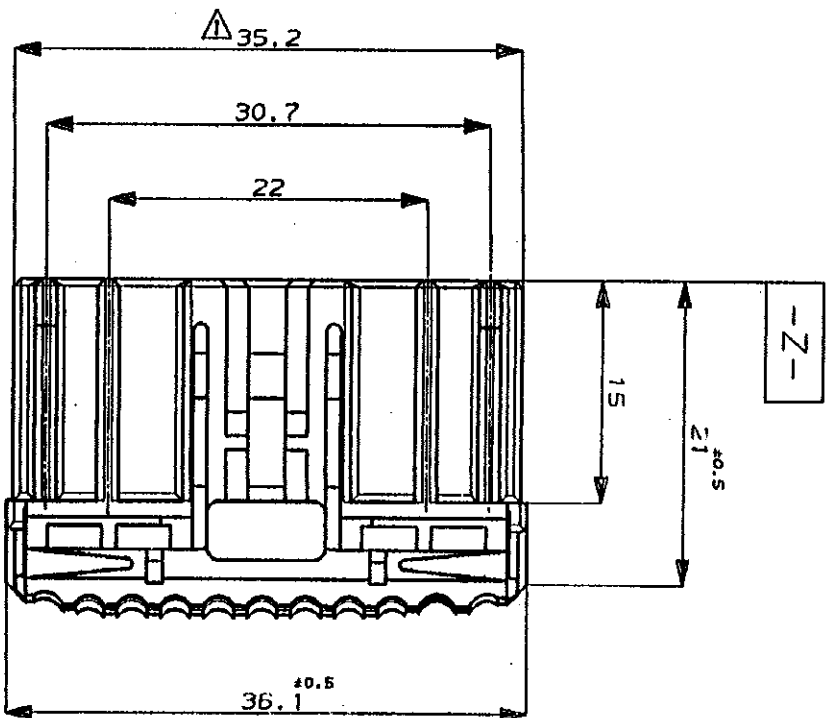
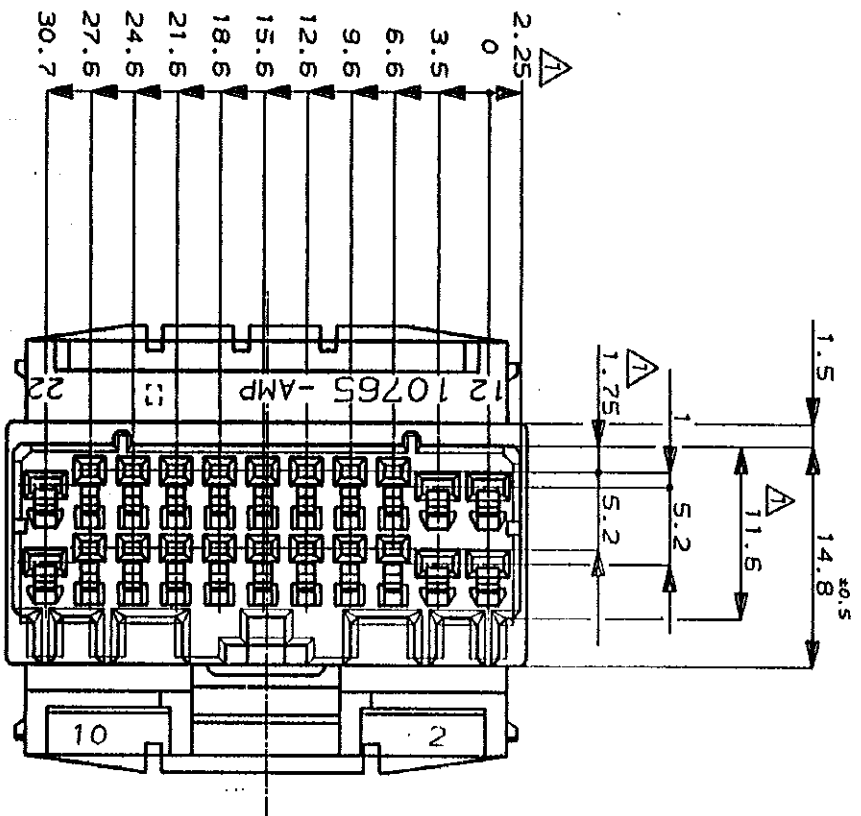


METRIC

3rd ANGLE PROJECTION

NUMBER
C-174515

DIMENSIONS IN MILLIMETERS. DO NOT SCALE PRINT



NOTES:

- △ MUST BE KEPT BETWEEN □-Z AND 2mm.
 - 2. THE MATING CAP HOUSING PART NUMBER, 174518
 - 3. APPLIED CONTACT PART NUMBER, 173631, 173716
 - 4. APPLICABLE PRODUCT SPEC NO. 108-5280
- 注:
- △ □-Z 面より 2mm の範囲で測定
 - 2. 嵌合相手ハウジング型番: 174518
 - 3. 内接するリセクタクルコネクタ型番: 173631, 173716
 - 4. 適用製品規格番号 108-5280

D	追加	J-0185	DM	CK	10/12/89
C	変更	J-12805	Y.F	K.Y	10/12/89
B	追加	J-12569	D.H	Y.M	9/5
A	追加	J-12271	D.H	K.Y	2/10
O	作成	J-12068	DM	YM	10/12/89
LTR	REVISION RECORD	DR	CHK	DATE	

Copyright © 1989 AMP (Japan), LTD. ALL RIGHTS RESERVED.

AMP (JAPAN), LTD. Tokyo, Japan

HYBRID I/O CONN. 22pos. PLUG HOUSING

ハイブリッド I/O コネクタ

GENERAL TOLERANCE
0<k<10 : ±0.2
10<k<30 : ±0.25
30<k<100 : ±0.3
ANGLES : ±3°

SCALE B J
2-1
REV. D
SHEET 11

CUSTOMER DRAWING