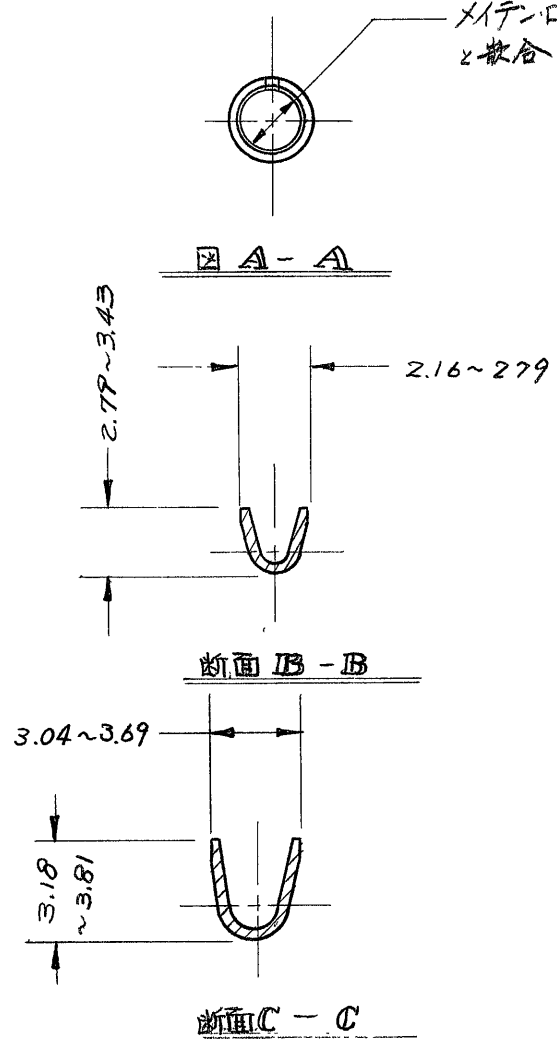
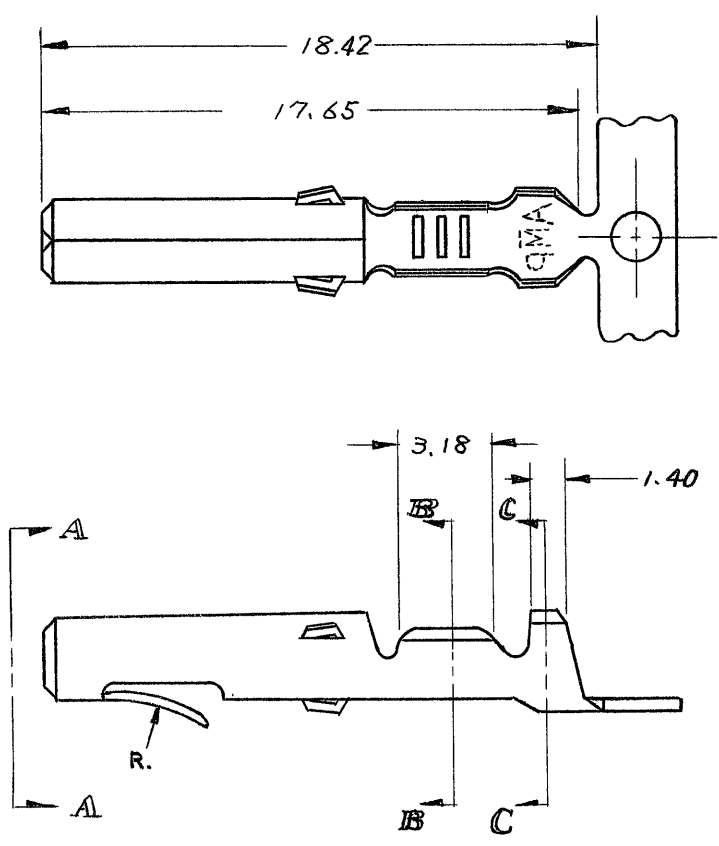


メイトンロック・ピン
と嵌合



1. 製品規格: 108-5037
2. 使用ハウジングは
 - (1) パネル取付形
 - (2) モータ取付形
 - (3) フリーハンギング形
 の「フロラックハウジング」である。

170148-2	銅めっき済薄青銅 0.25t	170147-2
170148-1	銅めっき済黄銅 0.25t	170147-1
L.P. 型	材 質	型 番

材料 (MATERIAL) 表参照		参考図面 (CUSTOMER COPY REFERENCE ONLY)	
仕上 (FINISH) 銅めっき, 0.8μm以上		STC TE Connectivity	
抱合電線断面積 (WIRE RANGE) —H— mm ² (AWG #24-18)		分類 (CLASS) ————	
被覆外径 (INSULATION DIA) 最大 2.54 mm (.100 IN)		型式 (TYPE) ————	
A4	REVISED PER ECO-11-005140	RK	HMR 05APR11
LTR	変更 (REVISION RECORD)	DR	CHK DATE
DR	<i>[Signature]</i> 3/8/73	DE	
CHK	<i>[Signature]</i> 2/19/73	APP	<i>[Signature]</i> 4/30/73
一般公差 (TOLERANCE) EXCEPT AS NOTED		尺度 (SCALE)	LOC SIZE 番号 (NO)
±0.4 ±1°		4-1	J A C-170147
名称 (NAME) メイトンロック ソケット			

単位: 純 DIMENSIONS IN MM DO NOT SCALE PRINT

PRINT DIST
4