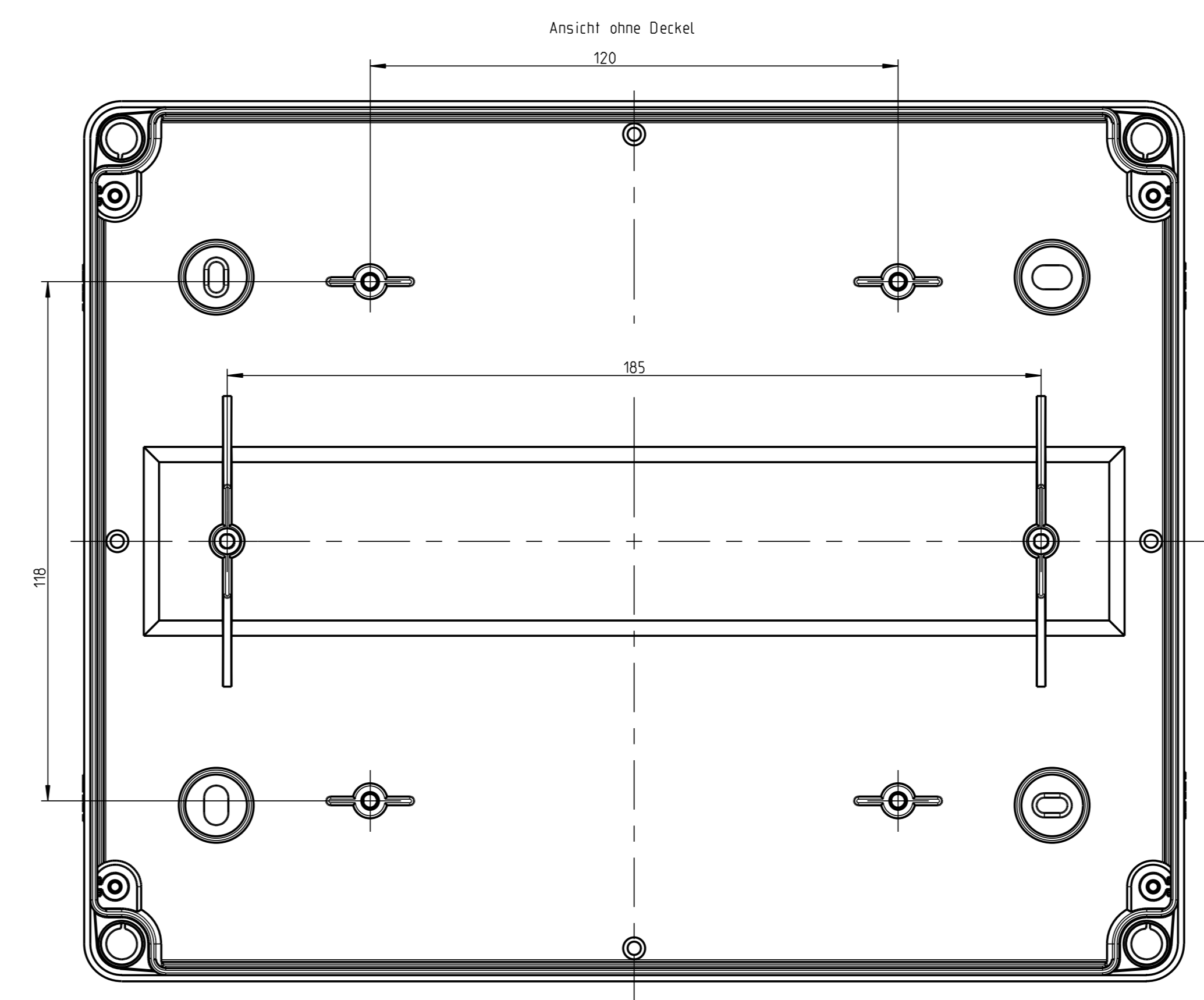
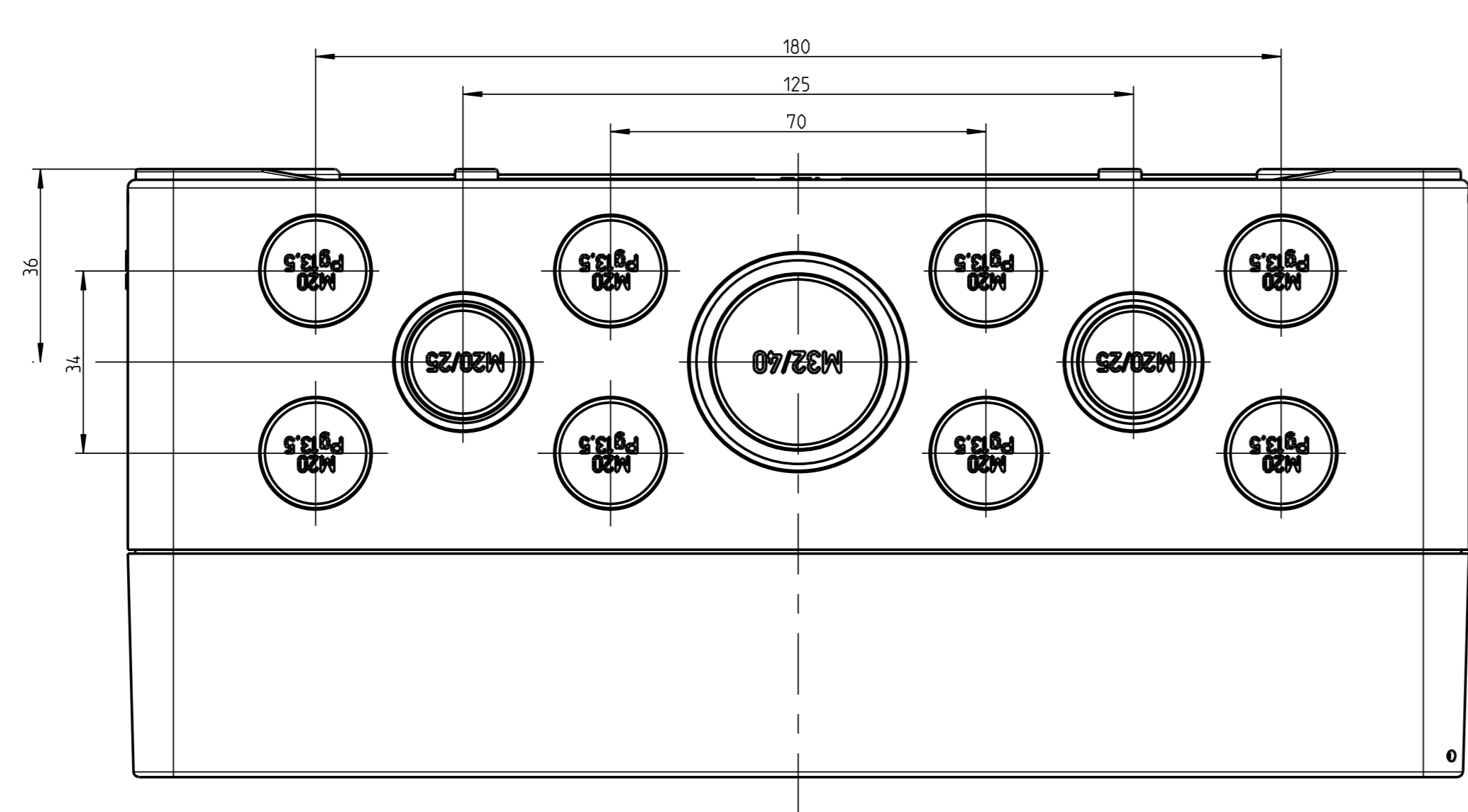
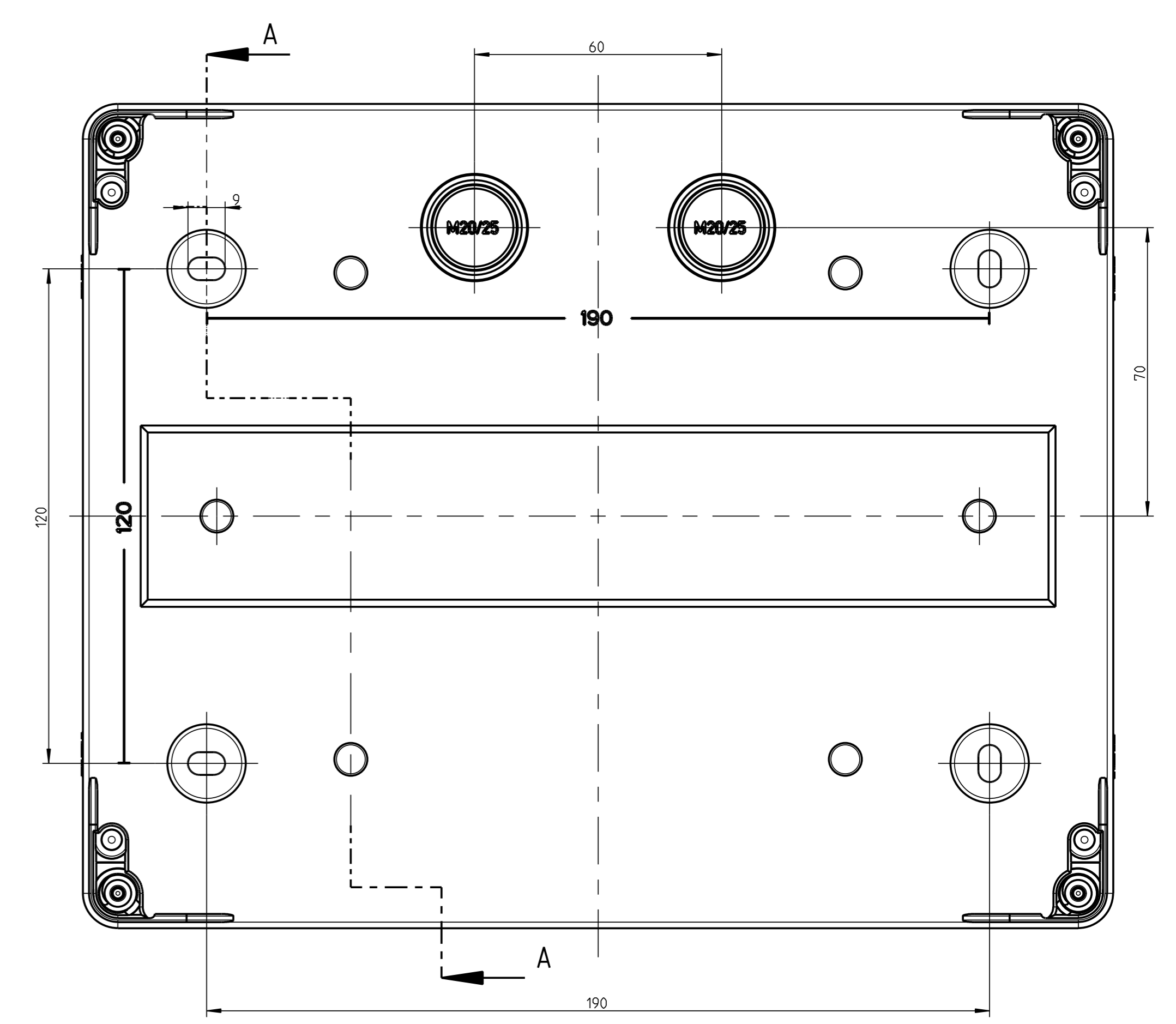
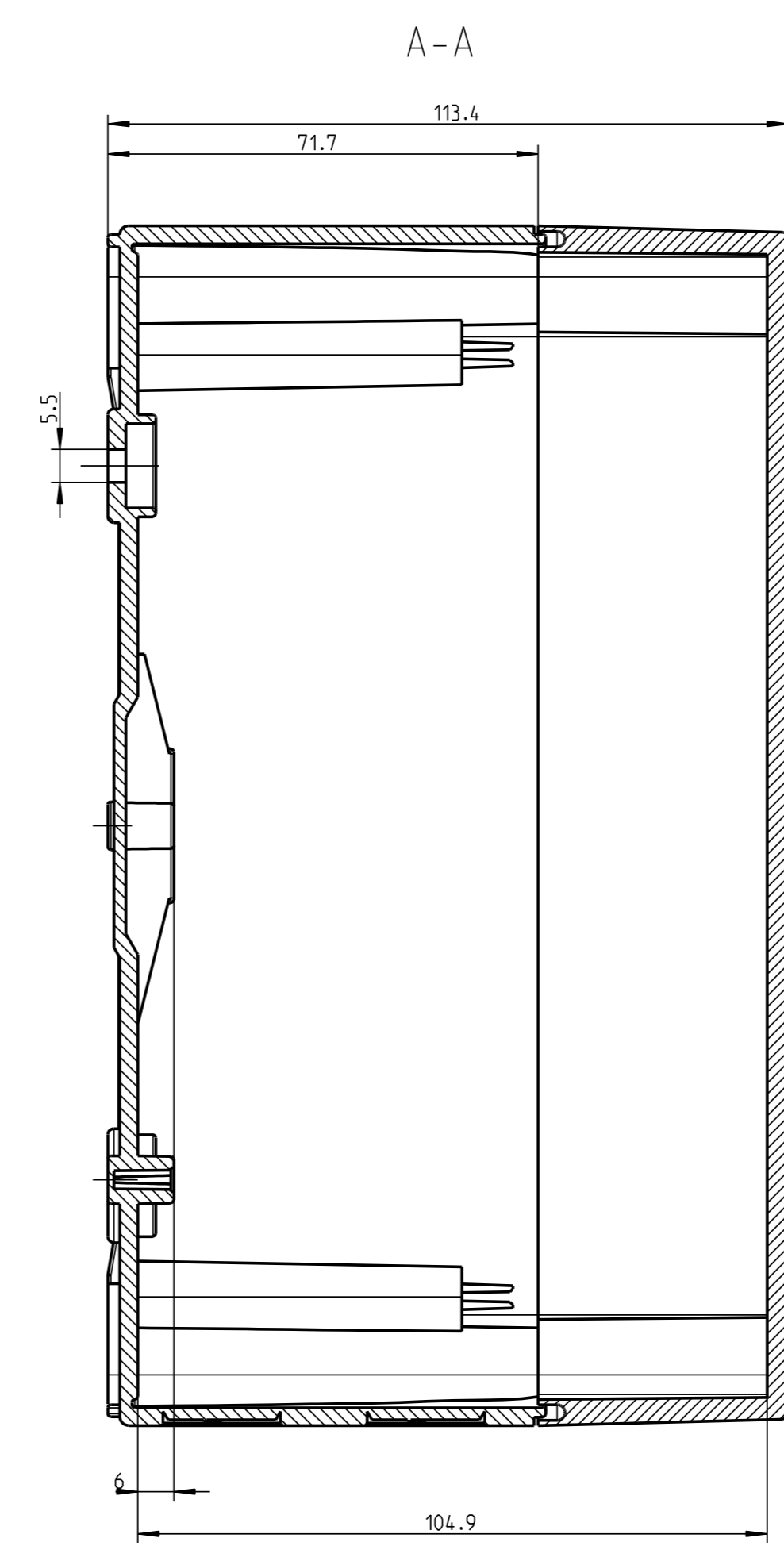
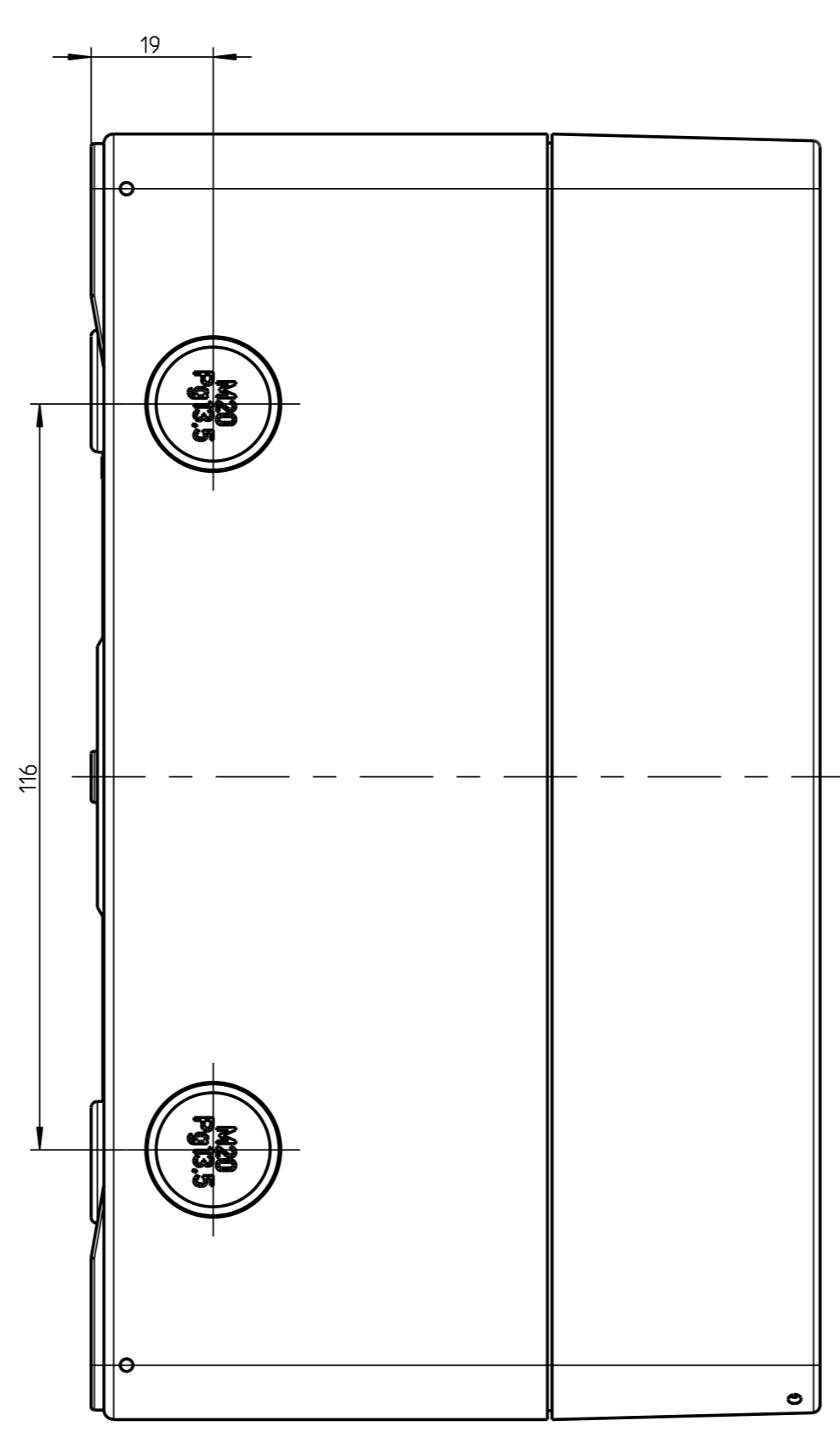
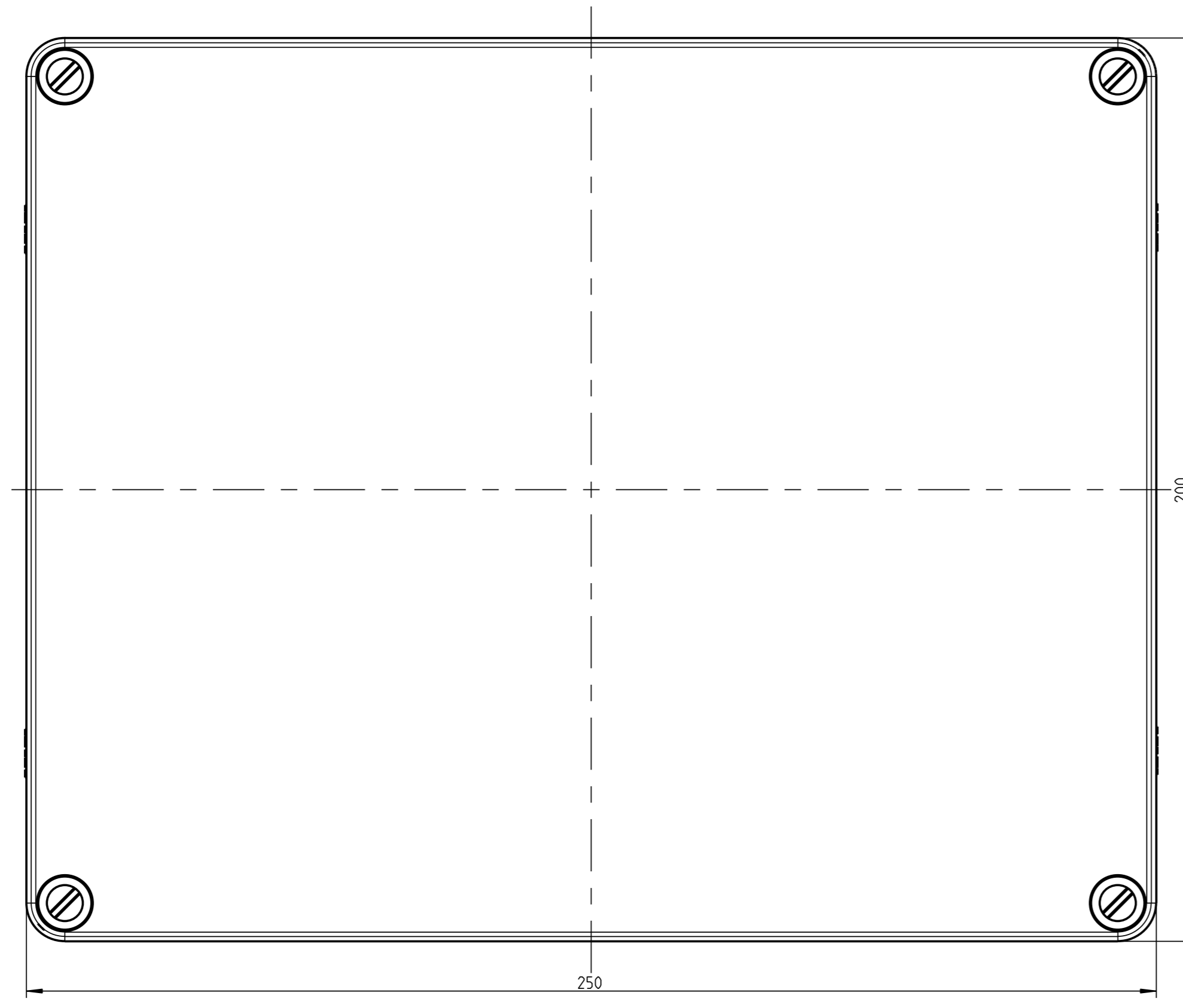
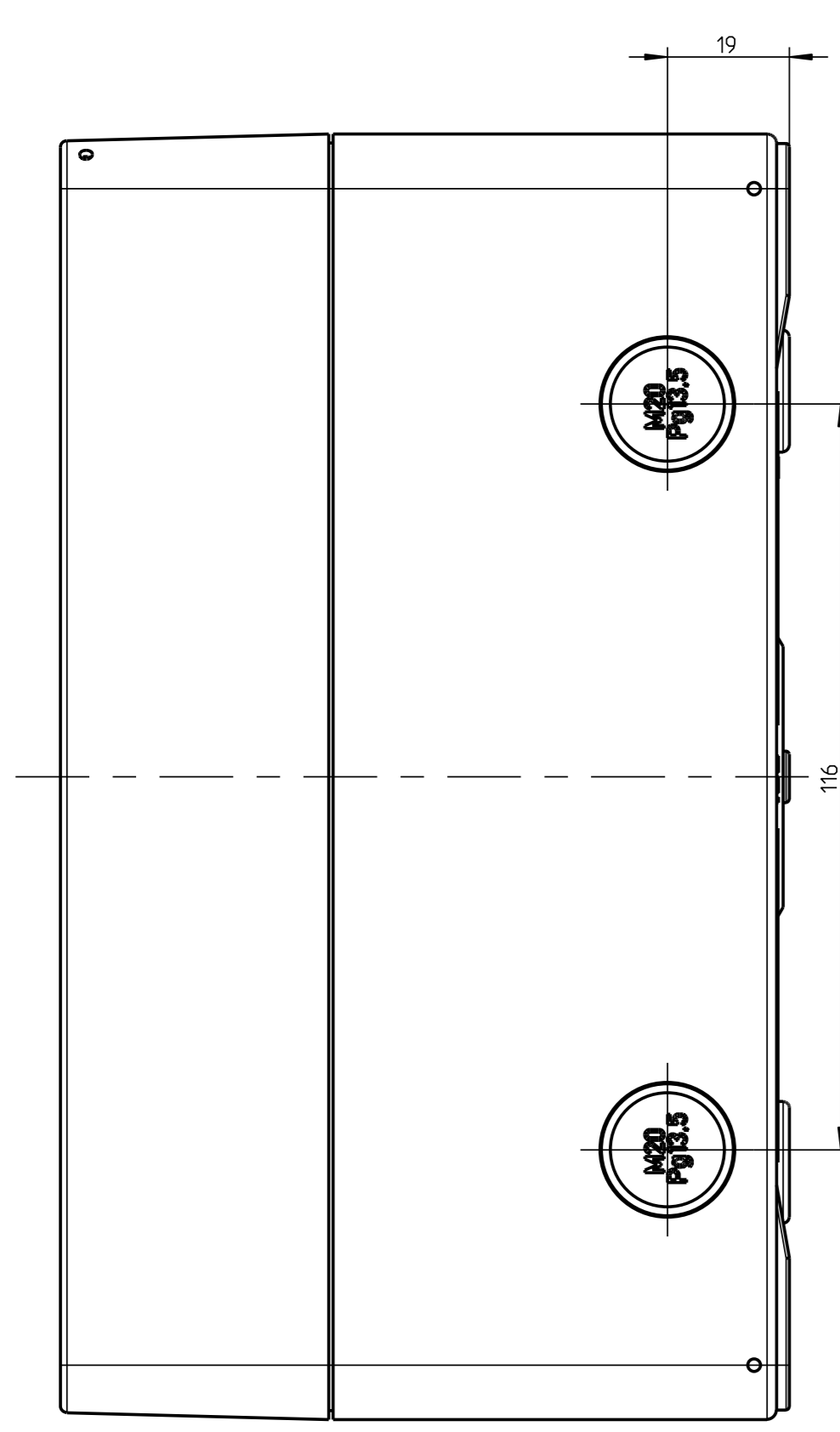


1:2



Verwendungsbereich	(Zul. Abw.)	(Oberfläche)	Maßstab	1:1	(Volumen in cm³)
			(Werkstoff, Maßstab)		
Weitergabe sowie Vervielfältigung dieses Dokuments, Verwertung und Mitteilung seines Inhalts sind verboten, soweit nicht ausdrücklich gestattet. Zuwiderhandlungen verpflichten zu Schadenersatz. Alle Rechte für den Fall der Patent-, Gebrauchsmuster- oder Geschmackschutzverletzung vorbehalten.		Datum Name Bearb. Gepr. Status	Name M-740-414-01 AKL12-g	(Benennung) (Benennung) (Benennung)	Blatt 1 Bl.
1	Bemessung erp.	05.07.11	WSP		
Zust.	Festlegung	Datum	Name	Umriss 1	Ersatz 1, Haupt 1
Zeichnung Modell: M-740-414-01-05B Zeichnung: Zeichnung M-740-414-01-05B					