

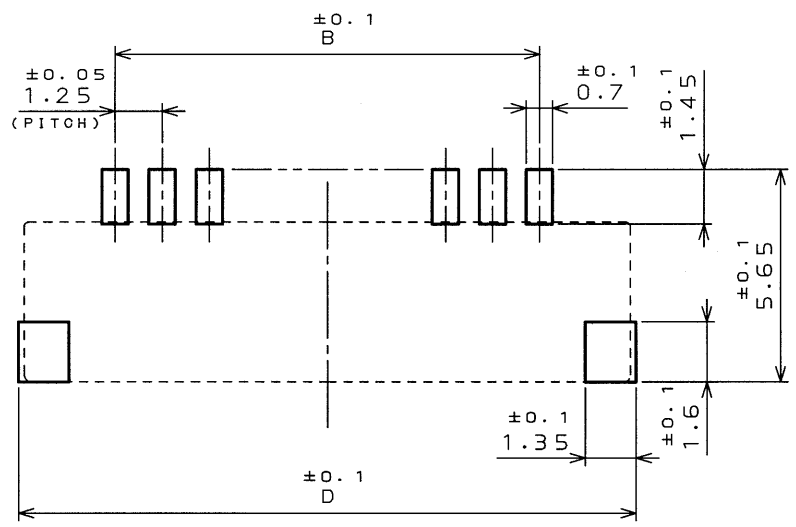
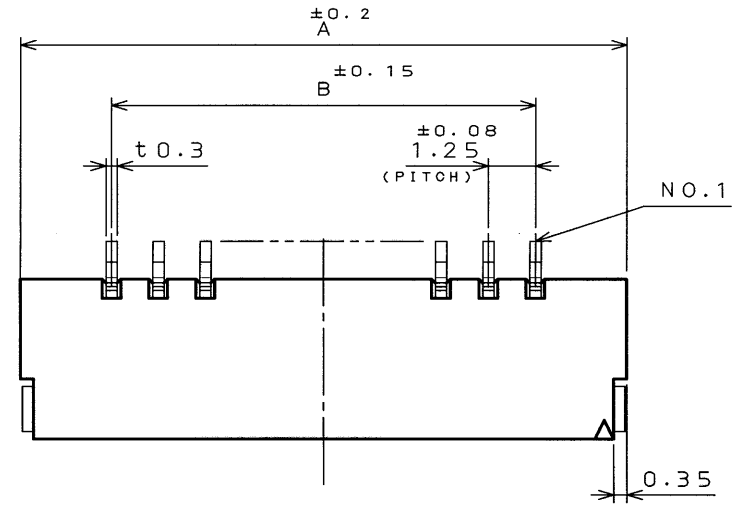
686ZE0RS
(DRAWING NO.) (図番)

SYM. 版数	DCN NO.	DESCRIPTION 変更内容	DATE 年月日	DRAWN 製図	CHECKED 担当	APP'D 査閲	APP'D 承認

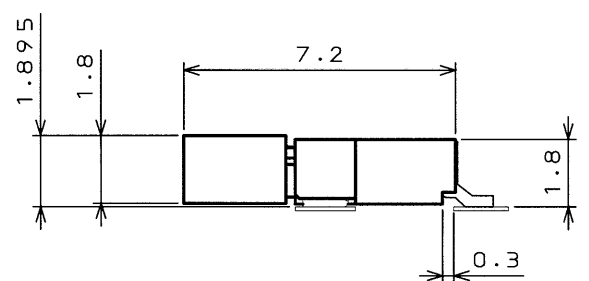
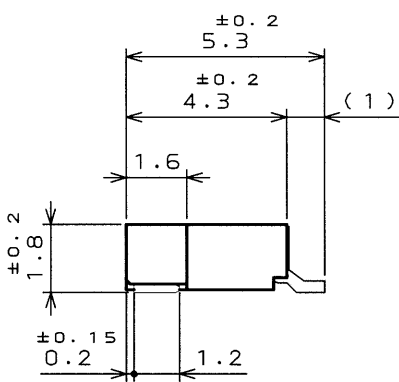
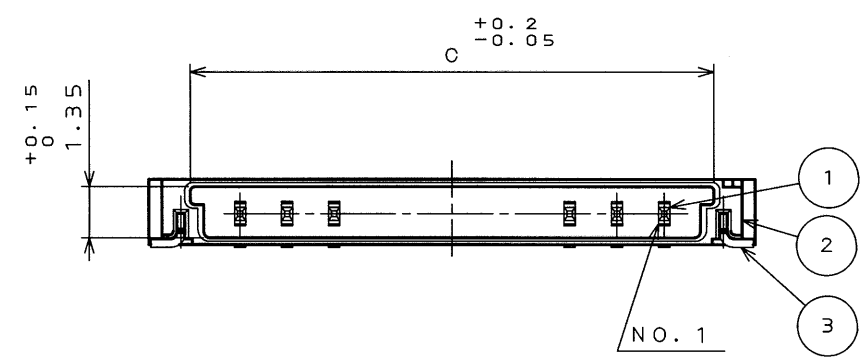
TABLE 1

表-1

DIMENSION NO. OF CONTACTS (N)	A	B	C	D
8	13.6	8.75	11.4	13.9
10	16.1	11.25	13.9	16.4
15	22.35	17.5	20.15	22.65
20	28.6	23.75	26.4	28.9
25	34.85	30	32.65	35.15
30	41.1	36.25	38.9	41.4



P.C.B PATTERN DIMENSION (REF.)
基板パターン寸法 (参考)



MATED CONDITION (REF.)
嵌合状態図 (参考)

3	HOLD DOWN ホールドダウン	2	COPPER ALLOY 銅合金	(LEAD FREE) TIN/TIN ALLOY 錫または錫合金 (無鉛)	
2	INSULATOR インシュレータ	1	GLASS FILLED LCP ガラス入りLCP		UL94V-0 BEIGE (ベージュ)
1	CONTACT コンタクト	N	COPPER ALLOY 銅合金	SELECTIVE GOLD PLATING OVER NICKEL Ni上部分Auメッキ	TERMINAL AREA: (LEAD FREE) TIN/TIN ALLOY 端子部: 錫または錫合金 (無鉛)
ITEM 符号	DESCRIPTION 名称	Q'TY 個数	MATERIAL 材料	FINISH 仕上	REMARKS 備考

仕様書 (REFERENCE DOCUMENT) 第1版 (DATE) 3. Mar. '03 尺度 (SCALE) JAE-CONNECTOR.COM

製図 (DR.) M.TANAKA 名称 (TITLE) FI-S**P-HFE

担当 (CHK.) M.TAKAKU

査閲 (APP.)

承認 (APP.)

シリーズ (SERIES) FI

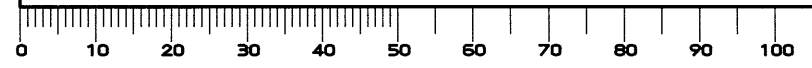
日本航空電子工業株式会社

図面番号 (DRAWING NO.) SJ037989

版数 (SYM.) 1

LEAD FREE この製品は鉛フリー品です

DOF-0-212B(96.03)



CDS-03-199-50088
SIZE A3