

## FRS 5 X

Art. No. 2235 – 8 Ω



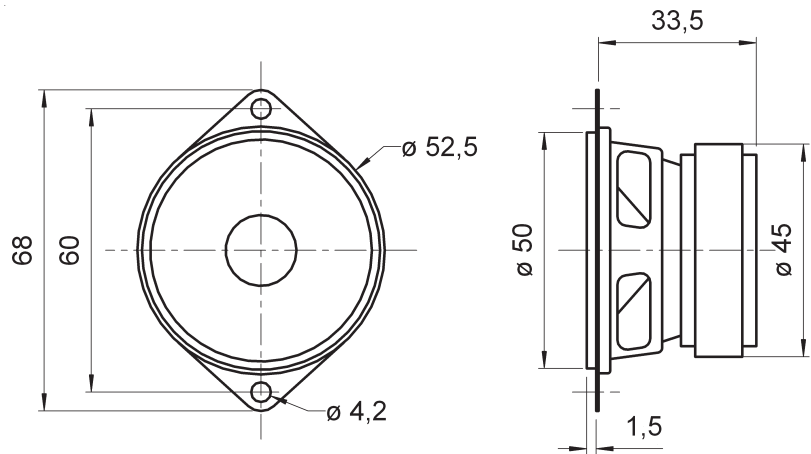
### Technische Daten / Technical Data

Nennbelastbarkeit <i>Rated power</i>	5 W
Musikbelastbarkeit <i>Maximum power</i>	8 W
Impedanz <i>Impedance</i>	8 Ω
Übertragungsbereich (-10 dB) <i>Frequency response (-10 dB)</i>	120–20000 Hz
Mittlerer Schalldruckpegel <i>Mean sound pressure level</i>	86 dB (1 W/1 m)
Grenzauslenkung $x_{mech}$ <i>Excursion limit <math>x_{mech}</math></i>	± 2 mm
Resonanzfrequenz <i>Resonant frequency</i>	190 Hz
Obere Polplattenhöhe <i>Height of front pole-plate</i>	2,5 mm
Schwingspulendurchmesser <i>Voice coil diameter</i>	14 mm Ø
Wickelhöhe <i>Height of winding</i>	3 mm
Schallwandöffnung <i>Cut-out diameter</i>	46 mm Ø
Gewicht netto <i>Net weight</i>	0,14 kg

Weitere Daten Seiten / for further data see pages 274–275

**5 cm (2") Breitbandlautsprecher** mit schwarzem Korb und zwei Befestigungslaschen. Aufgrund der niedrigen Resonanzfrequenz beginnt der Übertragungsbereich schon bei 120 Hz. Geeignet als Breitbandlautsprecher oder Mitteltöner in Lautsprecherzeilen für HiFi- und Beschallungsanlagen sowie für ELA-Systeme in 100-V-Technik. Durch die geringen Abmessungen auch sehr gut als Kontroll-Lautsprecher in elektronischen Geräten geeignet.

**5 cm (2") full-range speaker** with black basket and two fixing lugs. Due to its low resonant frequency the frequency response starts already at 120 Hz. Suitable as full-range speaker and medium-range driver in speaker systems for HiFi and background music and for 100 V PA systems. Thanks to the slim construction, also suitable as a control speaker in electronic devices.



FRS 5 X  
19.12.05

FRS 5 X - 8 Ohm

