

Вводно-распределительное устройство ВРУ-1М ЕКФ



Шкафы распределительные силовые ВРУ-1 ЕКФ модифицированные, предназначены для сборки электрощитов, служащих для приема и распределения электрической энергии в промышленных электроустановках, а также для защиты от перегрузок и токов короткого замыкания. Электрощиты защищены от коррозии и разрушающего воздействия среды благодаря фосфатированию и использованию атмосферостойкой порошковой краски.



Шкафы поставляются укомплектованными, с аксессуарами для монтажа



Несъемные боковые панели



Повышенная жесткость каркаса



Атмосферостойкая порошковая краска

Шкафы цельносварные с боковыми панелями и задней стенкой, IP31. Укомплектованы монтажными аксессуарами, выполненными из стали толщиной 1,5 мм.

Наименование	Габариты (высота, ширина, глубина), мм	Масса нетто, кг	Артикул
Корпус ВРУ-1м IP31 цельнов. с боковыми панелями и задней стенкой (1700x800x450) ЕКФ	1700 x 800 x 450	66	mb05-01-00m
Корпус ВРУ-1м IP31 цельнов. с боковыми панелями и задней стенкой (1700x800x600) ЕКФ	1700 x 800 x 600	83	mb05-01-60m
Рейка усиленная монтажная для ВРУ 1М 50x15x2 L-600мм ЕКФ	600x50x15	0,7	mb15-01m-02
Уголок монтажный для ВРУ 1М 40x40x2 L-600мм ЕКФ (2шт)	600x40x40	1,6	mb15-01m-01

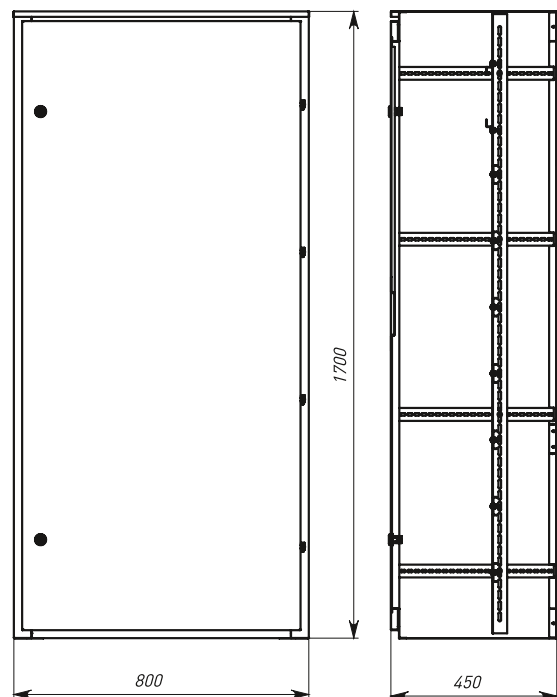
ТЕХНИЧЕСКИЕ ХАРАКТЕРИСТИКИ

Параметры	Значения
Исполнение	Напольное
Толщина металла	1,5 мм
Номинальный ток	До 800 А
Тип покрытия	Порошковое окрашивание
Цвет	RAL-7035
Степень защиты по ГОСТ 14254	IP31
Угол открытия двери	130°
Климатическое исполнение	IP31-УХЛ 3
Тип применяемых аппаратов	Любой

Особенности эксплуатации и монтажа

1. Электрощиты должны эксплуатироваться только во взрывоопасных средах, не содержащих токопроводящей пыли и химически активных веществ.
2. Перфорированные торцевые профили обеспечивают дополнительную жесткость каркаса, а также возможность монтажа различной аппаратуры и регулировки глубины установки монтажных реек.

Габаритные и установочные размеры



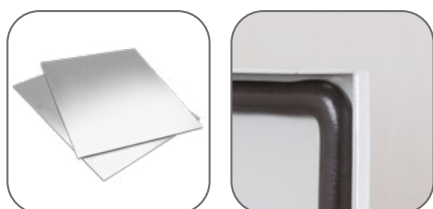
Типовая комплектация

1. Паспорт – 1 шт.
2. Металлокаркас в сборе (стойки, дверь с дополнительным усилением, крыша, задняя стенка, боковые панели) – 1 шт.
3. Замок треугольный – 2 шт.
4. Профиль вертикальный перфорированный – 2 шт.
5. Профиль монтажный перфорированный – 6 шт.
6. Профиль перфорированный торцевой – 6 шт.
7. Поводок заземления – 1 шт.

Пульты управления ТР ЕКФ



Герметичные корпуса ТР ЕКФ позволяют собирать на их основе шкафы управления любым видом промышленных установок и оборудования. Использование в промышленных или неблагоприятных условиях. Изготавливаются со степенью защиты IP55 и имеют климатическое исполнение УХЛ2.



- Монтажные панели выполнены из металла толщиной 2 мм, что позволяет размещать тяжелое и габаритное оборудование для управления и автоматизации технологических процессов.
- Степень защиты корпуса IP55 обеспечивает надежную защиту оборудования, расположенного внутри.
- Корпус выполнен из стали 1,5 мм.

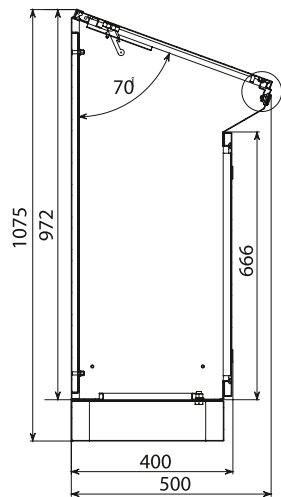
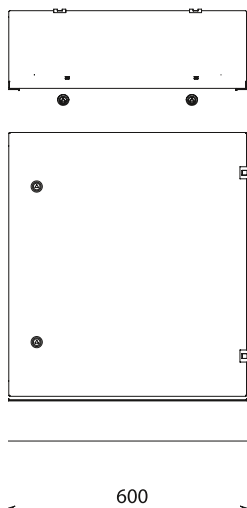
Наименование	Габариты (высота, ширина, глубина), мм	Артикул
Пульт управления напольный ТР6 IP55 ЕКФ	960 × 600 × 400	mb-96-60-40
Пульт управления напольный ТР8 IP55 ЕКФ	960 × 800 × 400	mb-96-80-40
Пульт управления напольный ТР10 IP55 ЕКФ	960 × 1000 × 400	mb-96-100-40
Пульт управления напольный ТР12 IP55 ЕКФ	960 × 1200 × 400	mb-96-120-40

ТЕХНИЧЕСКИЕ ХАРАКТЕРИСТИКИ

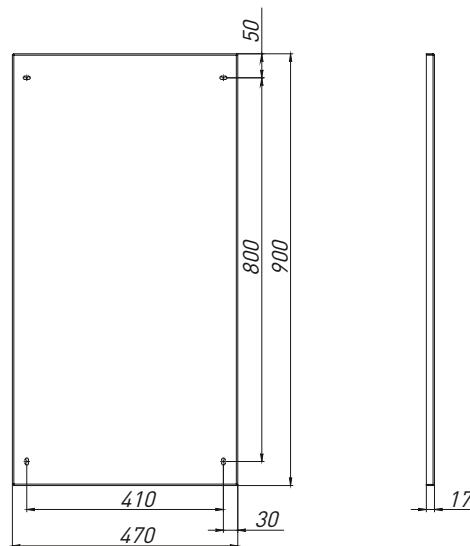
Параметры	Значения
Номинальное напряжение, В	230/400
Толщина монтажной панели, мм	2
Тип покрытия	Порошковое, RAL7035
Угол открытия двери	120°
Ввод кабеля	Сверху и снизу
Степень защиты по ГОСТ 14254	IP55
Климатическое исполнение по ГОСТ 15150	УХЛ2

Габаритные и установочные размеры

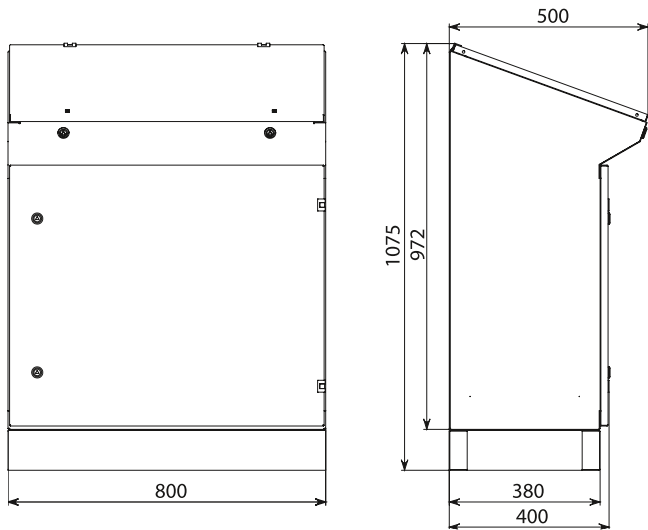
ТР6



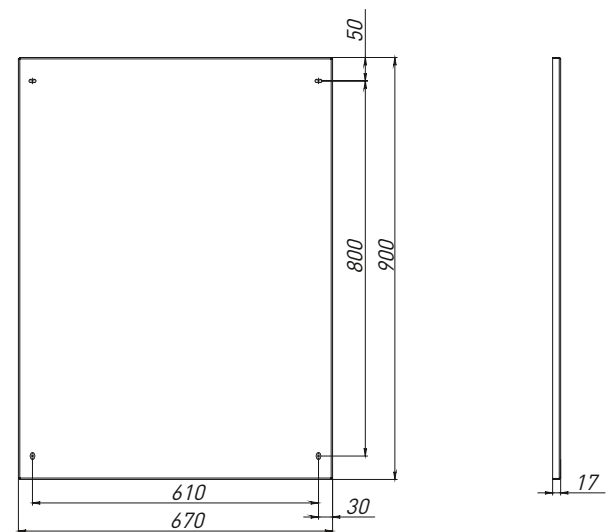
Панель монтажная ТР6



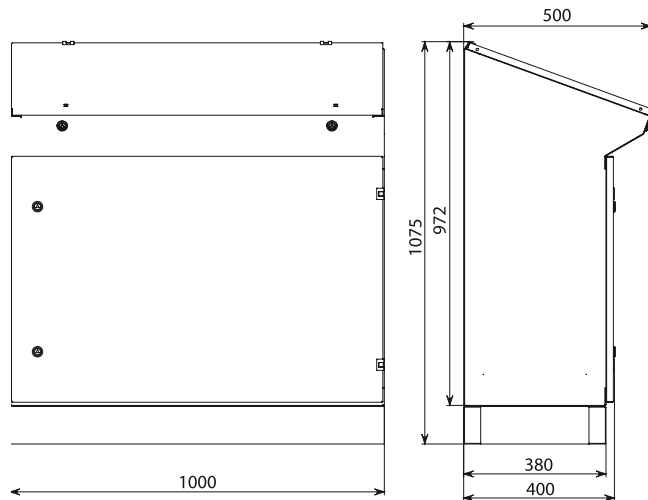
ТР8



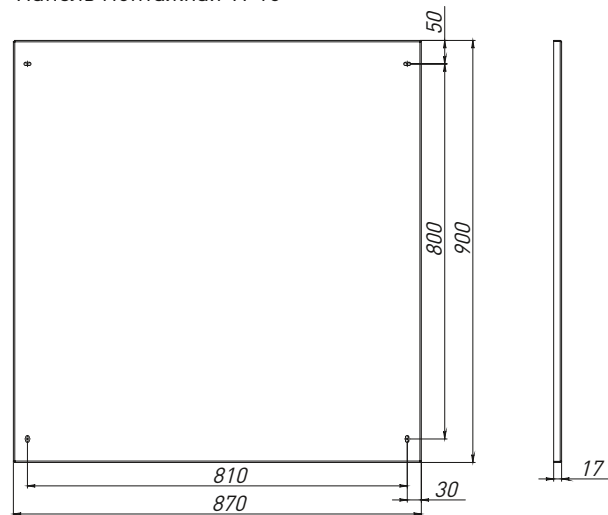
Панель монтажная ТР8



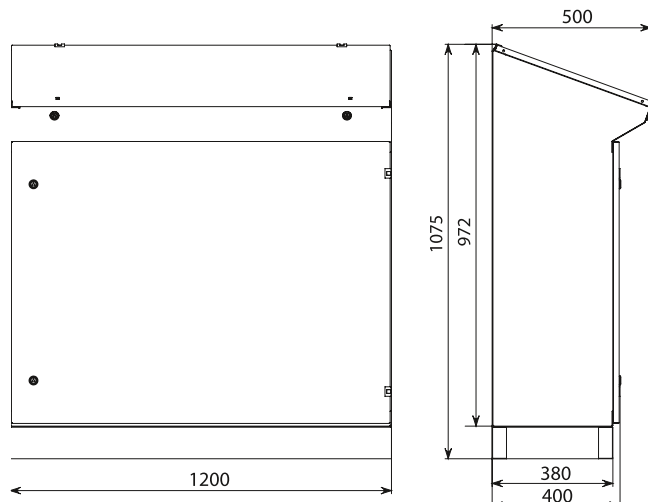
ТР10



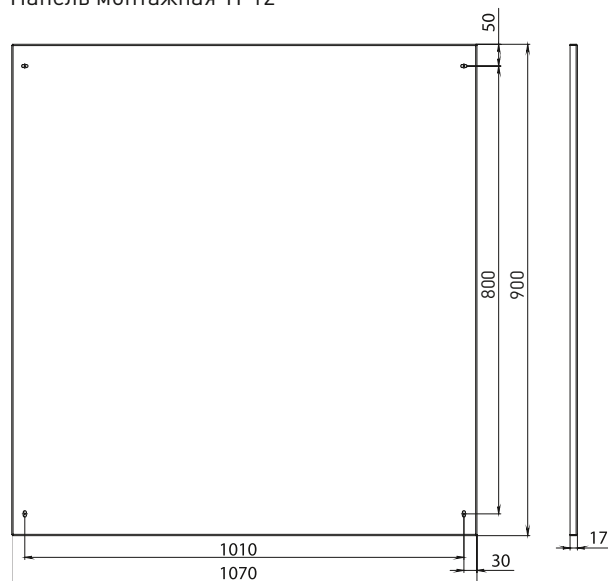
Панель монтажная ТР10



ТР12



Панель монтажная ТР12

**Типовая комплектация**

1. Корпус ТР ЕКФ.
2. Монтажная плата.
3. Перегородка цоколя.
4. Цоколь.

Особенности эксплуатации и монтажа

В напольных пультах серии ТР оцинкованная монтажная панель выполнена съемной, что облегчает монтаж оборудования.