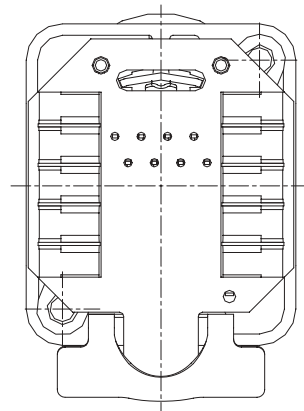
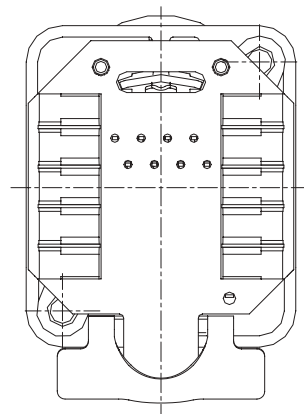
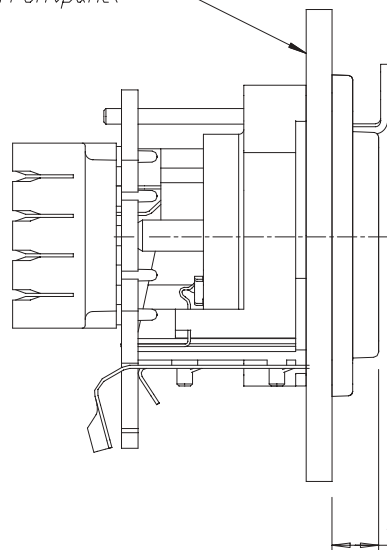
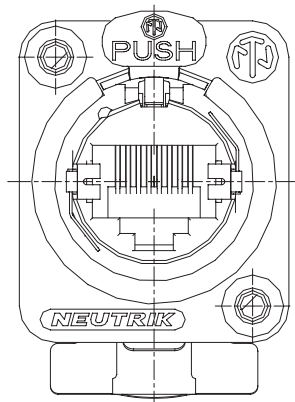
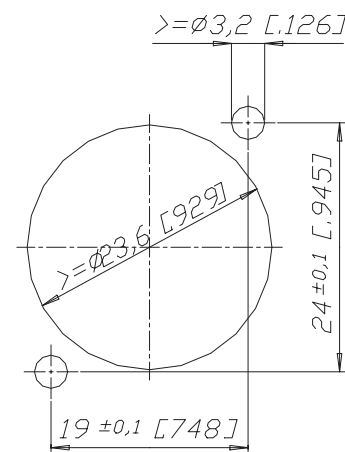


Frontplatte
frontpanel



Frontplattenausschnitt (Rueckseite)
panel cut out (rear side)



					Werkstoff:	Maßstab:	Datum	Name
					*)Lieferant darf ohne Ruecksprache nicht gesendert werden	2:1	14.06.02	Battlogg
						(A3)		
					Zeichnung urheberrechtlich geschuetzt (DIN 34) (C)			Gesehen
					Benennung: EtherCon NE8FDV-YK			Ersetzt durch: Blatt
								Ersatz fuer: von Blatt
					NEUTRIK AG FL-9494 SCHAAN			Zeichn. Nr. NE8FDV-YK
Ind.	Aenderung	Datum	Name					