

Elektrodynamischer Exciter zur Anregung von Platten zu Biege wellenschwingungen. Die Befestigung des Exciters auf der Oberfläche der anzuregenden Platte kann durch Kleben oder Schrauben erfolgen.

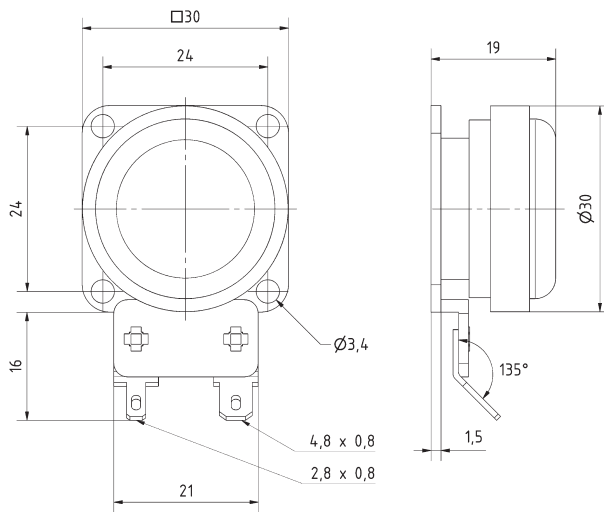
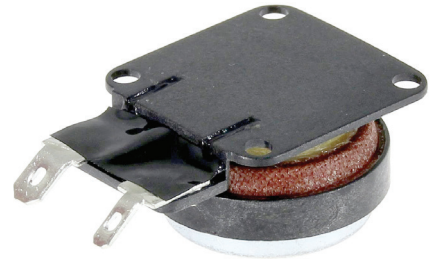
Anwendungsmöglichkeiten

Signalausgabe in Anwendungen aller Art, bei denen aus Designgründen oder zum Schutz vor Umwelteinflüssen oder Vandalismus keine sichtbaren Lautsprecher verbaut werden können.

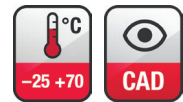
Electro dynamical exciter for stimulating bending waves on plates. The unit can be attached to the surface of the plate by gluing or screwing.

Typical applications

Signal output in every application where normal speakers can not be installed for optical reasons or for protection against environment conditions or vandalism.



EX 30 S
01.09.2015



Technische Daten / Technical Data

Belastbarkeit <i>Power</i>	10 W ^{*)}
Impedanz <i>Impedance</i>	8 Ω
Schwingspulendurchmesser <i>Voice coil diameter</i>	20,5 mm Ø
Anschluss <i>Terminal</i>	4,8 x 0,8 / 2,8 x 0,8 mm
Gewicht netto <i>Net weight</i>	0,04 kg

^{*)} Maximale Langzeitleistung nach DIN EN 60268-5
Maximum long-term power according to DIN EN 60268-5