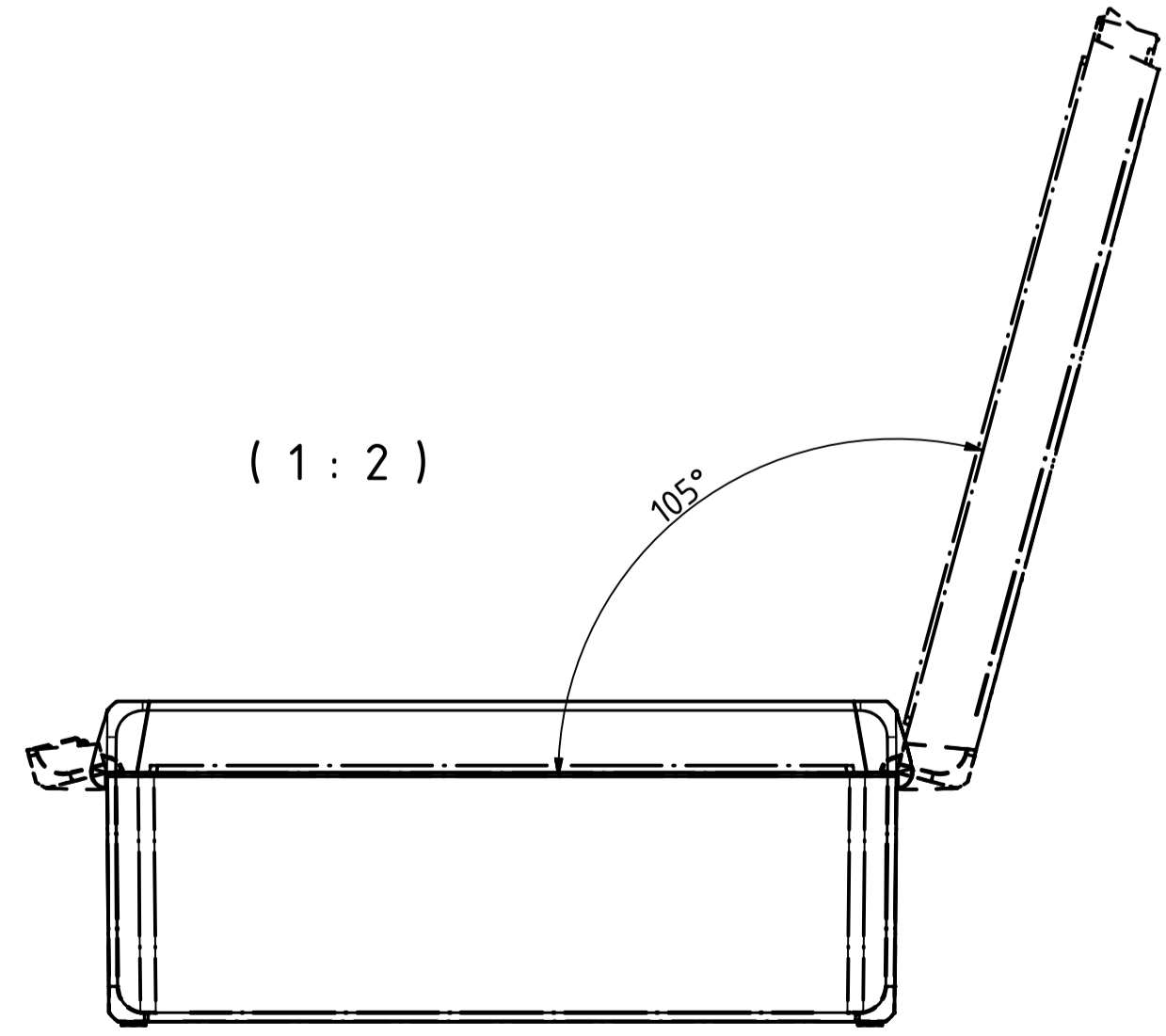
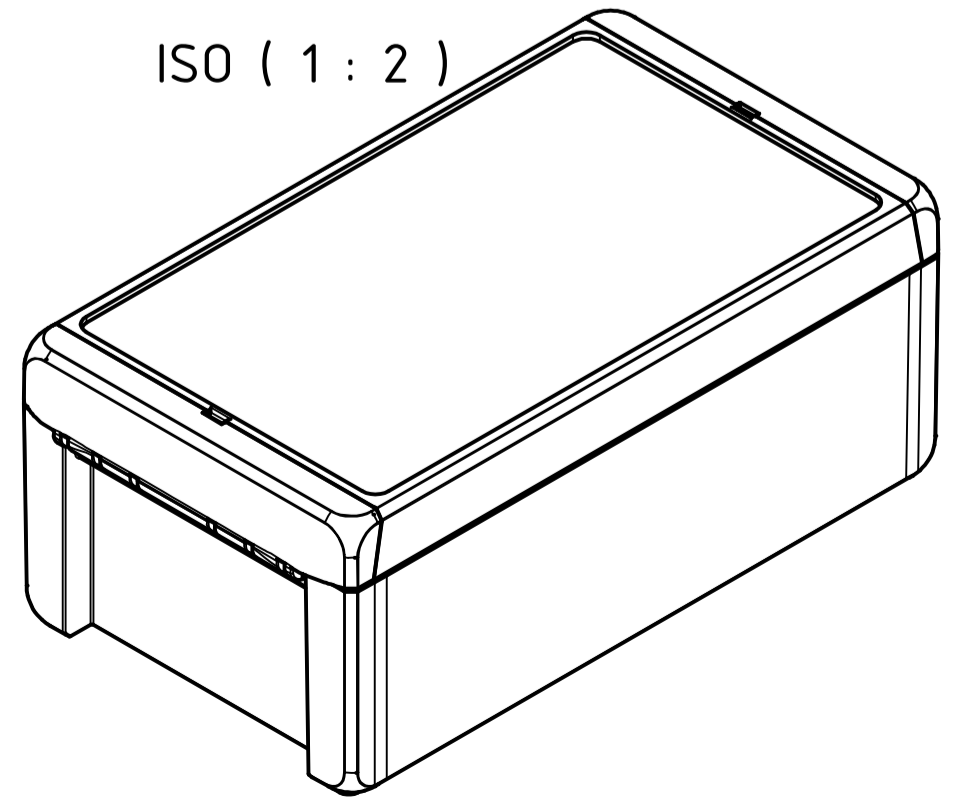
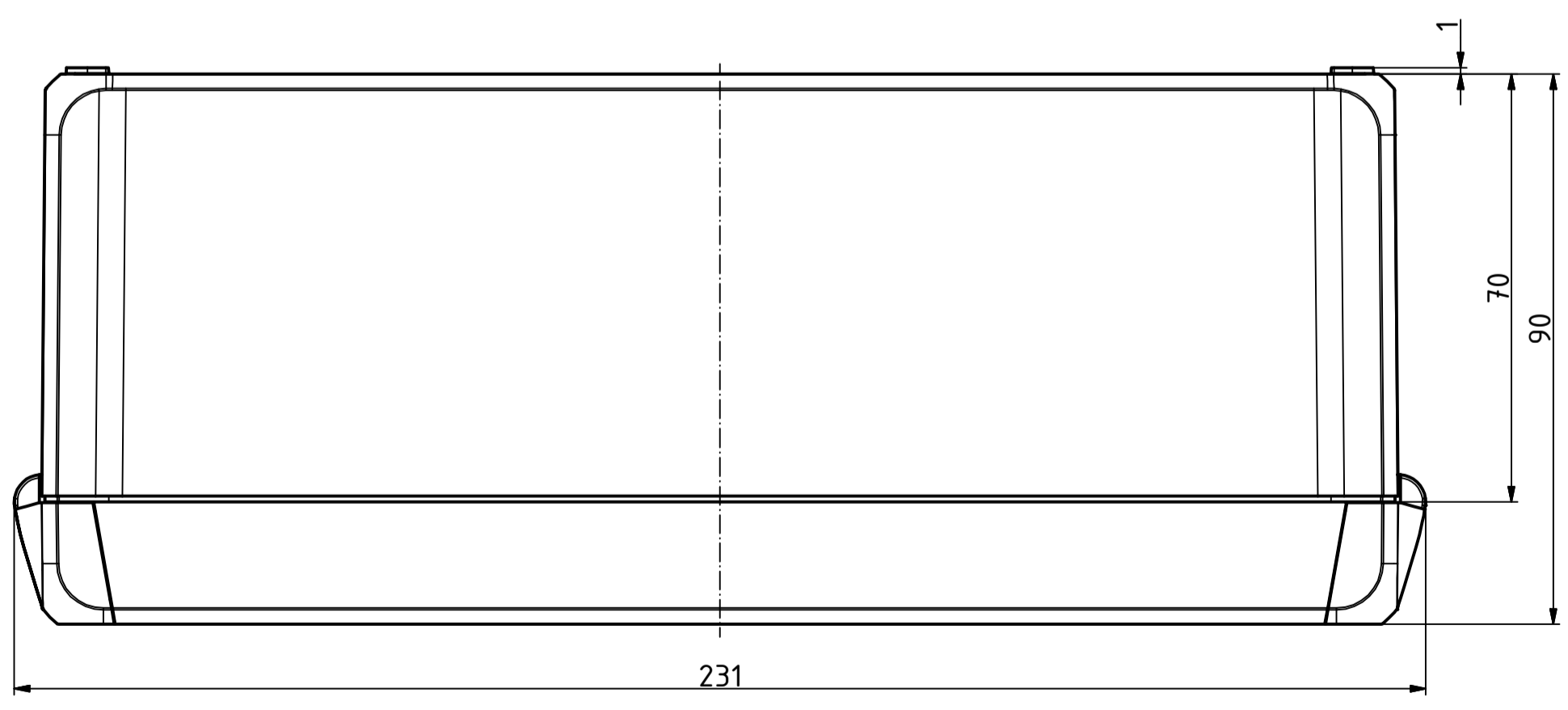
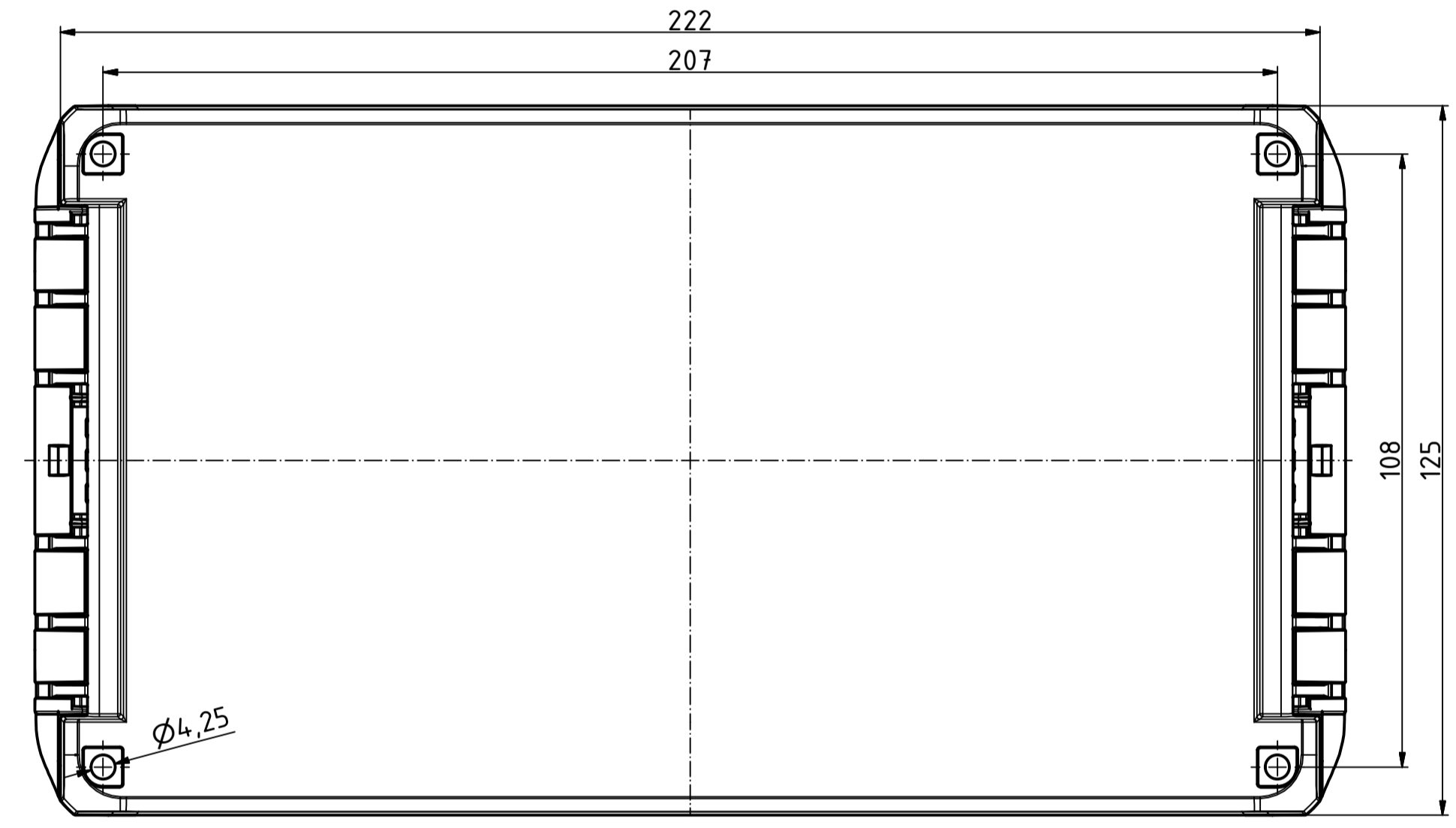
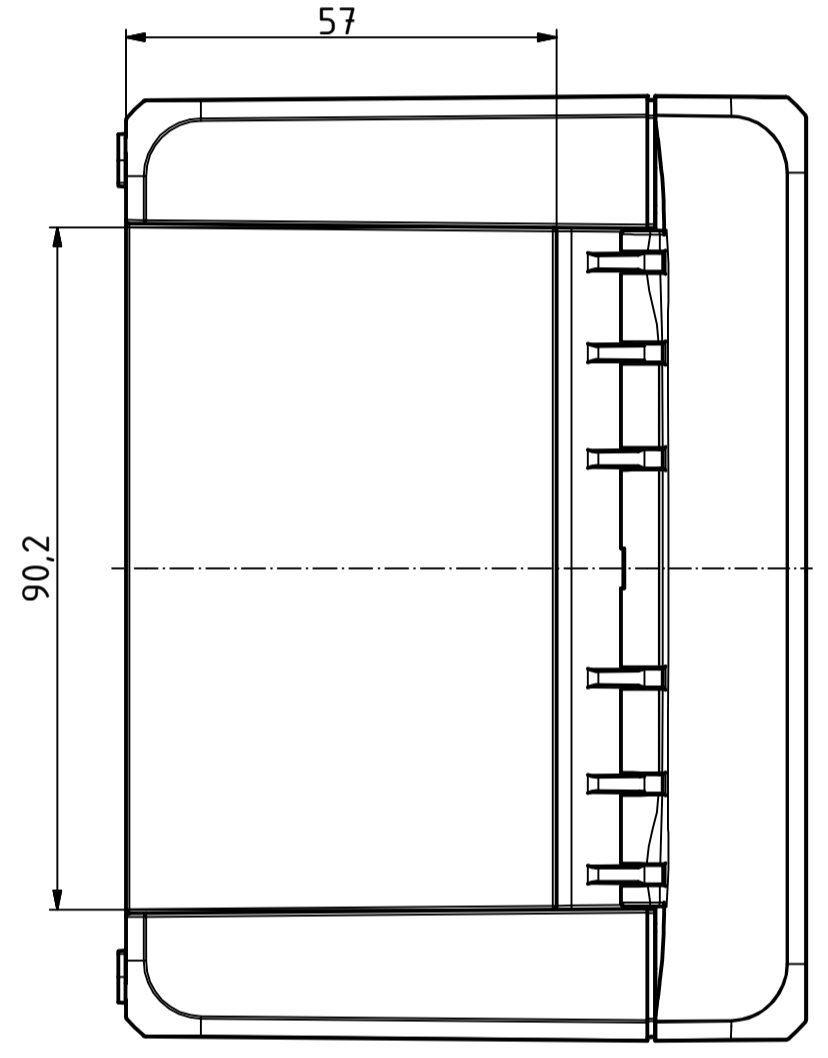
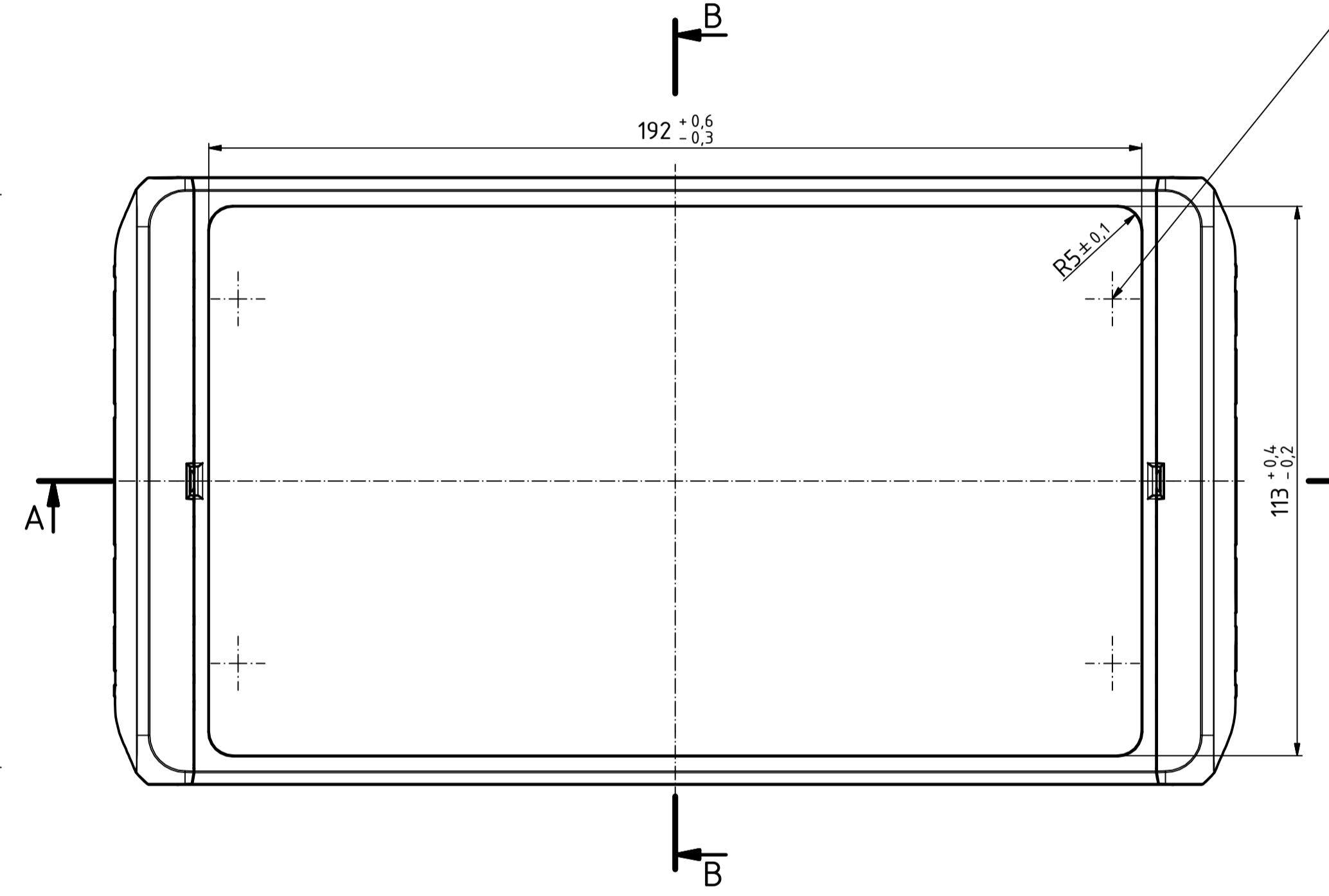
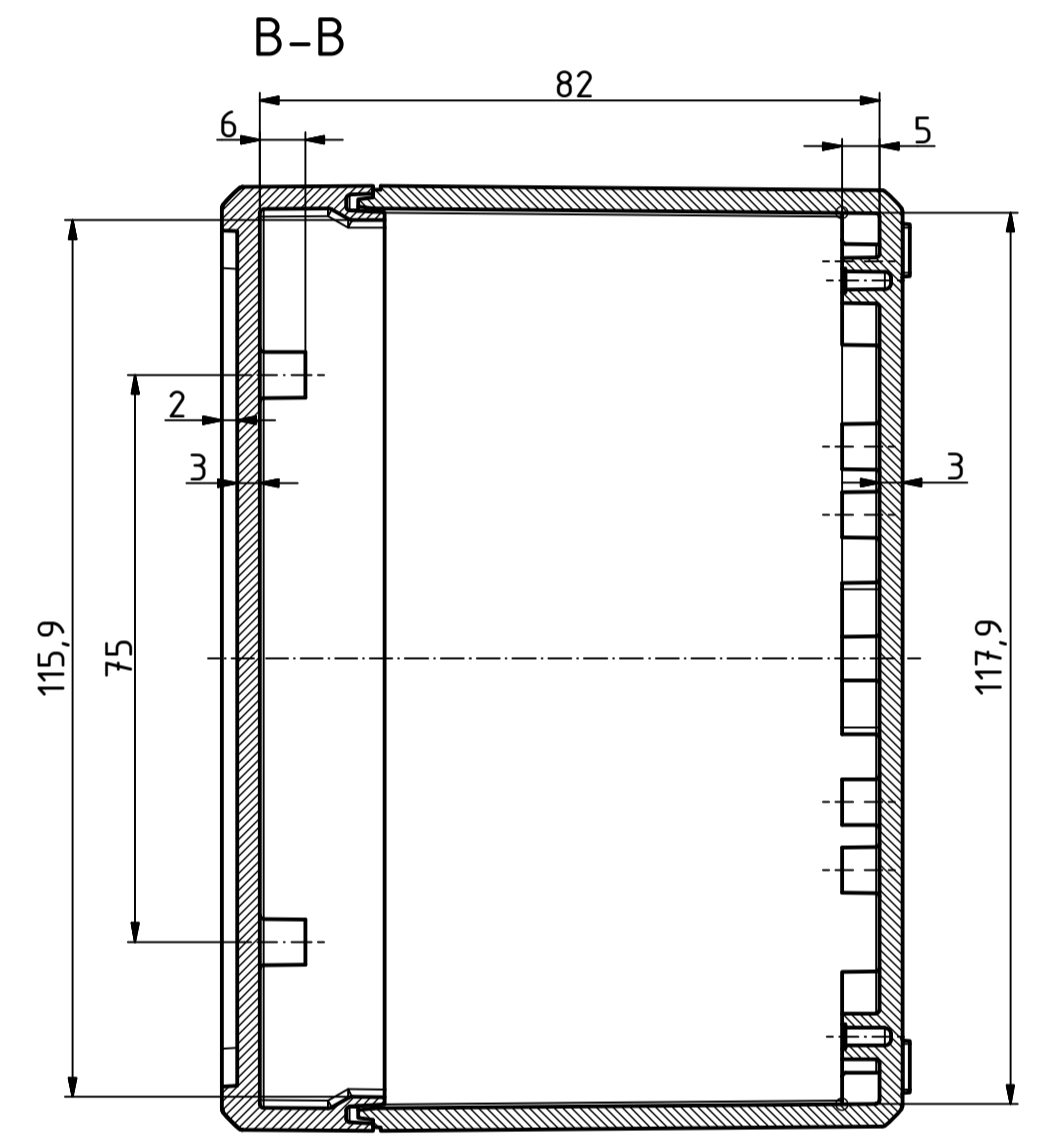
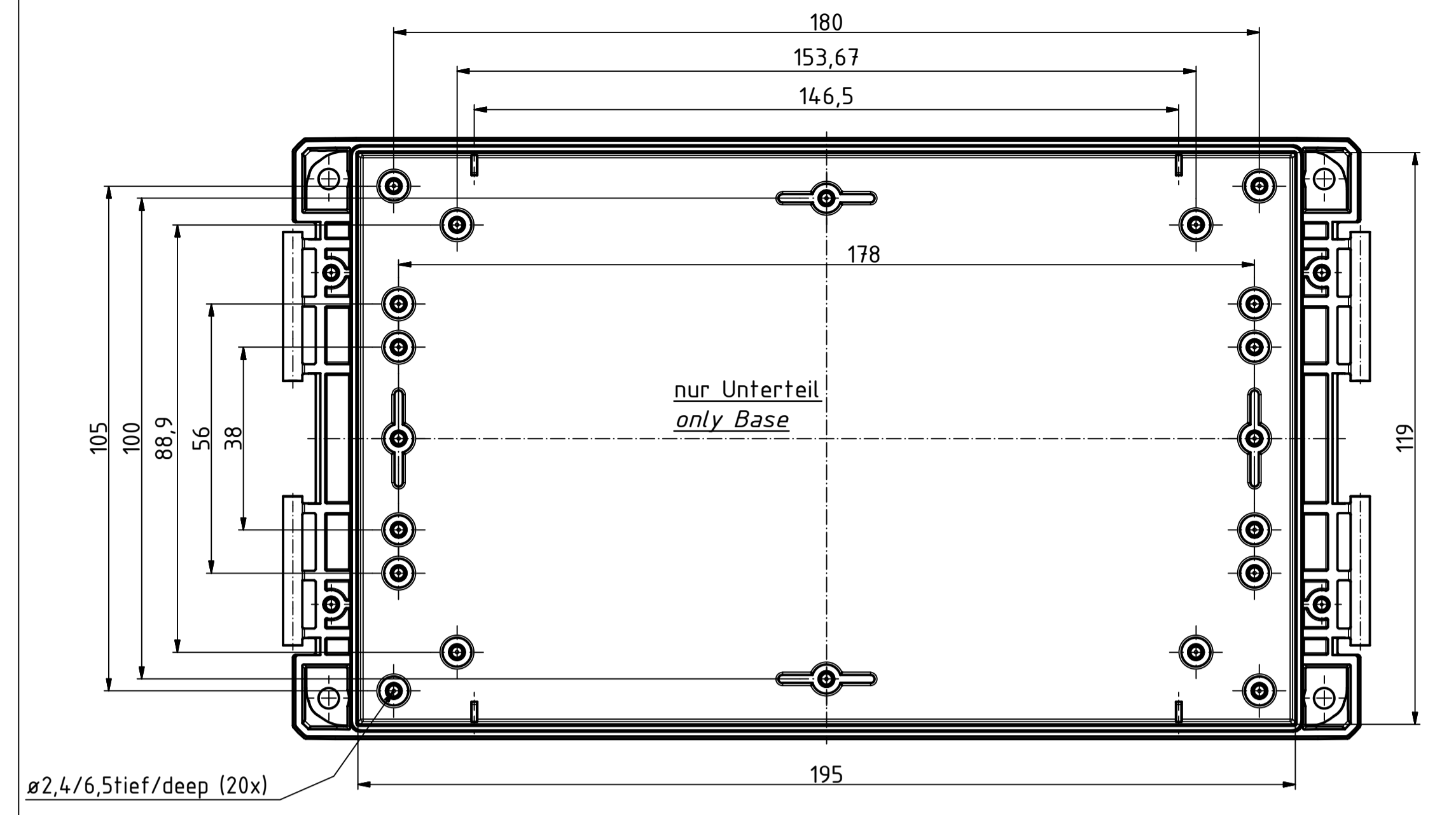
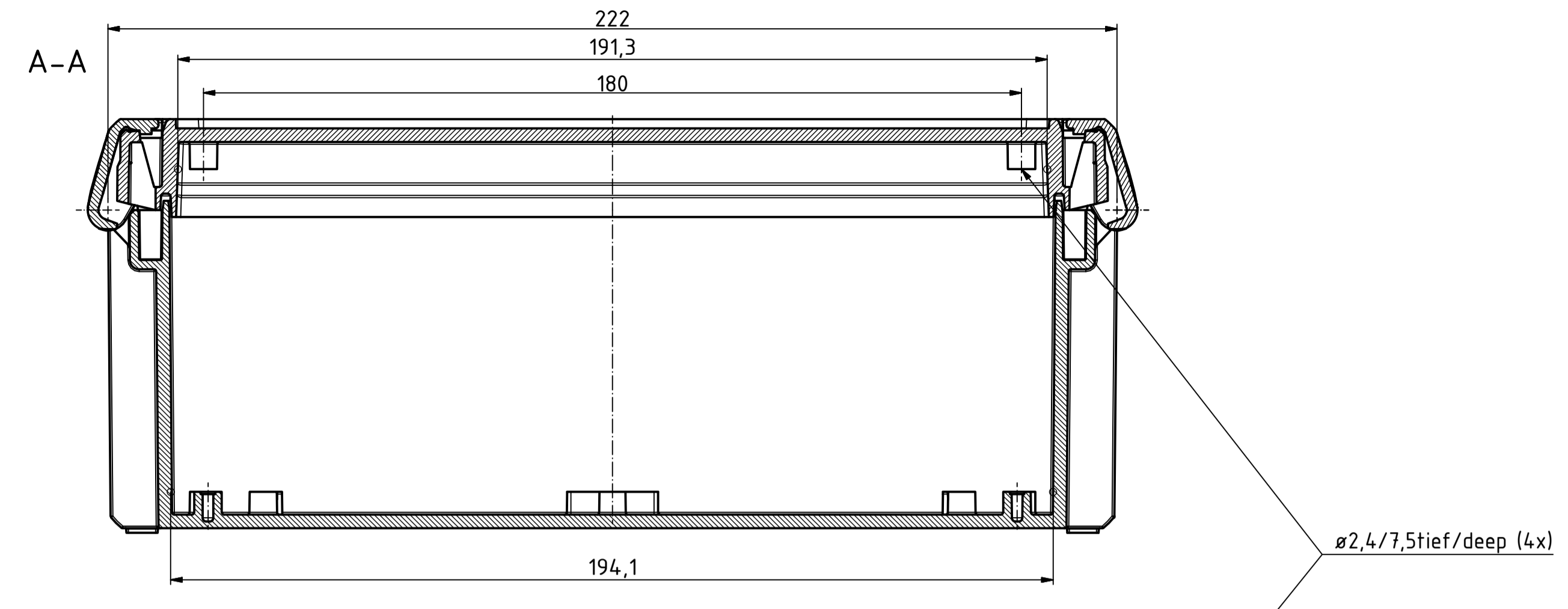


"Schutzvermerk nach DIN ISO 16616 beachten" - "Please pay attention to copyright note DIN ISO 16616"



Maßstab/ Scale: 1:1, 1:2		
Zeichnungs-Nr. / Drawing-No.: 1K 5390.038.02		
Artikel / Article: BOCUBE B-221309 Katalogzg./Catalogue draw.		
4027 A.Nr./ Alt.No.	11.12.2012 Datum/ Date:	 <small>A Phoenix Mecano Company</small>
DISK: 2503383.idw Datum/Date: 22.06.2012 KH		