

EBERLE

Klimaregler / Air-Conditioning Controller KLR-E 7000



- anspruchsvolles Design/attractive design
- hohe Präzision/high precision
- robuste Zuverlässigkeit/robust reliability

KLR-E 7007



KLR-E 7011

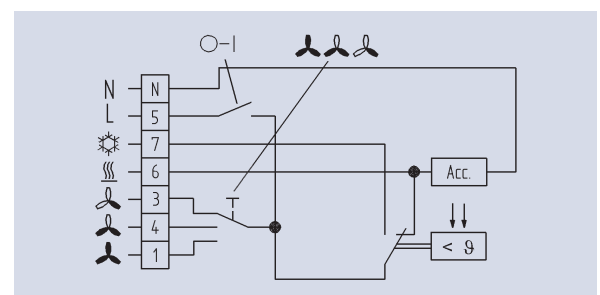
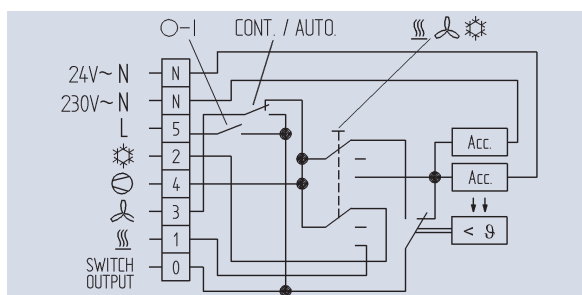


Produktbeschreibung	KLR-E 7007	KLR-E 7011
Schalter	Netz EIN/AUS Lüfter dauernd/automatisch Heizen/Lüften/Kühlen	NETZ EIN/AUS Lüfter schnell/mittel/langsam
Switches	Mains on/off Fan continued/automatic Heat/Fan/Cool	Mains on/off Fan speed low/med/high
Ausgänge	Heizen Kühlen Lüfter Kompressor Schalterausgang	Heizen Kühlen Lüfter schnell/mittel/langsam
Outputs	Heat Cool Fan Compressor Switch output	Heat Cool Fan speed low/med/high

Technische Daten / Technical data

Betriebsspannung Operating Voltage	AC 24V/AC 230V/50/60 Hz	AC 230V/50/60 Hz
Schaltstrom Switching current	6 A $\cos \varphi = 1$ / 3 A $\cos \varphi = 0,6$	6 A $\cos \varphi = 1$ / 3 A $\cos \varphi = 0,6$
Kontakt Contact configuration	1 Wechsler SPDT	1 Wechsler SPDT
Temperaturbereich Temperature range	5...30°C	5...30°C
Fühlelement Sensor system	Bimetall	Bimetall
Schutzart/Schutzklasse Housing protection	IP 30/schutzisoliert IP 30/isolated	IP 30/schutzisoliert IP 30/isolated
Gewicht Weight	130 g	130 g
Bestell-Bezeichnung Order number	KLR-E 7007	KLR-E 7011
EDV-Nr.	111 7707...	111 7711...

Schaltzeichnung / Wiring diagram



KLR-E 7012



KLR-E 7015

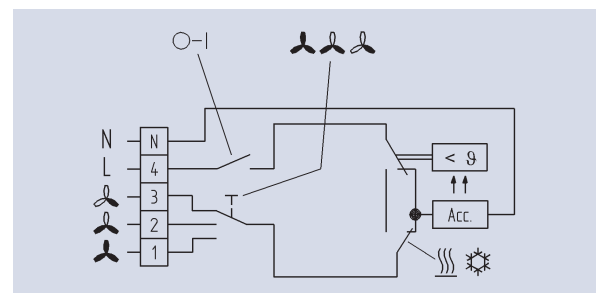
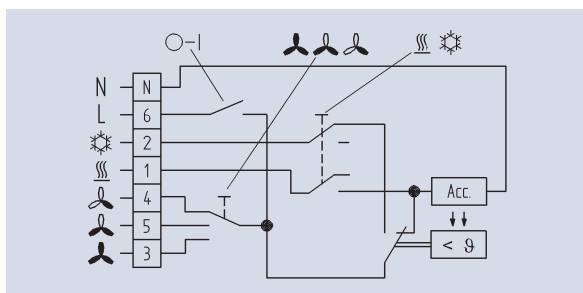


Produktbeschreibung	KLR-E 7012	KLR-E 7015
Schalter	Netz EIN/AUS Heizen/Kühlen	NETZ EIN/AUS Heizen/Kühlen
Switches	Lüfter schnell/mittel/langsam Mains on/off Heat/Cool Fan speed low/med/high	Lüfter schnell/mittel/langsam Mains on/off Heat/Cool Fan speed low/med/high
Ausgänge	Heizen Kühlen Lüfter schnell/mittel/langsam	Lüfter schnell/mittel/langsam
Outputs	Heat Cool Fan speed low/med/high	Fan speed low/med/high

Technische Daten / Technical data

Betriebsspannung Operating Voltage	AC 230 V/50/60 Hz	AC 230V/50/60 Hz
Schaltstrom Switching current	6 A cos φ = 1 / 3 A cos φ = 0,6	6 A cos φ = 1 / 3 A cos φ = 0,6
Kontakt Contact configuration	1 Wechsler SPDT	1 Wechsler SPDT
Temperaturbereich Temperature range	5...30°C	5...30°C
Fühlelement Sensor system	Bimetall	Bimetall
Schutzart/Schutzklasse Housing protection	IP 30/schutzisoliert IP 30/isolated	IP 30/schutzisoliert IP 30/isolated
Gewicht Weight	130 g	130 g
Bestell-Bezeichnung Order number	KLR-E 7012	KLR-E 7015
EDV-Nr.	111 7712...	111 7715...

Schaltzeichnung / Wiring diagram



ARA 1.7 E

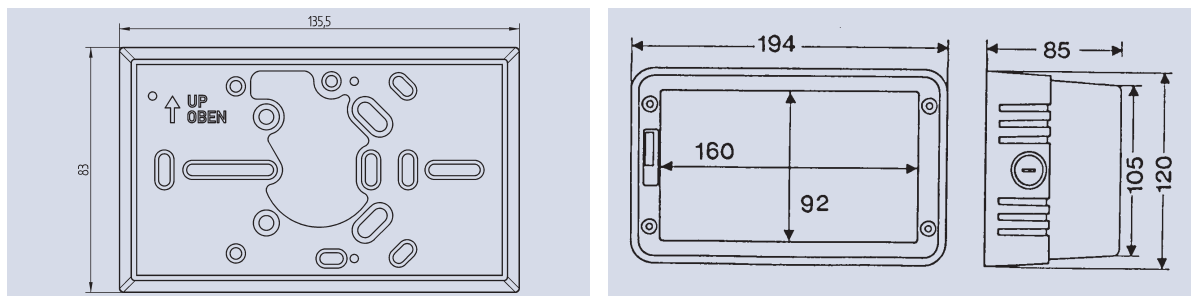


SGH 473

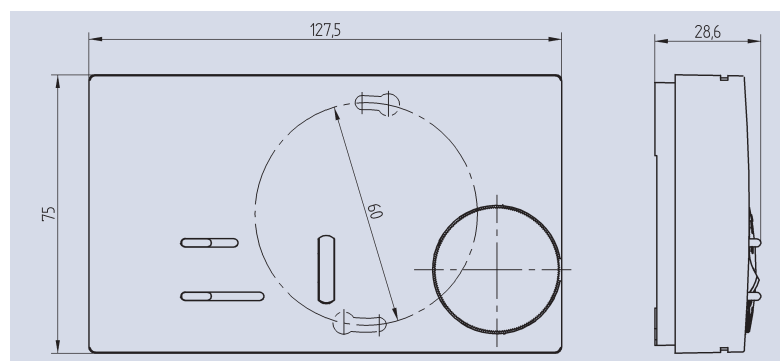


Produktbeschreibung	ARA 1.7 E	SGH 473
	Adapterrahmen Mounting plate	Schutzgehäuse Protection housing
	Zur Montage von Regelgeräten auf nahezu alle international verwendeten UP-Dosen For mounting of controllers onto nearly all flush mounted conduit boxes	Transparentes Aufputzgehäuse, abschließbar, mit Lüftungsschlitzen Transparent wall mounted housing, lockable, with ventilation slit
Bestellbezeichnung Order number	ARA 1,7 E	SGH 473
EDV-Nr.	007 632 400 001	473 051 000 006

Maße / Dimensions



Maße / Dimensions



EBERLE Controls GmbH

P.O. Box 13 01 53 D-90113 Nürnberg

Klingenhofstraße 71 D-90411 Nürnberg

Tel +49(0)911 56 93 0 Fax +49(0)911 56 93 536

Email: infoeberle@invensysclimate.com