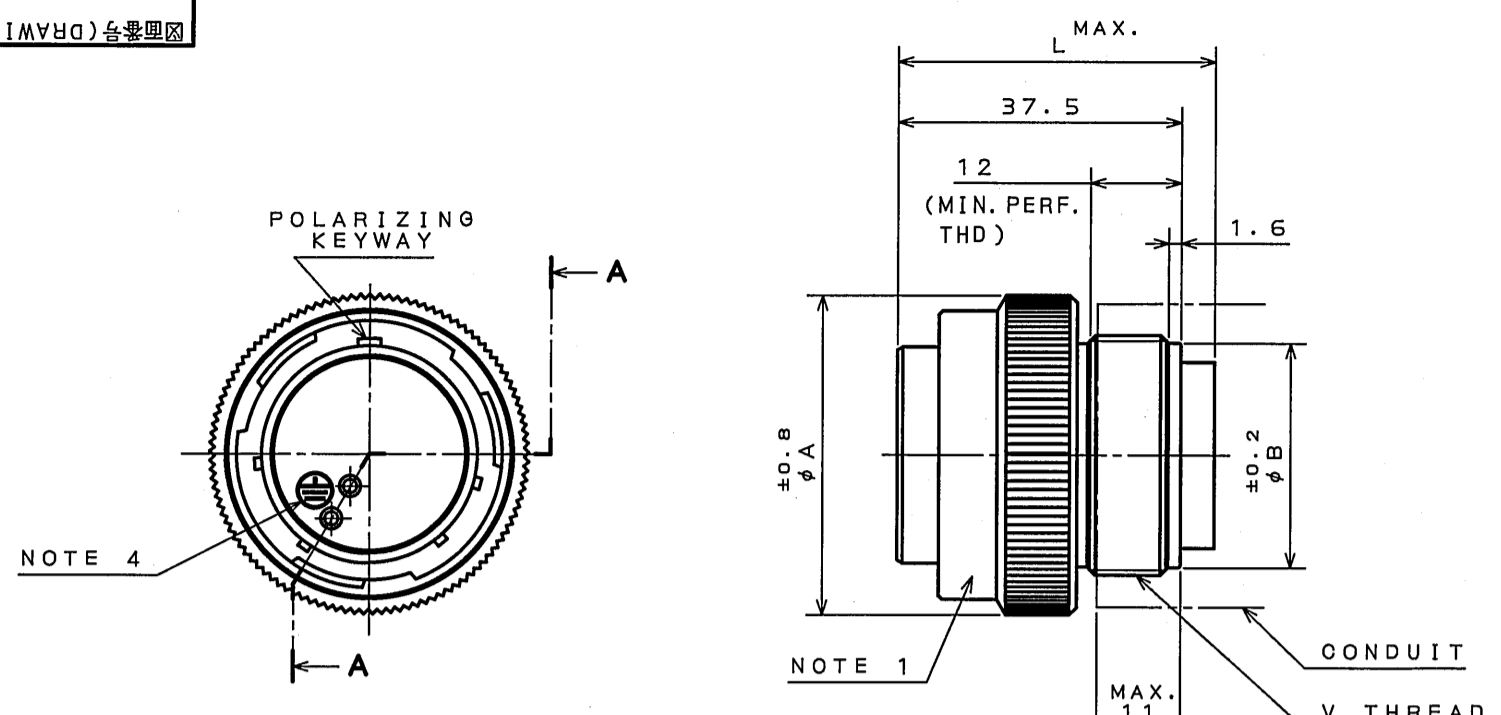


版数 REV.	年月日 DATE	CON NO.	変更内容 DESCRIPTION	製図 DR.	担当 CHK.	査閲 APPD.	承認 APPD.



SOCKET INSERT (THE UPPER PART)  
ソケットインサートの場合(上)      SECT. A-A  
PIN INSERT (THE LOWER PART)  
ピンインサートの場合(下)      (SCALE 2:1)

TABLE 1 【DIMENSIONS】

SHELL SIZE	φA±0.8	φB±0.2	V THREAD
18	35.9	23.5	1-20UNEF-2A
20	40.6	26.9	1 1/8-18UNEF-2A
22	42.2	29.6	1 1/4-18UNEF-2A
24	45.4	32.8	1 3/8-18UNEF-2A
28	51.7	39	1 5/8-18UNEF-2A

TABLE 2 【INSERT ARRANGEMENT】 (NOTE 2)

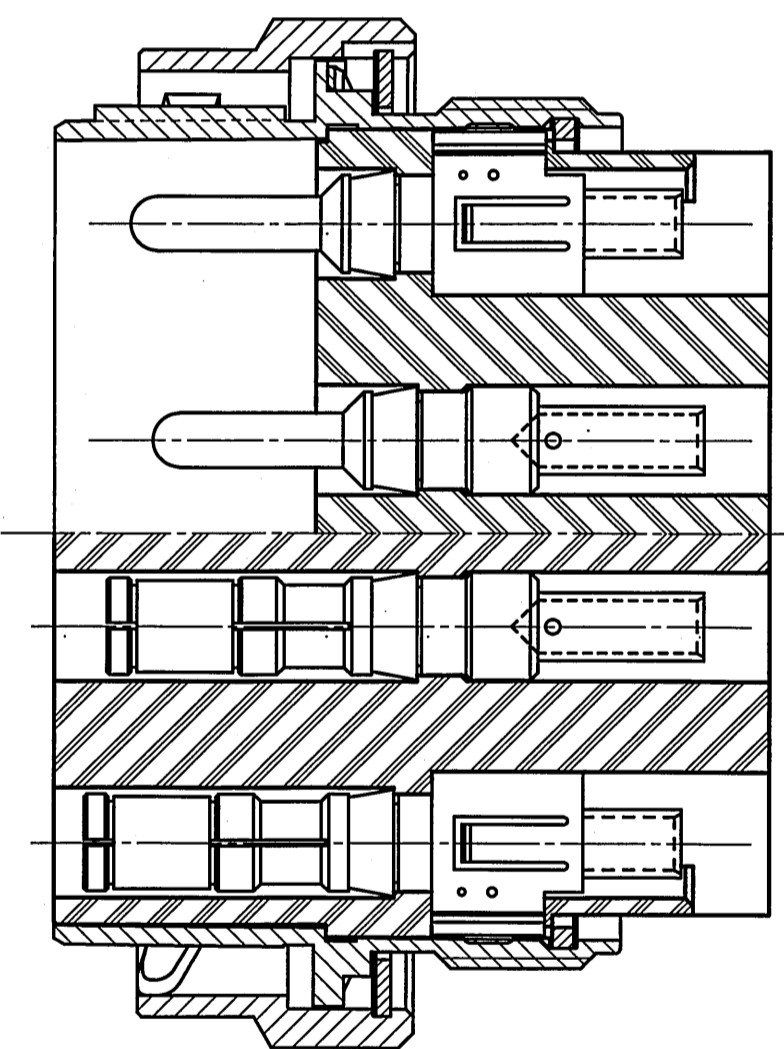
SHELL SIZE	CONTACT SIZE	# 8	# 12	# 16	# 20
18	NO. OF CONTACT	5	10	19	19
	INSERT ARRANGEMENT DWG. NO.	18-11 SJ024904	18-1 SJ025293	18-19A SJ025297	18-19A SJ025297
20	NO. OF CONTACT	7	17	30	30
	INSERT ARRANGEMENT DWG. NO.	20-15 SJ025291	20-15 SJ025294	20-29 SJ025298	20-30A SJ025298
22	NO. OF CONTACT	4	8	19	19
	INSERT ARRANGEMENT DWG. NO.	22-22 SJ024906	22-23 SJ025292	22-14 SJ024905	22-14 SJ025292
24	NO. OF CONTACT	7	14	24	52
	INSERT ARRANGEMENT DWG. NO.	24-10 SJ024907	24-10 SJ025295	24-28 SJ025295	24-52A SJ025299
28	NO. OF CONTACT	7	14	37	73
	INSERT ARRANGEMENT DWG. NO.	28-21 SJ025296	28-21 SJ025296	28-21 SJ025296	28-73A SJ026288

CONTACT SIZE	L MIN.	
	PIN INSERT	SOCKET INSERT
# 8	48	
# 12	46	43
# 16	43	38
# 20	40	37.5

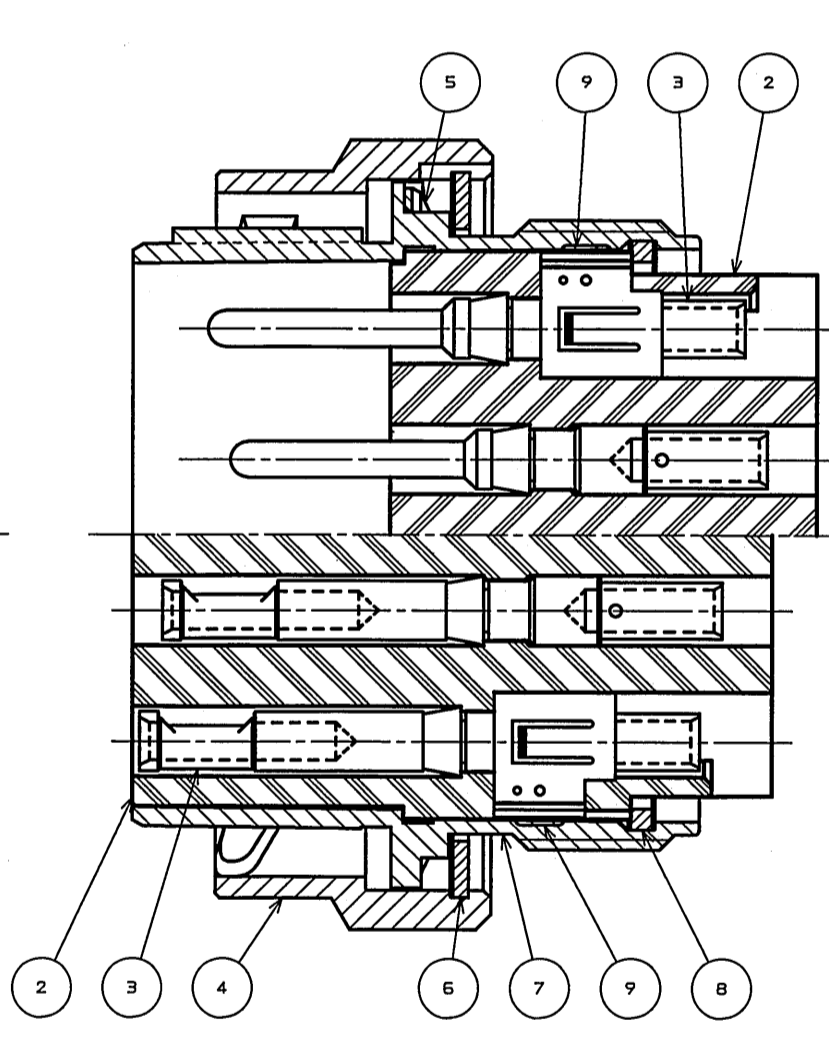
TABLE 3 【CRIMP TYPE CONTACTS】 (NOTE 3)

CONTACT SIZE	PIECE	CONTACT PART NUMBERS				TYPE	APPLICABLE WIRE
		PIN CONTACT	DWG. NO.	SOCKET CONTACT	DWG. NO.		
# 8	INDIVIDUAL	CONT-JL05-08P-C1	SJ025430	CONT-JL05-08S-C1	SJ025431	MACHINE	AWG# 8~10(8ml~5.5ml)
		CONT-JL05-08P-C2		CONT-JL05-08S-C2			AWG#10~12(5.5ml~3.5ml)
# 12	INDIVIDUAL	CONT-JL05-12P-C1	SJ025428	CONT-JL05-12S-C1	SJ025429	MACHINE	AWG#12~16(3.5ml~1.25ml)
		ST-JL05-16P-C1		ST-JL05-16S-C1			AWG#14~16(2ml~1.25ml)
# 16	INDIVIDUAL	ST-JL05-16P-C2	SJ025424	ST-JL05-16S-C2	SJ025425	STAMPE	AWG#16~20(1.25ml~0.5ml)
		ST-JL05-16P-C3		ST-JL05-16S-C3			AWG#20~24(0.5ml~0.2ml)
		ST-JL05-16P-C1-3500		ST-JL05-16S-C1-3500			AWG#14~16(2ml~1.25ml)
	REELS OF 3500	ST-JL05-16P-C2-3500	SJ025426	ST-JL05-16S-C2-3500	SJ025427	STAMPE	AWG#16~20(1.25ml~0.5ml)
		ST-JL05-16P-C3-3500		ST-JL05-16S-C3-3500			AWG#20~24(0.5ml~0.2ml)
		ST-JL05-16P-C1-10000		ST-JL05-16S-C1-10000			AWG#18~22(0.8ml~0.3ml)
# 20	INDIVIDUAL	ST-JL05-20P-C1	SJ025420	ST-JL05-20S-C1	SJ025421	STAMPE	AWG#22~26(0.3ml~0.13ml)
		ST-JL05-20P-C2		ST-JL05-20S-C2			AWG#18~22(0.8ml~0.3ml)
REELS OF 10000	INDIVIDUAL	ST-JL05-20P-C1-10000	SJ025422	ST-JL05-20S-C1-10000	SJ025423	STAMPE	AWG#18~22(0.8ml~0.3ml)
		ST-JL05-20P-C2-10000		ST-JL05-20S-C2-10000			AWG#22~26(0.3ml~0.13ml)

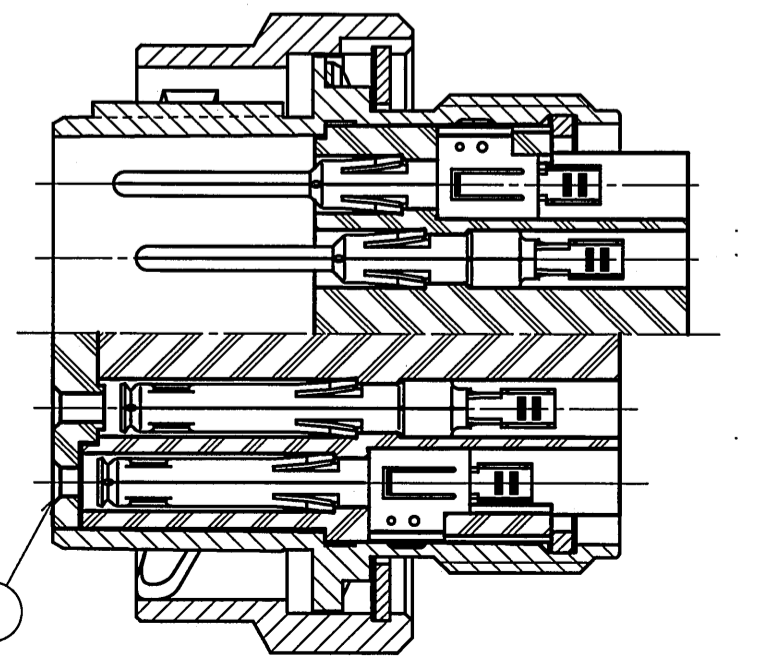
★INSERT OF #8 CONTACTS



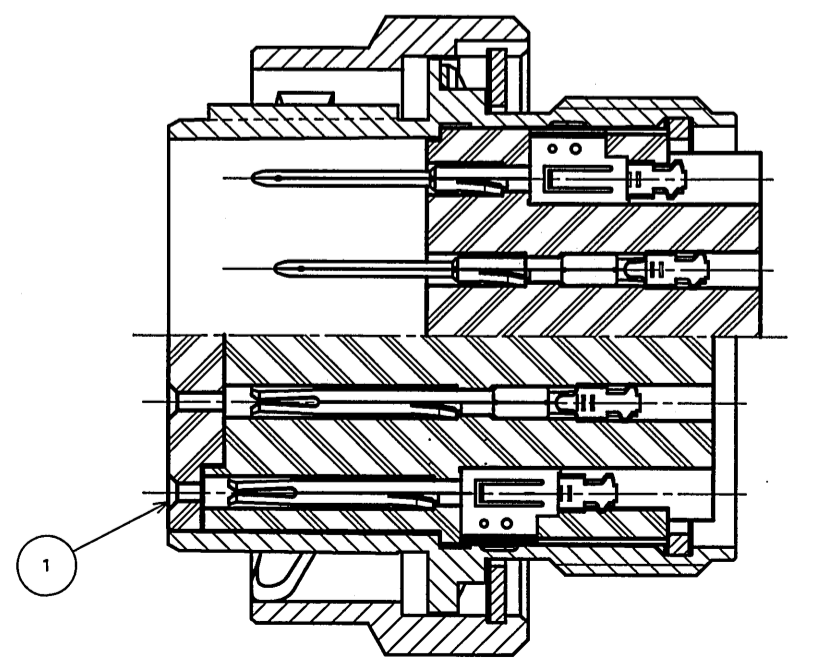
★INSERT OF #12 CONTACTS



★INSERT OF #16 CONTACTS



★INSERT OF #20 CONTACTS



DESIGNATION  
命名法

JL05-6A22-14\*PC\*-FO-R

SERIES PREFIX  
シリーズ名  
6:STRAIGHT PLUG  
6:プラグ  
A:THE STRUCTURE OF WATERPROOF  
A:防水構造

SHELL SIZE:18, 20, 22, 24, 28  
シェルサイズ:18, 20, 22, 24, 28

INSERT ARRANGEMENT(NOTE 2)  
インサート配列名

CONTACT TYPE  
PC:CRIMP TYPE OF PIN CONTACT  
SC:CRIMP TYPE OF SOCKET CONTACT  
P :SOLDER TYPE OF PIN CONTACT  
S :SOLDER TYPE OF SOCKET CONTACT  
PC :クリンプピンコンタクト  
SC :クリンプソケットコンタクト  
P :半田用ピンコンタクト  
S :半田用ソケットコンタクト

ALTERNATE INSERT POSITIONS:W, X, Y, Z, V  
STANDARD:NORMAL POSITION  
インサート回転位置:W, X, Y, Z, V  
無し:標準位置

FO:LESS CONTACTS  
FO:コンタクト無し  
R:SUFFIX  
R:特殊記号

NOTE 1. COMPANY LOGO "JAE" & PART NUMBER ARE MARKED AS INDICATED.  
"-FO" AND "-R" ARE NOT MARKED.  
2. FOR INSERT ARRANGEMENT, SEE TABLE 2.  
3. FOR APPLICABLE CONTACTS, SEE TABLE 3.  
4. THIS MARK(⊕) INDICATES EARTH.

1. 図示の位置に"社名"及び"品名"を表示する。  
但し、品名末尾の"-FO"及び"-R"は表示しない。  
2. インサート配列は表2による。  
3. 適合コンタクトは表3による。  
4. このマーク ⊕ は保護回路接続を表す。

QTY.	DESCRIPTION	MATERIAL	FINISH	REMARKS
9	EARTH LUG	COPPER ALLOY	SILVER PLATING	
8	RETAINING RING	COPPER ALLOY	ZINC PLATING	
7	BARREL	ALUMINUM ALLOY	ZINC PLATING	
6	C-TYPE RING	STAINLESS STEEL		
5	WAVE SPRING	STAINLESS STEEL		
4	COUPLING NUT	ALUMINUM ALLOY	ZINC PLATING	
3	CONTACT	COPPER ALLOY	SILVER PLATING	NOTE 2, 3
2	BASE INSULATOR	SYNTHETIC RESIN		
1	COVER INSULATOR	SYNTHETIC RESIN		INSULATOR FOR #16 & #20 SOCKET CONTACTS

符号 NO. 名 DESCRIPTION 個数 QTY. 材料 MATERIAL 仕上 FINISH 備考 REMARKS

仕様書(SPECIFICATION) JA08-5071 第1版(ORIGINAL DATE) 6,Jan,2006 尺(SCALE) 1:1 シリーズ(SERIES) JL05

製図 DR. 担当 CHK. N.SASANO 査閲 APPD. E.Matsumoto 承認 APPD. A.Omegawa

公差(GENERAL TOLERANCE) 寸法(DIMENSION) 角度(ANGLES) . ±0.8 ° ± .X ±0.4 °X ± .XX ±0.1 °XX ± .XXX ±

名称(TITLE) JL05-6A\*\* (STRAIGHT PLUG)

日本航空電子工業株式会社 JAPAN AVIATION ELECTRONICS INDUSTRY, LTD. 図面番号(DRAWING NO.) SJ105243 版数(REV.) 1

# Mouser Electronics

Authorized Distributor

Click to View Pricing, Inventory, Delivery & Lifecycle Information:

## JAE Electronics:

[JL05-6A20-29P-R](#) [JL05-6A20-29S-R](#) [JL05-6A18-19ASC-F0-R](#) [JL05-6A20-29SC-F0-R](#) [JL05-6A20-30APC-F0-R](#)  
[JL05-6A24-28PC-F0-R](#) [JL05-6A24-28P-R](#) [JL05-6A24-28S-R](#) [JL05-6A28-21PCW-F0-R](#) [JL05-6A28-21PCY-F0-R](#)  
[JL05-6A28-21PCZ-F0-R](#) [JL05-6A28-21SCW-F0-R](#) [JL05-6A28-21SCY-F0-R](#) [JL05-6A28-21SCZ-F0-R](#) [JL05-6A28-21S-](#)  
[R](#) [JL05-6A28-73APC-F0-R](#) [JL05-6A28-73ASC-F0-R](#) [JL05-6A20-30XPC-F0-R](#) [JL05-6A22-22SC-F0-R](#) [JL05-6A22-](#)  
[23SC-F0-R](#) [JL05-6A24-10PC-F0-R](#) [JL05-6A24-10SC-F0-R](#) [JL05-6A36-74SCW-F0-R](#) [JL05-6A20-29PC-F0-R](#) [JL05-](#)  
[6A18-11PC-F0-R](#) [JL05-6A22-22SC-F0-R](#) [JL05-6A24-10PC-F0-R](#) [JL05-6A24-52APCW-F0-R](#) [JL05-6A28-21PC-F0-R](#)  
[JL05-6A36-74SC-F0-R](#) [JL05-6A24-52ASC-F0-R](#) [JL05-6A18-1PC-F0-R](#) [JL05-6A24-52APC-F0-R](#) [JL05-6A22-14P-R](#)  
[JL05-6A18-19APC-F0-R](#) [JL05-6A36-74SC-F0-R](#) [JL05-6A36-74PC-F0-R](#) [JL05-6A28-21P-R](#) [JL05-6A18-11SC-F0-R](#)  
[JL05-6A22-23PC-F0-R](#) [JL05-6A24-11SC-F0-R](#) [JL05-6A22-14PC-F0-R](#) [JL05-6A28-21SC-F0-R](#) [JL05-6A20-15SC-F0-R](#)  
[JL05-6A20-30ASC-F0-R](#) [JL05-6A36-74PCW-F0-R](#) [JL05-6A20-15PC-F0-R](#) [JL05-6A22-22PC-F0-R](#) [JL05-6A18-1SC-](#)  
[F0-R](#) [JL05-6A18-11PC-F0-R](#) [JL05-6A24-28SC-F0-R](#) [JL05-6A18-1SC-F0-R](#) [JL05-6A22-14SC-F0-R](#) [JL05-6A28-](#)  
[21SCX-F0-R](#)