

SJ117894
図面番号 (DRAWING NO.)

版数 VER.	年月日 DATE	CN NO.	変更内容 DESCRIPTION	製図 DR.	担当 CHK.	査閲 APPD.	承認 APPD.
2	20/OCT/2016	018979	ADDED ITEM	—	T. OMODACHI	—	T. NISHIMURA
3	26/JAN/2017	020116	ADDED ITEM	—	T. OMODACHI	—	T. NISHIMURA
4	04/DEC/2017	023411	ADDED ITEM	—	T. OMODACHI	Y. TAKENAGA	T. NISHIMURA

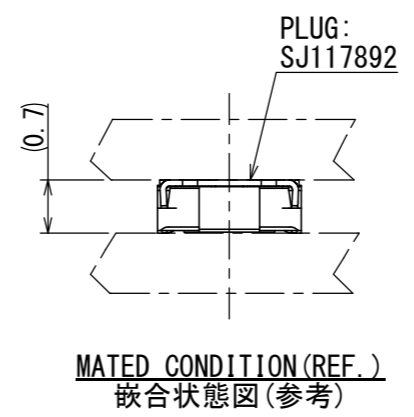
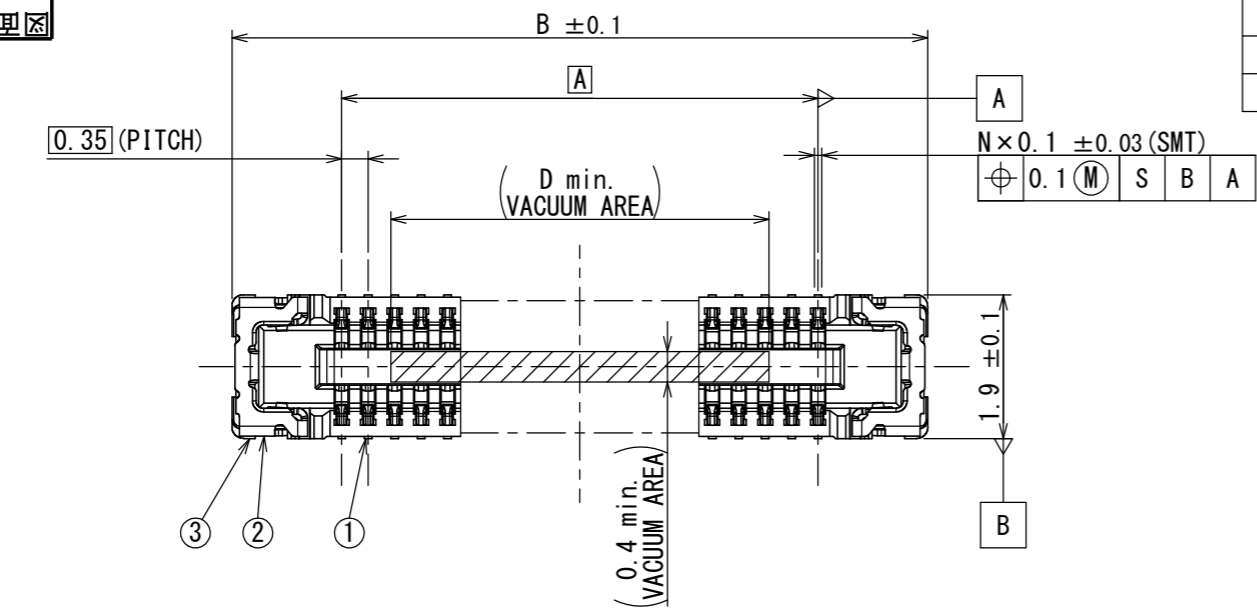
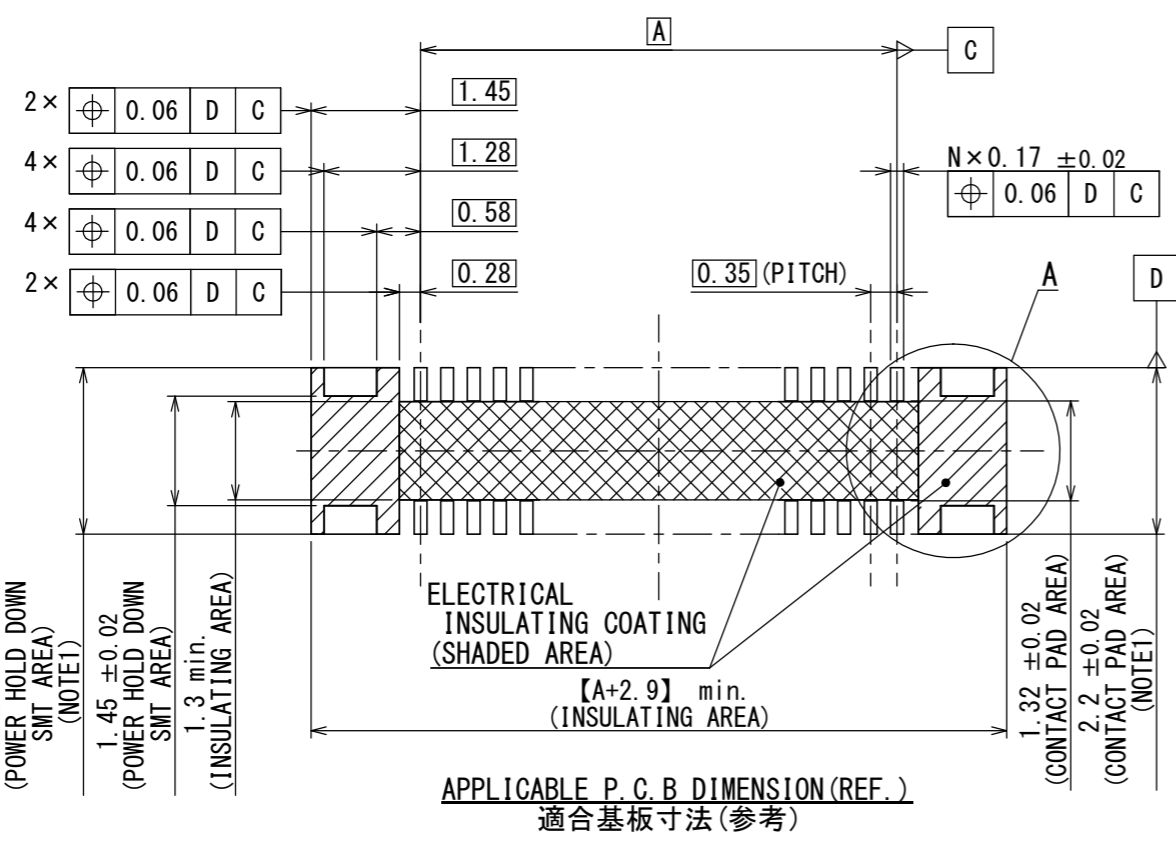
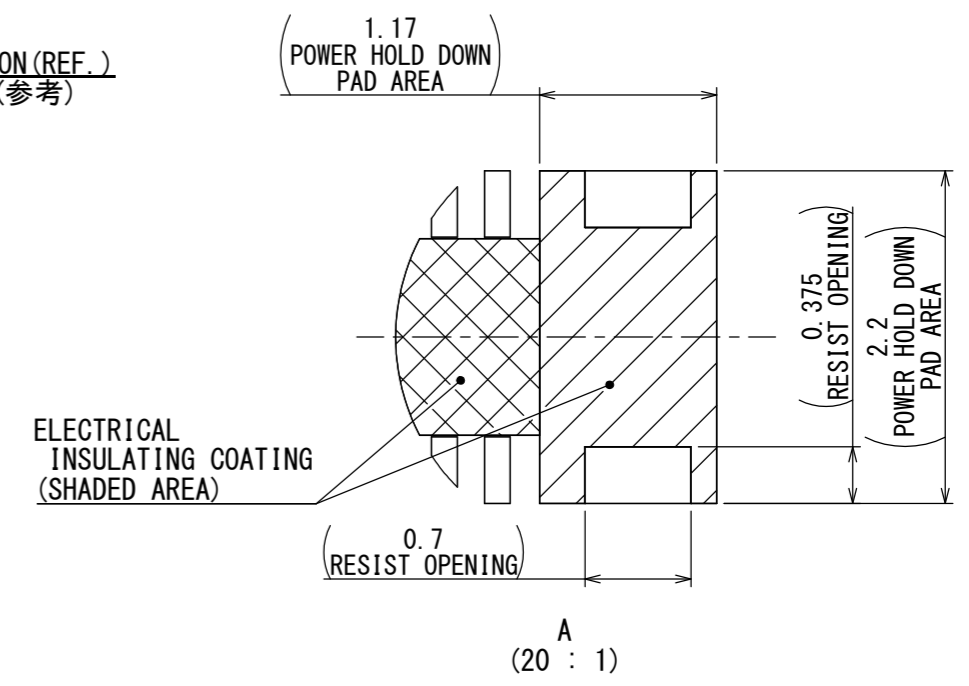
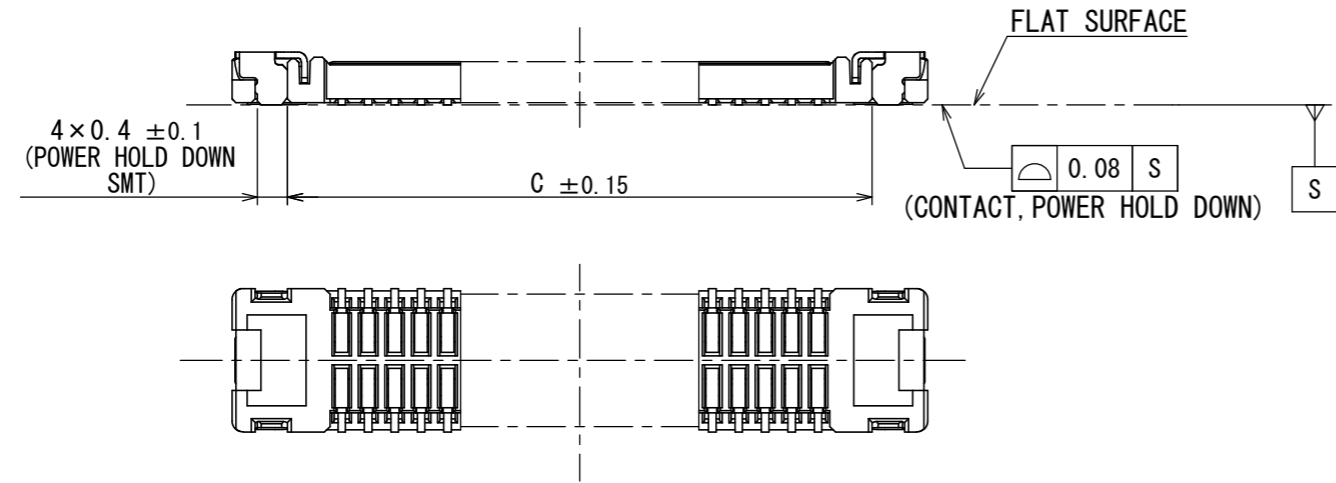


TABLE 1

NUMBER OF CONTACT	A	B	C	D
10	1.40	4.30	2.83	1.0
24	3.85	6.75	5.28	2.0
30	4.90	7.80	6.33	2.0
34	5.60	8.50	7.03	5.0
38	6.30	9.20	7.73	5.0
40	6.65	9.55	8.08	5.0
50	8.40	11.30	9.83	5.0

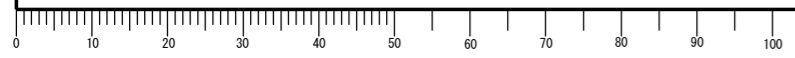


NOTE 1. IT SHOULD BE 2.8±0.05 IF REPAIRING IS NEEDED.
注1. リペアが必要な場合、この寸法は 2.8±0.05 を推奨する。

符号 NO.	名称 DESCRIPTION	個数 QTY.	材料 MATERIAL	仕上 FINISH	備考 REMARKS
3	INSULATOR インシュレータ	1	HEAT RESISTING PLASTICS 耐熱プラスチック	—	—
2	POWER HOLD DOWN 電源ホールドダウン	2	COPPER ALLOY 銅合金	GOLD PLATING OVER NICKEL Ni上Auめっき	CONTACT AREA: GOLD (0.1 μm MIN) TERMINAL AREA: GOLD (0.05 μm MIN)
1	CONTACT コンタクト	N	COPPER ALLOY 銅合金	GOLD PLATING OVER NICKEL Ni上Auめっき	CONTACT AREA: GOLD (0.1 μm MIN) TERMINAL AREA: GOLD (0.05 μm MIN)

仕様書 (SPECIFICATION) JACS-11172-*	第1版 (ORIGINAL DATE) 05/SEP/2016	尺度 (SCALE) 10:1	シリーズ (SERIES) WP27D	日本航空電子工業株式会社
一般公差 (GENERAL TOLERANCE)	製図 DR.	名称 (TITLE) WP27D-SxxVA3 RECEPTACLE CONNECTOR		JAE JAPAN AVIATION ELECTRONICS INDUSTRY, LTD.
寸法 (DIMENSION)	担当 CHK. T. OMODACHI	質量 (MASS)		
角度 (ANGLES)	査閲 APPD.	図面番号 (DRAWING NO.) SJ117894		版数 (VER.) 4
単位 (UNIT) : mm	承認 APPD. T. NISHIMURA	—		

DCF-C-212H(12.08)



WISDOM承認 2017/12/06

Mouser Electronics

Authorized Distributor

Click to View Pricing, Inventory, Delivery & Lifecycle Information:

[JAE Electronics:](#)

[WP27D-S050VA3-R15000](#)