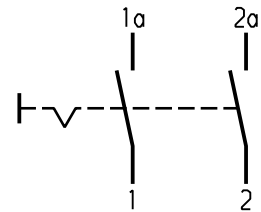
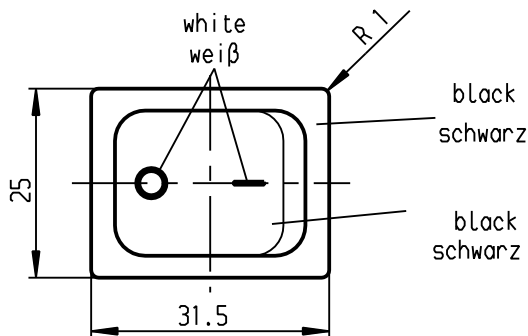
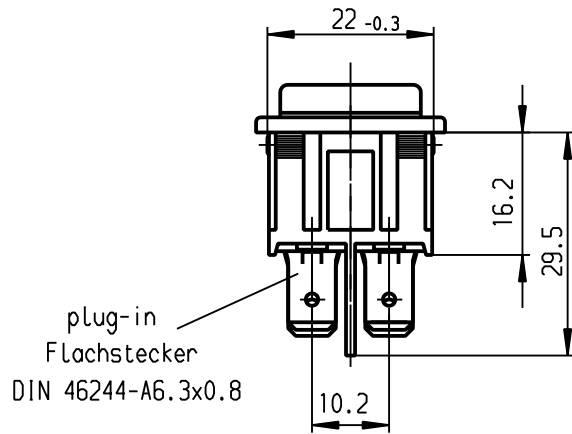
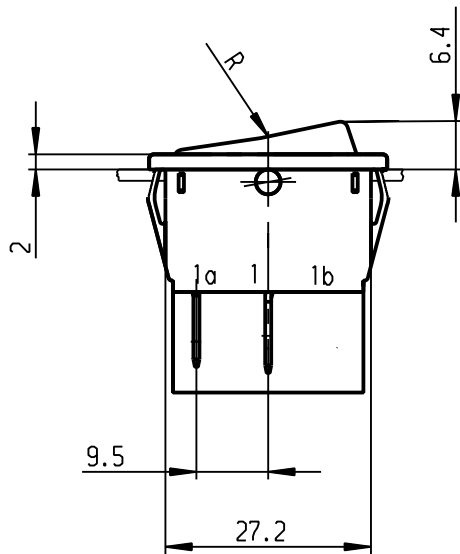


	1	2	3	4
	recommended cut-out for snap-in fixing ( edge opposite to snap-in direction )	wall thickness Wanddicke	length of cut-out Ausschnittlänge	width of cut-out Ausschnittbreite
A	Empfohlener Ausschnitt für Rastbefestigung ( Grat gegenüber Bestückungsseite )	0.75 to / bis 1.25	30 -0.1	22 +0.2
		1.25 to / bis 2	30.2 -0.1	22 +0.2
		2 to / bis 3	30.6 -0.1	22 +0.2



Marking  
Aufschrift

1832.  
10(8)/250 ~ 5E4  
20(4)/250 ~ T105/55  
5/120A 250V ~  
  
16A 125-250V AC  
1/3 HP 125V AC  
1 HP 250V AC  
R11

DPST

suitable for appliances of class II

Ausschalter 2-polig

Für Geräte der Klasse II geeignet

On box:  
Auf Verpackung: 0021235

Schutzvermerk  
nach DIN 34 beachten  
COPYRIGHT RESERVED

Allgemeintoleranzen/UNTOLERANCED DIMENSIONS				PROJECTION Für Winkel FOR ANGLE ± 2°		Pause COPY	Blatt SHEET Original Maßstab DIN SCALE A4 1:1	Zeichn./DRAWING NO. K 1832.3312
Für Längen und Radien FOR LENGTHS AND RADII. ±		Abmaße in mm Für Nennmaßbereich in mm ALL DIMENSIONS ARE IN MILLIMETRES bis/UP TO über/OVER über/OVER			0 10 20 30 mm		Appliance Switch	
							Geräteschalter	
d	23781	12.03.96	grh	i		gez./DRAWN BY 12.03.96 Grh gepr./CHECKED BY Kiz		Ersatz für/REPLACEMENT OF Zeichn. gl.Nr. vom 27.02.85
c	17931	14.04.87	Ra	h				
b				g				<b>MARQUARDT</b> Marquardt GmbH, D-78604 Rietheim-Weilheim
a				f	34682	09.10.02 hhe		
				e	24370	31.10.96 grh		
Ausg. ISSUE	REVISION	gez. DRAWN BY	Ausg. ISSUE	Anderung REVISION	gez. DRAWN BY			