

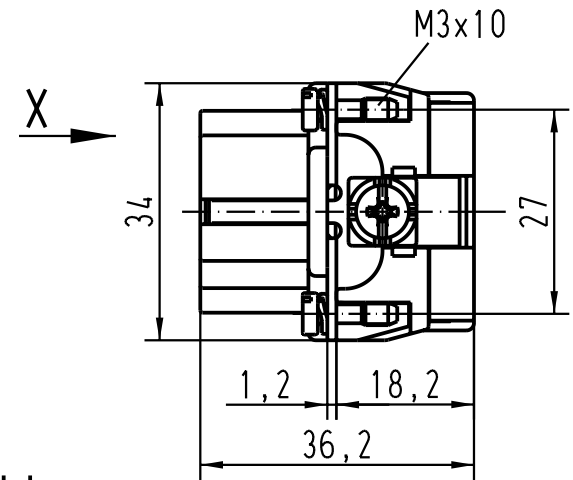
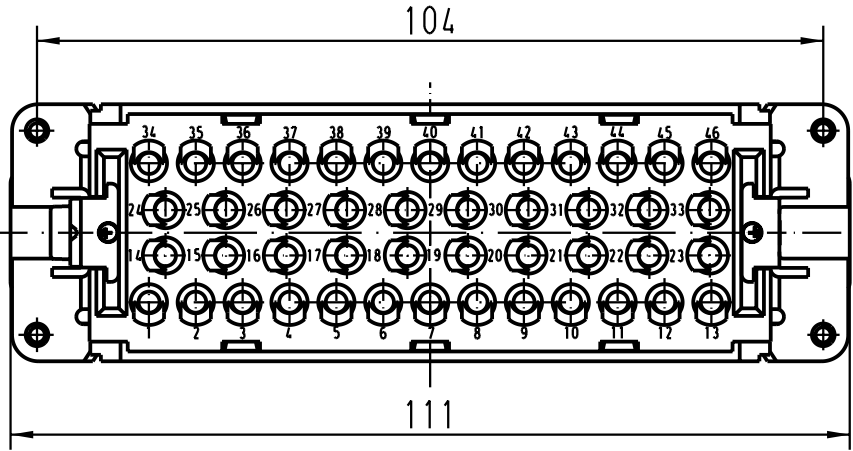
5

4

3

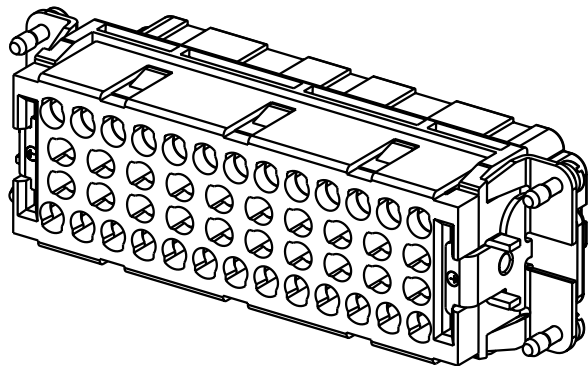
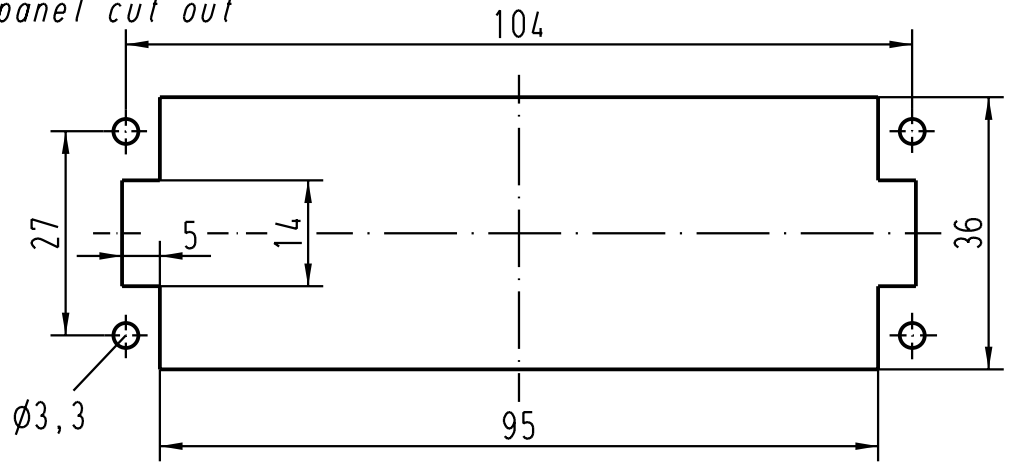
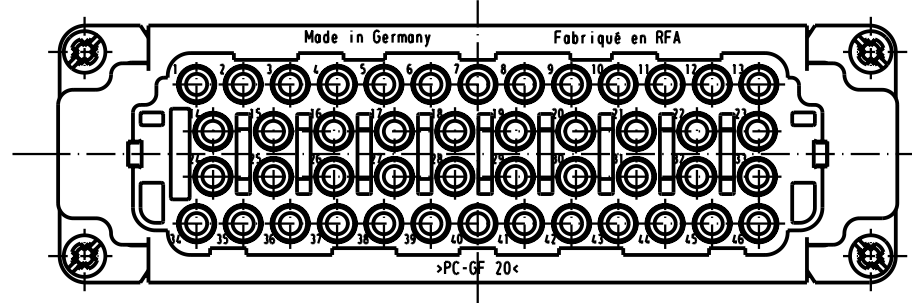
2



1



Montageausschnitt
panel cut out

X (um 180° gedreht)



 All Dimensions in mm Original Size DIN A 4		Techn. Character.			Nicht tolerierte Masse/ Free size tolerances			
Mod.	Dat.	Name	Dat.	Name	Massstab/ Scale	Han 46EE-F-c Buchseneinsatz/female insert		
410856	27.01.04	Loe.	08.08.02	DY			1:1	TB 09 32 046 3101
410166				KR				
HARTING Electric GmbH & Co. KG D-32339 Espelkamp					Sub. TB 09 32 046 3101 v. 18.06.99			
						Blatt/ page		

D

C

B

A