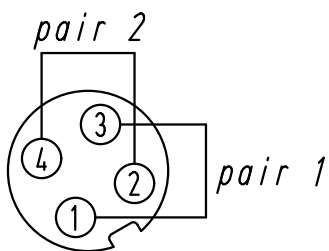
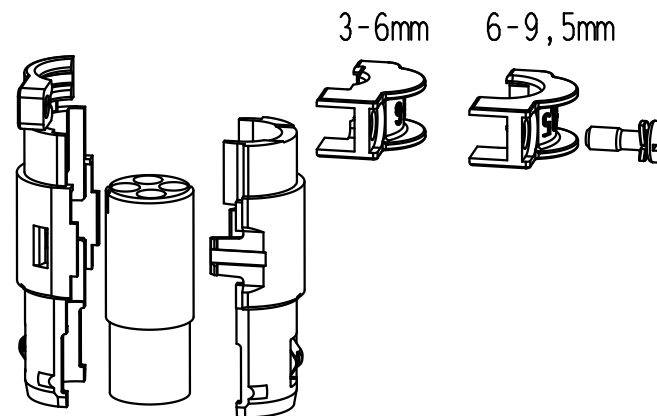


Recommended Ethernet connection



Pin	10BASE-T 100BASE-TX	color
1	Tx+	white/orange
2	Rx+	white/green
3	Tx-	orange
4	Rx-	green



1) Schirmgeflecht auf Kabelmantel umlegen
Empfehlung: Schirmgeflechtenden (größer 9mm)
mit Schrumpfschlauch fixieren

*Till screening braid over cable sheath
Recommendation: fix end of screening braid
(more than 9mm) with shrinking hose*

2) Abisolierlänge der Litze mit einem
Leiterquerschnitt von 2,5mm² ist 6mm
*stripping length of a 2,5mm² wire gauge
is 6mm*

Lieferform: Einzelteile
kind of delivery: piece parts

All Dimensions in mm Original Size DIN A 4			Techn. Character.			Nicht tolerierte Maß/Free size tolerances			
				Dat.	Name	Maßstab/Scale	Han 4 Quintax-F-c Kabeldurchmesser 3-6 und 6-9,5 mm cable diameter 3-6 and 6-9.5 mm		
E	02.03.12	ML	Detail.	15.01.09	Bor			2:1	TB 09 15 004 3113 Sub. TB 09 15 004 3113 v. 29.04.99
D	13.10.11	Spr	Insp.		Grie				
C	21.10.10	Rull	Stand.						
B	16.04.09	Ho	HARTING Electric GmbH & Co. KG				Blatt/ page		
A			D-32339 Espelkamp						
Mod.	Dat.	Name							