



www.quartz1.ru
www.quartz1.com

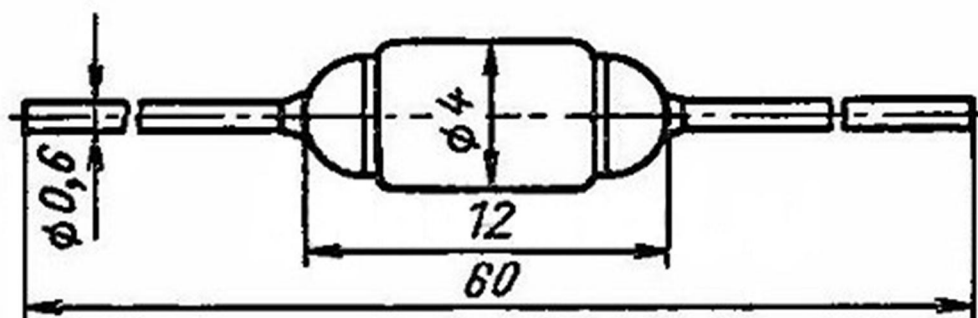
+7 (495) 7-8888-99; 963-61-20

сеть магазинов

КВАРЦ
радиоэлектроника

Диоды Д104 , Д105 , Д106

Диоды микросплавные, кремниевые. Имеют гибкие выводы в металлостеклянном корпусе.



Электрические параметры диодов Д104, Д105, Д106

Прямое напряжение (постоянное) при $I_{пр} = 30$ мА, не более:

при $+25^{\circ}\text{C}$

Д104, Д105, Д106 2 В

Д104А, Д105А, Д106А 1 В

при -60°C

Д104, Д105, Д106 2.3 В

Д104А, Д105А, Д106А 1.2 В

Обратный ток (постоянный), при $U_{обр} = U_{обр, макс}$, не более:

при 25°C 5 мкА

при $+125^{\circ}\text{C}$:

Д104, Д104А, Д105, Д105А, Д106 100 мкА

Д106А 50 мкА

Ёмкость диода, не более:

при $U_{обр} = 0.3$ В для Д104А, Д105А, Д106А 0.7 пФ

при $U_{обр} = 1.0$ В для Д104, Д105, Д106 0.7 пФ

при $U_{обр} = 10$ В 0.6 пФ

Отношение выпрямленного тока на высокой частоте к выпрямленному току на частоте 0.15 МГц, не менее:

при $f = 5$ МГц, $R_{н} = 1$ кОм 0.14

при $f = 25$ МГц, $R_{н} = 10$ кОм 0.15

при $f = 100$ МГц, $R_{н} = 100$ кОм 0.1

Время восстановления обратного сопротивления, не более

Предельные характеристики диодов

Обратное напряжение (постоянное и импульсное):

при $-60...+32^{\circ}\text{C}$

Д104, Д104А 100 В

Д105, Д105А 75 В

Д106, Д106А 30 В

при $+125^{\circ}\text{C}$

Д104, Д104А 50 В

Д105, Д105А, Д106, Д106А 20 В

Выпрямленный ток (средний):

при $-60...+35^{\circ}\text{C}$ 30 мА

при $+125^{\circ}\text{C}$ 8 мА

Частота без снижения режимов 0.15 МГц

Рабочая температура (окружающей среды) $-60...+125^{\circ}\text{C}$