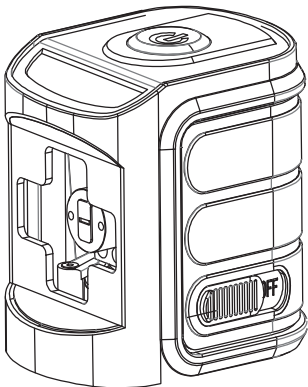


# TECHNCOM

## ЛАЗЕРНЫЙ 3D УРОВЕНЬ TC-LL20R



Инструкция пользователя

## **ВВЕДЕНИЕ**

Лазерный уровень предназначен для построения световых линий на вертикальных или горизонтальных плоскостях помещения. Позволяет ускорить с высокой точностью разметку стен, пола, потолка жилых или общественных помещений.

## **ТЕХНИКА БЕЗОПАСНОСТИ**

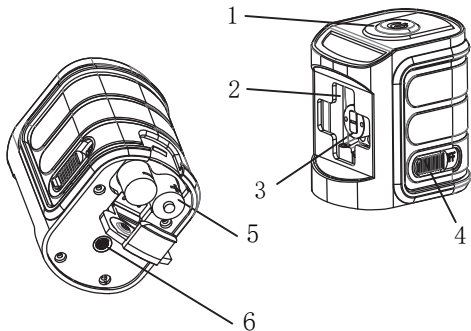
Перед использованием этого продукта внимательно прочтите данную инструкцию.

- Во время работы устройства следите за тем, чтобы не допустить попадания в глаза излучающего лазерного луча. Воздействие лазерного луча в течение длительного времени может быть опасным для ваших глаз.
- Не смотрите прямо на луч, не смотрите прямо в оптические приборы и не устанавливайте лазер на уровне глаз.
- Не разбирайте лазерный инструмент. Внутренние детали не обслуживаются пользователем.

Перед использованием этого продукта внимательно прочтите данную инструкцию.

- Во время работы устройства следите за тем, чтобы не допустить попадания в глаза излучающего лазерного луча. Воздействие лазерного луча в течение длительного времени может быть опасным для ваших глаз.
- Не смотрите прямо на луч, не смотрите прямо в оптические приборы и не устанавливайте лазер на уровне глаз.
- Не разбирайте лазерный инструмент. Внутренние детали не обслуживаются пользователем.
- Ни в коем случае не модифицируйте лазер. Модификация инструмента может привести к опасному воздействию лазерного излучения.

## ВНЕШНИЙ ВИД



1. Клавиатура
2. Лазерное окно
3. Лазерный источник
4. Переключатель блокировки
5. Батарейный отсек
6. Резьбовой соединитель 1/4 дюйма

## **ЭКСПЛУАТАЦИЯ**

Прежде чем вставить две батарейки типа АА, убедитесь, что переключатель блокировки находится в положении «ВЫКЛ».

И во время перемещения лазерного уровня или его хранения держите переключатель блокировки также в положении «ВЫКЛ».

### **1. Режим автоматического самовыравнивания**

Поверните переключатель блокировки в положение «ВКЛ»; лазерная линия будет мигать и подавать сигнал тревоги до автоматического самовыравнивания.

Если вспышка и сигнал тревоги не прекращаются в течение длительного времени, поставьте лазерный уровень на более ровное место, потому что диапазон самовыравнивания составляет около 40. Нажмите клавиатуру, чтобы включить или выключить лазерные линии.

### **2. Режим наклонной линии.**

Когда блокировка находится в положении «ВЫКЛ», нажмите клавиатуру, лазерная

Когда блокировка находится в положении «ВЫКЛ», нажмите клавиатуру, лазерная линия загорится, и в этом случае вы можете получить любые наклонные поперечные линии. Лазерная линия не подает сигнал тревоги, даже если линия не выравнивается. Лазерная линия будет мигать через пять секунд и будет напоминать пользователю о том, что линия сейчас не выравнивается. Нажмите клавиатуру еще раз, и лазерная линия выключится. Лазерный уровень перестанет работать.

### **УСЛОВИЯ ЭКСПЛУАТАЦИИ И ХРАНЕНИЯ**

1. Сами не разбирайте устройство. Если у вас есть какие-либо вопросы, свяжитесь с нашей компанией.
2. Не роняйте, не ударяйте и не трясите устройство, чтобы не повлиять на его точность и функционирование.
3. Чрезмерный разряд может повредить батарею. Если вы не используете устройство в течение длительного времени, извлеките батарею. Аккумуляторы прибора следует заряжать каждые один-два месяца.
4. Заряжайте батарею в установленное время. Перезарядка сократит срок службы

батарей.

5. Используйте мягкую ткань и нейтральное моющее средство для очистки поверхности устройства. Чистый инструмент должен быть тщательно высушен.

6. Лазерное стекло можно протирать спиртом.

7. Устройство следует хранить в сухом и темном месте.

8. Убедитесь, что во время транспортировки переключатель заблокирован и находится в замкнутом состоянии.

## **ГАРАНТИЯ**

Гарантия составляет 12 месяцев со дня продажи.

Гарантия распространяется на заводской брак.

Таковыми могут быть:

- Отсутствие луча лазера;
- При разблокировке подвижного лазерного стакана разблокировка не происходит;
- Луч лазера, заведомо (отчетливо видно) имеет отклонение от горизонта;
- Раздвоение луча;
- Расхождение лучей в одной плоскости (повреждена призма).

Данные неисправности поддерживаются гарантией ТОЛЬКО в случае, если они были выявлены в течение первых двух недель со дня покупки.

Гарантия не поддерживается при наличии следов механического воздействия, ударов или химического воздействия, в случае разбора корпуса или внесения изменений в конструкцию прибора.

Авторизованный дистрибьютор и сервисный центр на территории РФ:

г. Москва, Строительный проезд 10

+7 (499) 322-42-68 [help@autoscanners.ru](mailto:help@autoscanners.ru)