

- 6.4. Требования предъявляются по месту приобретения изделия.
- 6.5. Гарантийные обязательства не распространяются на изделия, имеющие механические повреждения или признаки нарушения потребителем правил хранения, транспортирования или эксплуатации.
- 6.6. Производитель вправе вносить в конструкцию изделия изменения, не ухудшающие качество изделия и его основные параметры.
- 6.7. Расходы на транспортировку вышедшего из строя изделия оплачиваются потребителем.

## 7. ТРАНСПОРТИРОВАНИЕ И ХРАНЕНИЕ

- 7.1. Размещение и крепление в транспортных средствах упакованных изделий должны обеспечивать их устойчивое положение, исключать возможность ударов друг о друга, а также о стенки транспортных средств.
- 7.2. После транспортировки при отрицательных температурах, перед включением, изделие должно быть выдержано в упаковке в нормальных условиях не менее 6 часов.
- 7.3. Изделия должны храниться в сухом помещении в заводской упаковке при температуре окружающей среды от 0 до +50 °С и влажности не более 70% при отсутствии в воздухе паров кислот, щелочей и других агрессивных примесей.

## 8. КОМПЛЕКТАЦИЯ

- 8.1. Светодиодный светильник — 1 шт.
- 8.2. Драйвер светильника — 1 шт.
- 8.3. Техническое описание, руководство по эксплуатации и паспорт — 1 шт.
- 8.4. Упаковка — 1 шт.

## 9. СВЕДЕНИЯ ОБ УТИЛИЗАЦИИ

- 9.1. По истечении срока службы (эксплуатации) изделие не представляет опасности для жизни, здоровья людей и окружающей среды.
- 9.2. Утилизация осуществляется в соответствии с требованиями действующего законодательства.

## 10. СВЕДЕНИЯ О РЕАЛИЗАЦИИ И СЕРТИФИКАЦИИ

- 10.1. Цена изделия договорная, определяется при заключении договора.
- 10.2. Предпродажной подготовки изделия не требуется.
- 10.3. Изделие сертифицировано согласно ТР ТС. Информация о сертификации нанесена на упаковку.

## 11. ИНФОРМАЦИЯ О ПРОИСХОЖДЕНИИ ТОВАРА

- 11.1. Изготовлено в КНР.
- 11.2. Изготовитель: «Санрайз Холдингз (ГК) Лтд» (Sunrise Holdings (HK) Ltd).  
Офис 901, 9 этаж, «Омега Плаза», 32, улица Дундас, Коулун, Гонконг, Китай.
- 11.3. Импортер: ООО «Арлайт РУС», адрес: 101000, г. Москва, Уланский пер., д. 22, стр. 1, пом. I, этаж 5, офис 501.
- 11.4. Дату изготовления см. на корпусе изделия (или на упаковке).

## 12. ОТМЕТКИ О ПРОДАЖЕ

Модель: \_\_\_\_\_

Дата продажи: \_\_\_\_\_

Продавец: \_\_\_\_\_ МП

Потребитель: \_\_\_\_\_

Техническое описание,  
руководство по эксплуатации и паспорт

## СВЕТИЛЬНИКИ СВЕТОДИОДНЫЕ ВСТРАИВАЕМЫЕ СЕРИИ GREENTECH-MOON-B



**brieton**

### 1. ОСНОВНЫЕ СВЕДЕНИЯ

- 1.1. Встраиваемый светодиодный светильник серии GREENTECH-MOON-B предназначен для освещения торговых, офисных, жилых и других помещений.
- 1.2. Светильник имеет высокий индекс цветопередачи, что обеспечивает точное восприятие цветовых оттенков.
- 1.3. Применение в светильнике высокоэффективных светодиодов позволяет экономить до 90% электроэнергии, потребляемой лампами накаливания той же яркости.
- 1.4. Срок службы светодиодов — более 30 000 часов, что значительно превосходит время жизни люминесцентных энергосберегающих ламп и ламп накаливания.
- 1.5. Степень пылевлагозащиты IP40 позволяет использовать светильник внутри помещения.
- 1.6. Равномерное освещение, отсутствие мерцания светодиодов.
- 1.7. При изготовлении корпуса светильника используются высококачественные материалы.
- 1.8. Не содержит вредных или опасных веществ, таких как ртуть, свинец и др.

### 2. ОСНОВНЫЕ ТЕХНИЧЕСКИЕ ХАРАКТЕРИСТИКИ

- 2.1. Общие параметры

Напряжение питания	АС 230 В
Частота питающей сети	50/60 Гц
Мощность, потребляемая от сети АС 230 В	11 Вт
Световая эффективность	66 лм/Вт
Световой поток	690 лм
Угол излучения	40°
Монтажное отверстие	Ø80 мм
Размеры корпуса	Ø120×77.3 мм
Индекс цветопередачи	CR>90
Срок службы*	30 000 ч
Диапазон рабочих температур окружающей среды	-20... +45 °С
Степень пылевлагозащиты	IP40

\* При соблюдении условий эксплуатации и снижении яркости не более чем на 30% от первоначальной.

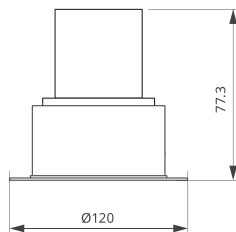


Рис. 1. Чертеж и габаритные размеры

## 2.2. Дополнительная маркировка моделей

Обозначение	Цвет свечения	Цветовая температура*
Day	Белый дневной, для жилых помещений	4000 K
Warm	Белый теплый, аналогичный лампе накаливания	3000 K

\* Указано типовое значение.

## 3. УСТАНОВКА И ПОДКЛЮЧЕНИЕ

**ВНИМАНИЕ!** Перед началом всех работ отключите электропитание!  
**Запрещается подключать светильник к сети АС 230 В без драйвера!**  
**Запрещается присоединять (отсоединять) светильник при включенном драйвере!**  
**Все работы должны проводиться только квалифицированным специалистом.**

- Извлеките светильник из упаковки и убедитесь в отсутствии механических повреждений.
- Вырежьте отверстие в потолке по размерам, указанным в таблице для данной модели светильника.
- Отделите закладную деталь [1] от светильника [2].
- Выставьте нужный уровень выступания светильника из закладной детали при помощи фиксирующих винтов [3] на корпусе.
- Разместите закладную деталь [1] в месте установки и просверлите отверстия в потолке под крепежные отверстия.
- Закрепите на потолке закладную деталь [1] шурупами [4], вкрутив их в пластиковые дюбели. Замажьте шпаклевкой технические отверстия.
- Установите страховочный тросик.
- Подключите светодиодный драйвер с кабелем питания при помощи клеммной колодки [5]. Соблюдайте порядок подключения проводов: коричневый — L, «фаза»; синий — N, «ноль». Для обеспечения требуемой надежности используйте кабель питания с площадью сечения жил проводников не менее 0.75 мм<sup>2</sup>.
- Установите светильник [2] в закладную деталь. Включите светильник и проверьте его работоспособность.

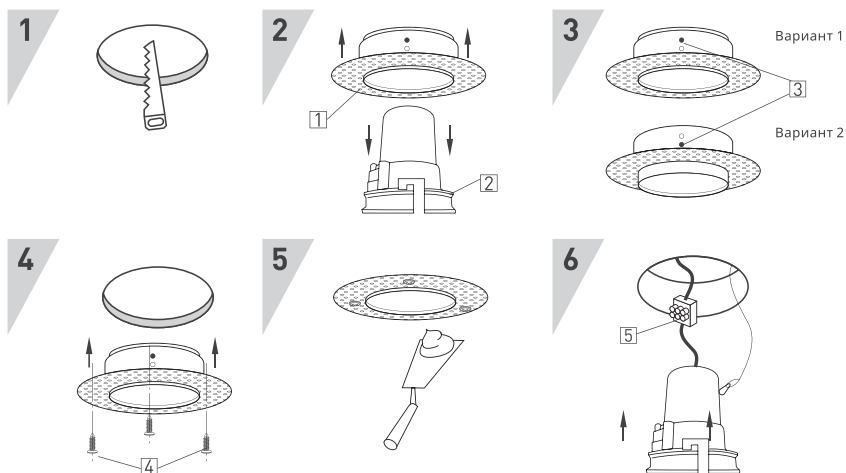


Рис. 2. Установка светильника

- Если светильник не заработал должным образом, проверьте подключение в соответствии с таблицей возможных неисправностей (см. пункт 4.6).
- Если устранить неисправность не удалось, обесточьте светильник, затем демонтируйте его и свяжитесь с представителем торгового предприятия для обслуживания по гарантии. Ни в коем случае не пытайтесь разбирать светильник или встроенный драйвер! Это опасно для жизни и лишает вас гарантии!

## 4. ОБЯЗАТЕЛЬНЫЕ ТРЕБОВАНИЯ И РЕКОМЕНДАЦИИ ПО ЭКСПЛУАТАЦИИ

**ВНИМАНИЕ!** Данный светильник нельзя использовать со светорегуляторами (диммерами)! При необходимости регулировки яркости (диммирования) обратитесь к поставщику для приобретения драйвера с функцией диммирования. Информацию по модели драйвера предоставляет поставщик.

- Условия эксплуатации:
  - только внутри помещений;
  - температура окружающей среды от -20 до +45 °C;
  - относительная влажность воздуха не более 90% при +20 °C;
  - отсутствие в воздухе паров и агрессивных примесей (кислот, щелочей и пр.).
- Не допускается эксплуатация светильника в помещениях с горячим воздухом температурой выше +40 °C (сауны, бани).
- Не устанавливайте светильник рядом с источниками тепла или в закрытых пространствах без циркуляции воздуха.
- Не допускайте попадания воды на светильник, не эксплуатируйте в помещениях с высокой влажностью и возможностью образования конденсата (мокрые ванные комнаты, бассейны).
- Не разбирайте светильник или его драйвер, не вносите изменения в их конструкцию.
- Возможные неисправности и методы их устранения

Неисправность	Причина неисправности	Метод устранения
Светильник не светится	Нет контакта в соединениях	Проверьте все подключения
	Подключен драйвер не из комплекта светильника	Используйте стандартный драйвер из комплекта светильника
	Неисправность светильника	Обратитесь к поставщику для замены
Светильник мигает в выключенном состоянии	В сети питания АС 230 В установлен выключатель с подсветкой клавиш и (или) датчик движения	Замените выключатель на модель без подсветки клавиш. Используйте датчик движения (освещения) только с релейным выходом
	К одному драйверу подключено несколько светильников	Подключите каждый светильник только к одному драйверу
При включении светильник мигает или гаснет	Подключен драйвер не из комплекта светильника	Используйте стандартный драйвер из комплекта светильника
	В цепи питания драйвера установлен регулятор яркости (диммер)	Удалите из цепи питания регулятор яркости (диммер) либо замените стандартный драйвер на диммируемый (приобретается отдельно)
Нестабильное свечение, мерцание	Неисправен драйвер светильника или сам светильник	Обратитесь к поставщику для гарантийного обслуживания или замены

## 5. ТРЕБОВАНИЯ БЕЗОПАСНОСТИ

- Конструкция изделия удовлетворяет требованиям электро- и пожарной безопасности по ГОСТ 12.2.007.0-75.
- Монтаж оборудования должен выполняться квалифицированным специалистом с соблюдением всех требований техники безопасности.
- Внимательно изучите инструкцию по монтажу и установке и неукоснительно следуйте всем требованиям и рекомендациям.
- Перед монтажом убедитесь, что все оборудование обесточено.
- Если при включении изделие не заработало должным образом, воспользуйтесь таблицей возможных неисправностей. Если самостоятельно устранить неисправность не удалось, обесточьте изделие и свяжитесь с поставщиком.
- Класс энергоэффективности (по директиве (EU) 2019/2015) — G.

## 6. ГАРАНТИЙНЫЕ ОБЯЗАТЕЛЬСТВА

- Изготовитель гарантирует соответствие изделия требованиям действующей технической документации и обязательным требованиям государственных стандартов.
- Гарантийный срок изделия — 36 месяцев с даты передачи потребителю, если иное не предусмотрено договором. Если дату передачи установить невозможно, гарантийный срок исчисляется с даты изготовления изделия.
- В случае выхода изделия из строя потребитель вправе предъявить требования в течение гарантийного срока при наличии товарного или кассового чека, а также отметки о продаже в паспорте изделия.