

- 6.5. Гарантийные обязательства не распространяются на изделия, имеющие механические повреждения или признаки нарушения потребителем правил хранения, транспортирования или эксплуатации.
- 6.6. Производитель вправе вносить в конструкцию изделия изменения, не ухудшающие качество изделия и его основные параметры.
- 6.7. Расходы на транспортировку вышедшего из строя изделия оплачиваются потребителем.

7. ТРАНСПОРТИРОВАНИЕ И ХРАНЕНИЕ

- 7.1. Размещение и крепление в транспортных средствах упакованных изделий должны обеспечивать их устойчивое положение, исключать возможность ударов друг о друга, а также о стенки транспортных средств.
- 7.2. После транспортировки при отрицательных температурах, перед включением, изделие должно быть выдержано в упаковке в нормальных условиях не менее 6 часов.
- 7.3. Изделия должны храниться в сухом помещении в заводской упаковке при температуре окружающей среды от 0 до +50 °C и влажности не более 70% при отсутствии в воздухе паров кислот, щелочей и других агрессивных примесей.

8. КОМПЛЕКТАЦИЯ

- 8.1. Светодиодный светильник — 1 шт.
- 8.2. Драйвер светильника — 1 шт.
- 8.3. Техническое описание, руководство по эксплуатации и паспорт — 1 шт.
- 8.4. Упаковка — 1 шт.

9. СВЕДЕНИЯ ОБ УТИЛИЗАЦИИ

- 9.1. По истечении срока службы (эксплуатации) изделие не представляет опасности для жизни, здоровья людей и окружающей среды.
- 9.2. Утилизация осуществляется в соответствии с требованиями действующего законодательства.

10. СВЕДЕНИЯ О РЕАЛИЗАЦИИ И СЕРТИФИКАЦИИ

- 10.1. Цена изделия договорная, определяется при заключении договора.
- 10.2. Предпродажной подготовки изделия не требуется.
- 10.3. Изделие сертифицировано согласно ТР ТС. Информация о сертификации нанесена на упаковку.

11. ИНФОРМАЦИЯ О ПРОИСХОЖДЕНИИ ТОВАРА

- 11.1. Изготовлено в КНР.
- 11.2. Изготовитель: «Санрайз Холдингз (ГК) Лтд» (Sunrise Holdings (HK) Ltd).
Офис 901, 9 этаж, «Омега Плаза», 32, улица Дундас, Коулун, Гонконг, Китай.
- 11.3. Импортер: ООО «Арлайт РУС», адрес: 101000, г. Москва, Уланский пер., д. 22, стр. 1, пом. I, этаж 5, офис 501.
- 11.4. Дату изготовления см. на корпусе изделия (или на упаковке).

12. ОТМЕТКИ О ПРОДАЖЕ

Модель: _____

Дата продажи: _____

Продавец: _____ МП

Потребитель: _____



Техническое описание,
руководство по эксплуатации и паспорт

СВЕТИЛЬНИКИ СВЕТОДИОДНЫЕ ВСТРАИВАЕМЫЕ СЕРИИ GREENTECH-DEW-S

brieton



1. ОСНОВНЫЕ СВЕДЕНИЯ

- 1.1. Накладной светодиодный светильник серии GREENTECH-DEW-S предназначен для освещения торговых, офисных, жилых и других помещений.
- 1.2. Светильник имеет высокий индекс цветопередачи, что обеспечивает точное восприятие цветовых оттенков.
- 1.3. Применение в светильнике высокоэффективных светодиодов позволяет экономить до 90% электроэнергии, потребляемой лампами накаливания той же яркости.
- 1.4. Срок службы светодиодов — более 30 000 часов, что значительно превосходит время жизни люминесцентных энергосберегающих ламп и ламп накаливания.
- 1.5. Степень пылевлагозащиты IP40 позволяет использовать светильник внутри помещения.
- 1.6. Равномерное освещение, отсутствие мерцания светодиодов.
- 1.7. При изготовлении корпуса светильника используются высококачественные материалы.
- 1.8. Не содержит вредных или опасных веществ, таких как ртуть, свинец и др.

2. ОСНОВНЫЕ ТЕХНИЧЕСКИЕ ХАРАКТЕРИСТИКИ

- 2.1. Общие параметры

Напряжение питания	AC 230 В
Частота питающей сети	50/60 Гц
Мощность, потребляемая от сети AC 230 В	9 Вт
Угол излучения с фильтром	33°
Угол излучения без фильтра	40°
Размеры корпуса	Ø65×155 мм
Индекс цветопередачи	CRI>90
Срок службы*	30 000 ч
Диапазон рабочих температур окружающей среды	-20... +45 °C
Степень пылевлагозащиты	IP40

* При соблюдении условий эксплуатации и снижении яркости не более чем на 30% от первоначальной.

- 2.2. Технические характеристики по моделям

Модель	GREENTECH-DEW-S-D65-9W 3000K	GREENTECH-DEW-S-D65-9W 4000K
Световая эффективность без сетчатого фильтра	49 лм/Вт	63 лм/Вт
Световая эффективность с сетчатым фильтром	31 лм/Вт	39 лм/Вт
Световой поток без сетчатого фильтра	436 лм	552 лм
Световой поток с сетчатым фильтром	276 лм	343 лм

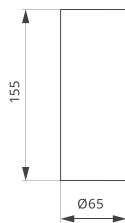


Рис. 1. Чертеж и габаритные размеры

2.3. Дополнительная маркировка моделей

Обозначение	Цвет свечения	Цветовая температура*
Day	Белый дневной, для жилых помещений	4000 K
Warm	Белый теплый, аналогичный лампе накаливания	3000 K

* Указано типовое значение.

3. УСТАНОВКА И ПОДКЛЮЧЕНИЕ

⚠ ВНИМАНИЕ! Перед началом всех работ отключите электропитание! Запрещается подключать светильник к сети AC 230 В без драйвера! Запрещается присоединять (отсоединять) светильник при включенном драйвере! Все работы должны проводиться только квалифицированным специалистом.

- Извлеките светильник из упаковки и убедитесь в отсутствии механических повреждений.
- Открутите фиксирующие винты [1] монтажного основания [2] при помощи шестигранного ключа из комплекта.
- Пропустите провод питания [3] через центральное отверстие монтажного основания [2] и прикрепите его к монтажной поверхности.
- Подключите обесточенные провода сетевого питания AC 230 В к клеммной колодке [4]: коричневый — L, «фаза»; синий — N, «ноль»; желто-зеленый — PE, «заземление».
- Если требуется установка фильтра [5] открутите верхнюю часть светильника как показано на рис. 3. Соберите в обратной последовательности.
- Закрепите светильник [6] на монтажное основание [2], затяните фиксирующие винты [1].
- Включите светильник и проверьте его работоспособность.
- Если светильник не заработал должным образом, проверьте подключение в соответствии с таблицей возможных неисправностей (см. пункт 4.6).

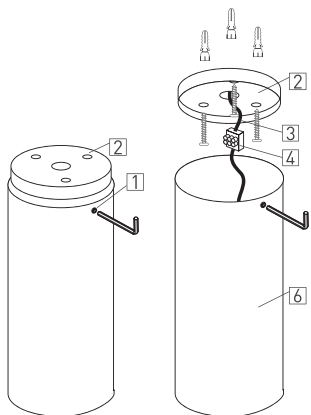


Рис. 2. Установка светильника

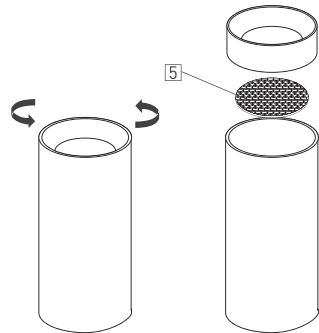


Рис. 3. Установка и снятие фильтра

- Если устранить неисправность не удалось, обесточьте светильник, затем демонтируйте его и свяжитесь с представителем торгового предприятия для обслуживания по гарантии. Ни в коем случае не пытайтесь разбирать светильник или встроенный драйвер! Это опасно для жизни и лишает вас гарантии!

4. ОБЯЗАТЕЛЬНЫЕ ТРЕБОВАНИЯ И РЕКОМЕНДАЦИИ ПО ЭКСПЛУАТАЦИИ

⚠ ВНИМАНИЕ! Данный светильник нельзя использовать со светорегуляторами (диммерами)! При необходимости регулировки яркости (диммирования) обратитесь к поставщику для приобретения драйвера с функцией диммирования. Информацию по модели драйвера предоставляет поставщик.

- Условия эксплуатации:
 - только внутри помещений;
 - температура окружающей среды от -20 до +45 °C;
 - относительная влажность воздуха не более 90% при +20 °C;
 - отсутствие в воздухе паров и агрессивных примесей (кислот, щелочей и пр.).
- Не допускается эксплуатация светильника в помещениях с горячим воздухом температурой выше +40 °C (сауны, бани).
- Не устанавливайте светильник рядом с источниками тепла или в закрытых пространствах без циркуляции воздуха.
- Не допускайте попадания воды на светильник, не эксплуатируйте в помещениях с высокой влажностью и возможностью образования конденсата (мокрые ванные комнаты, бассейны).
- Не разбирайте светильник или его драйвер, не вносите изменения в их конструкцию.
- Возможные неисправности и методы их устранения

Неисправность	Причина неисправности	Метод устранения
Светильник не светится	Нет контакта в соединениях	Проверьте все подключения
	Подключен драйвер не из комплекта светильника Неисправность светильника	Используйте стандартный драйвер из комплекта светильника Обратитесь к поставщику для замены
Светильник мигает в выключенном состоянии	В сети питания AC 230 В установлен выключатель с подсветкой клавиш и (или) датчик движения	Замените выключатель на модель без подсветки клавиш. Используйте датчик движения (освещения) только с релейным выходом
При включении светильник мигает или гаснет	К одному драйверу подключено несколько светильников	Подключите каждый светильник только к одному драйверу
	Подключен драйвер не из комплекта светильника	Используйте стандартный драйвер из комплекта светильника
Нестабильное свечение, мерцание	В цепи питания драйвера установлен регулятор яркости (диммер)	Удалите из цепи питания регулятор яркости (диммер) либо замените стандартный драйвер на диммируемый (приобретается отдельно)
	Неисправен драйвер светильника или сам светильник	Обратитесь к поставщику для гарантийного обслуживания или замены

5. ТРЕБОВАНИЯ БЕЗОПАСНОСТИ

- Конструкция изделия удовлетворяет требованиям электро- и пожарной безопасности по ГОСТ 12.2.007.0-75.
- Монтаж оборудования должен выполняться квалифицированным специалистом с соблюдением всех требований техники безопасности.
- Внимательно изучите инструкцию по монтажу и установке и неукоснительно следуйте всем требованиям и рекомендациям.
- Перед монтажом убедитесь, что все оборудование обесточено.
- Если при включении изделие не заработало должным образом, воспользуйтесь таблицей возможных неисправностей. Если самостоятельно устранить неисправность не удалось, обесточьте изделие и свяжитесь с поставщиком.
- Класс энергоэффективности (по директиве (EU) 2019/2015) — G.

6. ГАРАНТИЙНЫЕ ОБЯЗАТЕЛЬСТВА

- Изготовитель гарантирует соответствие изделия требованиям действующей технической документации и обязательным требованиям государственных стандартов.
- Гарантийный срок изделия — 36 месяцев с даты передачи потребителю, если иное не предусмотрено договором. Если дату передачи установить невозможно, гарантийный срок исчисляется с даты изготовления изделия.
- В случае выхода изделия из строя потребитель вправе предъявить требования в течение гарантийного срока при наличии товарного или кассового чека, а также отметки о продаже в паспорте изделия.
- Требования предъявляются по месту приобретения изделия.