

5

4

3

2

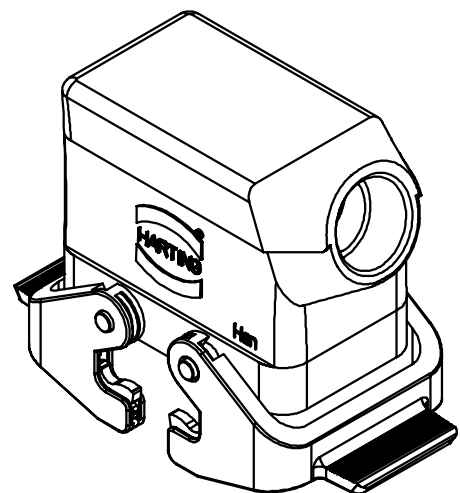
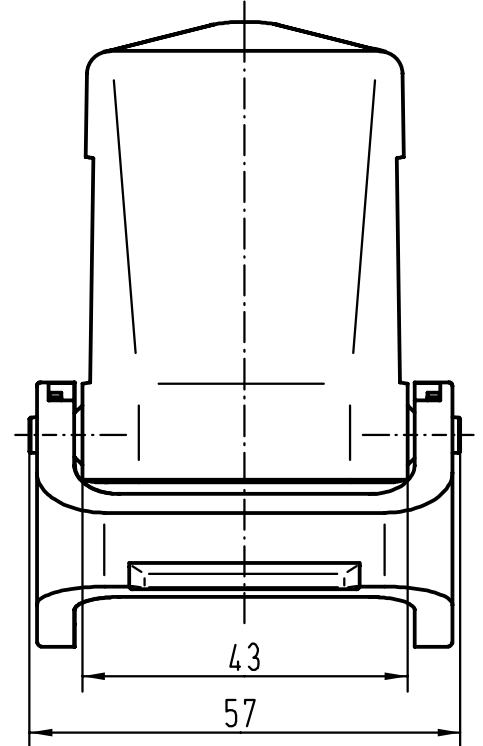
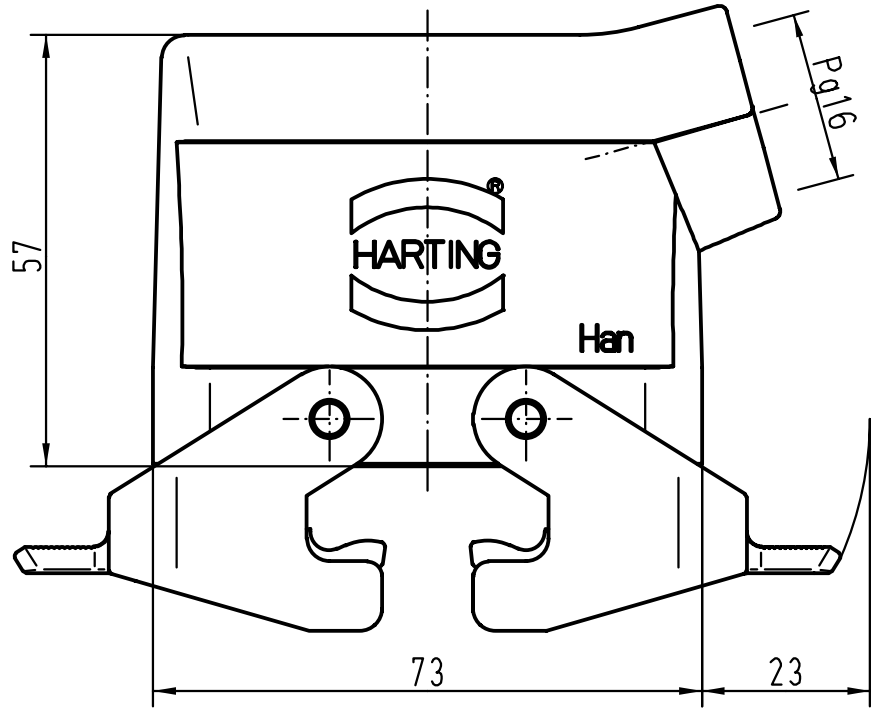
1

D

C

B

A



All Dimensions in mm Original Size DIN A 4			Techn. Character.			Nicht tolerierte Masse/ Free size tolerances		
				Dat.	Name	Massstab/ Scale 1:1		
			Detail.	16.08.99	Gö			
			Insp.		Sdt			
			Stand.					
28194	15.09.00	Gö	HARTING KGaA			TB 09 30 010 1531		
26734			D-32339 ESPELKAMP					
Mod.	Dat.	Name				Sub. TB 09 30 0.. 153. v. 28.01.93		
						Blatt/ page		