

# POWERSTRIP™/30 CABLE ASSEMBLY

## SPECIFICATIONS

For complete specifications see [www.samtec.com?MPSS](http://www.samtec.com?MPSS)

**Insulator Material:**

Nylon 6/6

**Contact Material:**

Copper Alloy

**Plating:**

Au or Sn over  
50 μ" (1.27μm) Ni

**Latch:**

Nylon 6/6

**Operating Temp Range:**

-30 °C to +105 °C

**Voltage Rating:**

600 VAC/848 VDC

**Wire:**

14 or 16 AWG

**RoHS Compliant:**

Yes

Mates with:

MPT

MPSS/MPT-V	
WIRE GAUGE	CURRENT RATING (PER PIN)
14 AWG	19.7 A
16 AWG	15.9 A
1 PIN POWERED	

Dual leaf blade contacts

Positive latching system

**RUGGEDIZED**  
BY SAMTEC

• Positive latching

(5.00 mm)  
.1969"  
pitch

Polarized Guide Posts

## RECOGNITIONS

For complete scope of recognitions see [www.samtec.com/quality](http://www.samtec.com/quality)

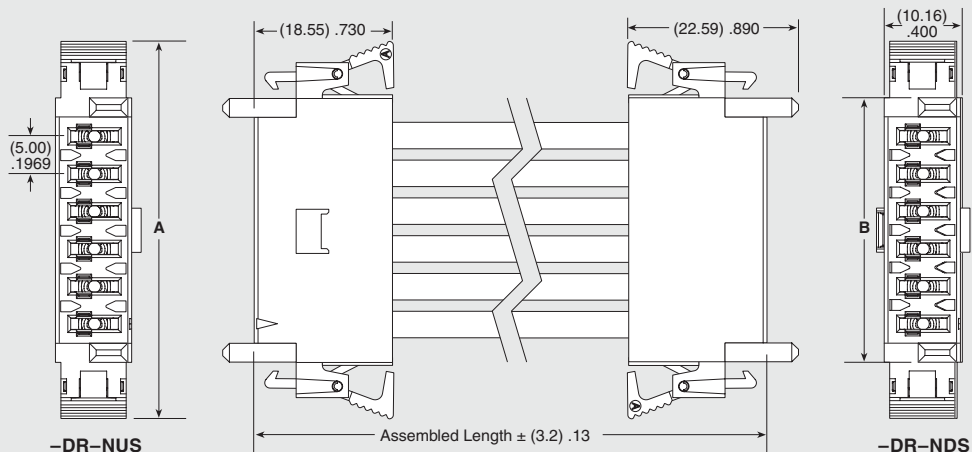


## COMPONENTS

- For body, see [www.samtec.com?IMS5](http://www.samtec.com?IMS5)
- For contacts, see [www.samtec.com?CC46L](http://www.samtec.com?CC46L)  
[www.samtec.com?CC46R](http://www.samtec.com?CC46R)

MPSS	NO. OF POSITIONS	WIRE GAUGE	PLATING OPTION	ASSEMBLED LENGTH	END 1 OPTION	END 2 OPTION
	-02, -03, -04, -06, -08	-14 -16	-L = 10 μ" (0.25 μm) Gold on contact -T = Matte Tin	- "XX.XX" = Wire Length in Inches (83.00 mm) 03.25" min.	-SR = Single End -DR = Double End	(Available with -DR only) -NUS = Notch up, straight -NDS = Notch down, straight

NO. OF POSITIONS	A	B
-02	(30.07) 1.184	(15.27) .601
-03	(35.07) 1.381	(20.26) .798
-04	(40.08) 1.578	(25.25) .994
-06	(50.09) 1.972	(35.26) 1.388
-08	(60.10) 2.366	(45.26) 1.782



Due to technical progress, all designs, specifications and components are subject to change without notice.

# Mouser Electronics

Authorized Distributor

Click to View Pricing, Inventory, Delivery & Lifecycle Information:

## Samtec:

[MPSS-04-14-L-22.00-SR](#) [MPSS-04-14-L-25.00-SR](#) [MPSS-03-16-L-12.00-DR-NUS](#) [MPSS-06-14-T-03.25-SR](#) [MPSS-04-14-L-08.00-SR](#) [MPSS-04-14-T-03.25-DR-NUS](#) [MPSS-04-16-L-03.25-DR-NUS](#) [MPSS-02-14-L-07.48-DR-NDS](#) [MPSS-02-14-L-15.00-SR](#) [MPSS-02-14-L-15.75-SR](#) [MPSS-02-14-L-40.00-SR](#) [MPSS-02-16-L-39.37-SR](#) [MPSS-02-16-T-12.00-SR](#) [MPSS-02-16-T-15.25-DR-NUS](#) [MPSS-02-16-T-201.0-SR](#) [MPSS-02-16-T-24.00-SR](#) [MPSS-03-16-L-05.00-SR](#) [MPSS-03-16-L-60.00-SR](#) [MPSS-04-14-L-16.00-DR-NUS](#) [MPSS-04-14-L-16.00-SR](#) [MPSS-04-16-L-06.00-DR-NUS](#) [MPSS-04-16-L-22.00-SR](#) [MPSS-04-16-T-13.89-SR](#) [MPSS-06-14-L-12.00-SR](#) [MPSS-06-14-L-20.00-DR-NDS](#) [MPSS-06-16-L-20.00-SR](#) [MPSS-06-16-L-24.00-DR-NDS](#) [MPSS-06-16-L-36.00-SR](#) [MPSS-08-14-L-05.00-SR](#) [MPSS-08-14-L-24.00-SR](#) [MPSS-08-14-L-30.00-DR-NUS](#) [MPSS-08-14-T-12.00-DR-NDS](#) [MPSS-08-16-L-10.00-SR](#) [MPSS-08-16-T-08.00-SR](#) [MPSS-08-16-T-40.00-SR](#) [MPSS-08-16-L-39.37-DR-NDS](#) [MPSS-02-14-L-06.00-SR](#) [MPSS-02-14-L-07.87-SR](#) [MPSS-02-14-T-12.00-SR](#) [MPSS-02-14-T-14.00-SR](#) [MPSS-02-16-L-08.00-DR-NDS](#) [MPSS-02-16-L-08.00-SR](#) [MPSS-02-16-L-10.00-DR-NDS](#) [MPSS-02-16-L-10.00-DR-NUS](#) [MPSS-02-16-L-40.00-SR](#) [MPSS-03-16-L-12.00-SR](#) [MPSS-04-14-L-18.00-DR-NUS](#) [MPSS-04-14-L-18.00-SR](#) [MPSS-04-14-T-08.00-DR-NDS](#) [MPSS-04-14-T-08.00-SR](#) [MPSS-04-14-T-10.00-SR](#) [MPSS-04-16-L-05.00-DR-NUS](#) [MPSS-04-16-L-05.00-SR](#) [MPSS-04-16-L-22.00-DR-NDS](#) [MPSS-04-16-L-23.00-DR-NDS](#) [MPSS-06-14-L-10.00-SR](#) [MPSS-06-14-T-12.00-SR](#) [MPSS-06-14-T-16.00-DR-NUS](#) [MPSS-06-14-T-18.00-DR-NUS](#) [MPSS-08-14-L-08.00-DR-NUS](#) [MPSS-08-14-T-12.00-DR-NUS](#) [MPSS-08-14-T-22.00-DR-NUS](#) [MPSS-08-16-L-12.00-DR-NUS](#) [MPSS-08-16-L-18.00-SR](#) [MPSS-08-14-L-40.00-DR-NUS](#) [MPSS-08-14-T-30.00-SR](#) [MPSS-08-16-L-07.87-SR](#) [MPSS-04-14-L-15.00-SR](#) [MPSS-04-16-L-03.94-DR-NDS](#) [MPSS-04-16-L-08.00-DR-NDS](#) [MPSS-04-16-T-12.00-SR](#) [MPSS-06-14-L-08.00-DR-NUS](#) [MPSS-06-14-L-24.00-SR](#) [MPSS-06-14-L-36.00-SR](#) [MPSS-06-16-L-03.25-SR](#) [MPSS-06-16-L-06.00-DR-NDS](#) [MPSS-06-16-L-18.00-SR](#) [MPSS-08-14-T-06.00-SR](#) [MPSS-08-14-T-32.00-DR-NUS](#) [MPSS-02-14-L-04.00-SR](#) [MPSS-02-14-L-11.00-SR](#) [MPSS-02-14-L-12.00-DR-NDS](#) [MPSS-02-14-T-05.00-SR](#) [MPSS-02-16-L-04.00-DR-NUS](#) [MPSS-02-16-L-15.00-SR](#) [MPSS-02-16-L-15.75-SR](#) [MPSS-02-16-L-18.00-SR](#) [MPSS-04-14-L-07.00-DR-NUS](#) [MPSS-04-14-L-10.00-DR-NDS](#) [MPSS-04-14-L-10.00-DR-NUS](#) [MPSS-04-14-L-10.00-SR](#) [MPSS-04-14-T-24.00-SR](#) [MPSS-04-16-L-16.00-DR-NUS](#) [MPSS-04-16-T-03.25-SR](#) [MPSS-06-14-L-40.00-SR](#) [MPSS-06-16-T-20.00-SR](#) [MPSS-08-14-L-72.00-DR-NUS](#) [MPSS-08-14-L-72.00-SR](#) [MPSS-08-14-L-80.00-SR](#) [MPSS-02-16-L-50.00-SR](#)