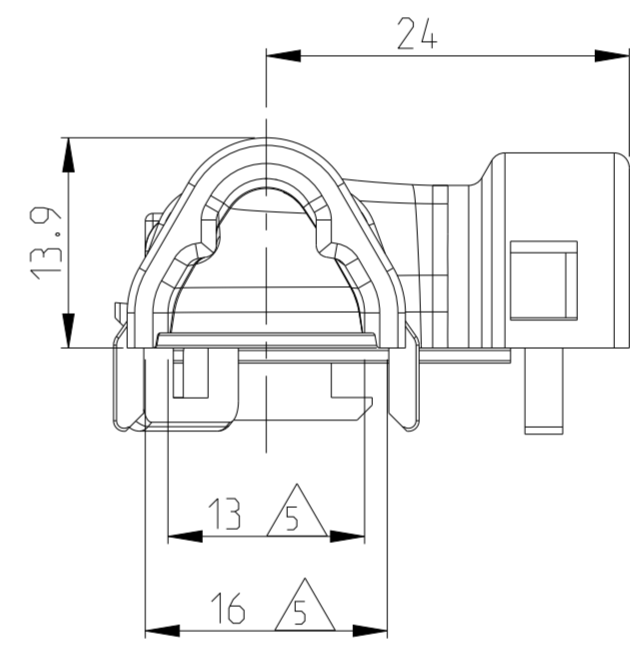
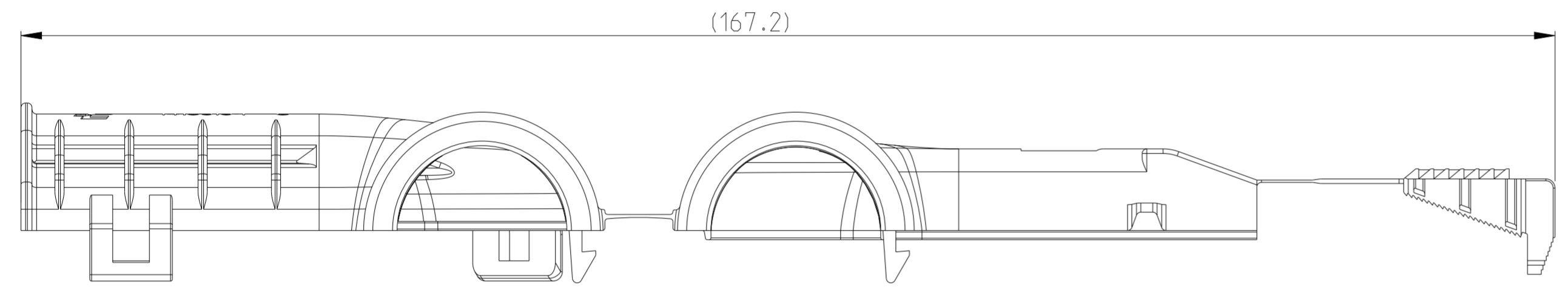
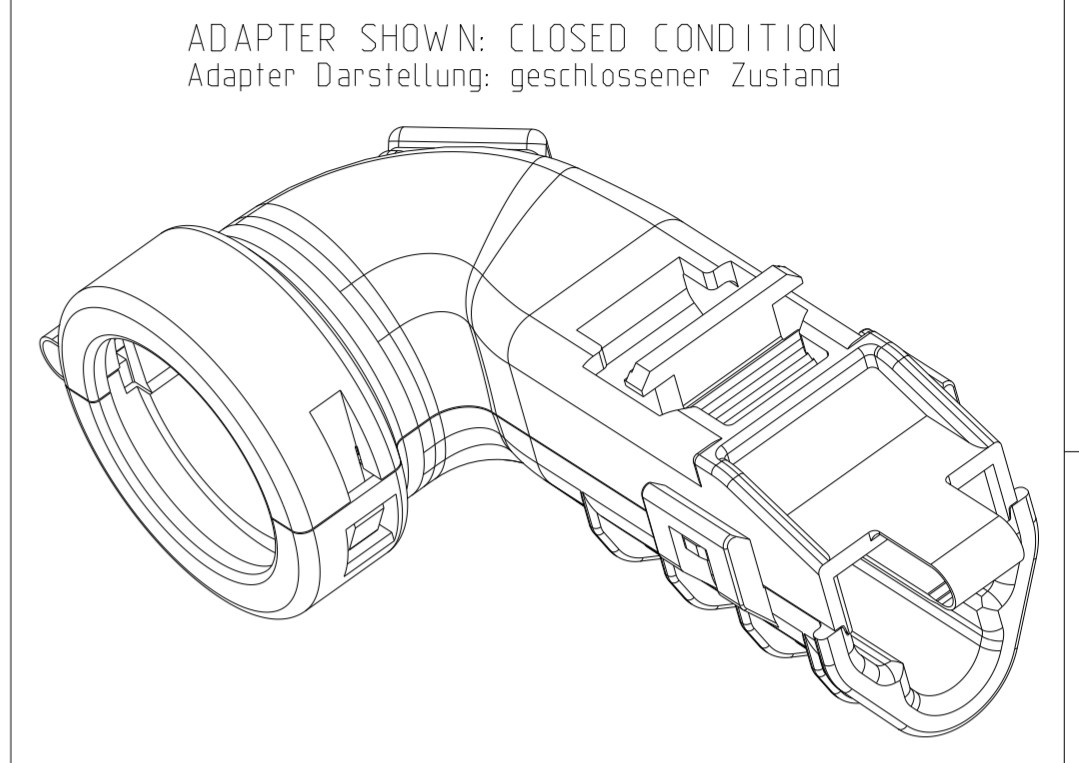
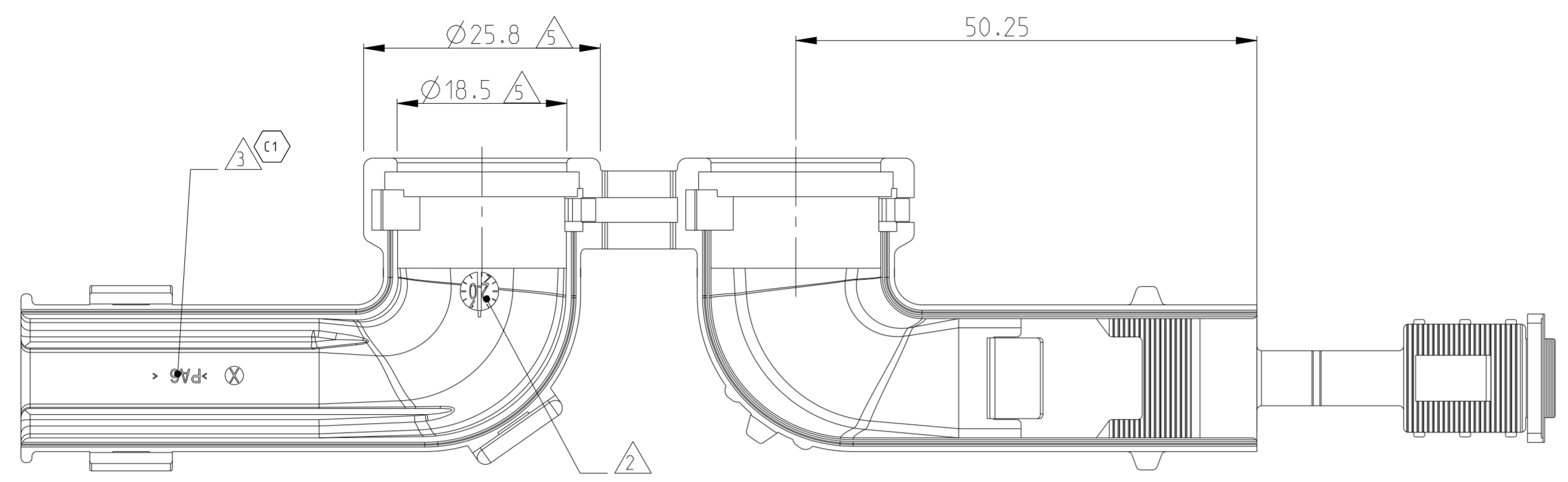
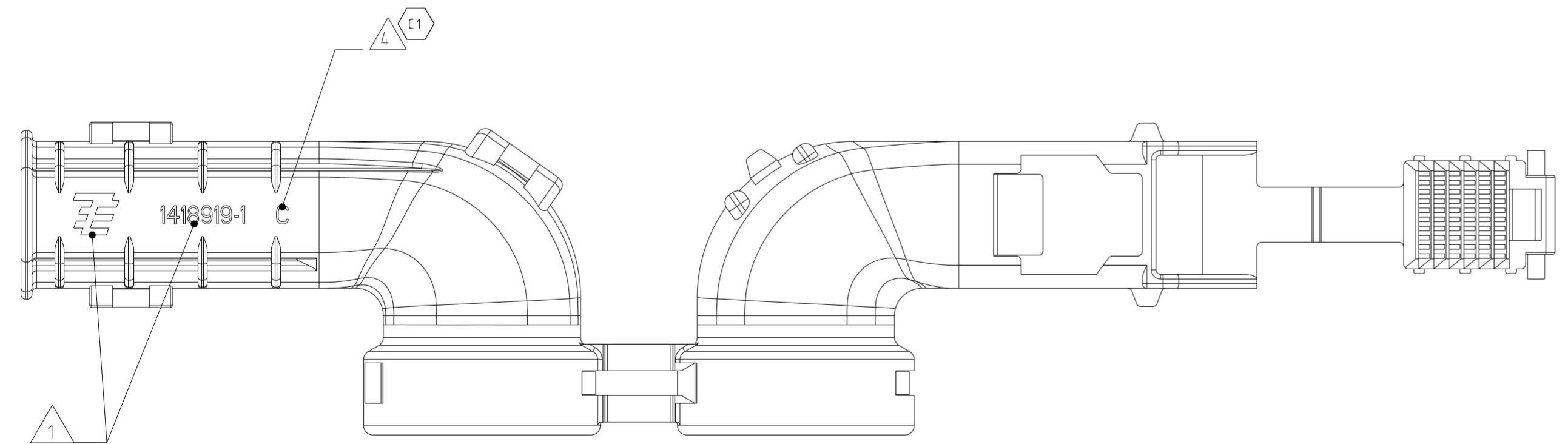


VERTRAULICHE UNVERÖFFENTLICHTE ZEICHNUNG FREI FUER VERÖFFENTLICHUNG ALLE RECHTE VORBEHALTEN MATED WITH: PASSEND ZU:

LOC	DIST	REVISIONS					
A1	-	P	LTR	DESCRIPTION	DATE	DWN	APVD
PROJEKT NR.: EGAUTO1345		B		PART REWORKED	19MAY2004	FE	CE
		B1		DRAWING ADAPTED TO NEW TE LOGO SEE PCN E-10-002780	05JAN2011	SJ	JG
		C		REVISED PER PCN E-20-013013	29SEP2020	MK	GL
		C1		REVISED PER PCN-21-106141	28JUNE2021	SN	GL



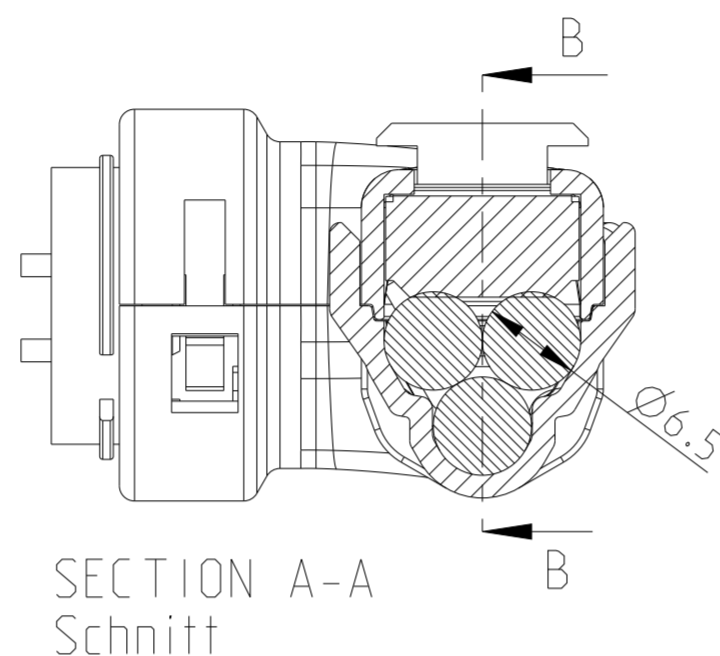
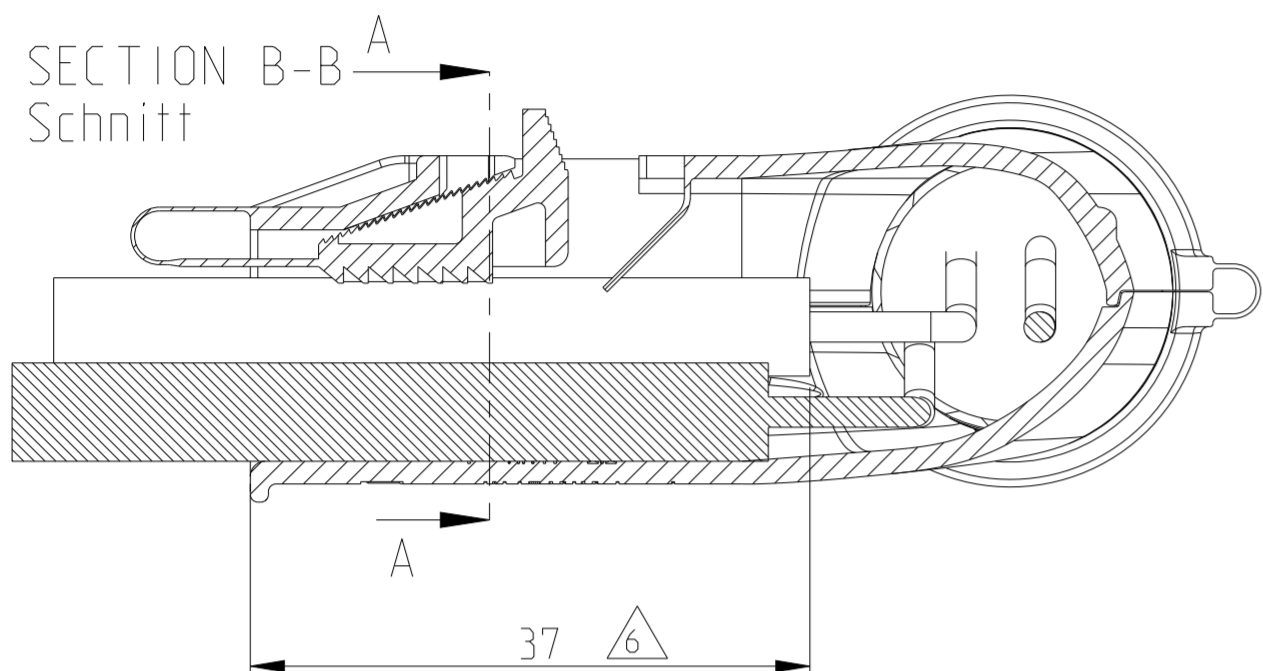
- NOTES
Bemerkungen
- 1 Tyco Electronics (TE) LOGO ACC. TO SPEC. TEC 202-36. TE NUMBER Tyco Electronics (TE) Logo nach TEC 202-36. TE Nummer
 - 2 PRODUCTION DATE Produktionsdatum
 - 3 MATERIAL MARKING ACC. TO Werkstoffkennzeichnung nach VDA 260
 - 4 REVISION OF THE MOULD Werkzeugaenderungsindex
 - 5 WARPAGE UP TO -0.8mm PERMITTED Verzug bis -0.8mm zugelassen
 - 6 MULTI CORE CABLE INSERTION POSITION Multi Core Kabel Einlegeposition
 - 7 BULK PACKAGING IN CORRUGATED BOX Schuettgut im Versandkarton
 - 8 DESIGNED FOR MULTI CORE CABLE: DIAMETER Ausgelegt fuer Multi Core Kabel: Durchmesser 1x 8,6 (min.) - 10,0mm (max.) 3x 6,0 (min.) - 6,5mm (max.)
 - 9 DESIGNED FOR DISMANTLE LENGHT 30mm Ausgelegt fuer Abmantelungslaenge 30mm



THIS DRAWING IS A CONTROLLED DOCUMENT. DIESES ZEICHNUNGSDOKUMENT WIRD DURCH AMI INCORPORATED KONTROLLIERT. ÄNDERUNGEN, DIE DEN TECHNISCHEN FORTSCHRITT FOLGEN, SIND VORBEHALTEN. DEN JEWELN LETZTGÜLTIGEN ÄNDERUNGSSTAND ERFAHREN SIE AUF ANFRAGE.		DWN E. Eltrop 10OCT2002	TE Connectivity	
DIMENSIONS: MASSEINHEITEN: (mm)		CHK Ch. Eberwein 13JUN2003		
TOLERANCES UNLESS OTHERWISE SPECIFIED: ALLGEMEINTOLERANZEN		APVD Ch. Eberwein 07MAY2010	NAME MULTI CORE CABLE ADAPTER 90 DEGREE Multi Core Kabel Adapter 90 Grad	
0 PLG ± ACC. TO DIN 9001-90 1 PLG ± 2 PLG ± 3 PLG ± 4 PLG ± ANGLES/WINKEL ±2° FINISH/OBERFLÄCHE/FARBE		PRODUCT SPEC 108-18621 / 106-18622	SIZE A2	
MATERIAL SEE TABLE siehe Tabelle		APPLICATION SPEC 114-18255	CAGE CODE 00779	
1418919-1		WEIGHT GEWICHT 9.5g	DRAWING NO. ZEICHNUNGS-NR. C-1418919	
TE ORDER-NO. TE Bestell-Nr.		CUSTOMER DRAWING		RESTRICTED TO NUR FUER
REV.	MAT.	SCALE MASSSTAB 2:1		SHEET BLATT 1 OF VON 2
PA6	BLACK schwarz	/KUNDENZEICHNUNG		REV C1
4/7POS. MULTI CORE CABLE ADAPTER 4/7pol. Multi Core Kabel Adapter				

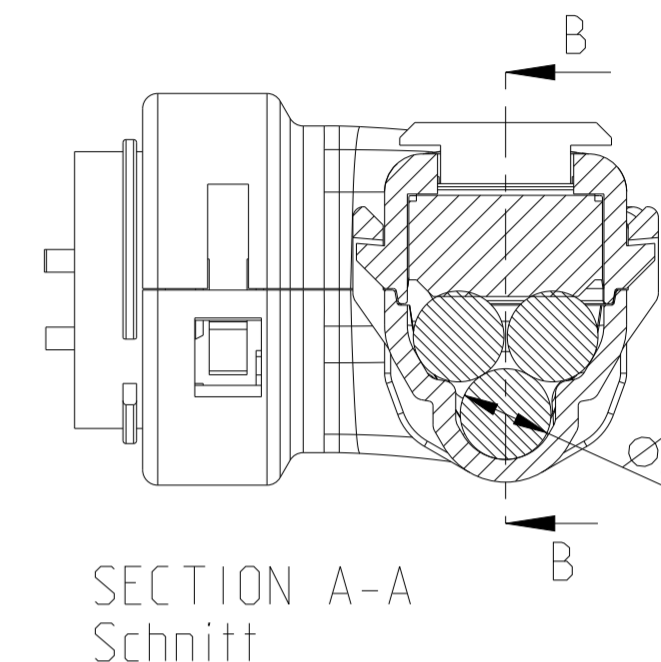
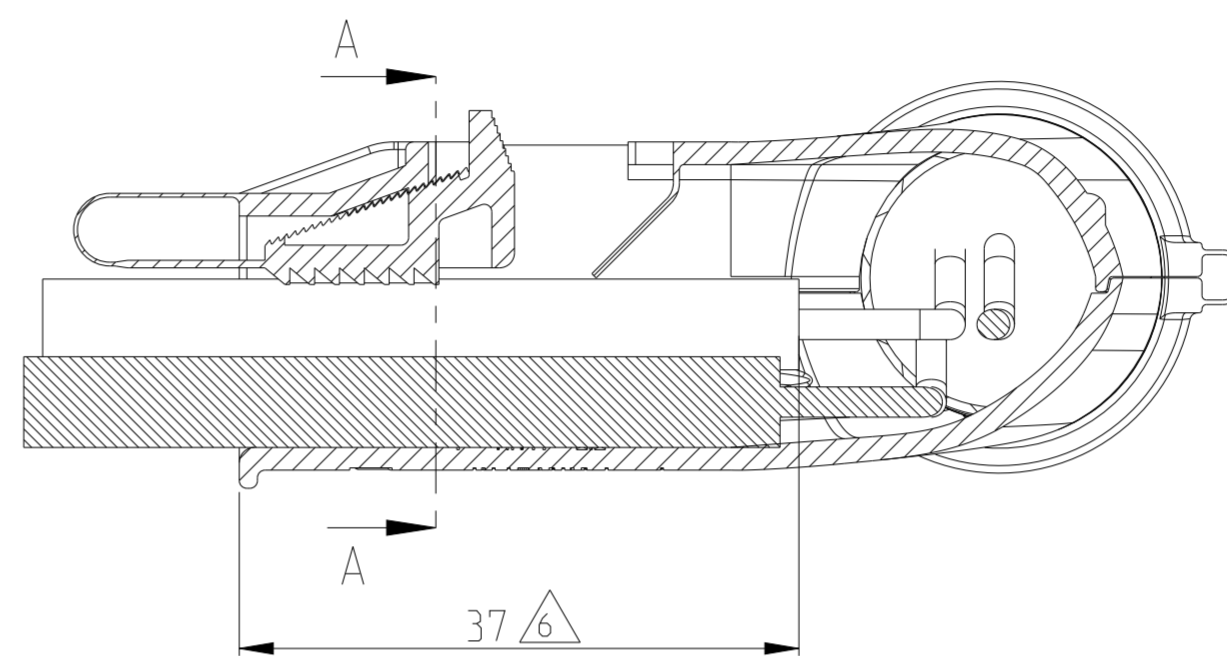
LOC	DIST	P	LTR	REVISIONS ÄNDERUNGEN	DATE	DWN	APVD
A1	-	-	-	DESCRIPTION BESCHREIBUNG			
PROJEKT NR.: EGAUTO1345				SEE SHEET 1			

MULTI CORE CABLE VARIANT 3x 6,5
Multi Core Kabel Variante 3x 6,5

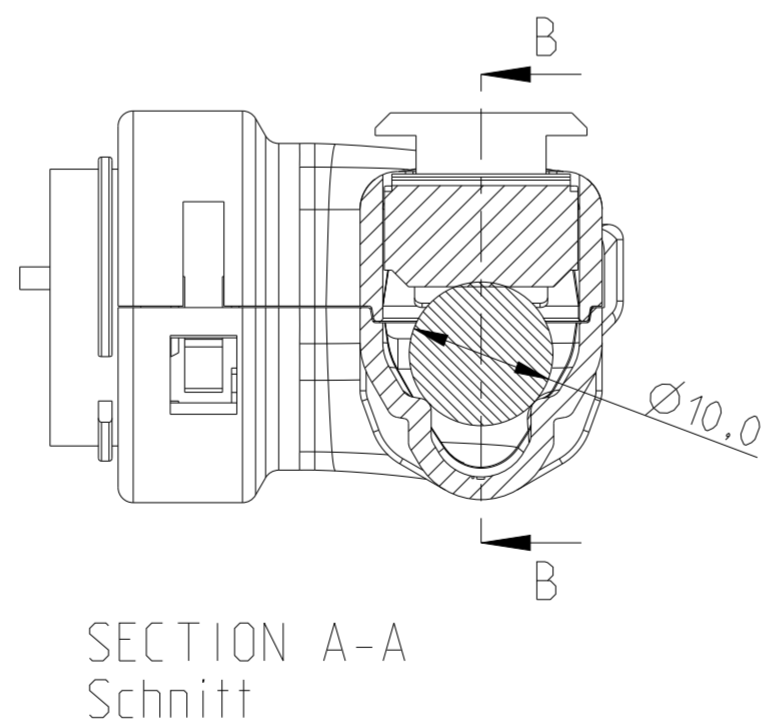
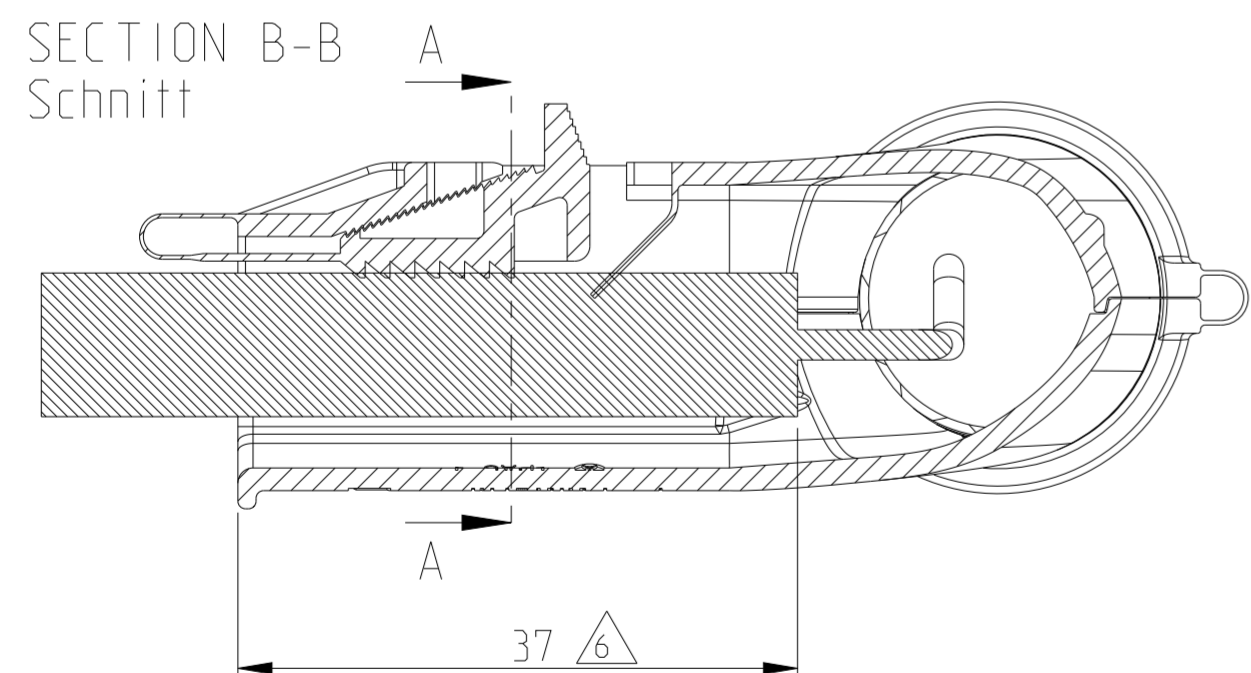


SECTION B-B
Schnitt

MULTI CORE CABLE VARIANT 3x 6,0
Multi Core Kabel Variante 3x 6,0

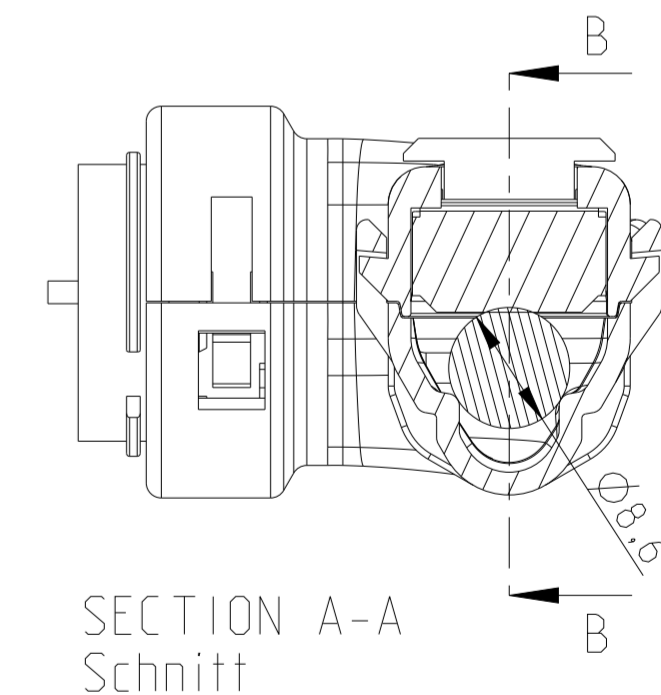
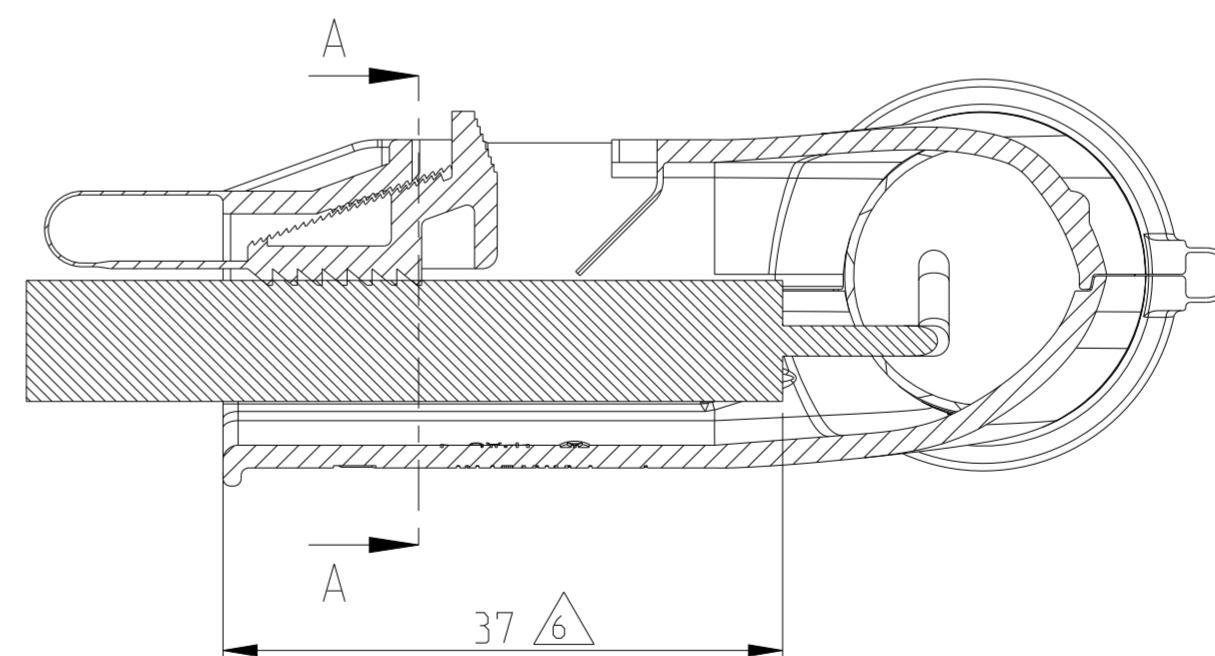


MULTI CORE CABLE VARIANT 1x 10,0
Multi Core Kabel Variante 1x 10,0



SECTION B-B
Schnitt

MULTI CORE CABLE VARIANT 1x 8,6
Multi Core Kabel Variante 1x 8,6



THIS DRAWING IS A CONTROLLED DOCUMENT. DIESES ZEICHNUNGSDOKUMENT WIRD DURCH APVD INCORPORATED KONTROLLIERT. ÄNDERUNGEN, DIE DEM TECHNISCHEN FORTSCHRITT GEMEIN, SIND VORBEHALTEN. DEN JEWEILS LETZTIGELTEN ÄNDERUNGSSTAND ERFAHREN SIE AUF ANFRAGE.		DWN E. Eltrop	10OCT2002	STE TE Connectivity
DIMENSIONS: MASSE IN HEIßEN: (MM)		CHK Ch. Eberwein	13JUN2003	
TOLERANCES UNLESS OTHERWISE SPECIFIED: ALLGEMEINTOLERANZEN		APVD Ch. Eberwein	07MAY2010	NAME MULTI CORE CABLE ADAPTER 90 DEGREE Multi Core Kabel Adapter 90 Grad
0 PLC ± 1 PLC ± 2 PLC ± 3 PLC ± 4 PLC ±		PRODUCT SPEC 108-18621 / 106-18622	APPLICATION SPEC 114-18255	
MATERIAL SEE TABLE		FINISH/OBERFLÄCHE/FARBE SEE TABLE	WEIGHT GEWICHT 9.5g	SIZE A2
		CUSTOMER DRAWING	SCALE MASSSTAB 2:1	CAGE CODE 00779
			DRAWING NO. ZEICHNUNGS-NR. C-1418919	RESTRICTED TO NUR FUER
			SHEET BLATT 2	OF VON 2
			REV C1	