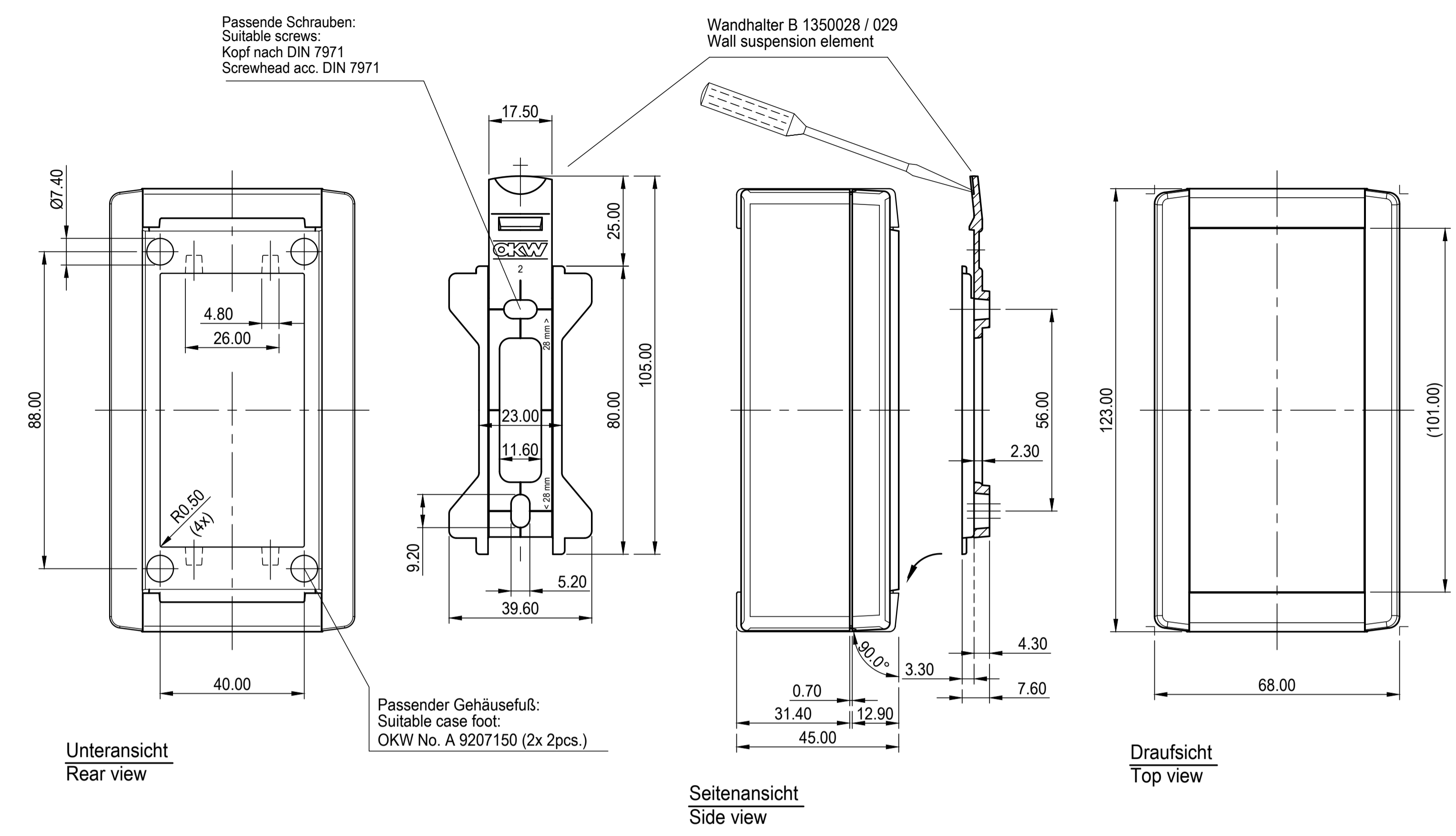
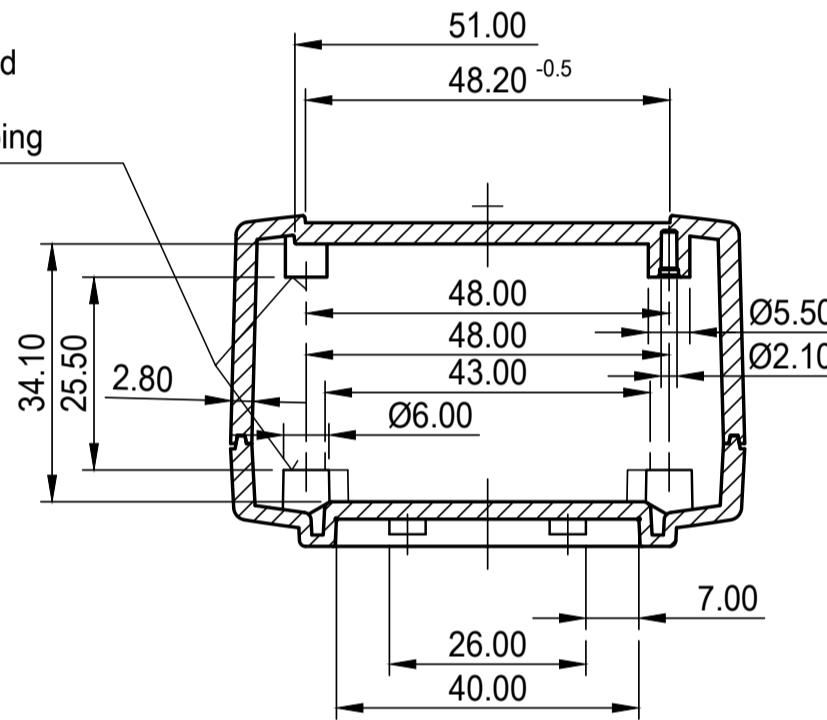


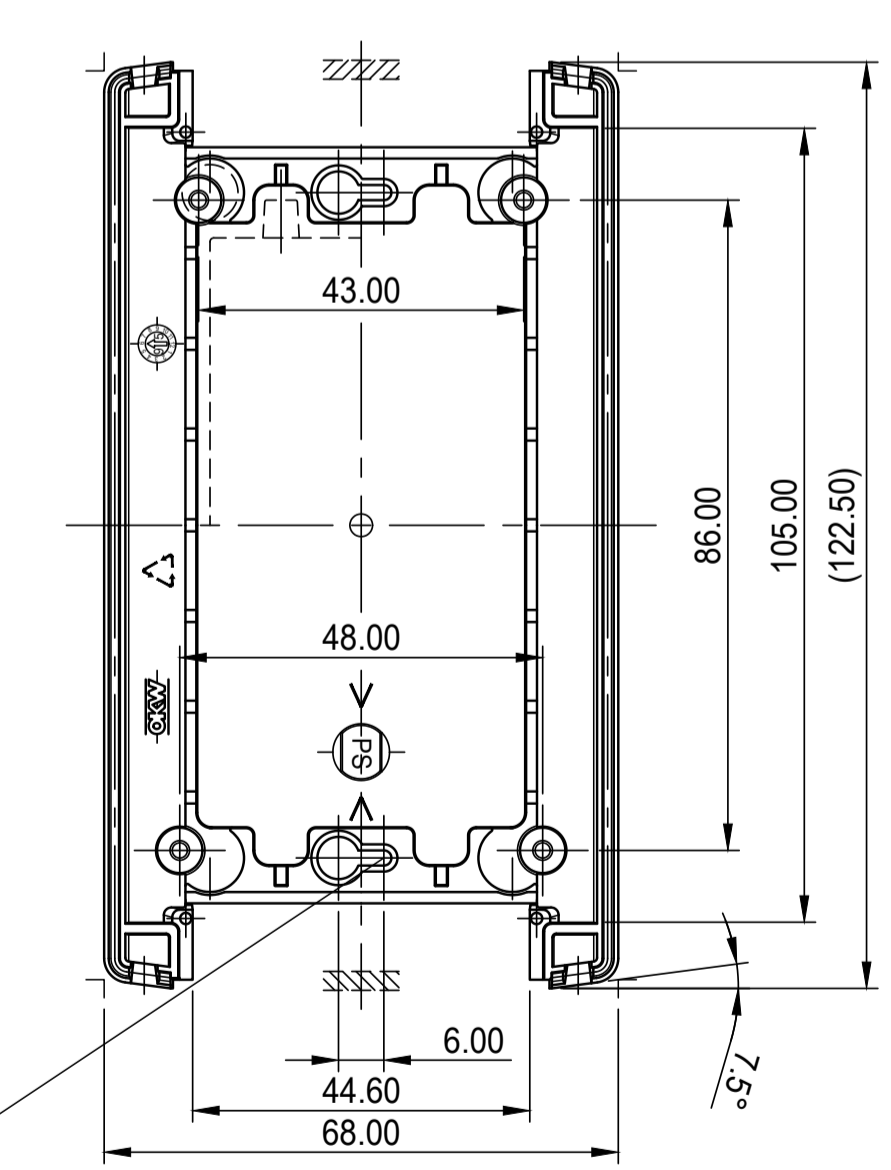
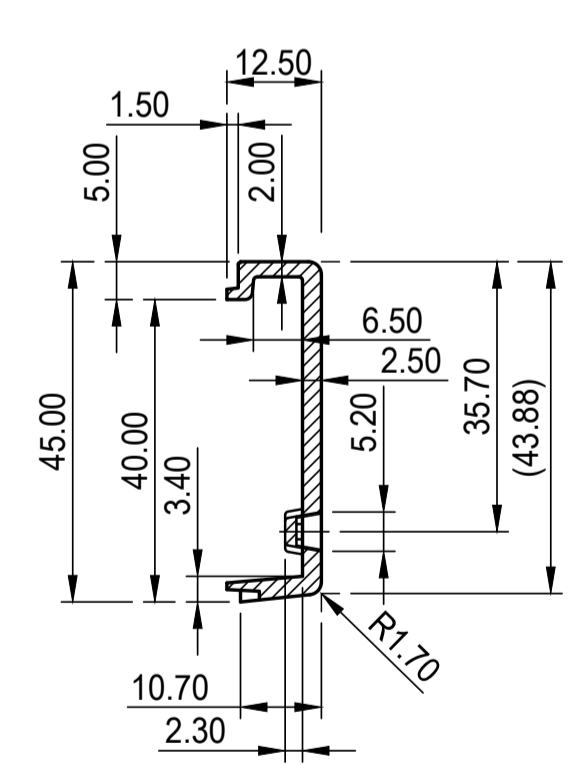
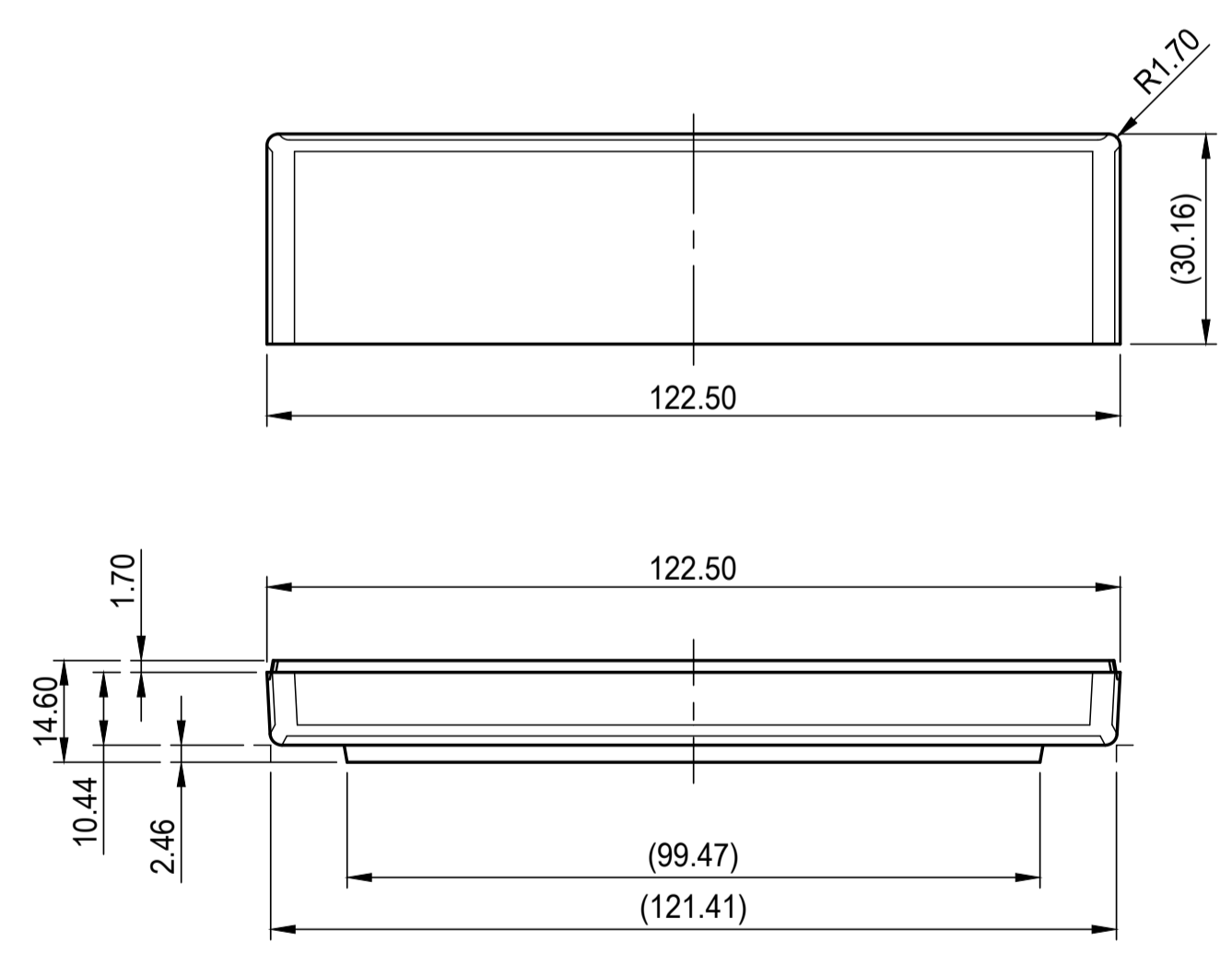
Passende Schrauben:
 Ø 2.5 x 6, selbstformend
 Suitable screws:
 Ø 2.5 x 6 mm, self-tapping
 OKW No. A 9199008



Untersicht
Rear view

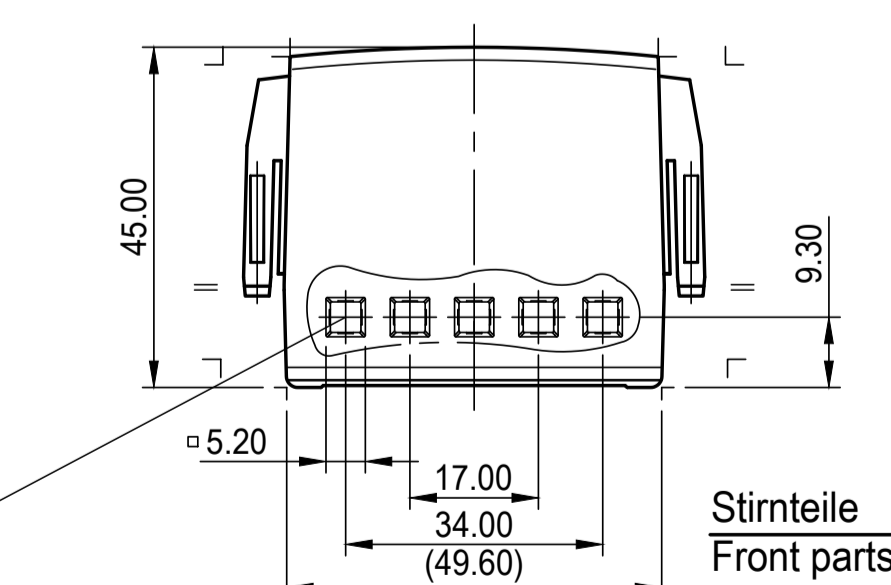
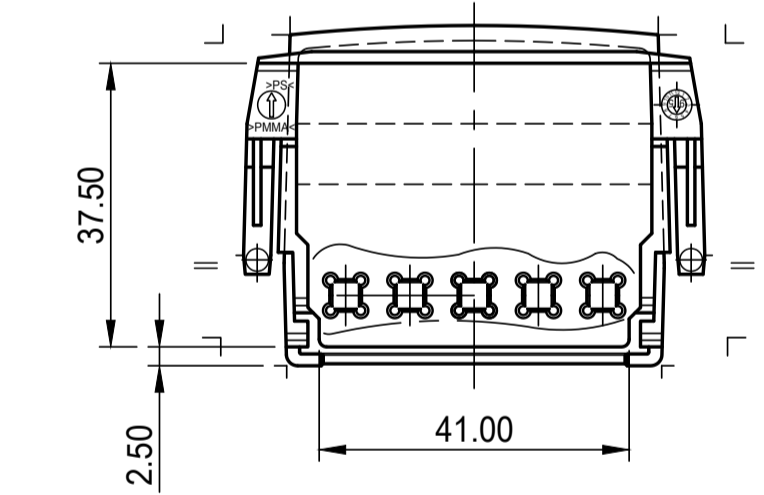
Seitenansicht
Side view

Draufsicht
Top view

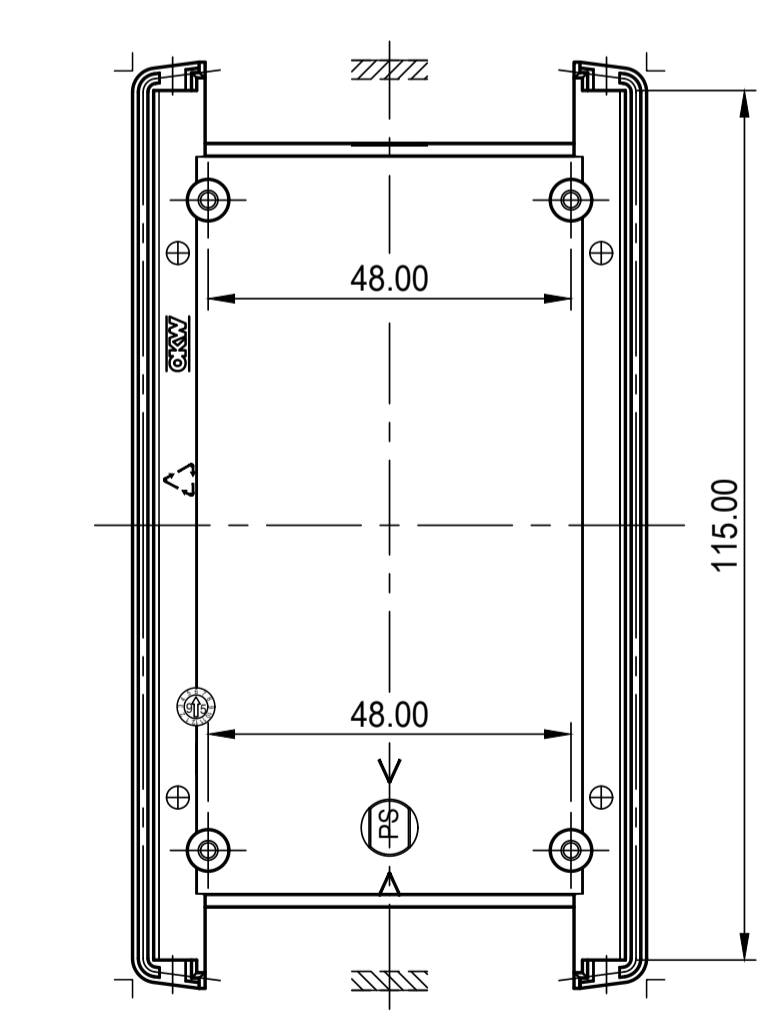


Unterteil - Innenansicht -
Base -inside view -

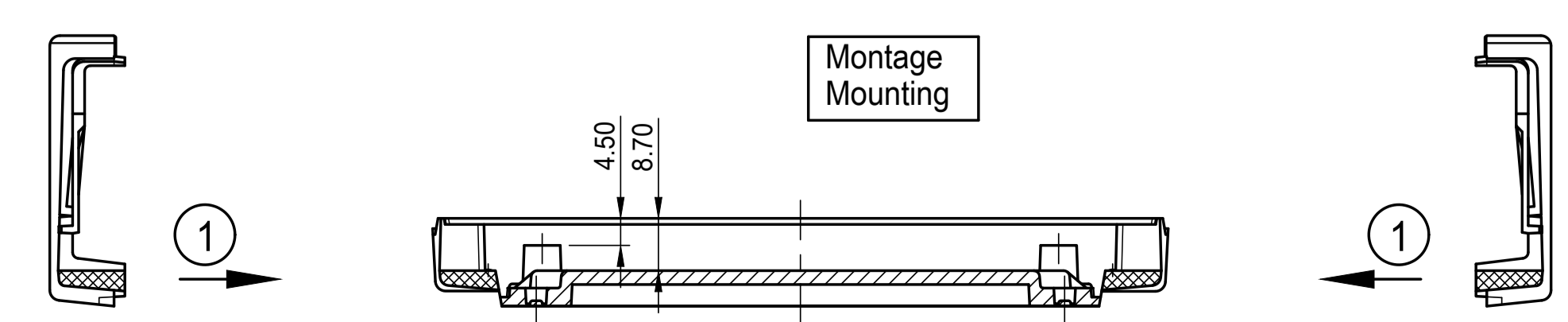
Passende Schrauben: Kopf nach DIN 7981 max. Schraub-Ø 3.5 max. Kopf-Ø 6.9
 Suitable fixing screws: Head acc. to DIN 7981 Diameter up to Ø 3.5 mm Head-diameter up to Ø 6.9 mm



Stirnteile
Front parts



Oberteil - Innenansicht -
Top -inside view -



Montage
Mounting

Max. Platinengröße: Oberteil 116 (mit Lüftung 112) x 60 mm und nur bei ausgeklinkten Ecken, Oberteil 96 x 60 mm, wenn zum OT geschraubt
 Max. size of a PCB: bottom side 116 (with ventilation 112) x 60 mm and only with notched edges, upper side 96 x 60 mm, when fixed to them

| | | | | | |
|---|---|--------------------------|--|--|---------------------|
| Bitte die Maße an aktuellen Teilen abnehmen. Diese unterliegen material- und produktionspezifischen Fertigungstoleranzen. Please take the dimensions from current parts. These are subject to material- and manufacturing-specific tolerances. | Informationskopie wird nicht aktualisiert Copy for Information will not be updated | Erst am: 19.09.1995 | Toleranzen: DIN 16901 T130 | Status: ÄNDERUNG | DIN 6 Teil 2 1:1 |
| | | Erst von: Hasselb | Volumen: KUNDE | Zeichnungsart: KUNDE | |
| Für dieses Dokument behalten wir uns alle Urheberrechte vor. Es darf auch auszugsweise weder ververvielfältigt noch Dritten in irgendeiner Form zugänglich gemacht werden. | Technische Änderungen vorbehalten. Irrtümer und Druckfehler begründen keinen Anspruch auf Schadensersatz. Wichtige Einbaumaße bitte direkt mit dem aktuellen Produkt abstimmen. Subject to technical modification without prior notice. Typographical and other errors do not justify any claim for damages. All dimensions should be verified using an actual modelled part. Sous réserve de modifications techniques. Toute erreur ou faute d'impression ne justifie aucune demande d'indemnisation. Nous prions les clients de vérifier les dimensions des composants avec les modèles avant le montage. | Freig. von: Revision: 06 | This document contains proprietary information of OKW Gehäusesysteme GmbH and is rendered subject to the conditions that the information be retained in confidence and not be reproduced or copied and not be used or incorporated in any product. | | Dateiname: 00001335 |
| | | OKW GEHÄUSE SYSTEME | | TOPTEC 123 H B1050365/369/465/469 B1050x6x | |