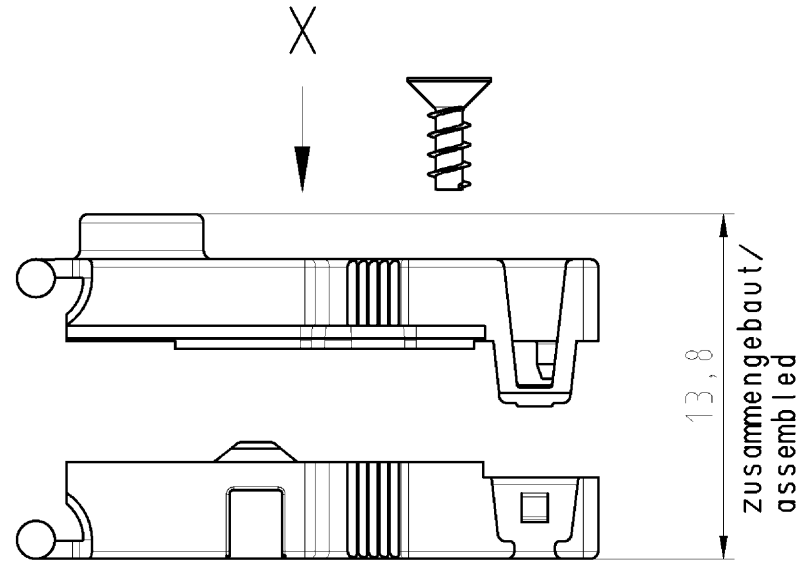
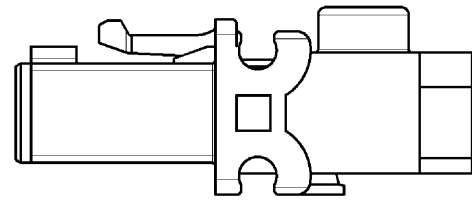
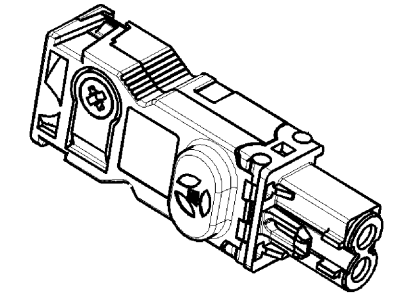
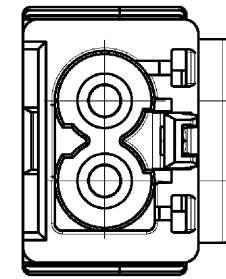
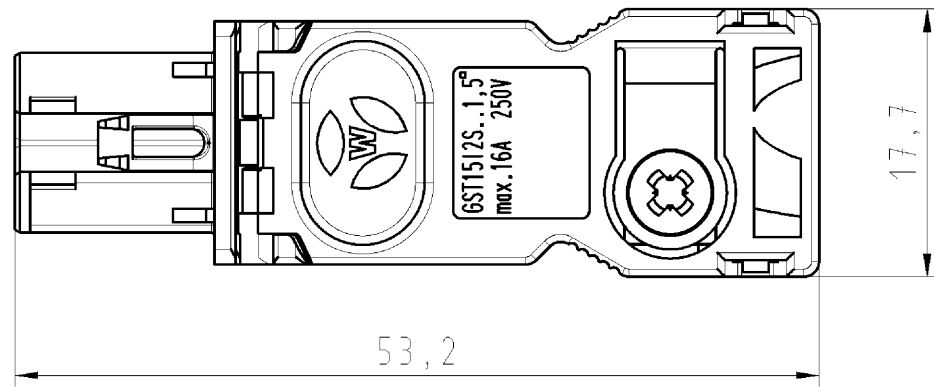


These dimensions will be especially checked at delivery
 Only inspection dimensions
 With /E marked dimensions are only valid for internal use



Ansicht in Pfeilrichtung X im montierten Zustand
 view in arrow direction X mounted version



M/scale 1:1

Teile-Nr.: part-number:	Farbe: colour:
91.921.3053.0	weiß, ähnl. RAL 9003 white, similar to RAL 9003
91.921.3053.1	schwarz, ähnl. RAL 9005 black, similar to RAL 9005

Tolerierung nach DIN 7167/Tolerance system acc. to DIN 7167. (This DIN-standard describes the envelope principle. According to the envelope principle the deviations of form and parallelism are limited by the size tolerances).				ja/yes <input checked="" type="checkbox"/> Stoffverbots- und Deklarationsliste nach UU-TOM-05/03 ist einzuhalten. Conformity with Wieland document UU-TOM-05/03 (list of prohibited / declarable hazardous substances) to be declared!			
Freitoleranz nach General tolerance		CAD - Zeichnung, keine manuellen Änderungen CAD - drawing, no manual modifications allowed		1. Verwendung: First Use:		Blatt: 1 von 1 Sheet: of 1	
/		Werkstoff/Material Farbe: siehe Tabelle colour see table		2012 Tag/Date Name		Zeichnung Nr./Drawing No. Index	
/		Maßstab/Scale 2:1		gezeichnet drawn 06.11. Ritter		T 91.921.3053.0 01K	
/		Vol. mm ³ Öl./Surf. mm ²		geprüft checked -		Maße in mm/Dimensions are in mm	
/		Ersatz für/Replacement for: -		Normgepr. Stand. check -			
/		wieland		Type		Benennung/Titel FEMALE CONNECTOR WITH STRAIN RELIEF BUCHSTENT_M_ZUGENTL	
/		Elektrische Verbindungen				GST1512SB1.. (Netzanschluss/mains connection)	
Index Date / Sheet		Änderung/Revision					

Weitergabe sowie Vervielfältigung dieses Dokuments, Verwertung und Mitteilung seines Inhalts sind verboten, soweit nicht ausdrücklich gestattet.
 The reproduction, distribution and utilization of this document as well as the communication of its contents to others without express authorization is prohibited.

919213053001K_2_CADW2031 Ritter 2012-11-06109:26:32 1.000