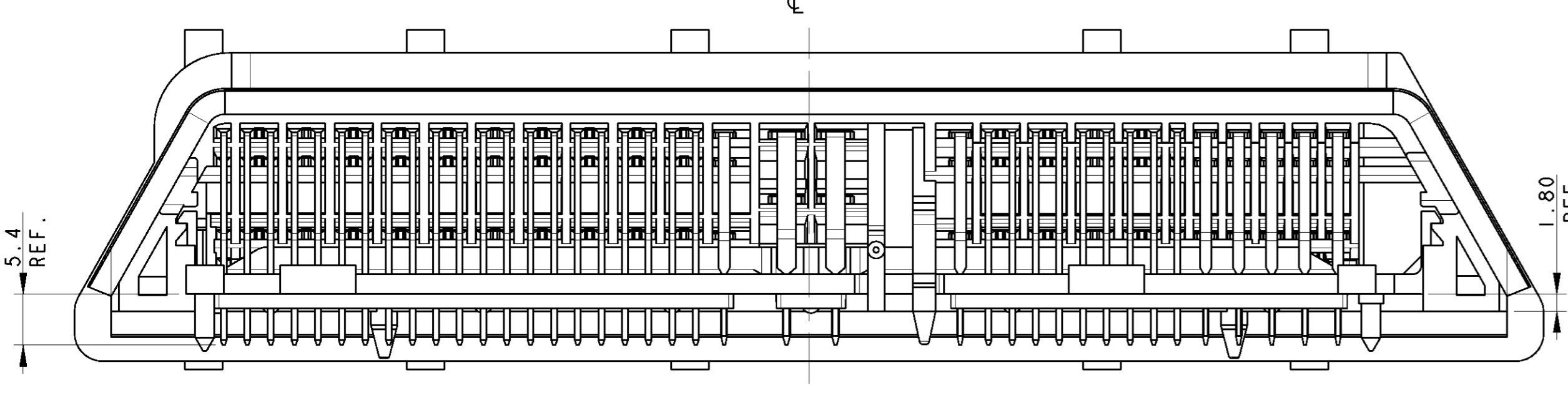
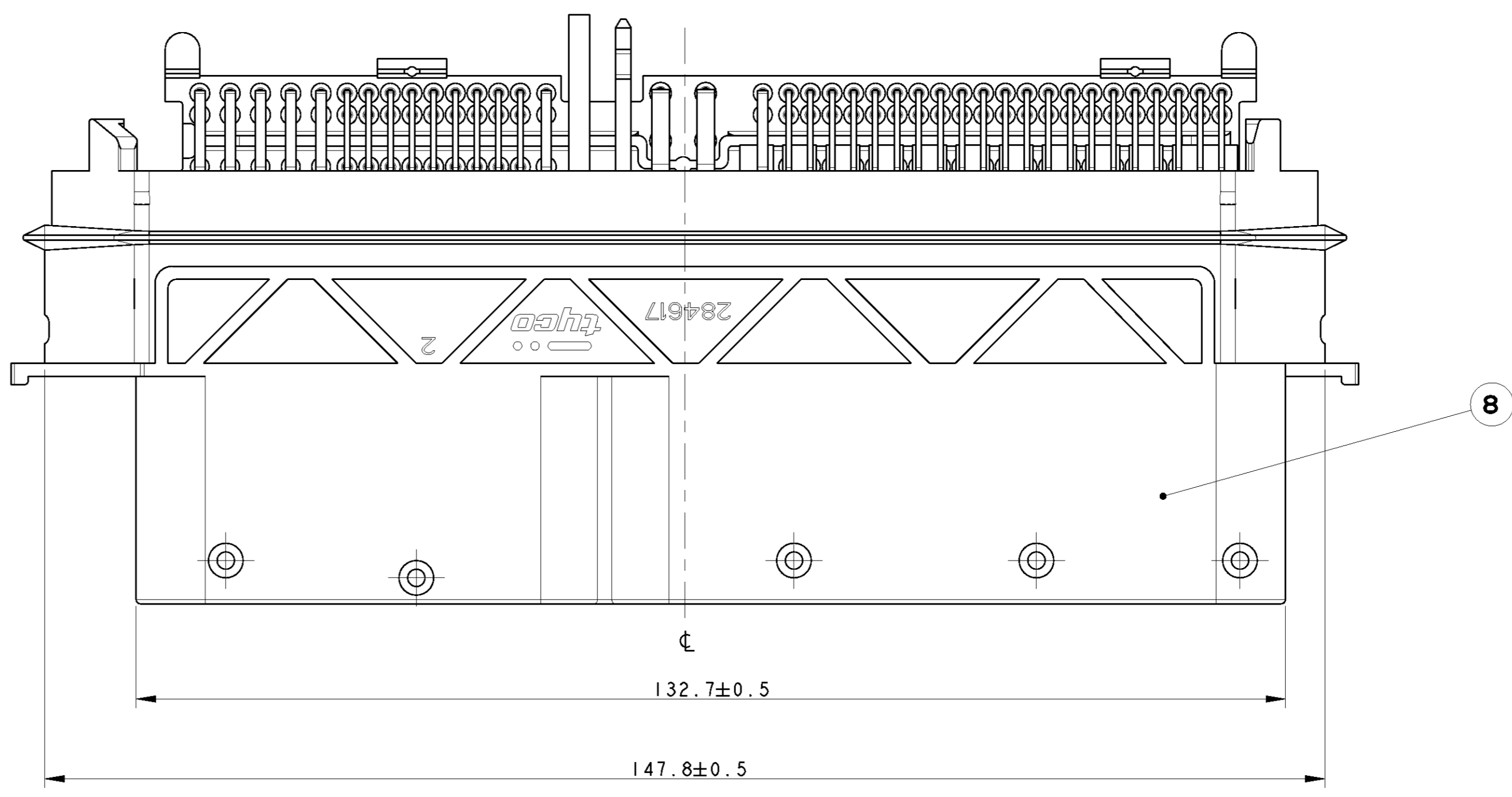


LA FIGURA MOSTRA IL POSIZIONATORE CONTATTI IN POSIZIONE DI PRE-ASSEMBLAGGIO (PICTURE SHOWS THE RETAINER IN PRE-ASSEMBLED POSITION)
VISTA DA "S" (VIEW FROM "S")



LA FIGURA MOSTRA IL POSIZIONATORE CONTATTI IN POSIZIONE CHIUSA (PICTURE SHOWS THE RETAINER IN CLOSED POSITION)
VISTA DA "S" (VIEW FROM "S")

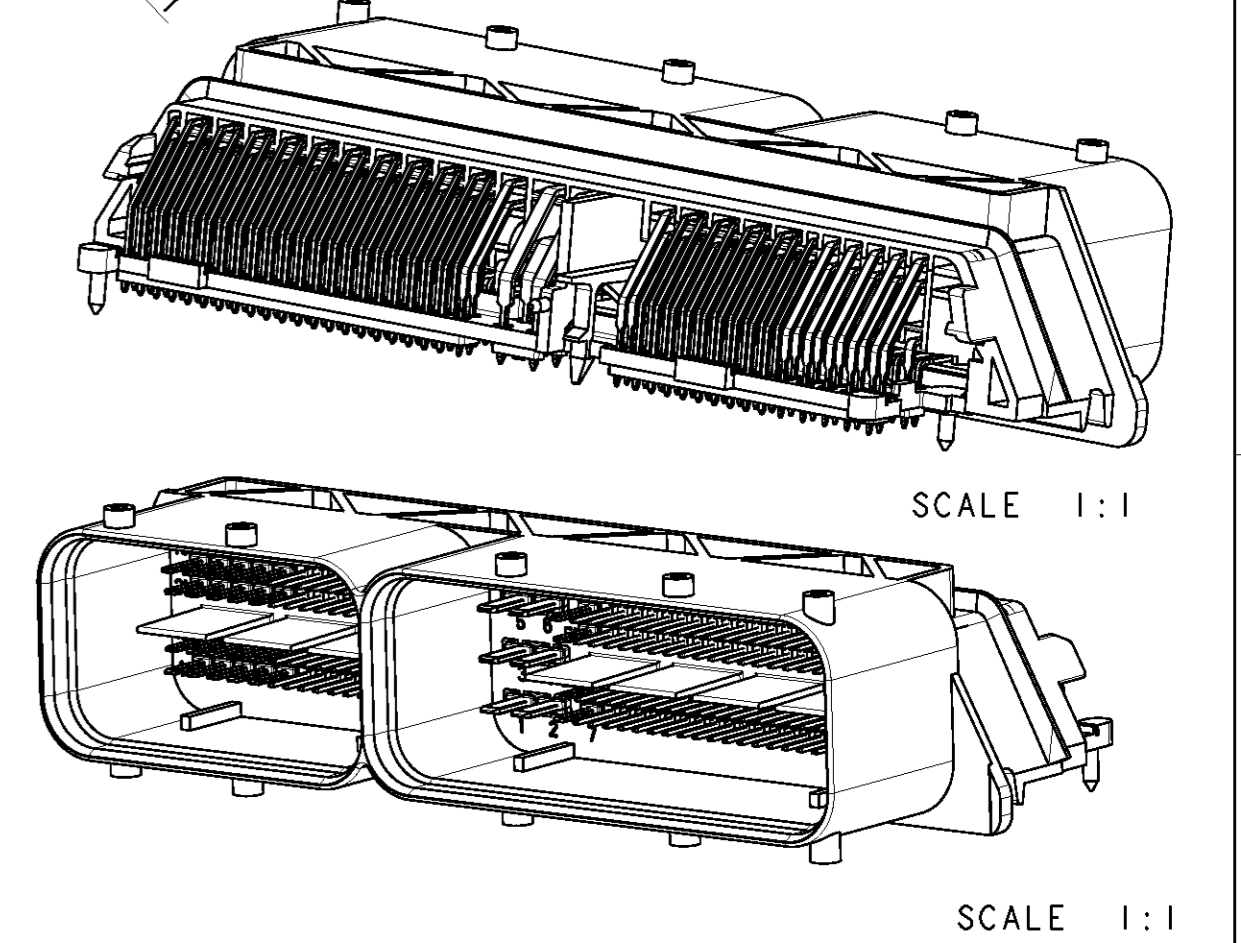
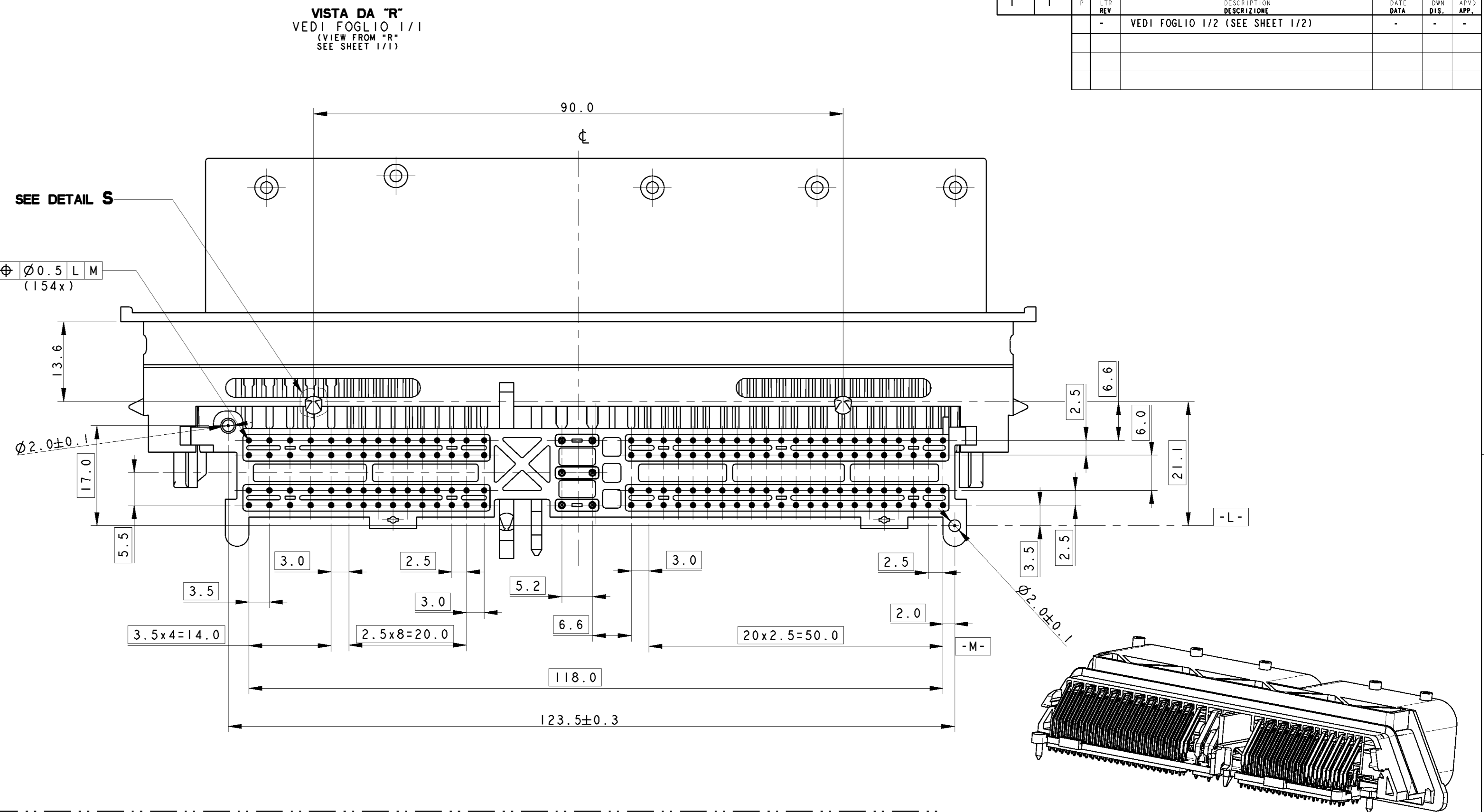
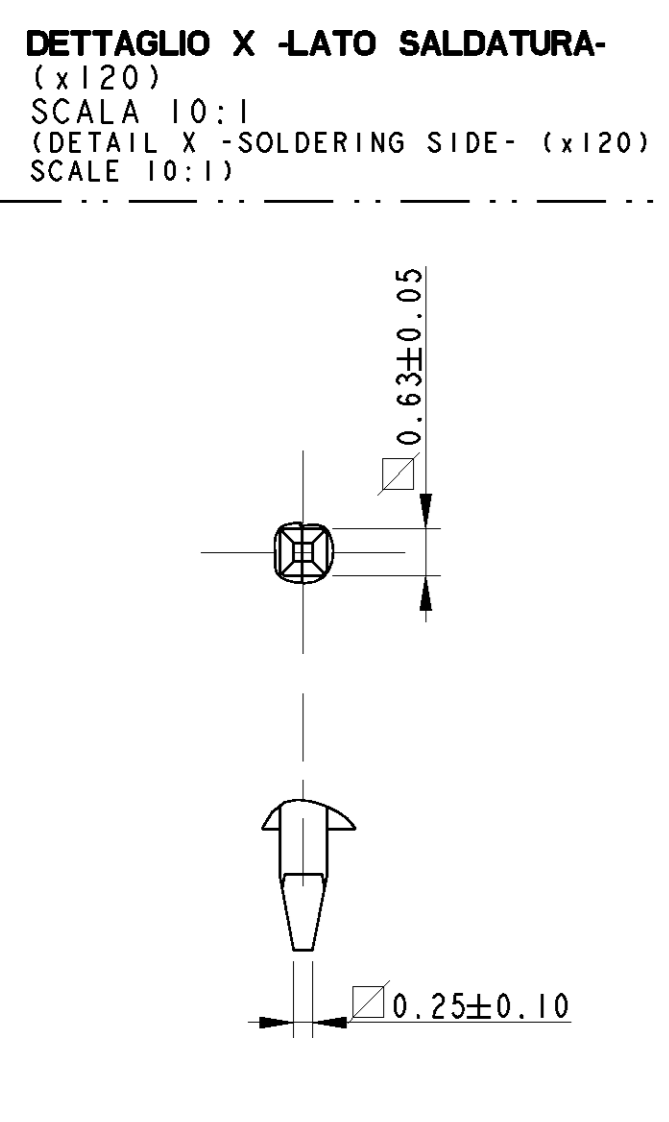
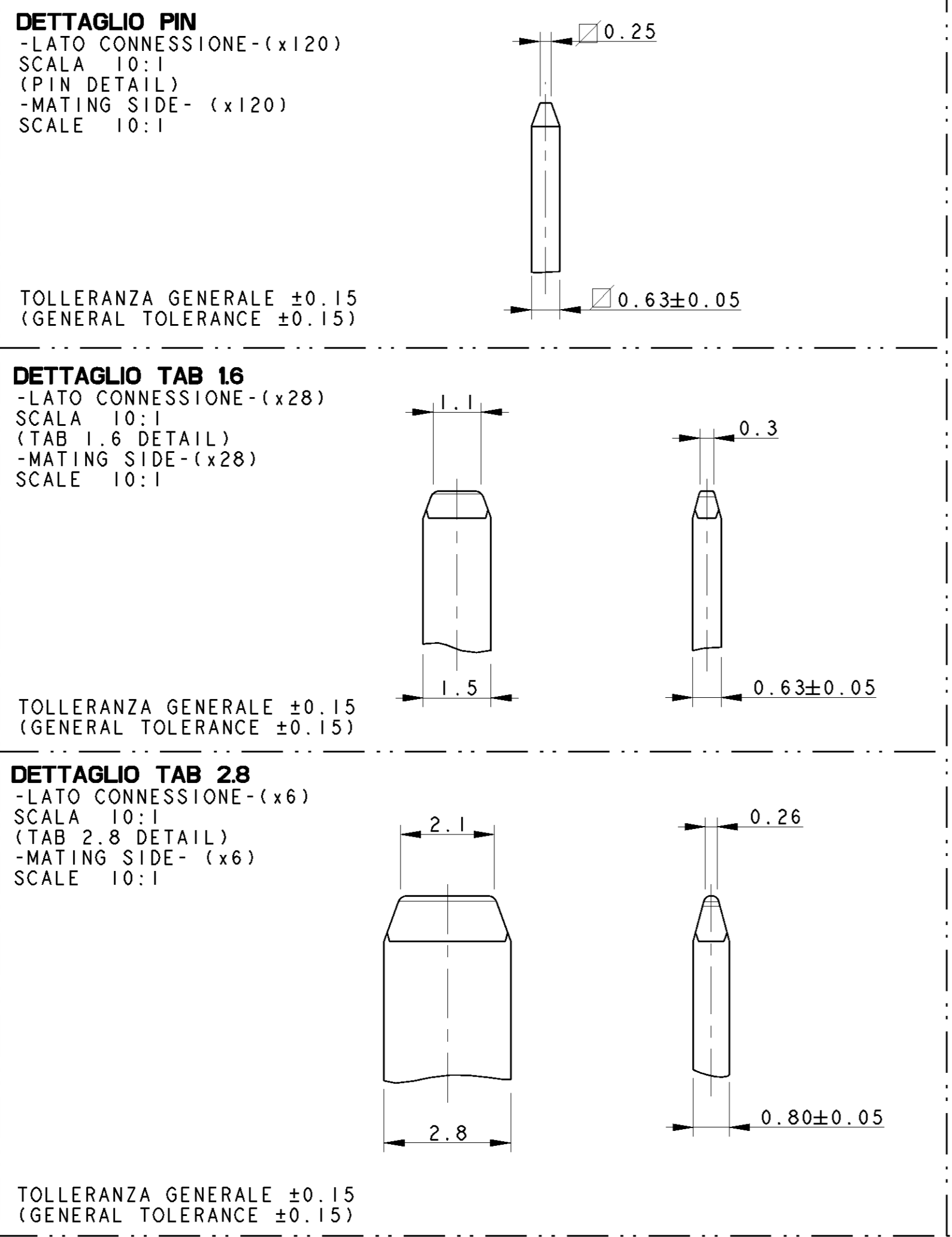


8	CONTROPARTE PORTA CONTATTI MASCHI 154 VIE (PIN/TAB HEADER HOUSING 154 POS.)	1	PA66-GF30	NERO (BLACK)
7	CONTATTO 1.5x0.63 (TAB CONTACT 1.5x0.63)	20	CuSn	PRE-STAGNATO (PRE-TIN)
6	CONTATTO Ø 0.63 (TAB CONTACT Ø 0.63)	36	CuSn	STAGNATO (TIN PLATED)
5	CONTATTO 1.5x0.63 (TAB CONTACT 1.5x0.63)	4	CuSn	PRE-STAGNATO (PRE-TIN)
4	CONTATTO 2.8x0.8 (TAB CONTACT 2.8x0.8)	6	CuSn	PRE-STAGNATO (PRE-TIN)
3	CONTATTO 1.5x0.63 (TAB CONTACT 1.5x0.63)	4	CuSn	PRE-STAGNATO (PRE-TIN)
2	CONTATTO Ø 0.63 (TAB CONTACT Ø 0.63)	84	CuSn	STAGNATO (TIN PLATED)
1	POSIZIONATORE PIN 154 VIE (154 POS. PIN RETAINER)	1	PA66-GF30	NERO (BLACK)

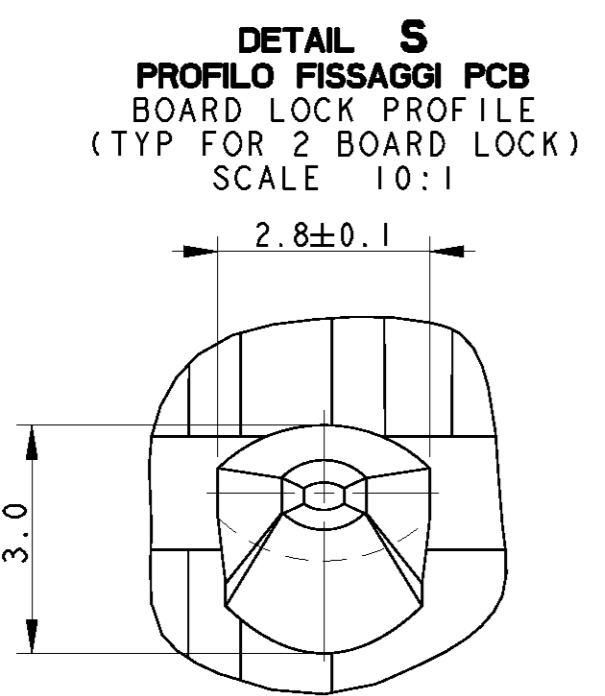
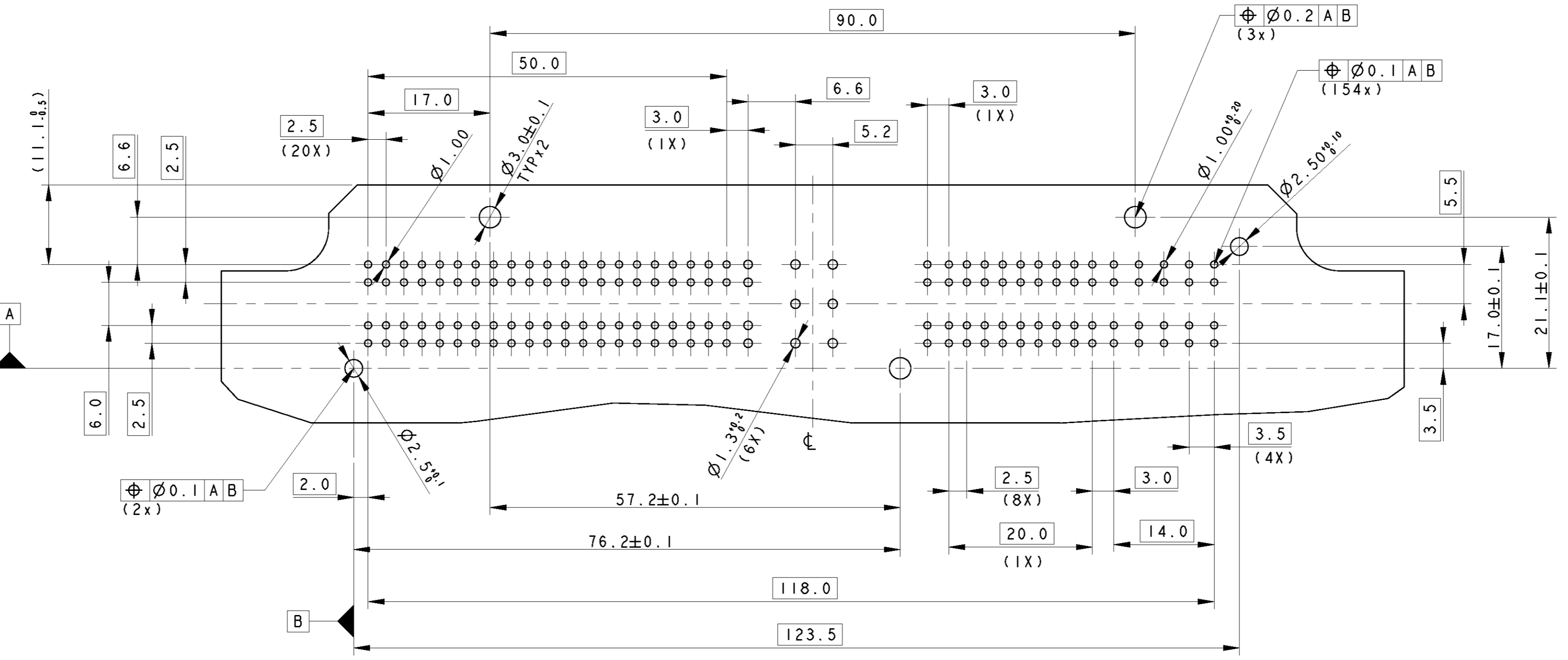
P/N -1 COME MOSTRATO (P/N -1 AS SHOWN)

PRODUCT CHARACTERISTICS ACC. OMP EMEA.12 CARATTERISTICHE DEL PRODOTTO IN ACCORDO ALLA SPEC. OMP EMEA.12		DM/ABIS: D. B. ISETTI APPL/APP: M. GURLINO	Tyco Electronics Tyco Electronics AMP Italia S.p.A. Corso F.lli Cervi, 15 - 10093 Collegrò (TO)
DIMENSIONS: mm TOLERANCES UNLESS OTHERWISE SPECIFIED: 0 PLG/DEC: ±0.3 1 PLG/DEC: ±0.3 2 PLG/DEC: ±0.3 3 PLG/DEC: ±0.3 4 PLG/DEC: ±0.3		PRODUCT SPEC: 108-20235 SPEC DI PRODOTTO: 108-20235	NAME: P/N / TAB HEADER ASSY. 154 POS. PORTA CONTATTI MASCHI 154 VIE
MATERIAL: PA66-GF30	FINISH: ANODIZZATO	APPLICAZIONE SPEC: -	SIZE: A1 00779 C-284617
REVISIONI: -	APPROVAZIONE: -	WEIGHT: -	RESTRICTED TO: -
CUSTOMER DRAWING: DISEGNO PER CLIENTE	SCALE: 5:1	SHEET: 1 OF 2	REV: C

REV. / REV.		DESCRIZIONE / DESCRIPTION	DATA / DATE	DIS. / DES.	APP. / APP.
-	-	VEDI FOGLIO 1/2 (SEE SHEET 1/2)	-	-	-



SCHEMA DI FORATURA CIRCUITO STAMPATO
 (PCB LAYOUT)
 LATO MONTAGGIO HEADER
 (HEADER MOUNTING SIDE)



USCITA CAVI PER CONNETTORE 94 POS.
 (CABLE EXIT FOR 94 POS. CONNECTOR)

USCITA CAVI PER CONNETTORE 60 POS.
 (CABLE EXIT FOR 60 POS. CONNECTOR)

SPESORE CIRCUITO STAMPATO 1.6±0.1
 (CIRCUIT BOARD THICKNESS 1.6±0.1)

- NOTE (NOTES)**
- 1) HEADER IS MATEABLE WITH FEMALE CONNECTORS TYCO P/Ns 284743-1 (60 POS), AND 284742-1 (94 POS)
 (IL CONNETTORE SI ACCOPPIA CON LE CONTROPARTI: FEMMINA TYCO P/Ns 284743-1 (60 POS.), E 284742-1 (94 POS))
 - 2) FINITURA SUPERFICIALE CONTATTI:
 (TAB CONTACTS SURFACE TREATMENT):
 MOS PIN 0.63x0.63: TIN PLATED (FIN MOS 0.63x0.63: STAGNATO)
 TAB CONTACT 1.5x0.63: PRE-TIN, WITH LEAD-FREE POST-TIN PLTG. ON SOLDERING SIDE (CONTATTO 1.5 x 0.63: PRE-STAGNATO CON POST-STAGNATURA LEAD-FREE SUL LATO SALDATURA)
 TAB CONTACT 2.8x0.8: PRE-TIN, WITH LEAD-FREE POST-TIN PLTG. ON SOLDERING SIDE (CONTACTO 2.8x0.8: PRE-STAGNATO CON POST-STAGNATURA LEAD-FREE SUL LATO SALDATURA)
 - 3) CONNECTOR IS SUPPLIED WITH THE RETAINER IN PRE-ASSEMBLED POSITION
 (IL CONNETTORE E' FORNITO CON IL POSIZIONATORE DEI CONTATTI IN POSIZIONE PRE-ASSEMBLATA)
 - 4) MEASURED IN THE MIDDLE POINT OF RECEPTACLE SIDE
 MAX DEFORMATION ALLOWED 26.5 mm IN THE MIDDLE
 (MISURATA NEL PUNTO MEDIO DELLA VASCHETTA, MASSIMA DEFORMAZIONE AMMESSA 26.5 MM MIN AL CENTRO)
- PACKING AND SHIPPING ACCORDING TO TYCO SPECIFICATION
 (L'IMBALLAGGIO E LA SPEDIZIONE SONO IN ACCORDO ALLE SPECIFICHE TYCO E PROTEGONO I PIN DEL CONNETTORE DA DANNI ACCIDENTALI)

DIMENSIONI: mm TOLERANZE: UNIFORMI DIVERGENTE SPECIFICATO IN P/LC/DEC: ±0.3 1 P/LC/DEC: ±0.3 2 P/LC/DEC: ±0.3 3 P/LC/DEC: ±0.3 4 P/LC/DEC: ±0.3 ANGOLI: LANGOLI ±1°		DIM./DIS.: D. BISETTI 22JANIT M. GURLINO 22JANIT	Tyco Electronics Tyco Electronics AMP Italia S.p.A. Corso F.lli Cervi, 15 - 10093 Collegno (TO)
MATERIALI: - FINITURA: - PESO: -	TOLLERANZA: - DIMENSIONI: - FINITURA: - PESO: -	PRODUCT SPEC: SPEC DI PRODOTTO: 108-20235 APPLICATION SPEC: SPEC DI APPLICAZIONE: NUMERO: 00779 C=284617	SIZE: A1 CASE CODE: - DRAWING NO.: - RESTRICTED TO: - CUSTOMER DRAWING DISEGNO PER CLIENTE SOLO PER RIFERIMENTO SCALE: 5:1 FOGLIO: 2 DI 2