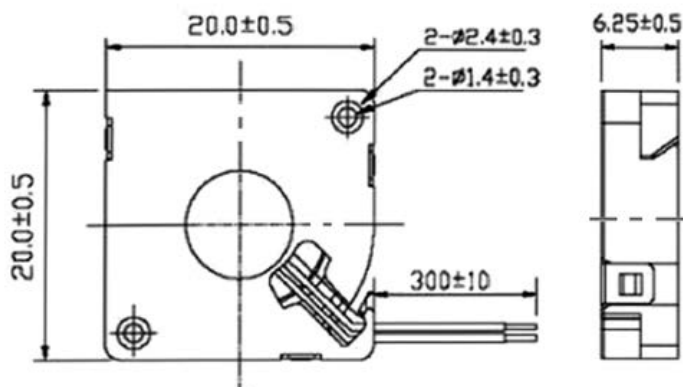
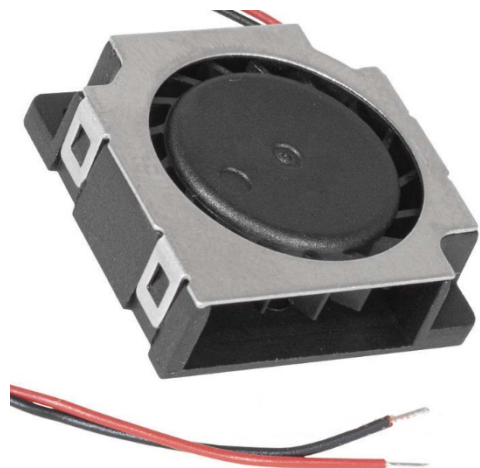


RUICHI

Вентилятор UF3K3-700



1. Общая информация

Наименование	Описание	Условия испытания
Размер, мм	20x20x6,25	
Межосевое расстояние, мм		
Подшипник	Маслосодержащий	
Номинальное напряжение, В	DC5	
Выводы	провод	
Мощность, Вт	0,6	
Номинальный ток, А	0,12 + 10% МАКС.	При номинальном напряжении:
Номинальная скорость, об/мин/мин	10000 ±10%	<ol style="list-style-type: none"> 25°C Относительная влажность 65% Измерение через 5 минут
Производительность, CFM / м ³ /мин	0,95 0,027	<ol style="list-style-type: none"> Устройство для измерения PQ Стандарт: AMCA Номинальное напряжение Номинальный ток
Уровень шума, дБ	25,6	<ol style="list-style-type: none"> Номинальное напряжение Немая Комната Расстояние: 1 М Фоновый шум: <18 дБ
Наработка на отказ, час	50 000	
Направление вращения	По часовой стрелке (со стороны этикетки)	
Вес, гр.	5,3	