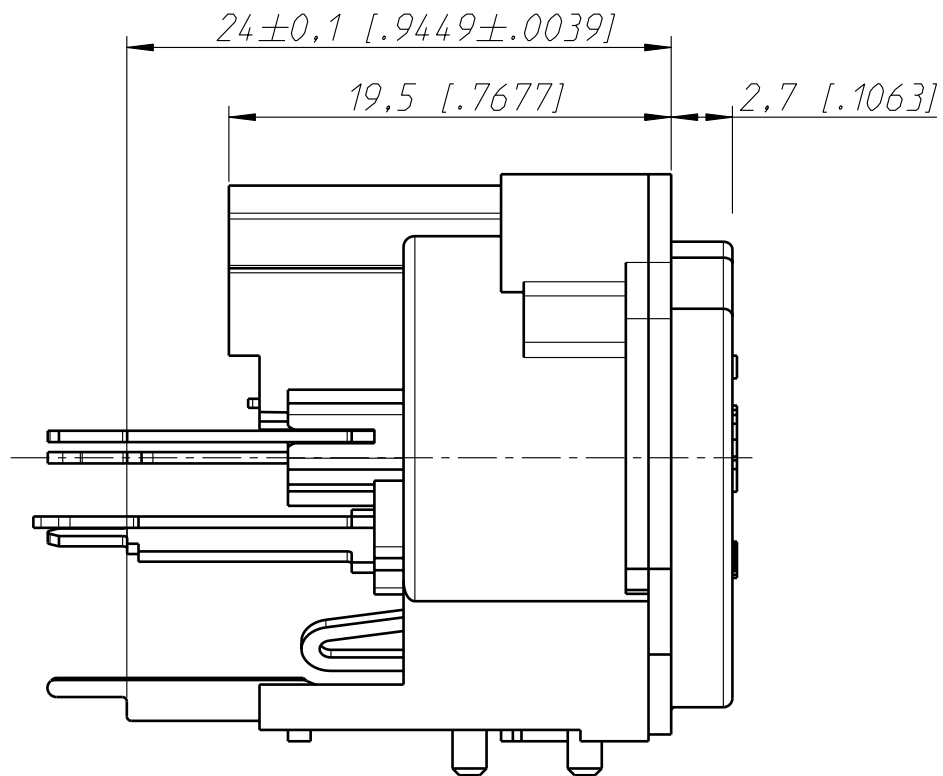
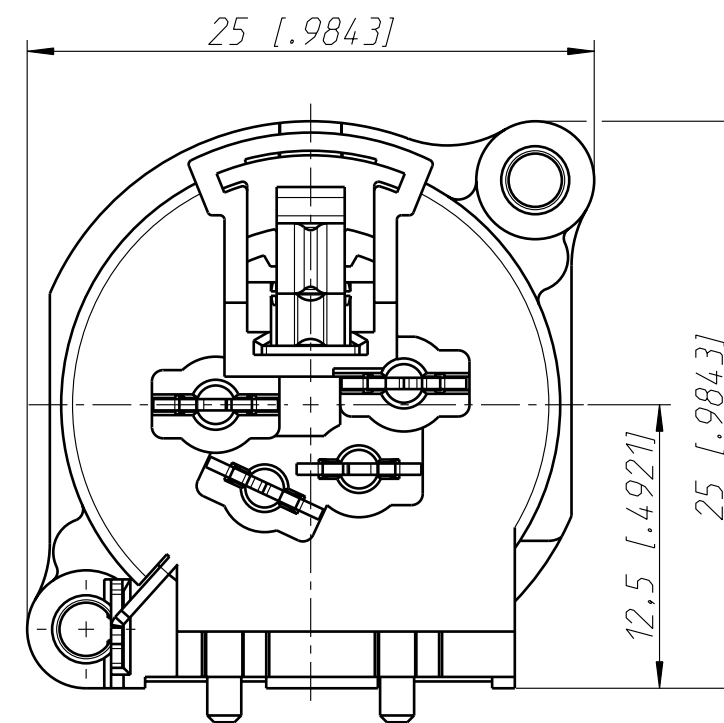


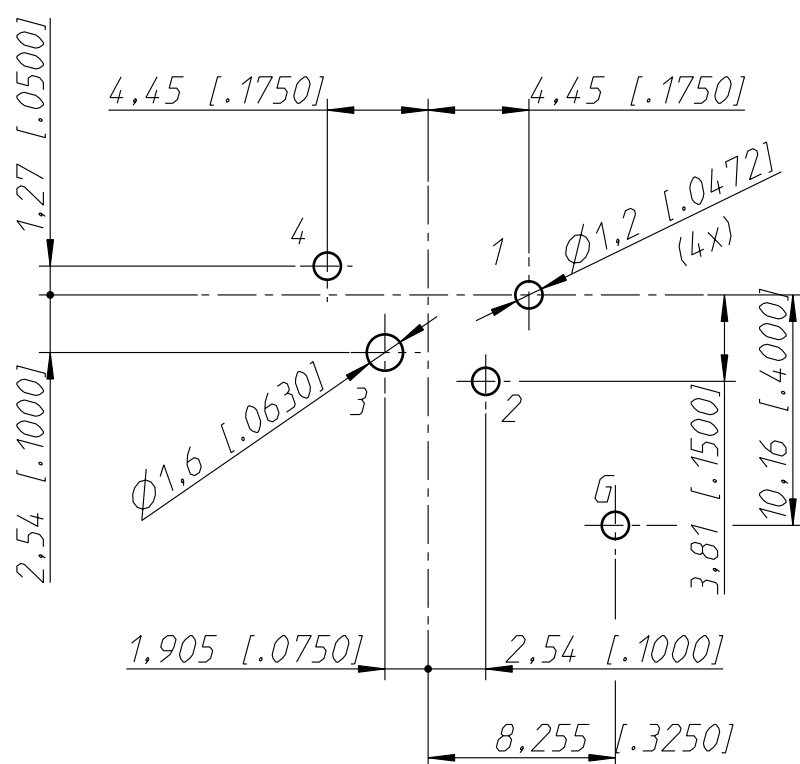
Print Bohrplan (Bestückungsseite)  
PCB Layout (component side)



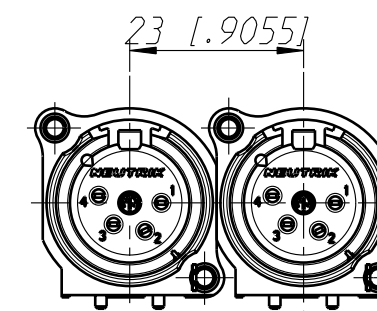
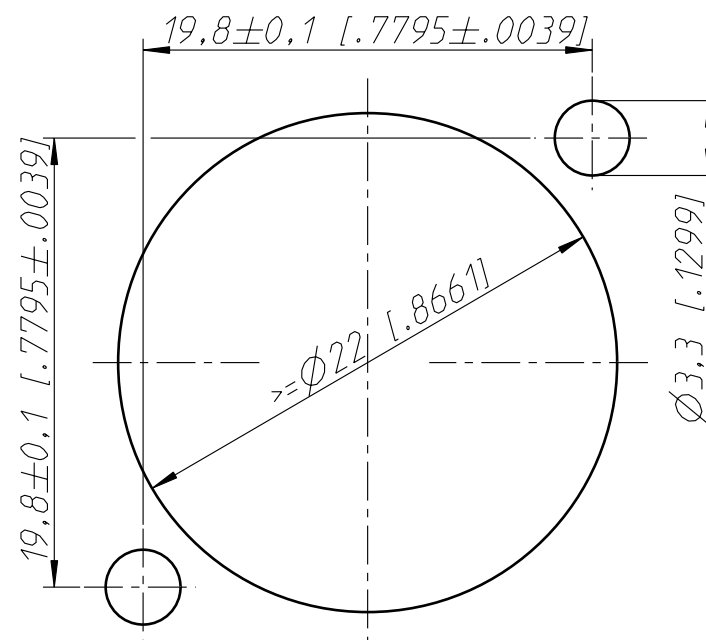
Frontplattenausschnitt (Rückseite)  
Panel cut out (rear side)



min. Einbauabstand  
min. assembling distance



Layout tolerance:  $\pm 0.05$  mm [0.002"]



M 1:1

Allgemeintoleranzen ISO 2768-m	Werkstoff	Massstab:	Gezeichnet	Datum	Name
Zeichnung urheberrechtlich geschuetzt (DIN 34) (C)	-	3:1 (A3)	Freigegeben	11.10.00	Peter
Benennung	NC4FAV-0		Geaendert	-	-
Zusammenstellung			Aend.-Nr.	-	Aend.-Index
NEUTRIK AG FL-9494 SCHAAN			Ersatz fuer: 3102ST1873	-	Blatt 1 von 2 Bl.
			Zeichn. Nr.	ST-NC4FAV-0	

# Mouser Electronics

Authorized Distributor

Click to View Pricing, Inventory, Delivery & Lifecycle Information:

[Neutrik:](#)

[NC4FAV-0](#)