

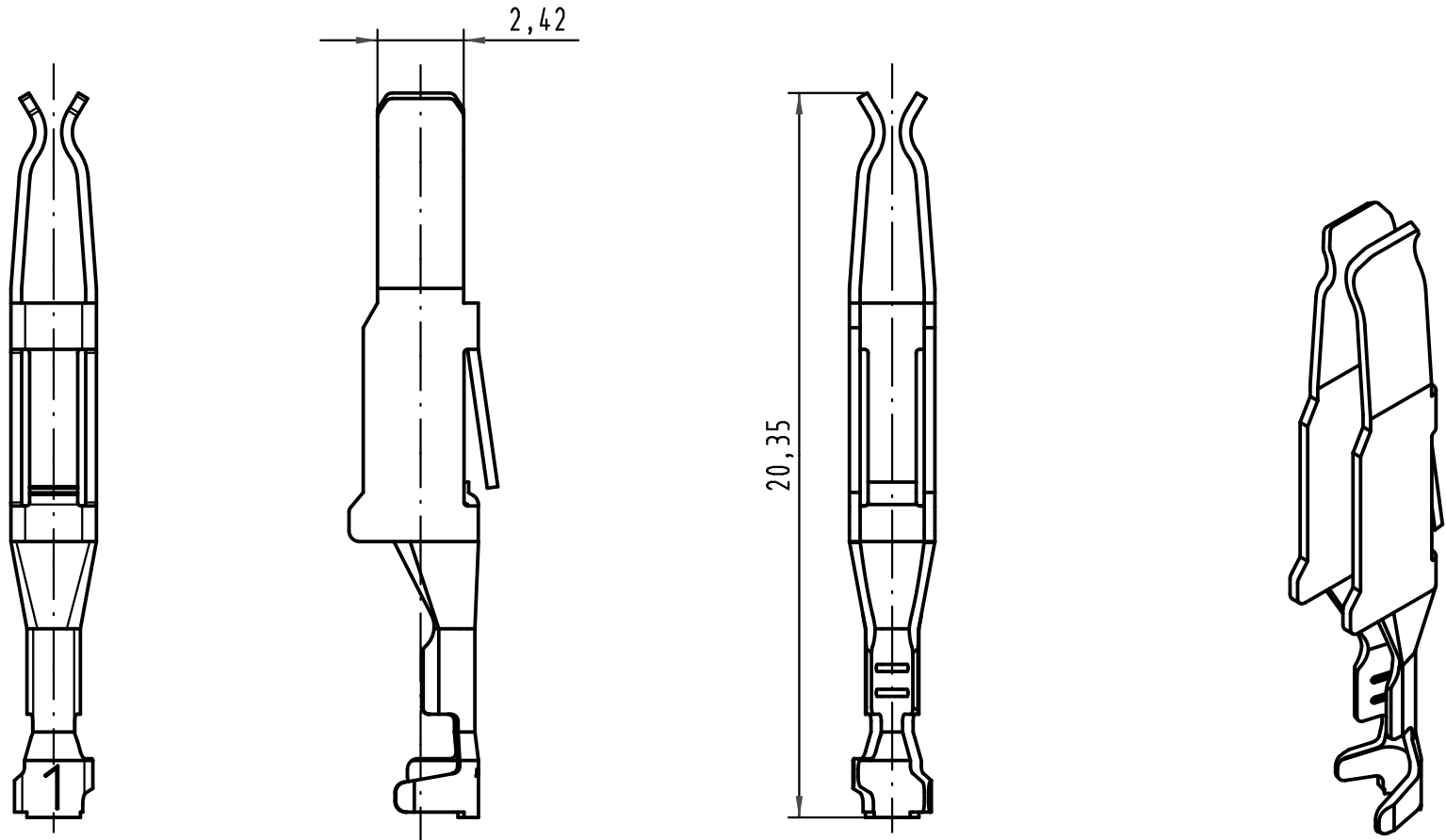
1 2 3 4 5 6

A

B

C

D



All Dimensions in mm Original Size DIN A 4		Techn. Character.			Nicht tolerierte Maße/Free size tolerances complementary IEC 60603-2	
			Dat.	Name	Maßstab/Scale 5:1	Bauform/type F-C modul Federkontakt Crimpkontur 1 für 0,09 - 0,25mm ² Einzelkontakt verzinkt female contact crimp contour 1 for 0,09 - 0,25mm ² single contact tin plated
		Detail.	16.01.06	Leh.		
		Insp.	16.01.06	kfoe		
		Stand.				
35449	20.11.08	Hage.	HARTING Electronics GmbH & Co. KG			TB 09 06 000 6464 Sub.
33227			D-32339 ESPELKAMP			
Mod.	Dat.	Name				
						Blatt/ page

Mouser Electronics

Authorized Distributor

Click to View Pricing, Inventory, Delivery & Lifecycle Information:

[HARTING:](#)

[09060006464](#)