

版数 VER.	年月日 DATE	CN NO.	変更内容 DESCRIPTION	製図 DR.	担当 CHK.	査閲 APPD.	承認 APPD.
2	08/AUG/2018	026219	誤記訂正	-	H. YAMAMOTO	T. MAEDA	K. KAWASE

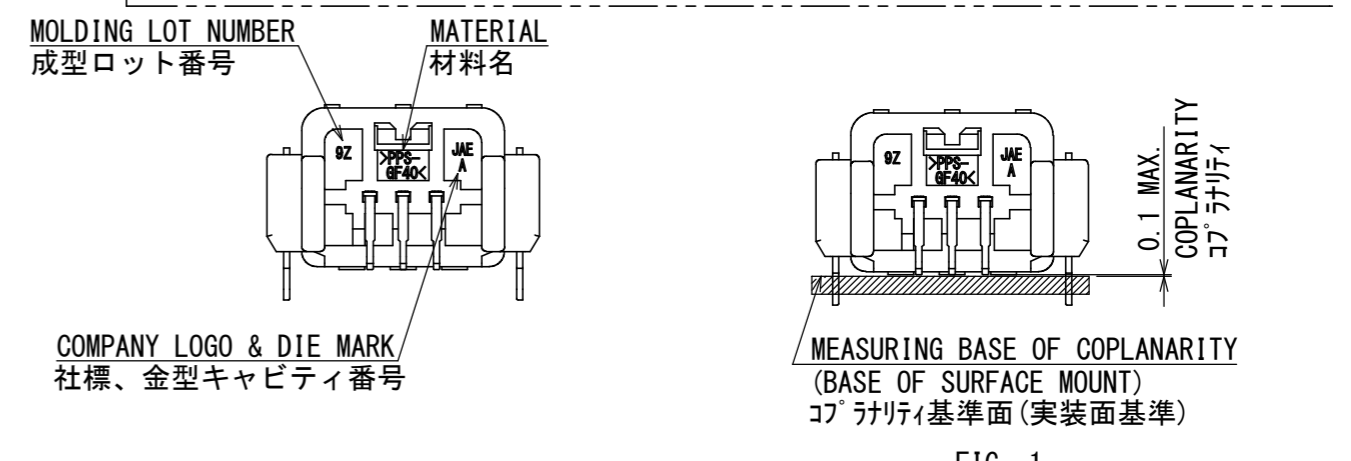
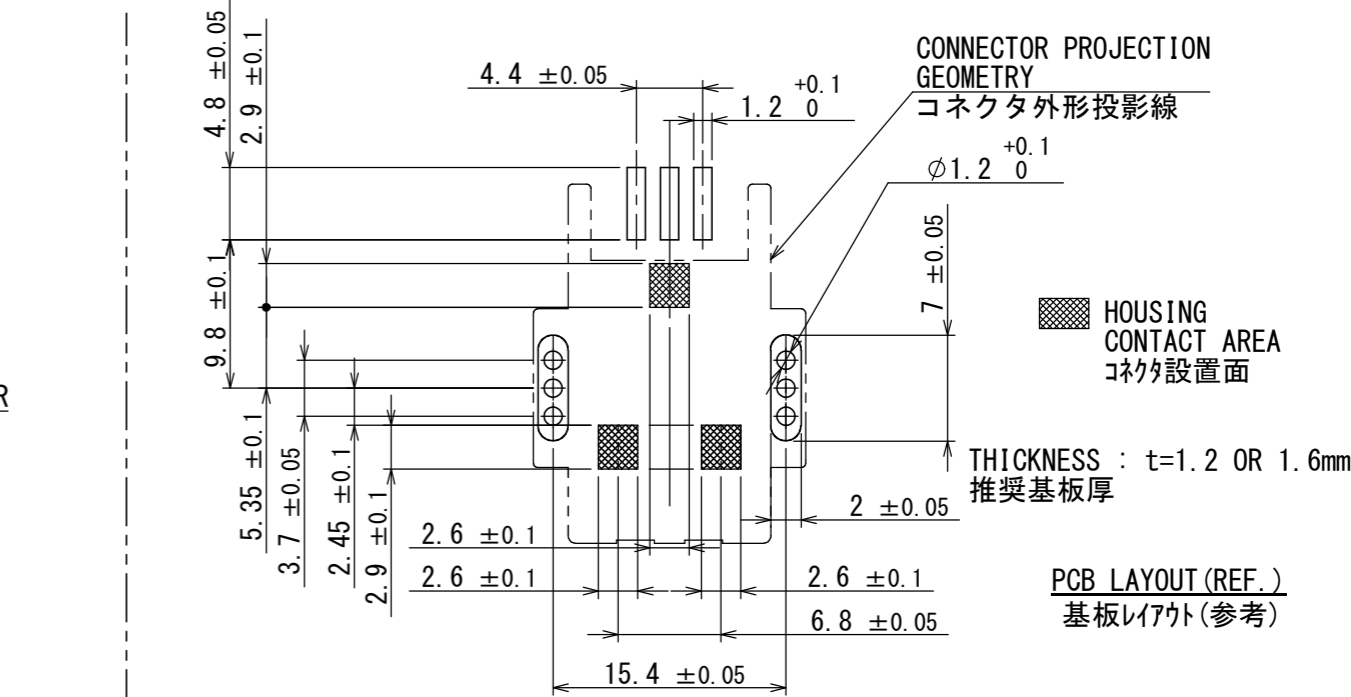
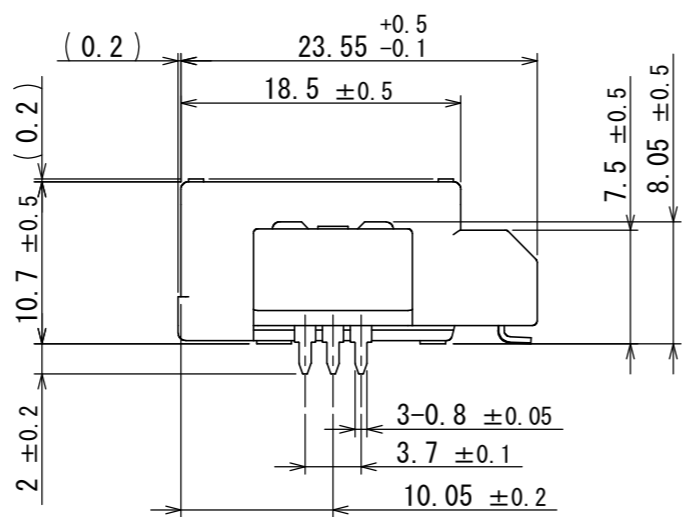
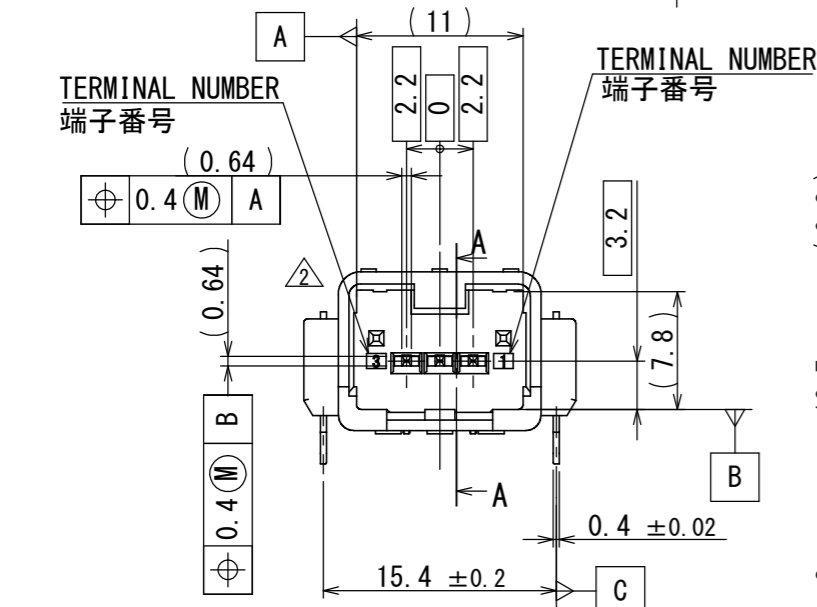
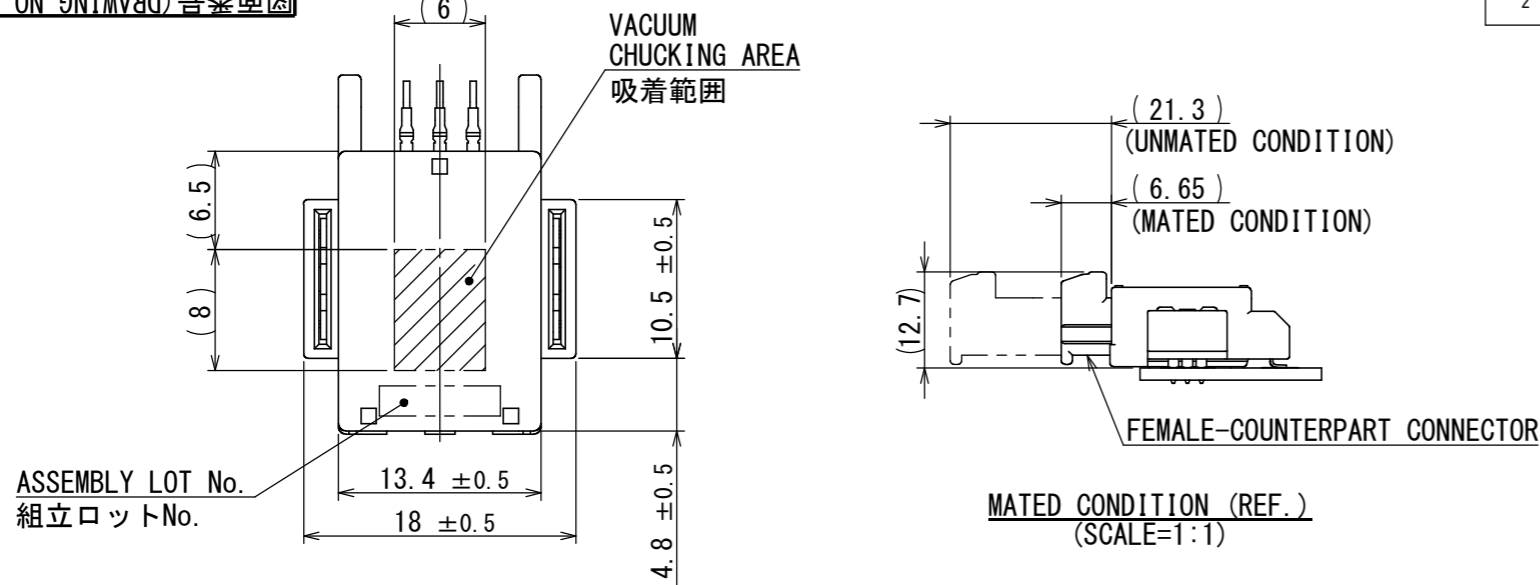
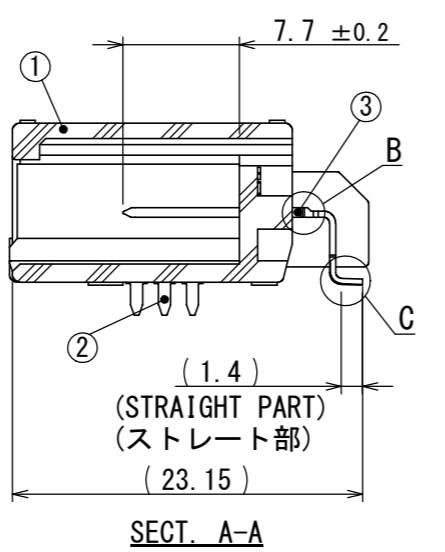
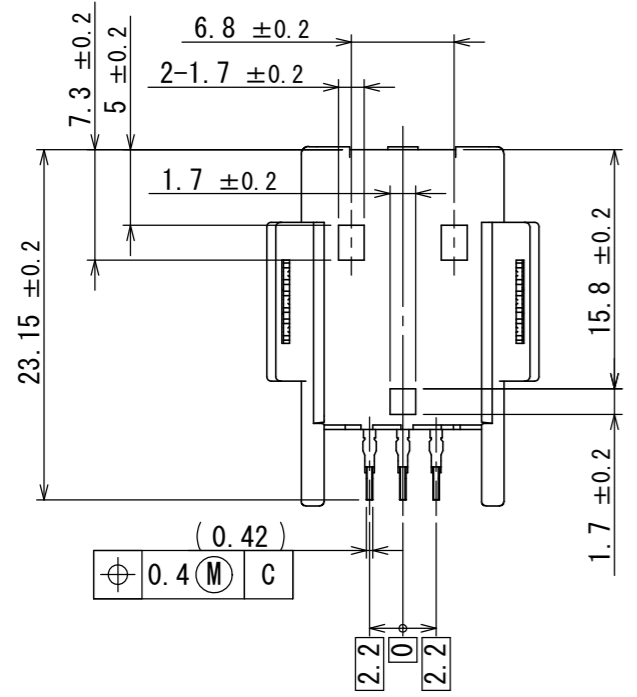
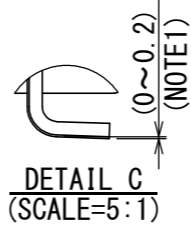
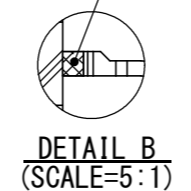


FIG. 1

NOTE1. THE TIP OF THE TERMINAL SHALL BE LARGER (0~0.2) THAN THE BOTTOM.  
NOTE2. COUNTERPART CONNECTOR IS THE MX34003SF1 (SJ100823).

注1. 端子足部の根元と先端の関係は根元より、先端が実装面側(0~0.2)にある事。  
注2. 本コネクタのかん合相手は、MX34003SF1 (SJ100823)である。

SHEARED SURFACE  
(BOTH SIDE)  
破断面(両側)



3	TERMINAL	3	COPPER ALLOY	TIN PLATING	-
2	LEG	2	BRASS	TIN PLATING	-
1	HOUSING	1	PPS-GF40	-	COLOR: BLACK
符号 NO.	名称 DESCRIPTION	個数 QTY.	材料 MATERIAL	仕上 FINISH	備考 REMARKS

仕様書 (SPECIFICATION) JACS-1754-10 JAH-1754		第1版 (ORIGINAL DATE) 07/JUL/2011		尺度 (SCALE) 2:1		シリーズ (SERIES) MX34		日本航空電子工業株式会社	
一般公差 (GENERAL TOLERANCE)		製図 DR.		名称 (TITLE) MX34R03HF4T (LEG TYPE NO-BOSS)		JAE		JAPAN AVIATION ELECTRONICS INDUSTRY, LTD.	
寸法 (DIMENSION)		担当 CHK. Y. YAMAMOTO		質量 (MASS) 3.1g		図面番号 (DRAWING NO.) SJ110327		版数 (VER.) 2	
角度 (ANGLES)		査閲 APPD. N. MIZUGAMI		承認 APPD. T. KUME					
単位 (UNIT): mm									

# Mouser Electronics

Authorized Distributor

Click to View Pricing, Inventory, Delivery & Lifecycle Information:

[JAE Electronics:](#)

[MX34R03HF4T](#)