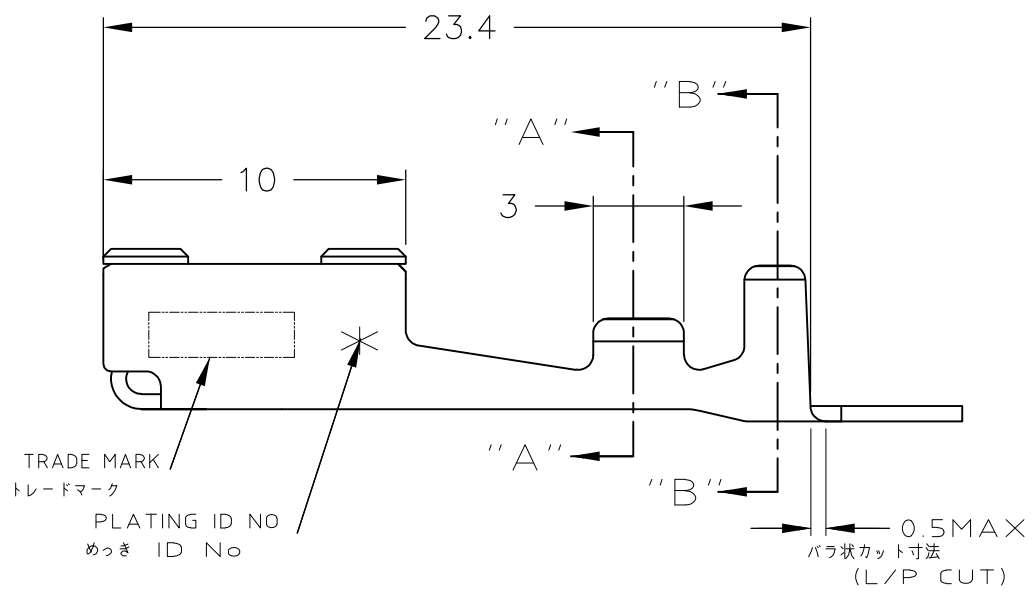
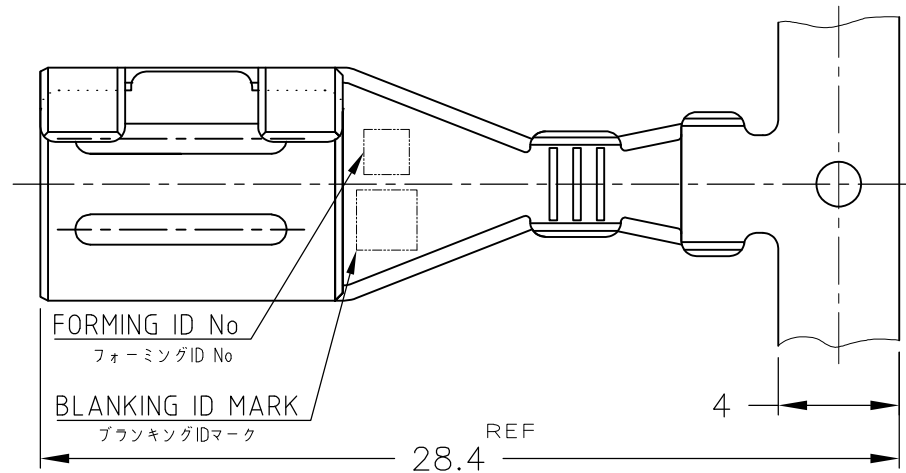
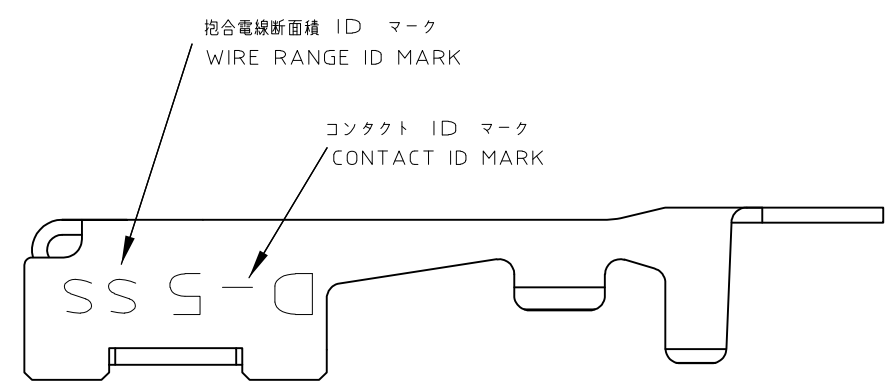
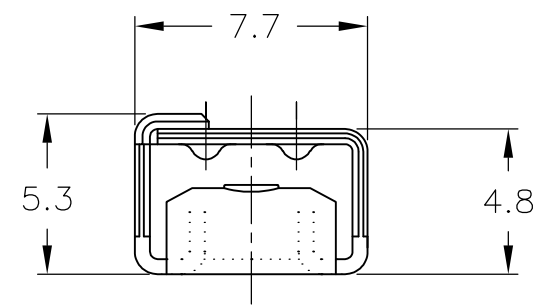
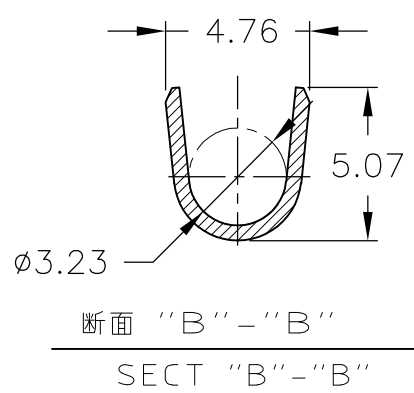
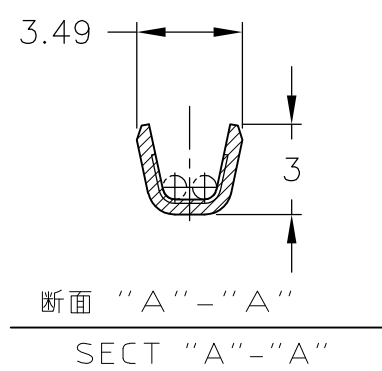


NUMBER 1318985

METRIC  
三角法 (3rd ANGLE PROJECTION)

METRIC

PRINT DIST  
単位 長 DIMENSIONS IN MM. DO NOT SCALE PRINT



注記

- ① めっき: コンタクト  
全面Ni下地の上に  
全面2.54 μmMIN 銀めっき
- ② めっき: コンタクト  
全面Ni下地の上に  
接触部0.38 μmMIN 金めっき
- ③ めっき: コンタクト  
全面Ni下地の上に  
接触部0.76 μmMIN 金めっき

製品規格: 108-5453  
取付け適用規格: 114-5206

NOTES

- ① FINISH(CONTACT AREA): ALL OVER 2.54 μmMIN SILVER PLATING OVER Ni PLATING.
- ② FINISH(CONTACT AREA): 0.38 μmMIN GOLD PLATING OVER Ni PLATING.
- ③ FINISH(CONTACT AREA): 0.76 μmMIN GOLD PLATING OVER Ni PLATING.

PRODUCT SPEC. 108-5453  
APPLICATION SPEC. 114-5206

3	③	1318986-3	1318985-3
2	②	1318986-2	1318985-2
6	①	1318986-6	1318985-6
めっき ID No	仕上(FINISH)	棒状 L/P	連続状 STRIPPED
PL ID CODE		型番(P/N)	

				<b>STE</b> TE Connectivity			
				抱合電線断面積 (WIRE RANGE)	被覆外径 (INSULATION DIA.)	名称 (NAME)	
				AWG #20/#18/#16	1.8~3.23 mmφ	REC CONTACT "SS" SIZE リセコンタクト "SS" サイズ <DYNAMIC D-5 SERIES>	
				材料 (MATERIAL)	仕上 (FINISH)	一般公差 (GENERAL TOLERANCE)	SIZE LOC 番号 (No.)
				銅合金 (COPPER ALLOY)	表参照 (SEE TABLE)	10μF : ±0.3 100μF : ±0.35 300μF : ±0.4 角 度 : ±3°	A3 J C= 1318985
				DR. K.Ikeda 10/FEB/'00	DE. K.Ikeda 10/FEB/'00	尺度 (SCALE)	REV. SHEET
				CHK. Y.Kato 10/FEB/'00	APP. I.Hasegawa 10/FEB/'00	4-1	B 1 of 1
LTR 変更 (REVISION RECORD)				DR	CHK	DATE	

# Mouser Electronics

Authorized Distributor

Click to View Pricing, Inventory, Delivery & Lifecycle Information:

[TE Connectivity:](#)

[1318985-6](#)