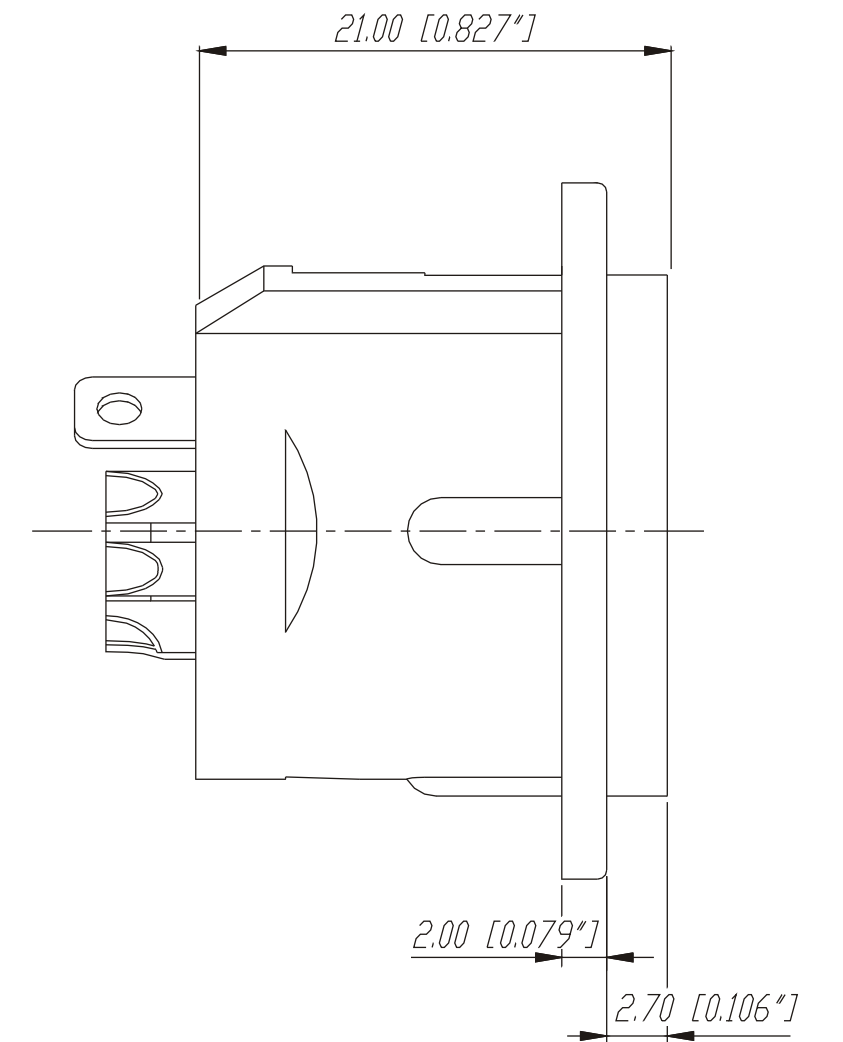
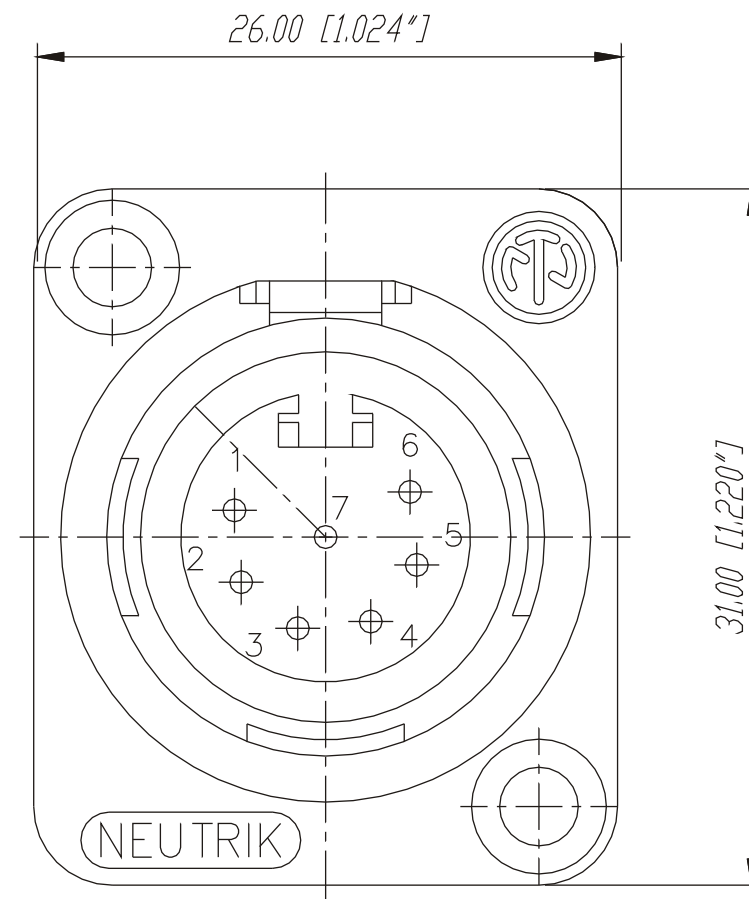
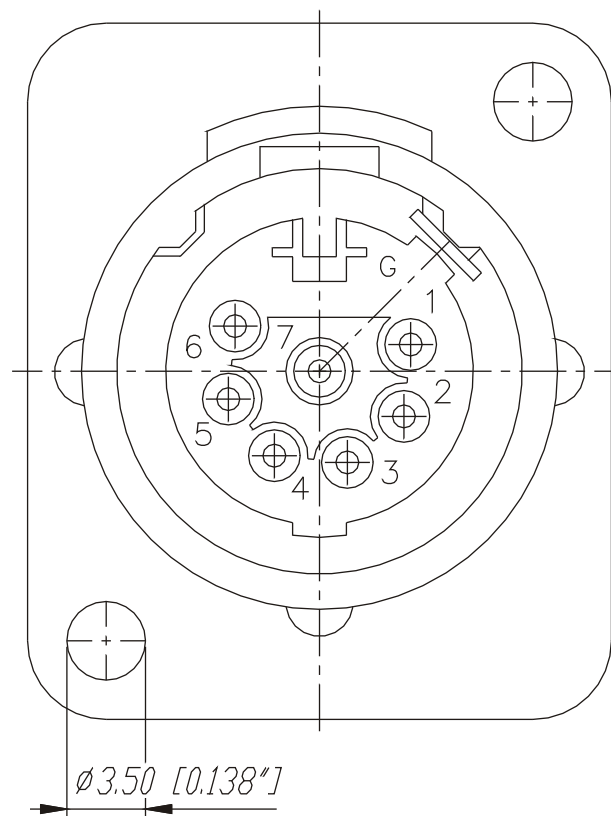
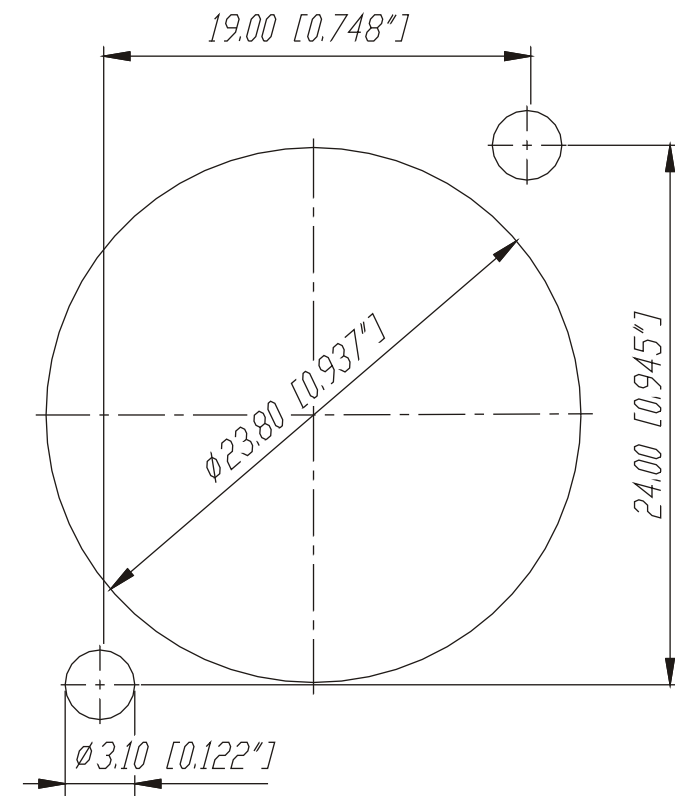


Frontplattenausschnitt (Rückseite)

Panel cut out (rear side)



Ind.	Aenderung	Datum	Name	Werkstoff:	Massstab:	Gezeichnet	Datum	Name	
				*Lieferant darf ohne Rucksprache nicht geaendert werden Zeichnung urheberrechtlich geschuetzt (DIN 34) (C)	3:1	Illenberger	09.11.90	Illenberger	
						Gesehen			
						Ersetzt durch:			Blatt
						Erstanz fuer:		von Blatt	
A	Aktuelle Zeichnung	05.03.98	Alinjak	Benennung: NC7MD-L-1		Zeichn. Nr.		3102 St 10 21	
				NEUTRIK AG FL-9494 SCHAAN					

# Mouser Electronics

Authorized Distributor

Click to View Pricing, Inventory, Delivery & Lifecycle Information:

[Neutrik:](#)

[NC7MD-L-1](#) [NC7MD-L-B-1](#)