

Характеристики

Шаговые реле с 1 или 2 контактами 16 А для установки на 35 мм рейку (EN 60715)

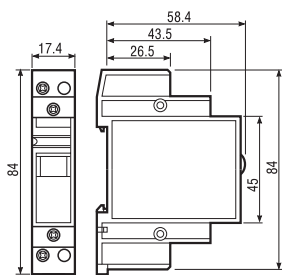
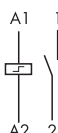
- Ширина модуля 17.4 мм
- Кнопка проверки с механическим индикатором
- Возможность выбора из 6 последовательностей переключения
- Питание переменного и постоянного тока
- Идентификационный номер
- Возможность подключения кнопок с подсветкой с дополнительной деталью 026.00
- Установка на 35 мм рейку (EN 60715)
- Материал контактов - бескадмиевый
- Итальянский патент

По классификации UL, Мощность в л.с.и Номинал контактов в дежурном режиме, см. "Основные технические характеристики", стр V

20.21



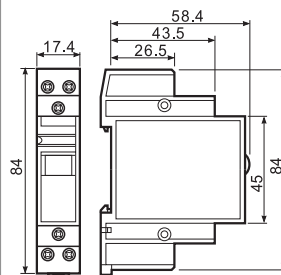
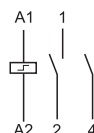
- Однофазный переключатель 1 NO (SPST-NO)
- Установка на 35 мм рейку (EN 60715)



20.22, 24, 26, 28



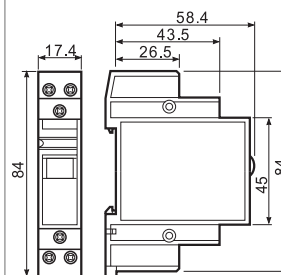
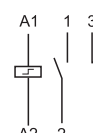
- Двухфазный переключатель
- Установка на 35 мм рейку (EN 60715)



20.23



- Двухфазный переключатель 1NO+1NC (SPST-NO+SPST-NC)
- Установка на 35 мм рейку (EN 60715)



Характеристики контактов

Характеристики контактов	20.21	20.22, 24, 26, 28	20.23
Контактная группа (конфигурация)	1 NO (SPST-NO)	2 NO (DPST-NO)	1NO+1NC (SPST-NO+SPST-NC)
Номинальный ток/Макс. пиковый ток	A 16/30	16/30	16/30
Ном. напряжение/Макс. напряжение	B~ 250/400	250/400	250/400
Номинальная нагрузка AC1	BA 4,000	4,000	4,000
Номинальная нагрузка(230 В~) AC15	BA 750	750	750
Ном. мощность потр. ламп: накаливания (230 В) Вт	2,000	2,000	2,000
скомпенсированные люминесцентные (230 В) Вт	750	750	750
некомпенсированные люминесцентные (230 В) Вт	1,000	1,000	1,000
галогенная (230 В) Вт	2,000	2,000	2,000
Мин. нагрузка на переключение мВт (В/мА)	1,000 (10/10)	1,000 (10/10)	1,000 (10/10)
Стандартный материал контакта	AgNi	AgNi	AgNi

Напряжение питания

Напряжение питания	20.21	20.22, 24, 26, 28	20.23
Номин. напряж. (U _N) В AC (50/60 Гц)	8 - 12 - 24 - 48 - 110 - 120 - 230 - 240		
В DC	12 - 24 - 48 - 110	12 - 24 - 48 - 110	12 - 24 - 48 - 110
Ном. мощн. AC/DC ВА (50 Гц)/Вт	6.5/5	6.5/5	6.5/5
Рабочий диапазон AC	(0.85...1.1)U _N (50 Гц)/(0.9...1.1)U _N (60 Гц)		
DC	(0.9...1.1)U _N	(0.9...1.1)U _N	(0.9...1.1)U _N

Технические параметры

Технические параметры	20.21	20.22, 24, 26, 28	20.23
Механическая долговечность пер.ток/пост.ток циклов	300 · 10 ³	300 · 10 ³	300 · 10 ³
Электр. долговечность при ном. нагрузке AC1 циклов	100 · 10 ³	100 · 10 ³	100 · 10 ³
Мин./Макс. длительность импульса	0.1с/1ч (в соотв. с EN 60669)	0.1с/1ч (в соотв. с EN 60669)	0.1с/1ч (в соотв. с EN 60669)
Изоляция между катушкой и контактами (1.250 μs) кВ	4	4	4
Внешний температурный диапазон °C	-40...+40	-40...+40	-40...+40
Категория защиты	IP 20	IP 20	IP 20

Сертификация (в соответствии с типом)



Информация по заказам

Пример: 20 серия, установка 35 мм рейку (EN 60715), двухфазный переключатель, 2 контакта NO (DPST-NO) 16 А, напряжение на катушке 12 В постоянного тока, с двумя контактами AgSnO₂.

2 0 . 2 2 . 9 . 0 1 2 . 4 0 0 0

Серия
Тип
2 = Установка на 35 мм рейку (EN 60715)

Кол-во контактов
1 = однофазный переключатель 1 NO (SPST-NO)
2 = двухфазный переключатель 2 NO (DPST-NO)
3 = 2 фазы переключения 1 NC+1 NO (SPST-NO+SPST-NC)
4 = 4 последовательных двухфазных переключателя 2 NO (DPST-NO)
6 = 3 последовательных двухфазных переключателя 2 NO (DPST-NO)
8 = 4 последовательных двухфазных переключателя 2 NO (DPST-NO)

Материал контактов
0 = стандартный AgNi
4 = AgSnO₂

Напряжение катушки
См. хар-ки катушки

Тип катушки
8 = AC (50/60 Гц)
9 = DC

Технические параметры

Изоляция

Электрическая прочность		
между питанием и контактами	V~	3,500
между открытыми контактами	V~	2,000
между смежными контактами	V~	2,000

Прочее

Потери мощности					
при ном. значении тока и откл. катушке Вт		1.3 (20.21, 20.23, 20.28)	2.6 (20.22, 20.24, 20.26)		
Момент заворачивания	Нм	0.8	0.8		
Макс. размер провода		Клеммы катушки		Клеммы контактов	
		однопроволочный	многопроволочный	однопроволочный	многопроволочный
	мм ²	1x4 / 2x2.5	1x2.5 / 2x2.5	1x6 / 2x4	1x4 / 2x2.5
	AWG	1x12 / 2x14	1x14 / 2x14	1x10 / 2x12	1x12 / 2x14

При длительной работе катушки необходимо позаботиться об охлаждении реле, например, оставляя 9 мм зазор между парами реле при монтаже.

Характеристики катушки

Исполнение катушки постоянного тока

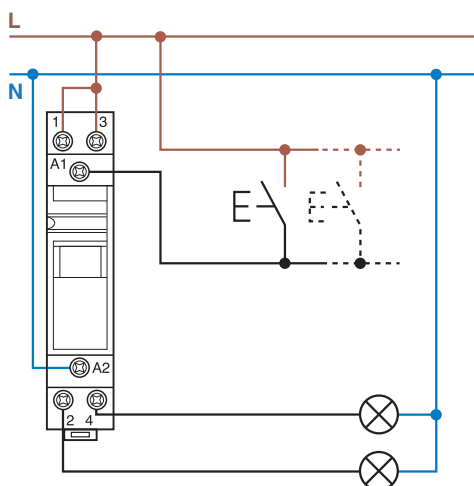
Номин. напряж. U _N В	Код катушки	Рабочий диапазон		Сопротивл. R Ω	Ном. ток I при U _N мА
		U _{min} В	U _{max} В		
12	9.012	10.8	13.2	27	440
24	9.024	21.6	26.4	105	230
48	9.048	43.2	52.8	440	110
110	9.110	99	121	2,330	47

Исполнение катушки переменного тока

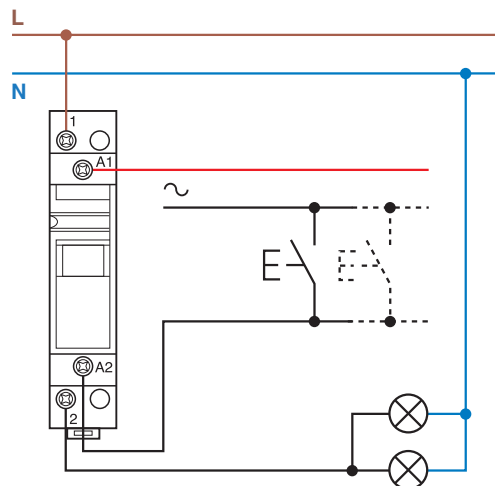
Номин. напряж. U _N В	Код катушки	Рабочий диапазон		Сопротивл. R Ω	Ном. ток I при U _N (50 Гц) мА
		U _{min} В	U _{max} В		
8	8.008	6.8	8.8	4	800
12	8.012	10.2	13.2	7.5	550
24	8.024	20.4	26.4	27	275
48	8.048	40.8	52.8	106	150
110	8.110	93.5	121	590	64
120	8.120	102	132	680	54
230	8.230	196	253	2,500	28
240	8.240	204	264	2,700	27.5

Тип	Кол-во сост-й	Послед-ть			
		1	2	3	4
20.21	2				
20.22	2				
20.23	2				
20.24	4				
20.26	3				
20.28	4				

Схема электрических соединений



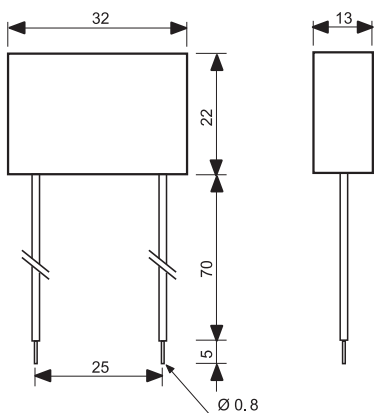
Пример: 230 В напр. источника перем. тока.



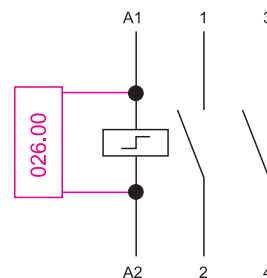
Пример: 24 В напр. источника перем. тока.

Аксессуары

Модуль для использования с подсвечиваемыми кнопками



Тип 026.00
Защищенная версия, изоляция 7.5 см и гибкий разъем.



Пример схемы соединения конденсатора типа 026.00
Данный модуль предназначен для использования максимально с 15 кнопками подсветки (1.5 мА макс., 230 В пер. тока) в схеме включения. Такой конденсатор необходимо соединить параллельно катушке реле (см. схему подключения)



020.01

Адаптер для установки на панель, 17.5 мм ширина

020.01



020.24

Блок маркировок, пластик, 24 знака, 9x17 мм

020.24

