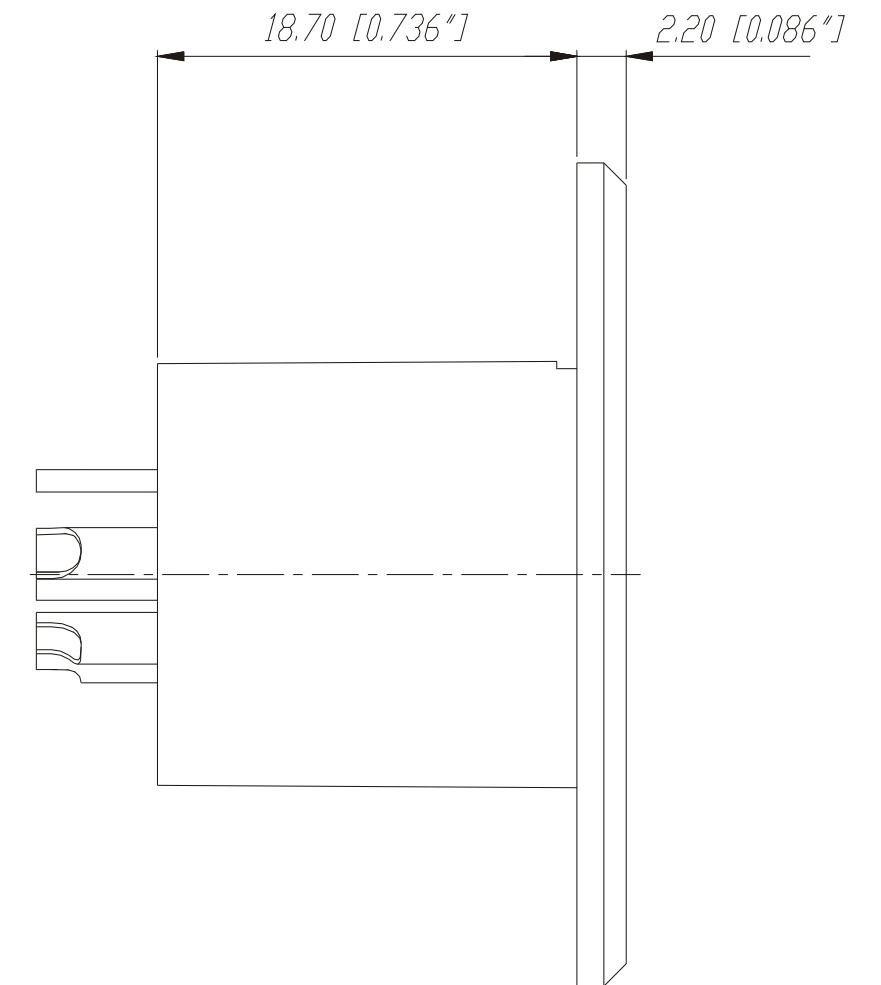
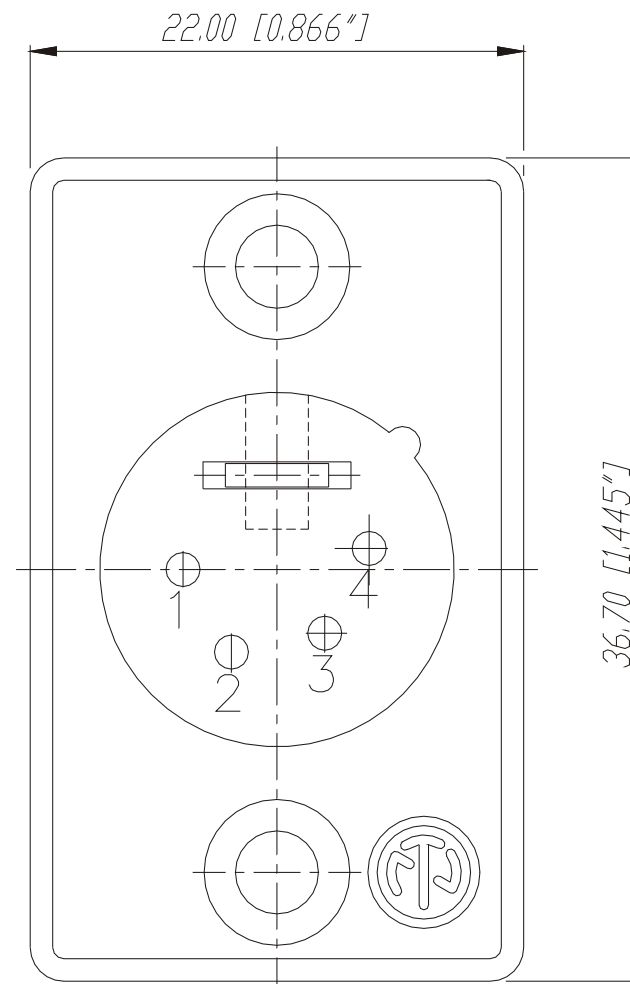
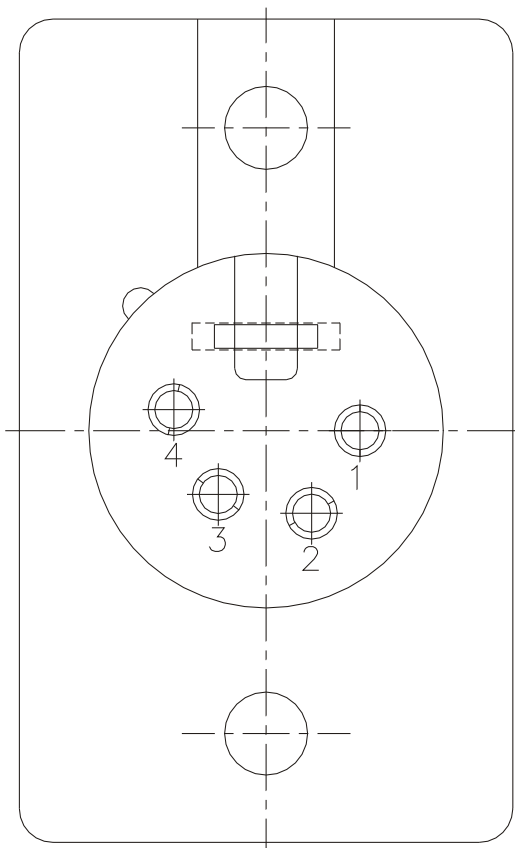
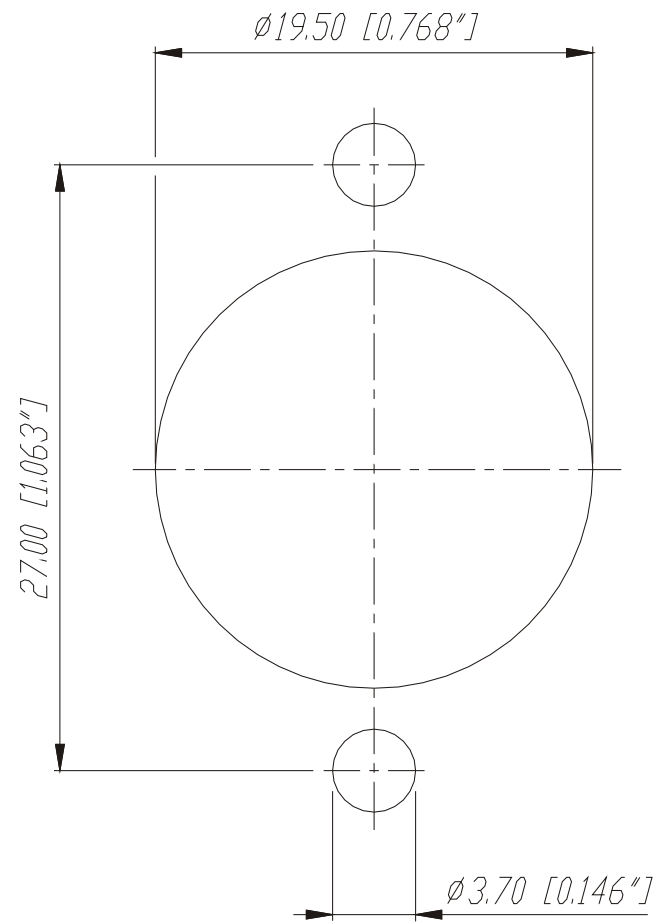


Frontplattenausschnitt (Rückseite)

Panel cut out (rear side)



					Werkstoff:	Massstab:	Gezeichnet	Datum	Name
					*)Lieferant darf ohne Ruecksprache nicht geaendert werden Zeichnung urheberrechtlich geschuetzt (DIN 34) (C)	2:1	27.03.98	Alinjak	
							Geprueft		
					Benennung:		Gesehen		
					NC4MP		Ersetzt durch:		Blatt
							Ersatz fuer:		von Blatt
					NEUTRIK AG FL-9494 SCHAAN		Zeichn. Nr.		
Ind.	Aenderung	Datum	Name					3102 St 11 29	

Mouser Electronics

Authorized Distributor

Click to View Pricing, Inventory, Delivery & Lifecycle Information:

Neutrik:

[NC4MP-B](#) [NC4MP](#) [NC4MP-BAG](#)