

EG6599 芯片用户手册

高压 LLC 谐振控制器

版本变更记录

版本号	日期	描述
V1.0	2017 年 11 月 11 日	EG6599 数据手册初稿

目 录

1. 特性	1
2. 描述	1
3. 应用领域	1
4. 引脚	2
4.1 引脚定义	2
4.2 引脚描述	2
5. 结构框图	3
6. 典型应用电路	4
7. 电气特性	5
7.1 极限参数	5
7.2 典型参数	5
8. 应用说明	8
8.1 振荡器	8
8.2 无负载或极轻载运行	10
8.3 软启动	13
8.4 电流检测、过流保护、过载保护	14
8.5 锁死关断	17
8.6 母线检测功能	17
9. 封装尺寸	19
9.1 SOP16 封装尺寸	19

EG6599 芯片数据手册 V1.0

1. 特性

- 50%占空比，变频控制谐振半桥
- 高精度振荡器，工作频率高达 500kHz
- 两级 OCP，频移和锁存关掉
- 与 PFC 控制器接口
- 锁存禁用输入
- 轻负载时的猝发模式保护
- 带软启动保护和掉电保护
- 带高压线电压保护
- 600V 轨兼容的高侧栅极驱动器
- -0.3A/0.8A 高侧和低侧门极驱动
- 封装形式：SOP16L

2. 描述

EG6599 是一款专用于谐振半桥拓扑结构的双端控制器。提供 50% 互补占空比，高侧开关和低侧开关的时间完全相同，以 180° 异相驱动，通过调制工作频率调节输出电压。固定的死区时间保证软切换并实现高频操作，能够外部振荡器可以设置转换器的工作频率。在启动时，为了防止不受控制的浪涌电流，开关频率从最大值并逐渐衰减，到达稳态值由控制回路决定。该频移是非线性的，使输出最小电压过冲，持续时间可以编程。可以强制 IC 在轻负载下进入受控突发模式操作，以便保持转换器的输入功耗降至最低。IC 的功能包括一个未锁存的低电平有效禁用输入，电流滞和欠压保护，电流检测输入，频率自动重启，切换和延迟关机。如果第一级保护不足以控制 IC，则更高级别的 OCP 会锁定 IC 初级电流。它们的组合可提供完整的过载和短路保护电路。附加的锁存禁用输入（DIS）容易实现 OTP 或 OVP。提供了与 PFC 控制器的接口，可以在故障情况下关闭，例如 OCP 关闭和 DIS 高，或在猝发模式期间操作。

3. 应用领域

- LCD & PDP TV
- AC-DC 适配器
- 台式 PC，入门级服务器
- 电信 SMPS

4. 引脚

4.1 引脚定义

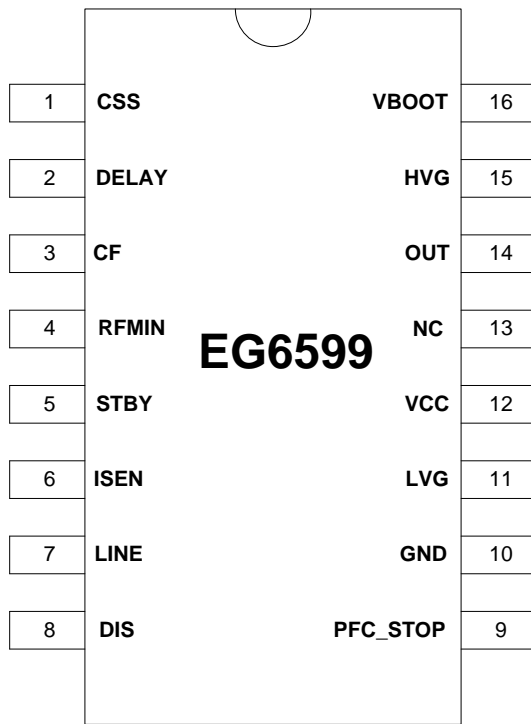


图 4-1. EG6599 管脚定义

4.2 引脚描述

引脚序号	引脚名称	I/O	描述
1	CSS	O	软启动。当 VCC 小于 UVLO, LINE 小于 1.25V 或大于 6V, DIS 大于 1.85V, ISEN 大于 1.5V, DELAY 大于 3.5V 时, 电容放电。
2	DELAY	O	过流延迟。当引脚电压大于 2V, 则软启动电容完全放电, 将开关频率达到最大值。当引脚电压超过 3.5V 时, 内部关闭。当电压降低到 0.3V 以下, 重新软启动。
3	CF	O	外接振荡器电容
4	RFMIN	I	最小振荡器频率设置, 该引脚提供 2V 基准电压。
5	STBY	I	突发模式。当引脚上的电压低于 1.25V, 进入低功耗状态。当电压大于 1.25V 时, 正常工作。当轻负载时, 实现突发模式, 如果不使用突发模式, 则将引脚连接到 RFmin。
6	ISEN	I	电流检测输入。当引脚电压大于 0.8V 时, 软启动电容放电。当电压大于 1.5V 进入低功耗状态, 并且需要电源重新启动, 解除锁存。
7	LINE	I	高端电压检测。当引脚电压低于 1.25V, 低功耗状态。如果不使用该功能, 则将引脚偏置在 1.25V 和 6V 之间。
8	DIS	I	锁存关闭。当引脚电压大于 1.85V, 低功耗状态, 并且需要电源重

6. 典型应用电路

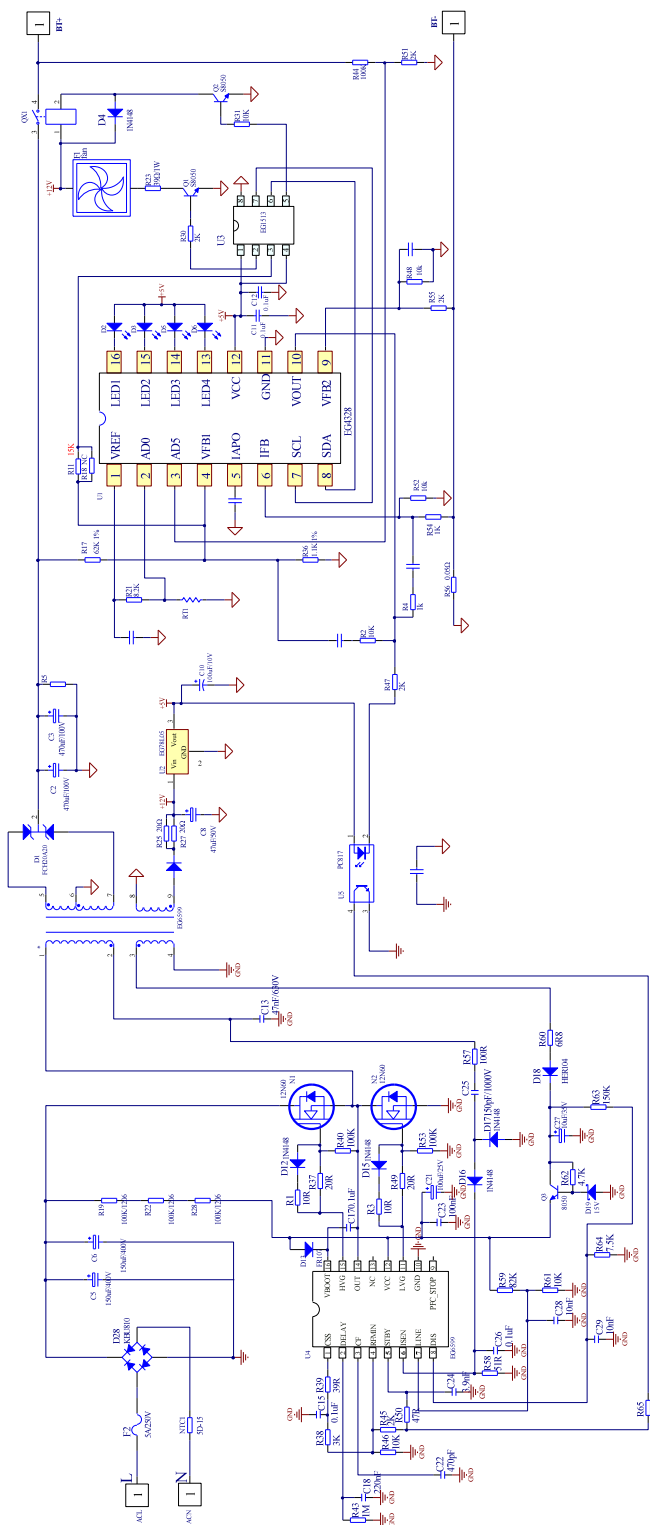


图 6-1. EG6599 充电器典型应用 75V@6A 输出电路图

7. 电气特性

7.1 极限参数

无另外说明，在 $T_A=25^{\circ}\text{C}$ 条件下

符号	参数名称	测试条件	最小	最大	单位
VBOOT	自举高端电源	-	-0.3	600	V
VOUT	高端悬浮地端	-	VBOOT-25	VBOOT+0.3	V
HVG	高端输出	-	VOUT-0.3	VBOOT+0.3	V
LVG	低端输出	-	-0.3	VCC+0.3	V
VCC	电源	-	-0.3	25	V
VPFC_STOP	最高电压	-	-0.3	VCC	V
IRFMIN	最大电流	-	-	2	mA
TA	环境温度	-	-45	125	$^{\circ}\text{C}$
Tstr	储存温度	-	-55	150	$^{\circ}\text{C}$
TL	焊接温度	T=10S	-	300	$^{\circ}\text{C}$

注：超出所列的极限参数可能导致芯片内部永久性损坏，在极限的条件长时间运行会影响芯片的可靠性。

7.2 典型参数

无另外说明，在 $T_A=25^{\circ}\text{C}$ ， $V_{CC}=15\text{V}$ ， $V_{BOOT}=15\text{V}$ ，负载电容 $C_L=1\text{nF}$ ， $C_F=470\text{pF}$ ， $R_{RFMIN}=12\text{K}$

参数名称	符号	测试条件	最小	典型	最大	单位
电源	Vcc		7.5	15	20	V
VCC 开启电压	Vcc(on)		9	10	11	V
VCC 关断电压	Vcc (off)		6.5	7.5	8.5	V
启动电流	Istart-up	VCC=VCC-0.2V	-	200	300	uA
静态电流	Iq	VSTBY=1V	-	1.3	2	mA
工作电流	IOP	VSTBY=VRFMIN	-	2	5	mA
关闭电流	Iq	V _{DIS} >1.85V or V _{DELAY} >3.5V or V _{LINE} <1.25V or V _{LINE} =Vclamp	-	270	400	uA
高侧浮动栅极驱动电源						
VBOOT 漏电流	ILKBOOT	VBOOT=580V	-	-	5	uA
VOUT 漏电流	ILKOUT	VOUT=562V	-	-	5	uA

过流比较器						
输入偏置电流	IISEN	VISEN=0	-	-	-1	uA
前沿消隐	TLEB	HVG 和 LVG 低到高	-	250	-	nS
频移开启电压	VISEN		0.76	0.8	0.84	V
迟滞电压			-	50	-	mV
锁存关闭电压	VISENDIS		1.44	1.5	1.56	V
输出延时	TD(H-L)		-	300	400	nS
母线检测						
检测开启	VTH		1.2	1.25	1.3	V
迟滞电流	IHYST	VCC>5V, VLINE=0.3V	12	15	18	uA
钳位电压	Vclamp	ILINE=1 mA	6	-	8	V
DIS 功能						
输入偏置电流	IDIS	VDIS=0	-	-	-1	uA
关闭电压门限	VTH		1.77	1.85	1.93	V
振荡器						
占空比	D	HVG 和 LVG	48	50	52	%
频率	FOSC		58.2	60	61.8	KHZ
		RRFMIN=2.7K	240	250	260	KHZ
		推荐最大			500	KHZ
死区	TD		0.2	0.3	0.4	Us
峰值	VCFP		-	3.9	-	V
谷值	VCFV		-	0.9	-	V
基准	VREF		1.92	2	2.08	V
电流镜像比例	KM		-	1	-	A/A
电阻范围	RFMIN		1	-	100	KΩ
PFC_STOP 功能						
漏电流	Ileak	VPFC_STOP=VCC	-	-	1	uA
低电平电压	VL	IPFC_STOP=1mA DIS=2V	-	-	0.2	V
软启动						
漏电流	Ileak	Vcss=2V	-	-	0.5	uA
电阻	R		-	120	-	Ω

猝发模式						
偏置电流	IDIS	V _{DIS} =0	-	-	-1	uA
门限电压	V _{TH}		1.2	1.25	1.3	V
迟滞电压	HYS		-	50	-	mV
过流延时						
漏电流	I _{leak}		-	-	0.5	uA
电流源	I _{CHARGE}	V _{DELAY} =1V, V _{ISEN} =0.85V	100	150	200	uA
门限 1	V _{TH1}		1.92	2	2.08	V
门限 2	V _{TH2}		3.3	3.5	3.7	V
门限 3	V _{TH3}		0.25	0.3	0.35	V
低端驱动						
输出低电平	V _{LVGL}	I _{SINK} =200mA	-	-	1.5	V
输出高电平	V _{LGH}	I _{SOURCE} =5mA	12.8	13.3	-	V
峰值拉电流	I _{SORUCEPK}		-0.3	-	-	A
峰值灌电流	I _{SINKPK}		0.8	-	-	A
下降沿	T _f		-	30	-	nS
上升沿	T _r		-	60	-	nS
高端驱动						
输出低电平	V _{HVGL}	I _{SINK} =200mA	-	-	1.5	V
输出高电平	V _{HGH}	I _{SOURCE} =5mA	12.8	13.3	-	V
峰值拉电流	I _{SORUCEPK}		-0.3	-	-	A
峰值灌电流	I _{SINKPK}		0.8	-	-	A
下降沿	T _f		-	30	-	nS
上升沿	T _r		-	60	-	nS

8. 应用说明

EG6599 是一个双端输出专用于谐振半桥拓扑的控制器，在此变换器中，半桥的高边，低边两开关交替地导通和关断(相位差 180°)，工作在 50% 占空比，虽然实际占空比即导通时间与开关周期之比略小于 50%，其内部有一固定的死区时间 T_D ，将其插在一个 MOSFET 的关断与另一 MOSFET 的导通之间。在此死区时间内，两只 MOSFET 都关断。这个死区时间可确保变换器正确工作，要确保实现软开关以及高频工作下的低 EMI。为了保证变换器的输出电压调整率，器件要能工作在不同的模式下，各种工作模式取决于负载条件，见图 8-1。

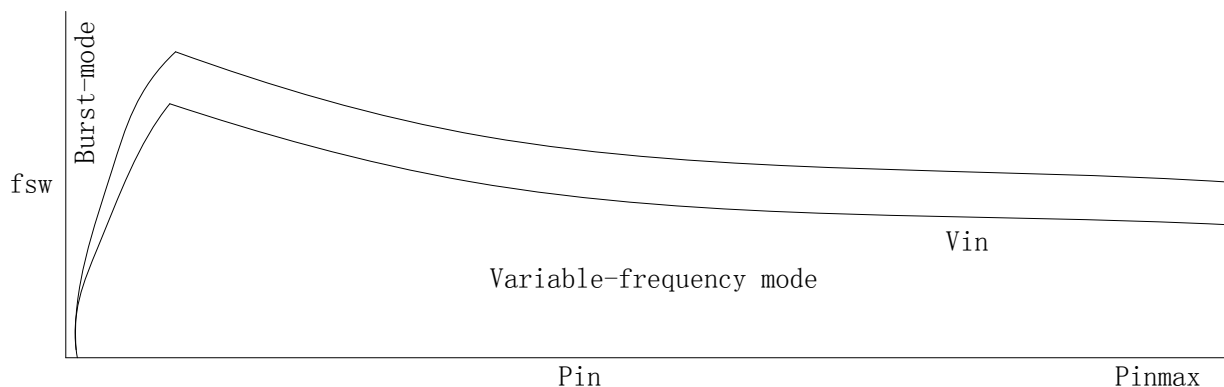


图 8-1 多模式操作

EG6599 的多个工作模式：

1. 在重载，中载或轻载时，振荡器产生一个对称的三角波，此时 MOSFET 的开关锁住，波形的频率与电流相关。它去调制反馈电路，最终由半桥驱动反馈环路的频率保持输出稳定，于是它的工作频率取决于传输特性。

2. 在猝发模式下，此时为空载或极轻负载，当负载降到此值以下时，变换器进入间歇式工作，一些开关周期是在近似固定频率下工作，且由一些无效的周期间隔开，两个 MOSFET 都处在关闭状态，随着负载进一步减小，会进入更长的无效周期，以减小平均开关频率。当变换器完全空载时，平均开关频率会降到几百赫兹，于是最小的磁化电流损耗随频率减下来，容易完成节能要求。

8.1 振荡器

EG6599 振荡器在外部用一个电容 C_F 调节，从 3PIN 接到 GND，用接到 4PIN 的网络交替地充放电来定出，此端提供 2V 基准，有 2mA 电流能力，当拉出更大电流时，会有更高频率，其方框电路见图 8-2：

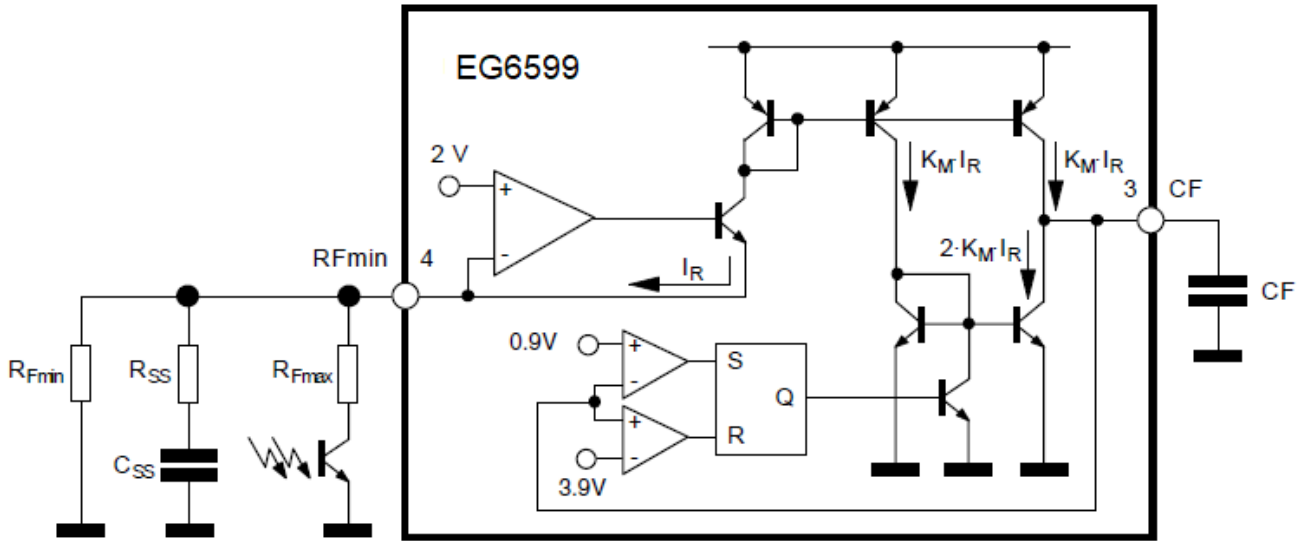


图8-2. 振荡器框图

EG6599 振荡器内外电路，在 RFmin 端的网络通常包含三个内容：

1. 一个电阻 RFmin 接到此端与 GND 之间，它决定最低工作频率。

2. 电阻 RFmax，接于此端和光耦集电极之间（其发射极接 GND），光耦从二次侧传输反馈信息，光电三极管将调制通过分支的电流，从而调制振荡器的频率，执行输出电压的调制，RFmax 的值决定了半桥最高工作频率，此时光电三极管处在饱和状态。

3. 一个 R-C 串联电路 (C_{SS}+R_{SS}) 接于此端到 GND，用来设置启动时的频率移动，注意稳定工作状态时，其贡献为零。下面是最低及最高工作频率之间的数学关系表达式。

$$f_{\min} = \frac{1}{3 \cdot CF \cdot RF_{\min}}$$

$$f_{\max} = \frac{1}{3 \cdot CF \cdot (RF_{\min} \parallel RF_{\max})}$$

在 CF 定在几百 pf 或几 nf 区间后，RFmin 和 RFmax 的值将按所选振荡器频率来决定，从最低频到最高频，在此频率范围内要能稳压。

$$f_{\min} = \frac{1}{3 \cdot CF \cdot f_{\min}}$$

$$f_{\max} = \frac{RF_{\min}}{\frac{f_{\max}}{f_{\min}} - 1}$$

在空载突发模式操作的情况下，将给出 RFmax 的不同选择标准。

在图 8-3 中，振荡器波形与栅极驱动之间的时序关系示出了信号，以及半桥支路 (HB) 的摆动节点。注意，当振荡器的三角波向上倾斜时，低边栅极驱动器打开，而当三角波向下倾斜时，高侧栅极驱动器打开。这样，在启动时，或者当 IC 在突发模式操作期间恢复切换时，低侧 MOSFET 将首先接通，并对自举电容器充

电。因此，自举电容将始终充电并准备为高端浮动驱动器供电。

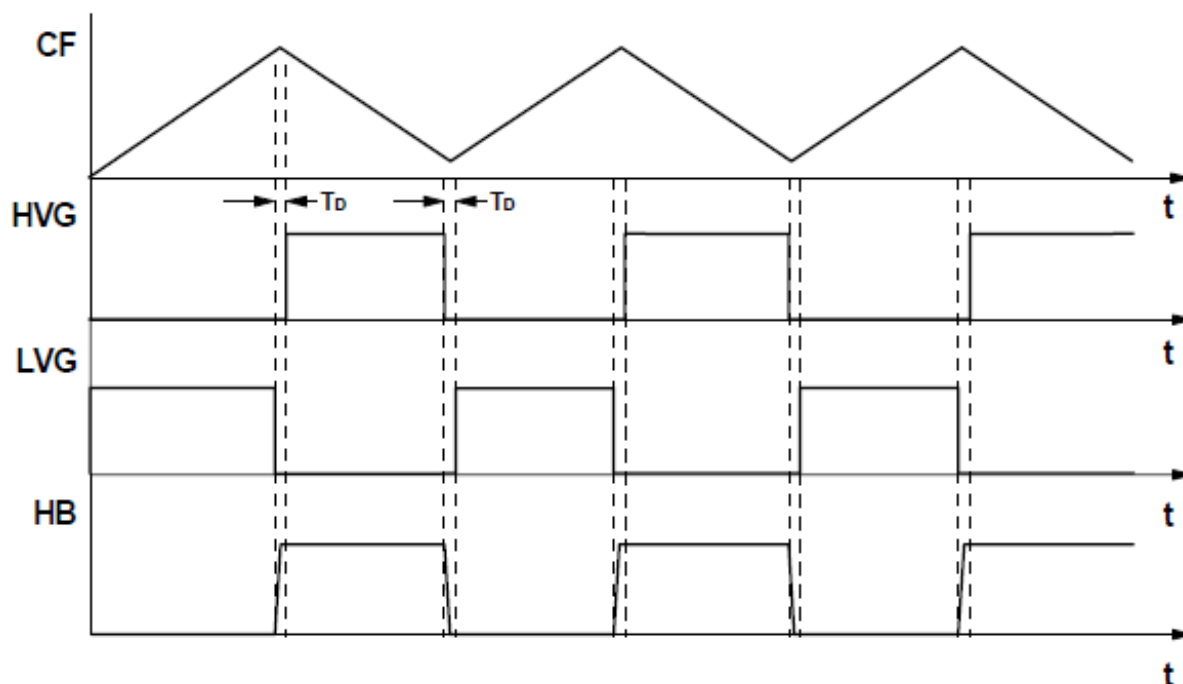


图 8-3 振荡器波形与栅驱动信号的关系

8.2 无负载或极轻载运行

当谐振半桥在轻载或空载时，它的开关频率将达到最大值，为保持输出电压在此条件下仍受控，并防止丢失软开关，必须让有效的剩余电流流过变压器的励磁电感，当然，这种电流产生了一些导致转换器空载功耗降低的相关损耗值。

为克服此问题，EG6599 的设计使变换器间歇工作（猝发式工作），用插入几个开关周期中给出空闲的输出，令两功率 MOSFET 关断，这样平均开关频率就减下来了。结果，实际磁化电流的平均值及相关损耗也减下来了，使变换器成为节省能源的产品。

通过用 SPIN 可使其工作在猝发模式下，如果加到此端的电压降到 1.25V 以下，IC 将进入空闲状态，此时两个栅驱动输出都为低电平，振荡器停止工作，软启动电容 C_{SS} 保持在充电状态，仅有 RFmin 端的 2V 基准留住以使 IC 有最低的消耗。Vcc 电容也放了电，IC 将在此端电压超过 1.25V 的 50mV 以上时恢复工作。为了实现猝发模式工作，需要将施加到 STBY 引脚的电压相关联到反馈环路。图 8-4 给出最简单的关系，适于窄输入电压范围工作。

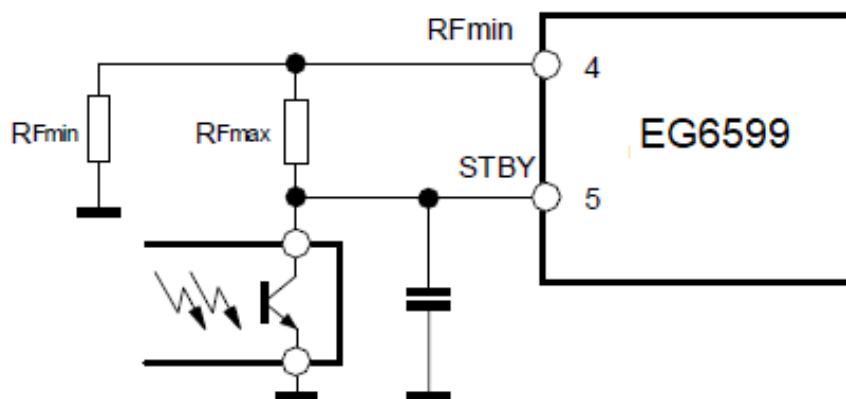


图 8-4 窄输入电压时的猝发工作模式

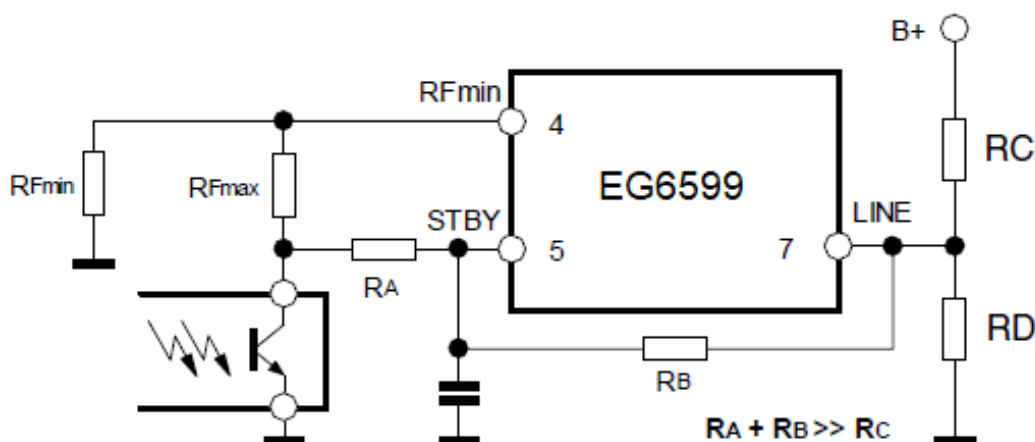


图 8-5 宽输入电压时的猝发工作模式

实际上，RFmax 由开关频率 fmax 定出，超出后 EG6599 进入猝发模式工作，一旦 fmax 固定，RFmax 即可求出：

$$RF_{max} = \frac{3}{8} * \frac{RF_{min}}{\frac{f_{max}}{f_{min}} - 1}$$

请注意，与前一节（“第 8.1 节：振荡器”）中考虑的 fmax 不同，此处 fmax 与某个大于最小值的负载 PoutB 相关联。在最小值时的状态，PoutB 由变压器峰值磁化电流足够低，不能产生音频噪声为决定。

谐振变换器的开关频率，还取决于输入电压。因此对图 8-4 有较大输入电压范围的电路，PoutB 的值将变化，要予以考虑。在此情况，推荐如图 8-5，变换器的输入电压接到 STBY 端，由于开关频率与输入电压的非线性关系，要更实际地找出校正 RA/(RA+RB) 的合适数值，这需要少量改变 PoutB 的值，小心地选择 RA+RB 总值必须大于 Rc，以尽量减小对 LINE 端电压的影响。

无论如何，用此电路时，它的工作可如下描述。由于负载降到 PoutB 值以下，频率会试图超过调整值 fmax，STBY 端上的电压也将低于 1.25V，然后 IC 停止栅极输出低电平，使半桥的两功率 MOSFET 处在关断状态，

V_{STBY} 电压会随反馈结果而增加，在其电压升到 1.30V 时，IC 重新开始切换。过一会， V_{STBY} 将再变低，重复猝发，使 IC 停止工作。通过这种方法，变换器工作在猝发模式，且接近一个恒定低频。随负载的进一步减小，会使频率再减小，甚至达几百赫的水平，图 8-6 示出时序图，表示出其工作种类，示出最有用的信号，用一支小电容从 STBY 接到 GND，仅靠 IC 放置，减小开关噪声，实现稳定工作。

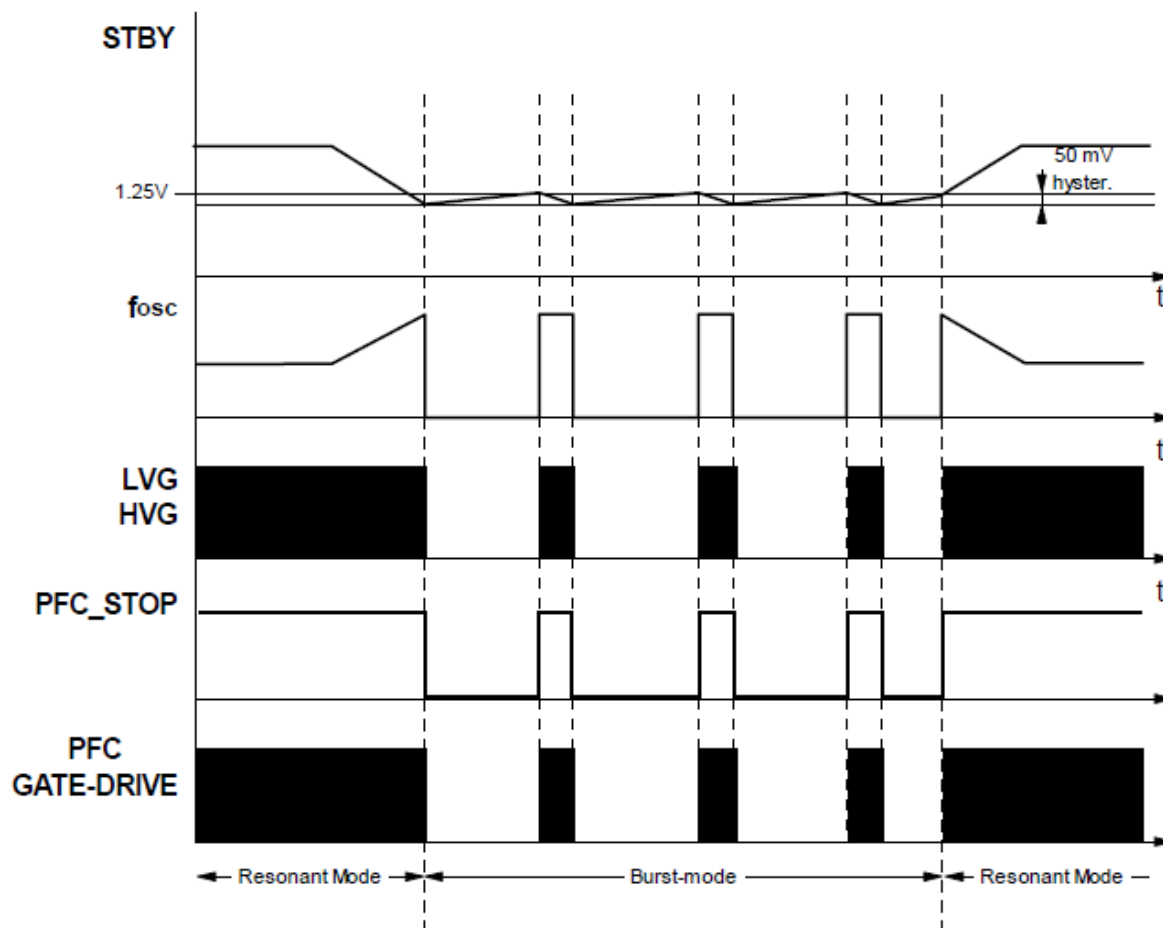


图 8-6 EG6599 在不同工作模式下的时序图

为了满足节能要求，在 PFC 的功率因数校正部分，因为 PFC 预调整器领先于 DC/DC 变换器工作，器件允许 PFC 预调整器在猝发模式工作时被关断，从而消除 PFC 部分的功耗约 0.5 ÷ 1W，也因低频时 EMC 的调节要参照正常负载，所以变换器在空载及轻载时没有限制。

为做到这一点，器件提供 9PIN 作 (PFC_STOP) 开集电极输出，通常为开路，在 IC 工作于猝发模式的空闲周期时，令其为低，此信号用于关断 PFC 控制器如图 8-7 所示。EG6599 处于 UVLO 状态时，保持打开状态，以启动 PFC 控制器。

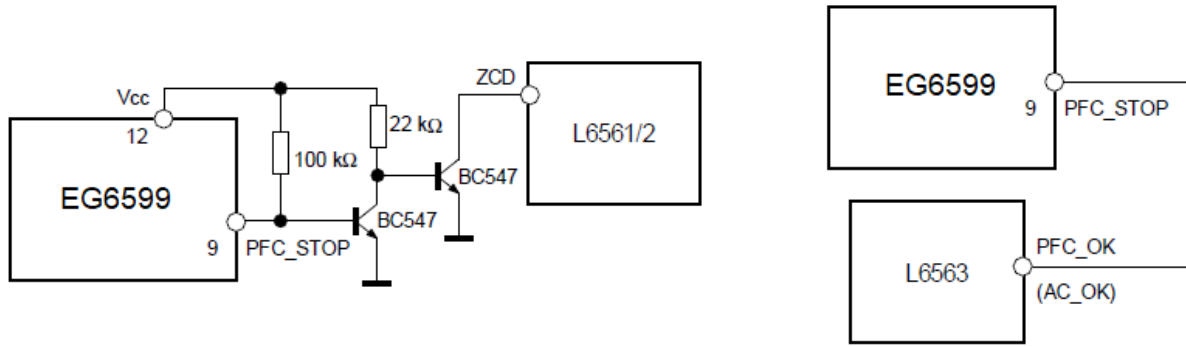


图 8-7 PFC_STOP 外部接口

8.3 软启动

通常讲，软启动的目的是为启动时逐渐增加变换器的功率能力，为防止过冲电流，在谐振变换器中，给出的功率取决于频率高低，所以软启动是采用让开关频率从高到达控制环路的限定值来做的，所以 EG6559 变换器的软启动简单地加个 RC 串联电路从 4PIN 接到 GND。

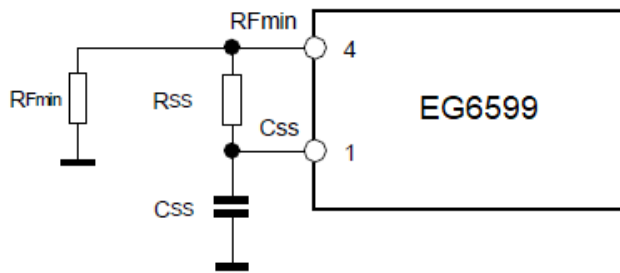


图 8-8 EG6599 的软启动内外电路

开始时，电容 C_{ss} 完全放电，所以串联电阻 R_{ss} 与 R_{Fmin} 有效地并联，结果初始频率取决于 R_{ss} 和 R_{Fmin}，由于光耦的光电三极管此时关断，（要等到输出电压建起反馈后）。

$$f_{start} = \frac{1}{3 * C F * (R_{Fmin} || R_{ss})}$$

C_{ss} 电容逐渐充电直到电压达到 2V 基准电压。随之，通过 R_{ss} 的电流降到 0，典型为 5 倍的常数 R_{ss}*C_{ss} 值。此前，输出电压将紧靠稳定值，直到反馈环工作，光耦的光电三极管将决定此时负载下的工作频率。在此频率摆动期间，工作频率将随 C_{ss} 电容的充电而衰减，开始时充电速率较快，随后充电速率逐渐慢下来。这种频率非线性的变化，使变换器的功率能力随频率变化。结果，随着频率线性涌动，平均输入电流是平滑增加，没有峰值出现，输出电压几乎没有过冲地达到稳定值。将根据以下关系选择 R_{ss} 和 C_{ss}，其中 f_{start} 建议至少为 f_{min} 的 4 倍。典型 R_{ss} 和 C_{ss} 的选择基于下面的关系式：

$$R_{ss} = \frac{R_{Fmin}}{\frac{f_{start}}{f_{min}} - 1}$$

$$C_{SS} = \frac{3 \times 10^{-3}}{R_{SS}}$$

8.4 电流检测、过流保护、过载保护

谐振半桥基本上是电压型控制，因此电流检测输入仅作 OCP 保护用。不像 PWM 控制的变换器，能量流是由初级开关的占空比控制的，在谐振半桥中，占空比是固定的，能量流是由开关频率控制的，这会影
响限流的实现。此时，PWM 控制的变换能量流可以用终止开关导通来限制，在检测出电流超出现有阈值即可限制。而在谐振半桥中，开关频率必须增加才能迅速关闭开关，这至少要在下一个振荡周期才能看到频率的变化，这就是说必须有效地增加频率才能改变能量有效流动，频率改变速率必须比频率自身要慢。这样，运行中意味着逐个周期限流行不通，因此，初级电流的信息送到电流检测输入的信号必须是平均值的。当然，平均的时间不能太长，以防止初级电流达到或超过最大值。

图 8-9 和图 8-10 用一对电流检测表示出此特点。电路图 8-9 是一个简单仅用一个检测电阻 R_s 即可以，但损伤了效率。图 8-10 可更有效，在效率指标要求很高时才推荐使用。

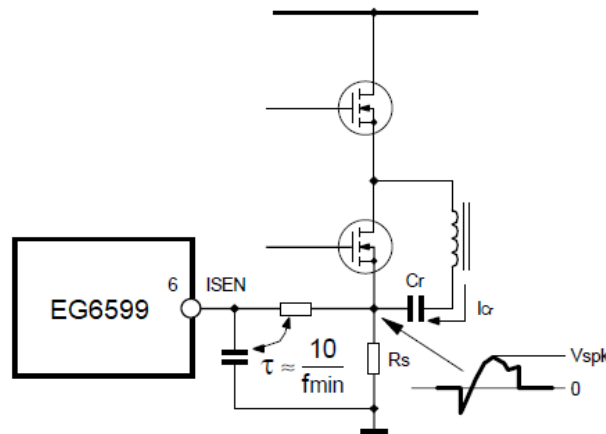


图 8-9 用电流检测电阻的检测电路

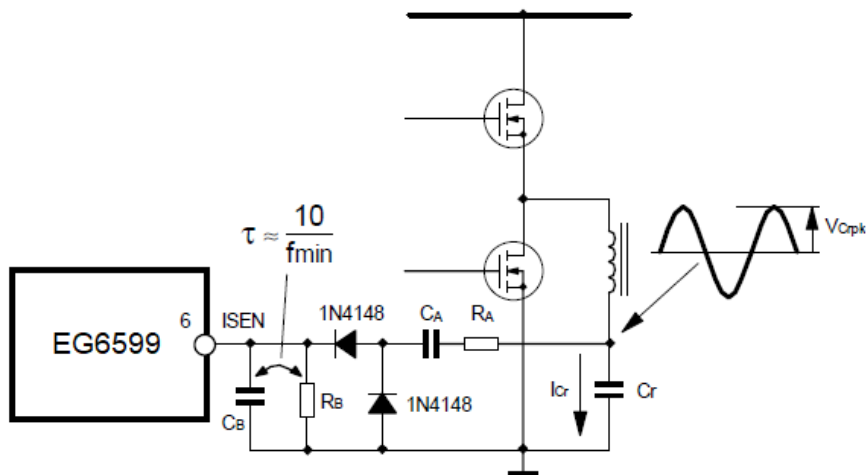


图 8-10 用并联电容检测过流的检测电路

器件提供电流检测电流输入端 (6PIN ISEN) 并提供过流保护系统, ISEN 端内部接到第一比较器的输入, 比较参考电平为 0.8V, 第二比较器参考电平为 1.5V, 如果加到此端的外部电压超过 0.8V, 则第一比较器触发, 使内部开关开启, 并放掉 C_{SS} 电容的电荷, 这会迅速增加振荡器的频率, 从而限制了能量的传输, 放电直到 ISEN 端电压降下 50mV, 这样此平均时间为 10 / f_{min} 的范围, 保证了有效频率的上升, 在输出短路时, 这个工作的结果接近恒定峰值的初级电流。

通常, ISEN 端的电压可过冲到 0.8V, 当然如果 ISEN 端电压达到 1.5V 时, 第二比较器将被触发, EG6599 将关断, 并锁住两个输出驱动及令 PFC_STOP 端变低电平, 因此关断了整个系统, IC 的电源电压必须拉到 UVLO 以下, 等再次升到启动电平以上时, 才能重新启动。如果软起动电容 C_{SS} 较大就可能出现, 所以它的放电不能太快, 或在变压器磁化电感饱和时或在二次侧整流短路时才出现。

在图 8-9 的电路中, 检测电阻 R_S 串在低边 MOSFET 的源极到 GND。注意实际连接的谐振电容处, R_S 上的电压与高边 MOSFET 中流过的电流相关, 在多数开关周期中都是正的, 除非谐振电流在低边 MOSFET 反转时, 此时低边 MOSFET 已关断。假设 RC 滤波时间常数至少 10 倍于最小的开关频率 f_{min} 时段, 则 R_S 的近似值可用下式表示:

$$R_S = \frac{V_{spkx}}{I_{crpkx}} \approx \frac{5 \times 0.8}{I_{crpkx}} \approx \frac{4}{I_{crpkx}}$$

此处, I_{crpkx} 是最大的流过谐振电容和变压器初级绕组的峰值电流, 相应也是最低输入电压及最大负载下的电流。图 8-10 的电路可以工作在两个不同的方法, 如果电阻 R_A 与 C_A 相串联, 且数值较小, 则电路工作像一个电容性电流分压器, C_A 典型选在 RR/100 或少一些, 要用低损耗型, 检测电阻 R_B 用下式计算:

$$R_B = \frac{0.8\pi}{I_{crpkx}} \left(1 + \frac{C_r}{C_A} \right)$$

C_B 将按 R_B*C_B 为 10 / f_{min} 来选择。如果电阻 R_A 与 C_A 相串时不是很小, 电路的工作像一个跨过谐振电容 C_r 的纹波电压分压器, 在运行中与通过 C_r 作用的电流相关, 再有 C_A 也将选择等于 C_r/100 或更少一些, 这个时段不必是低损耗型的, 这时的 R_B 为:

$$R_B = \frac{0.8\pi}{I_{crpkx}} * \frac{\sqrt{R^2 A + X^2 C A}}{X C_r}$$

此处, C_A(X_{CA}) 和 C_r(X_{Cr}) 在这个频率条件下计算, 即 I_{crpk} = I_{crpk} C_B 将成为 R_B*C_B, 其范围为 10 / f_{min}。

无论如何, 电路进入实际情况, R_S 或 R_B 的值在经验的基础上加以调整。在过载或输出短路时, OCP 能够有效限制初级到次级能量传递, 但通过二次绕组及整流元件的输出电流在此条件下可能比较高。如果连续出现此现象的话, 会危及变换器的安全。为防止其在任何此条件下产生的危险, 通常强制变换器间歇式工作。

用 EG6599 可调节外部最大时间 T_{SH}, 即变换器允许过载运行或在短路下运行的时间, 过载或短路时间必须小于 T_{SH}, 这段时间内不会有任何动作, 因此提供给系统保护功能。如果 T_{SH} 超出过载保护(OLP)的过程被激

活，将关闭器件。在连续过载/短路的情况下，导致用户定义连续间歇操作占空比。

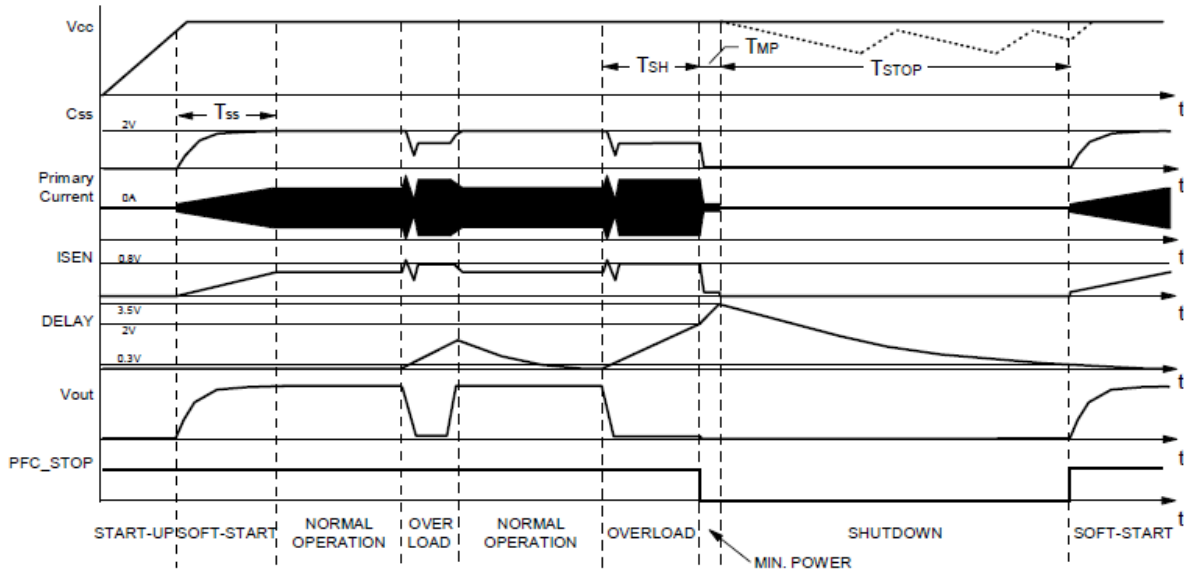


图 8-11 软启动和过流时的波形和时序图

这个功能与 2PIN (DELAY) 有关，借助电容 Cdelay，及并联电阻 Rdelay 接到 GND，由于 ISEN 端电压超过 0.8V，第一级 OCP 比较器动作，Ccss 放电，接通内部电流发生器。它输出 150uA 电流（从 DELAY 端）并给 Cdelay 充电，在过载/短路期间，OCP 比较器及内部电流源迅速地激活，且 Cdelay 将用平均电流充电。它取决于电流检测滤波器电路的时间常数。

此操作继续，直到 Cdelay 上的电压达到 2V，它定义了时间 Tsh，Tsh 到 Cdelay 没有直接的关系，它实际上由 Cdelay 经验决定。作为运行指示，在 Cdelay =1uf 时，Tsh 将是 100ms。一旦 Cdelay 充电到 2V，内部开关将 Ccss 放电，强制连续为低电平，不去管 OCP 比较器的输出，150uA 电流源连续导通，直到 Cdelay 上的电压达到 3.5V，此时段为 Tmp。

$$T_{MP}=10 * C_{delay}$$

对 Tmp 以 ms 表示，Cdelay 以 uf 表示，在此期间 EG6599 工作在接近 fstart 的频率上，以便减小谐振电路内部的能量，随着 Cdelay 上电压达到 3.5V，器件停止开关，PFC_STOP 端拉到低电平，还有内部电流源也关断，所以 Cdelay 慢慢地由 Rdelay 放电，IC 在 Cdelay 电压低于 0.3V 时再次重新启动，Tstop 为：

$$T_{stop}=R_{delay} * C_{delay} \ln \frac{3.5}{0.3} \approx 2.5 R_{delay} * C_{delay}$$

图 8-11 给出工作的时序图，注意，如果在 Tstop 期间，EG6599 Vcc 上的电压降到 UVLO 阈值以下，IC 会保持记忆，而在 Vcc 超过启动阈值后，不再立即重新启动。如果 V(delay) 仍高于 0.3V，还有 PFC_STOP 端停在低电平的时间会如 V(delay) 一样长地大于 0.3V。注意，在过载时间小于 Tsh 的情况下，Tsh 的值在下次过载时会变得较低。

8.5 锁死关断

器件配备一个比较器，其有一同相端引出，接于 8PIN (DIS)，内部的反相输入端接于 1.85V 的基准，随着此端电压超过内部阈值，IC 会立即关断，其功率消耗减到一个低值，锁死信息必须让 Vcc 端电压降到 UVLO 阈值以下，这样才能复位，并重新启动 IC。

这个功能用于执行过热保护，从外部基准电压用一分压器接在此端作偏置，上部电阻为 NTC，令其靠近发热元件，如 MOSFET，或者二次侧的二极管或变压器。OVP 也可以用它来执行，用检测输出电压或经光耦传输一个过压条件即可。

8.6 母线检测功能

此功能基本上会停止 IC。随着输入电压降低到变换器规定范围，让它在电压返回时重新启动，检测电压可是整流滤波的主电压。可以用 PFC 预调节器的输出电压保护，此功能服从于 POWER-ON 及 POWER-OFF 功能。

EG6599 在输入欠压时关断。此是用内部比较器完成，如图 8-12 所示，其同相输入端为 7PIN(LINE)，比较器反相端内部接于 1.25V。如果 LINE 端电压低于内部基准，在此条件下，软起动即被禁止，PFC_STOP 端开路，IC 功率消耗减下来，PWM 工作重新使能状态要在此端电压高于 1.25V。比较器用一个电流迟滞形成比较器的电压窗口。在 LINE 端上电压低于基准时，内部 15uA 电流源被激活，若电压高于基准即关断。这提供一个附加的自由度，通过使设置 ON 和 OFF 的阈值，选择合适的外部电阻分压网络即可以实现。

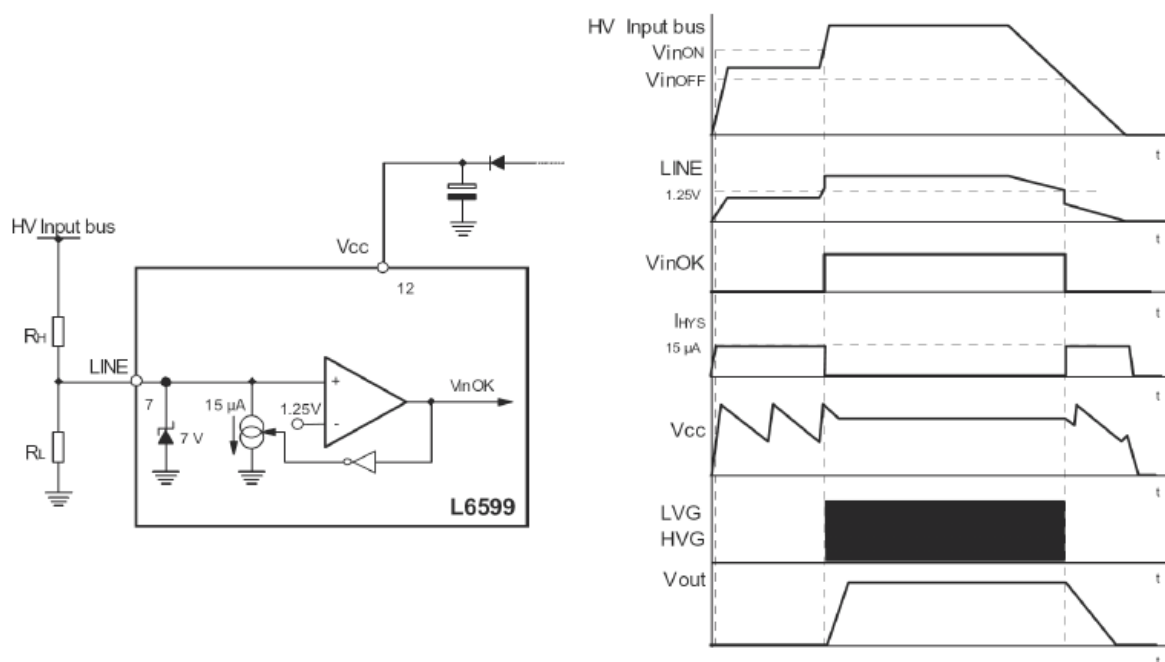


图 8-12 线路电压检测功能电路及工作波形

参考图 8-12，下面的关系式可以估出 ON(V_{inon}) 及 OFF(V_{inoff}) 的输入电压值。

$$\frac{V_{inon} - 1.25}{R_H} = 15 * 10^{-6} + \frac{1.25}{R_H}$$
$$\frac{V_{inoff} - 1.25}{R_H} = \frac{1.25}{R_H}$$

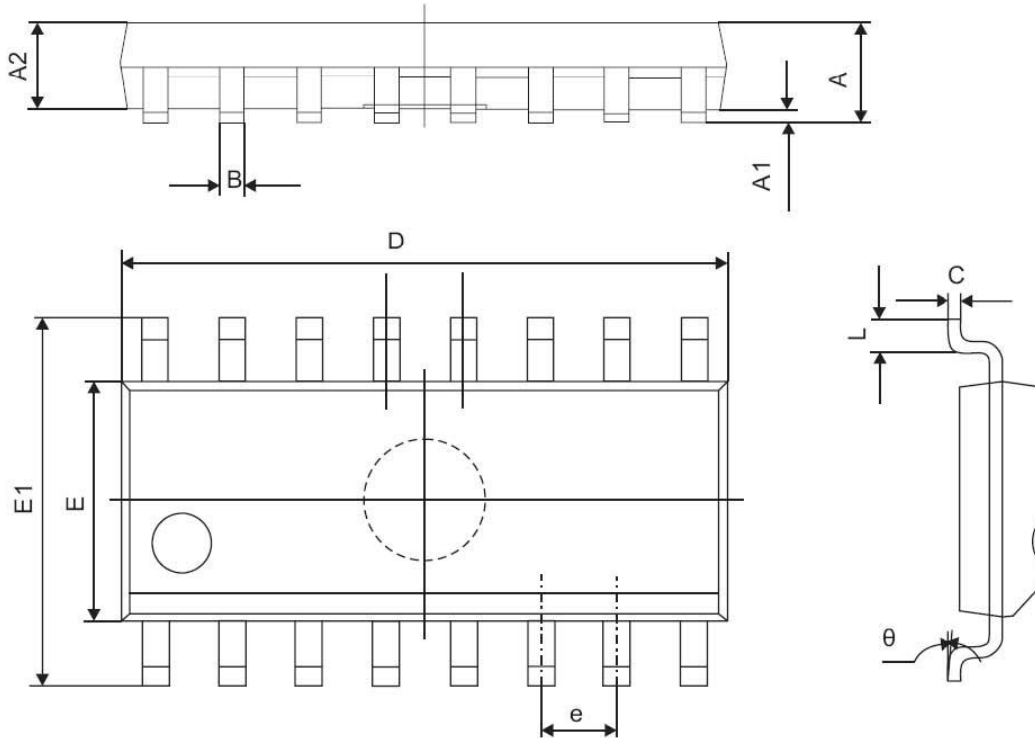
求解 R_H 和 R_L 给出：

$$R_H = \frac{V_{inon} - v_{inoff}}{15 * 10^{-6}}$$
$$R_L = R_H = \frac{1.25}{V_{inoff} - 1.25}$$

当线路欠压时被激活，无 PWM。V_{cc} 电压在起动及 UVLO 阈值之间振荡，见图 8-12。作为安全性的加入附加措施，如果此端电压超过 7V，则器件关断。如果其供电电压始终高于在 UVLO 阈值时，IC 将在电压降至 7V 以下时重新启动。器件工作时，LINE 引脚是高阻抗输入，连接到高电平值电阻器，因此它容易收集噪声，这可能会改变 OFF 阈值，或在 ESD 测试期间，IC 会发生不希望的关断。可以通过引脚一个小薄膜电容（1-10 nF）接地，防止这种故障。如果没有使用该功能，引脚必须连接到大于 1.25V 电压低于 6V 电压（7V 阈值的最坏情况值）。

9. 封装尺寸

9.1 SOP16 封装尺寸



符号	尺寸 (mm)	
	Min	Max
A	1.350	1.750
A1	0.100	0.250
A2	1.350	1.550
B	0.330	0.510
C	0.190	0.250
D	9.800	10.000
E	3.800	4.000
E1	5.800	6.300
e	1.270 (TYP)	
L	0.400	1.270
θ	0°	8°