

**Управляемый USB over IP концентратор**

**DistKontrolUSB**

**РУКОВОДСТВО ПО МОНТАЖУ**

**МОДУЛЯ ЗАЩИТЫ USB УСТРОЙСТВ**

**Версия 3.14.3**

## Оглавление

1 ОБЩАЯ ИНФОРМАЦИЯ .....	4
1.1 Назначение модуля защиты USB устройств управляемого USB over IP концентратора .....	4
1.2 Модельный ряд управляемых USB over IP концентраторов с модулем защиты USB устройств .....	4
1.3 Область применения модулей защиты USB устройств управляемого USB over IP концентратора .....	5
1.4 Технические характеристики модулей защиты USB устройств управляемого USB over IP концентратора .....	5
1.5 Комплект поставки модулей защиты USB устройств управляемого USB over IP концентратора .....	5
2 УСТРОЙСТВО И МОНТАЖ МОДУЛЕЙ ЗАЩИТЫ USB УСТРОЙСТВ УПРАВЛЯЕМОГО USB OVER IP КОНЦЕНТРАТОРА .....	6
2.1 ОБЩИЕ ПОЛОЖЕНИЯ.....	6
2.2 СБОРКА И МОНТАЖ МОДУЛЕЙ ЗАЩИТЫ USB УСТРОЙСТВ УПРАВЛЯЕМОГО USB OVER IP КОНЦЕНТРАТОРА.....	6
2.3 ПЛОМБИРОВКА КРЫШКИ МОДУЛЯ ЗАЩИТЫ USB УСТРОЙСТВ УПРАВЛЯЕМОГО USB OVER IP КОНЦЕНТРАТОРА.....	9
3 КОНСЕРВАЦИЯ И ХРАНЕНИЕ МОДУЛЕЙ ЗАЩИТЫ USB УСТРОЙСТВ УПРАВЛЯЕМОГО USB OVER IP КОНЦЕНТРАТОРА .....	10
3.1 Консервация .....	10
3.2 Хранение, транспортировка и утилизация.....	10
4 ПРИЛОЖЕНИЯ .....	11
4.1 Схема сборки Модуля защиты DKUSB-16 .....	11
4.2 Схема сборки Модуля защиты DKUSB-32 .....	13
4.3 Схема сборки Модуля защиты DKUSB-48 .....	15
4.4 Схема сборки Модуля защиты DKUSB-64 .....	17
4.5 Внешний вид концентратора с модулем защиты USB устройств.....	19

**ВНИМАНИЕ !!!**

Работа над аппаратной частью оборудования ведется непрерывно. Могут иметь место расхождения между описанием и существующим функционалом. Описываемые в руководстве опции и функции присутствуют в различных модификациях устройств, и не обязательно присутствуют в ВАШЕЙ модели устройства.

## 1 ОБЩАЯ ИНФОРМАЦИЯ

Модуль защиты подключаемых USB устройств управляемого USB over IP концентратора является опциональным и поставляется дополнительно к управляемым USB over IP концентраторам.

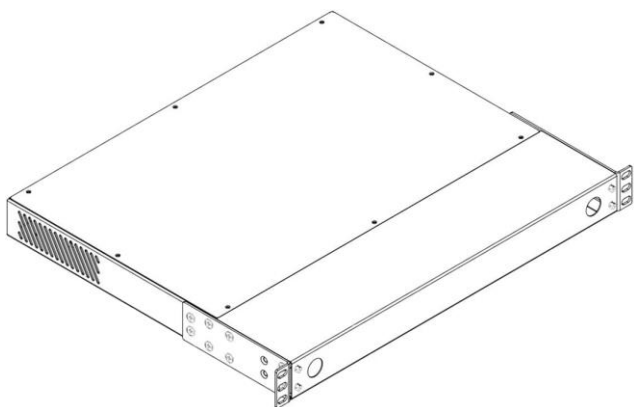
### 1.1 НАЗНАЧЕНИЕ МОДУЛЯ ЗАЩИТЫ USB УСТРОЙСТВ УПРАВЛЯЕМОГО USB OVER IP КОНЦЕНТРАТОРА

Модуль предназначена для защиты подключаемых USB устройств от повреждения и физического доступа.

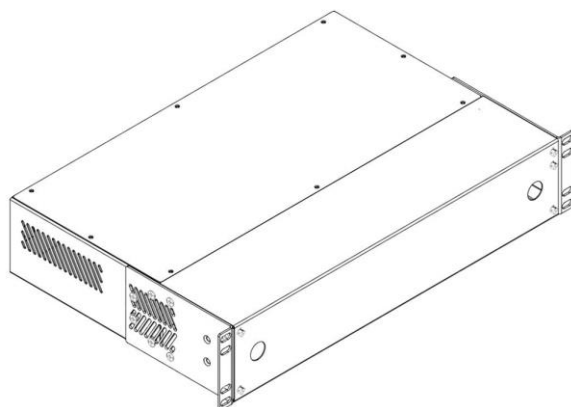
Включает в себя дополнительное крепление для крышки и защитную крышку.

На крышке предусмотрена возможность пломбировки.

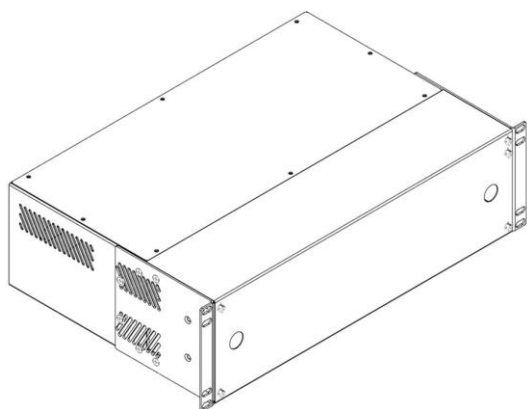
### 1.2 МОДЕЛЬНЫЙ РЯД УПРАВЛЯЕМЫХ USB OVER IP КОНЦЕНТРАТОРОВ С МОДУЛЕМ ЗАЩИТЫ USB УСТРОЙСТВ



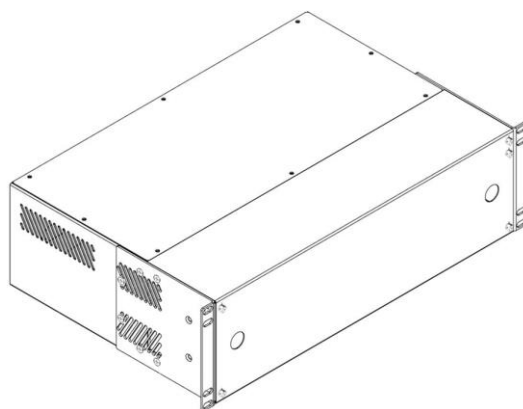
Концентратор с модулем защиты DKUSB-16



Концентратор с модулем защиты DKUSB-32



Концентратор с модулем защиты DKUSB-48



Концентратор с модулем защиты DKUSB-64

### 1.3 ОБЛАСТЬ ПРИМЕНЕНИЯ МОДУЛЕЙ ЗАЩИТЫ USB УСТРОЙСТВ УПРАВЛЯЕМОГО USB OVER IP КОНЦЕНТРАТОРА

Применение модуля целесообразно:

1. При необходимости обеспечения защиты физического доступа к USB устройствам.
2. При необходимости обеспечения защиты USB устройствам от повреждения.
3. При необходимости пломбировки концентратора для предотвращения не санкционированного доступа к USB устройствам, используемым в управляемом USB over IP концентраторе.

### 1.4 ТЕХНИЧЕСКИЕ ХАРАКТЕРИСТИКИ МОДУЛЕЙ ЗАЩИТЫ USB УСТРОЙСТВ УПРАВЛЯЕМОГО USB OVER IP КОНЦЕНТРАТОРА

Модель	Модуль защиты DKUSB-16	Модуль защиты DKUSB -32	Модуль защиты DKUSB -48/64
Габаритные размеры (высота/ширина/глубина)	44 / 440 / 100	85 / 440 / 100	130 / 440 / 100
Крепление в 19" стойку	есть	есть	есть
Размеры в Unit	1	2	3

### 1.5 КОМПЛЕКТ ПОСТАВКИ МОДУЛЕЙ ЗАЩИТЫ USB УСТРОЙСТВ УПРАВЛЯЕМОГО USB OVER IP КОНЦЕНТРАТОРА

№	Наименование	Кол-во
1	Крышка модуля защиты	1
2	Крепления модуля защиты	2
3	Винт М4	8
4	Пломбировочный винт DIN404 М4	4/5
5	Планка модуля защиты (только для модели на 16 портов)	1
6	Винт М3 (только для модели на 16 портов)	2

## 2 УСТРОЙСТВО И МОНТАЖ МОДУЛЕЙ ЗАЩИТЫ USB УСТРОЙСТВ УПРАВЛЯЕМОГО USB OVER IP КОНЦЕНТРАТОРА

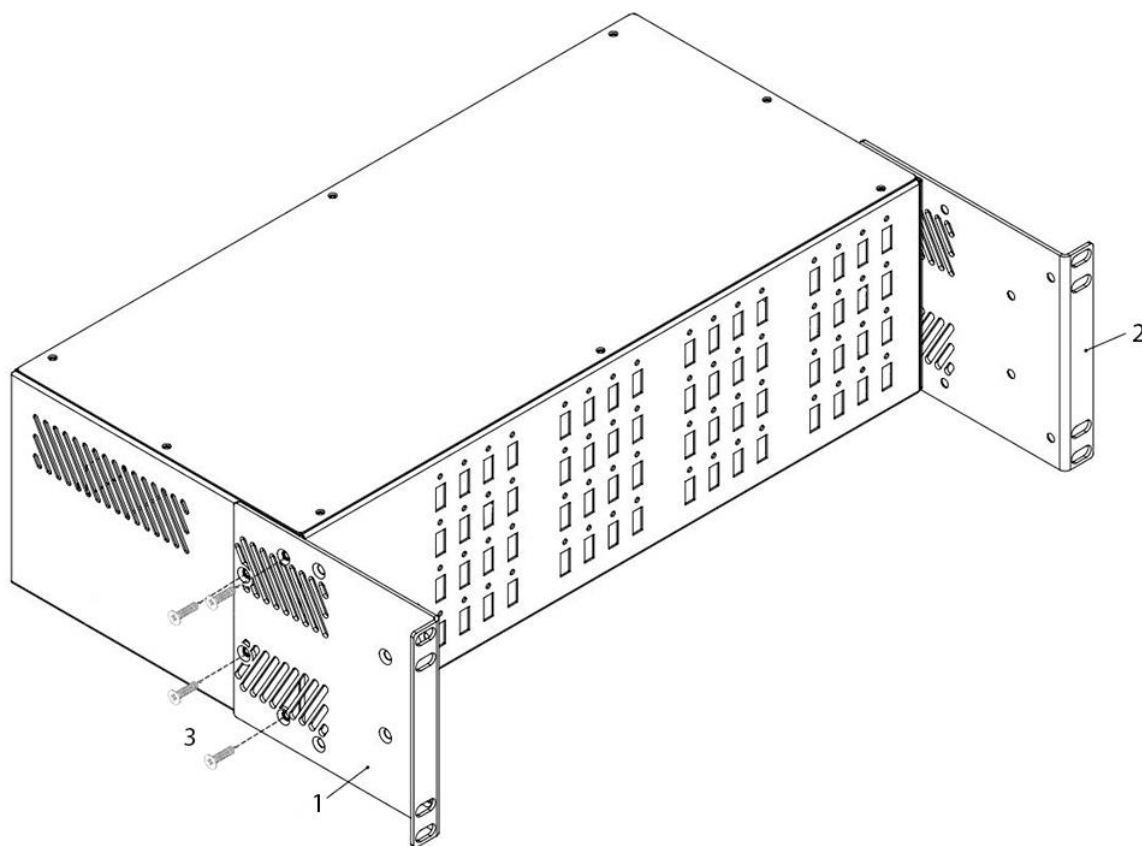
### 2.1 ОБЩИЕ ПОЛОЖЕНИЯ

При техническом обслуживании модуля защиты подключаемых USB устройств управляемого USB over IP концентратора, должны соблюдаться требования техники безопасности, а также требования ГОСТ 12.1.006, ГОСТ 12.1.019, ГОСТ 12.2.003, «Правил технической эксплуатации электроустановок потребителей», «Правил техники безопасности при эксплуатации электроустановок потребителей».

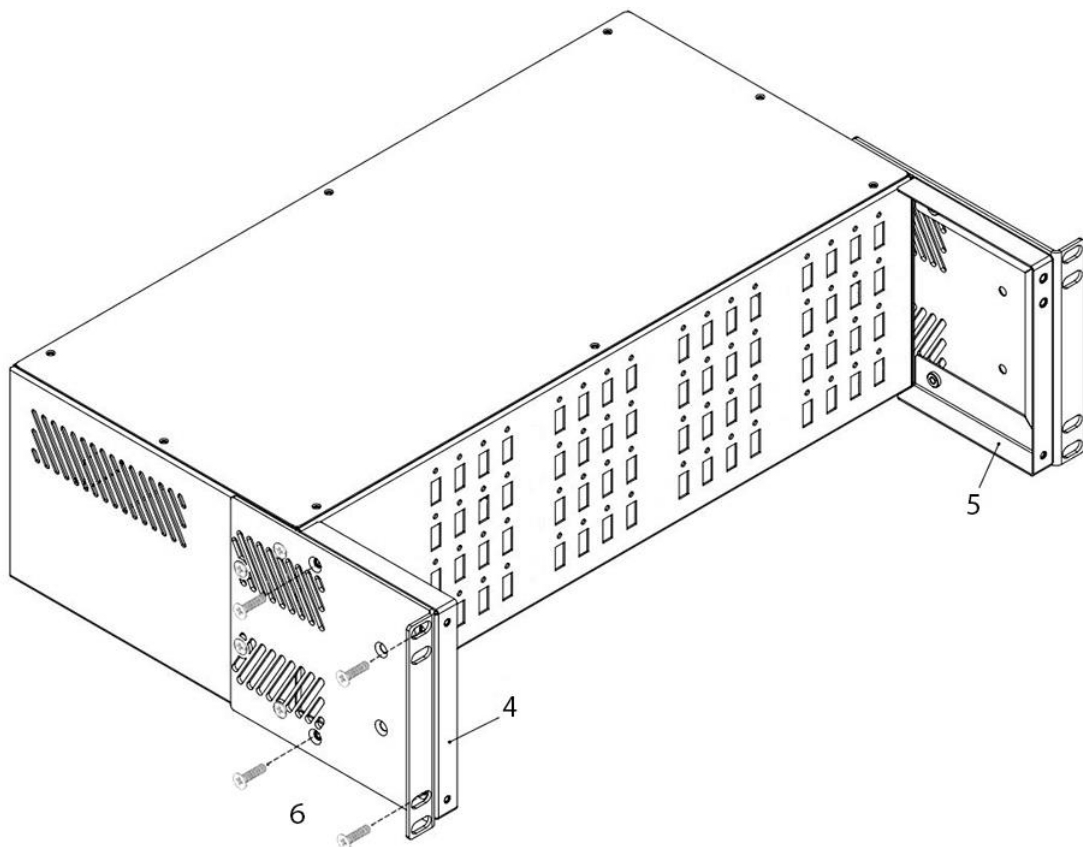
### 2.2 СБОРКА И МОНТАЖ МОДУЛЕЙ ЗАЩИТЫ USB УСТРОЙСТВ УПРАВЛЯЕМОГО USB OVER IP КОНЦЕНТРАТОРА

**Сборка модулей защиты DKUSB-32, DKUSB-48, DKUSB-64.**

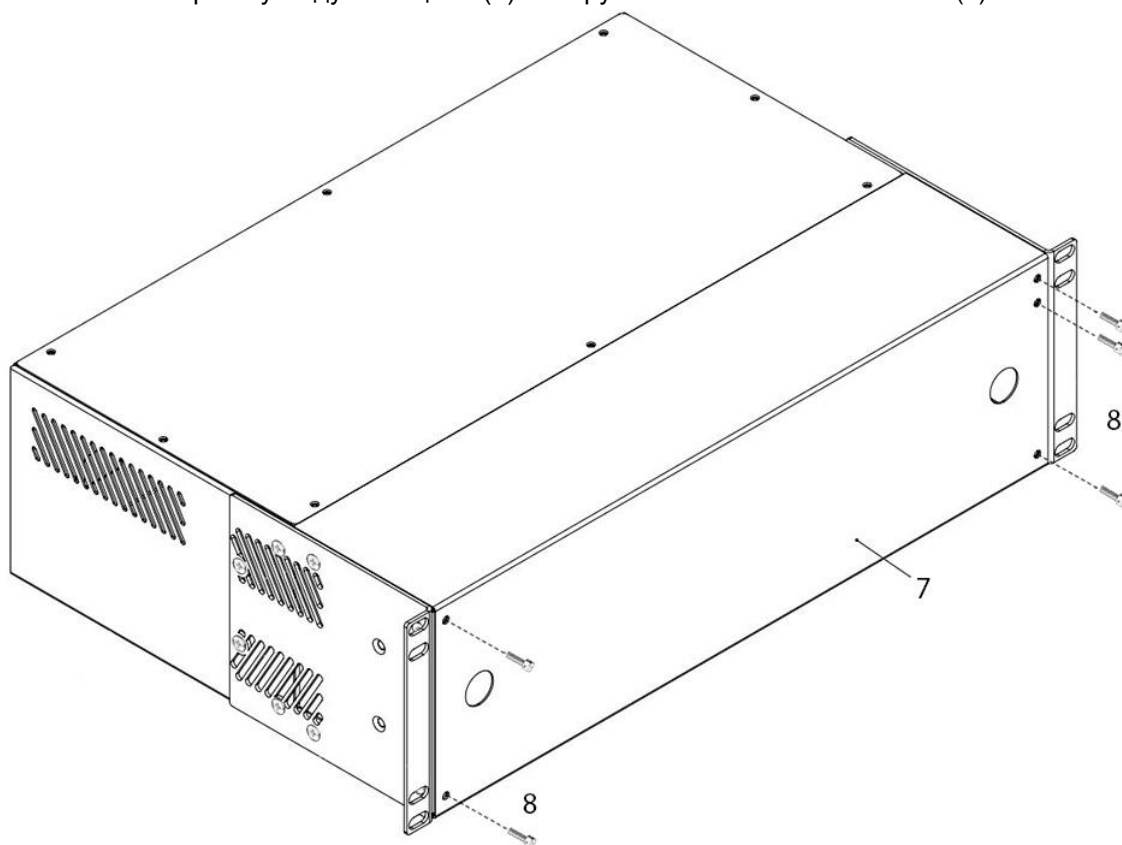
1. Смонтируйте крепления в стойку (1,2) на винт М4 8шт. (3).



2. Смонтируйте крепления модуля защиты (4,5) на винт М4 8шт. (6)

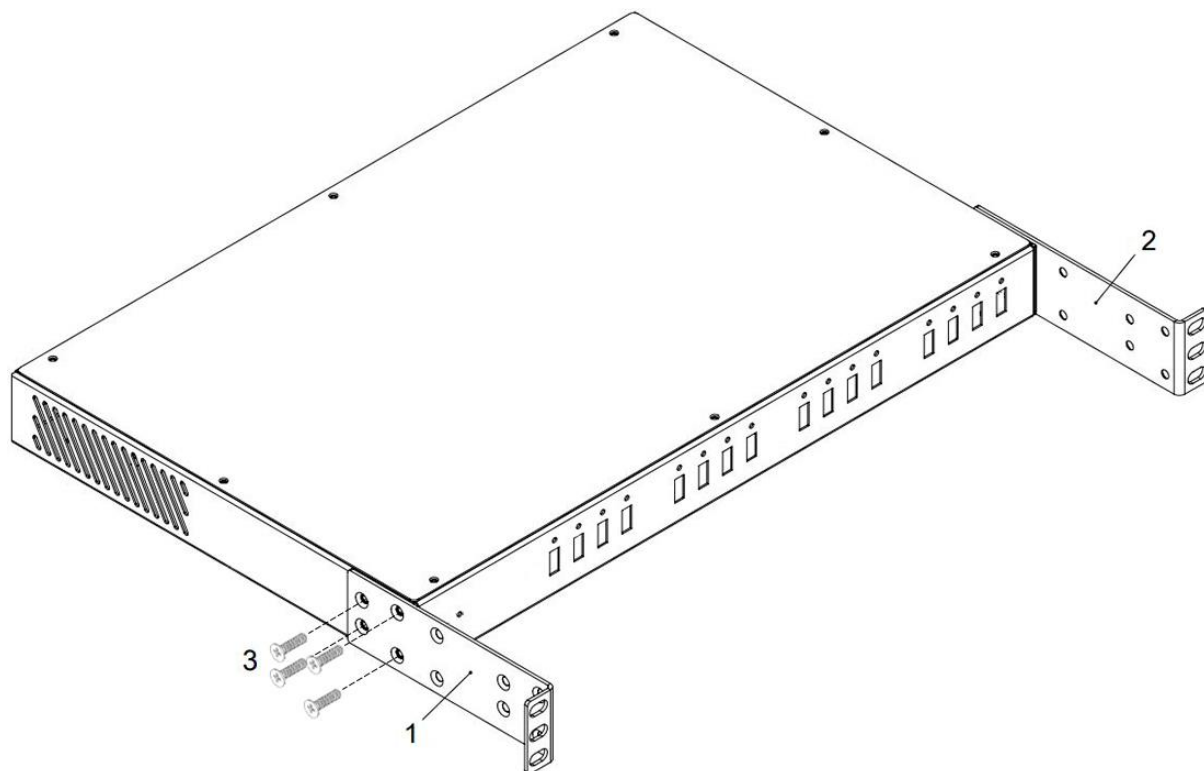


3. Установите крышку модуля защиты (7) и закрутите винты DIN404 М4 5шт (8)

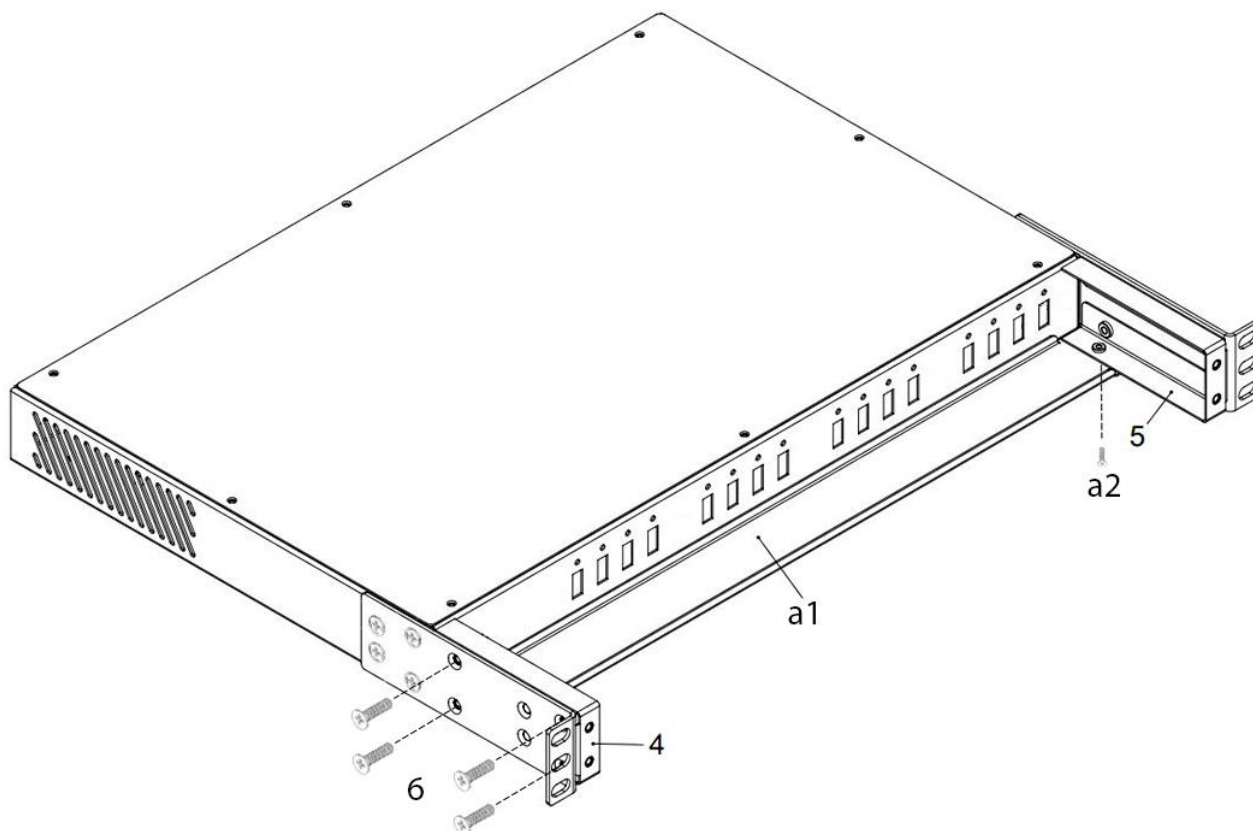


**Сборка модулей защиты DKUSB-16:**

1. Смонтируйте крепления в стойку (1,2) на винт М4 8шт. (3).

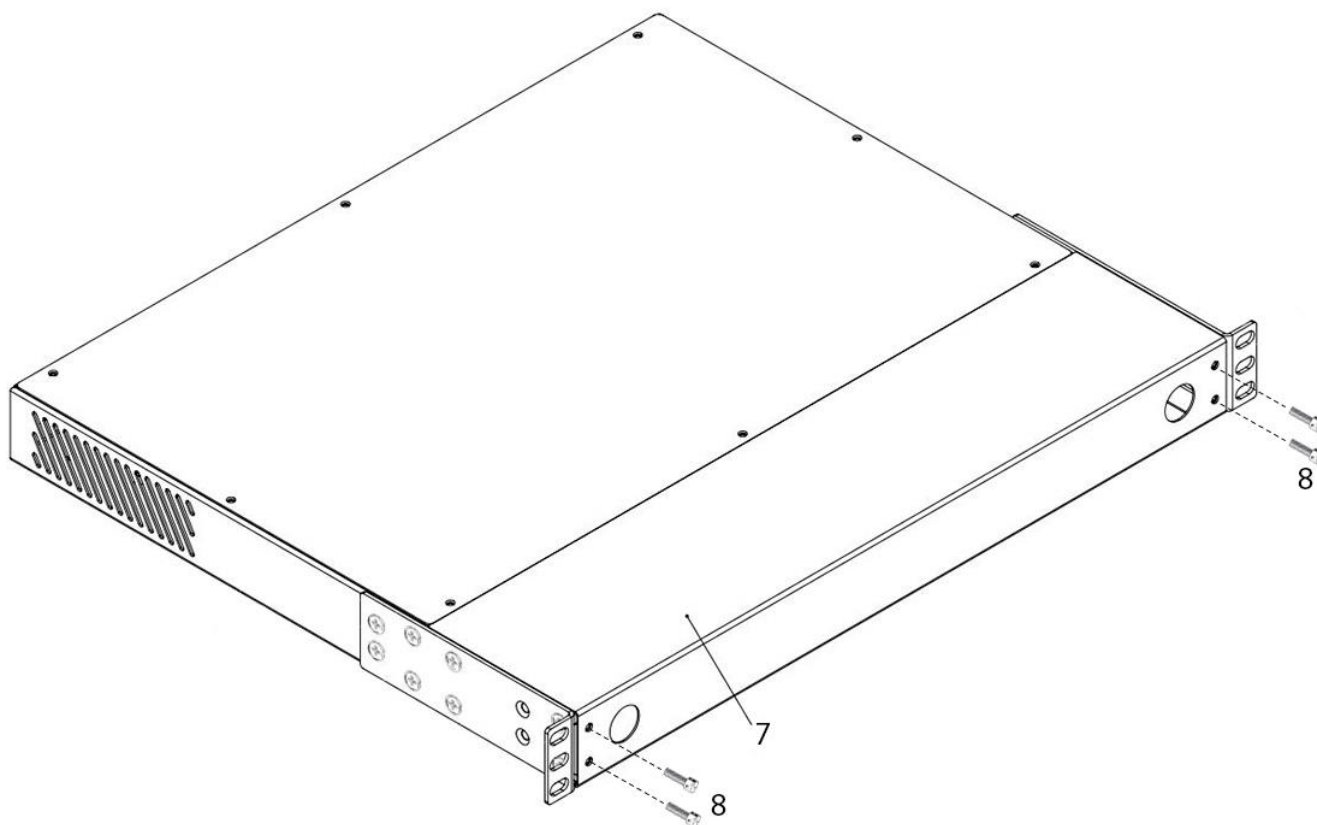


2. Смонтируйте крепления модуля защиты (4,5) на винт М4 8шт. (6). Отверстие для крепления планки модуля защиты должны находится снизу. Установите планку модуля защиты (а1) на винт М3 2шт (а2)





3. Установите крышку модуля защиты (7) и закрутите винты DIN404 M4 4шт (8)



### 2.3 ПЛОМБИРОВКА КРЫШКИ МОДУЛЯ ЗАЩИТЫ USB УСТРОЙСТВ УПРАВЛЯЕМОГО USB OVER IP КОНЦЕНТРАТОРА

Для пломбирования зафиксируйте DIN 404 через отверстия в винтах между собой пломбой.



При откручивании винта пломба будет нарушена.

## 3 КОНСЕРВАЦИЯ И ХРАНЕНИЕ МОДУЛЕЙ ЗАЩИТЫ USB УСТРОЙСТВ УПРАВЛЯЕМОГО USB OVER IP КОНЦЕНТРАТОРА

### 3.1 КОНСЕРВАЦИЯ

Консервация модуля при длительном хранении не предусматривается.

### 3.2 ХРАНЕНИЕ, ТРАНСПОРТИРОВКА И УТИЛИЗАЦИЯ

Хранение модуля рекомендуется производить в отапливаемых складских помещениях. В помещениях не должно быть паров кислот, щелочей, агрессивных газов и других вредных примесей, вызывающих коррозию.

Гарантийный срок хранения в отапливаемых складских помещениях в потребительской таре – не менее 3 лет.

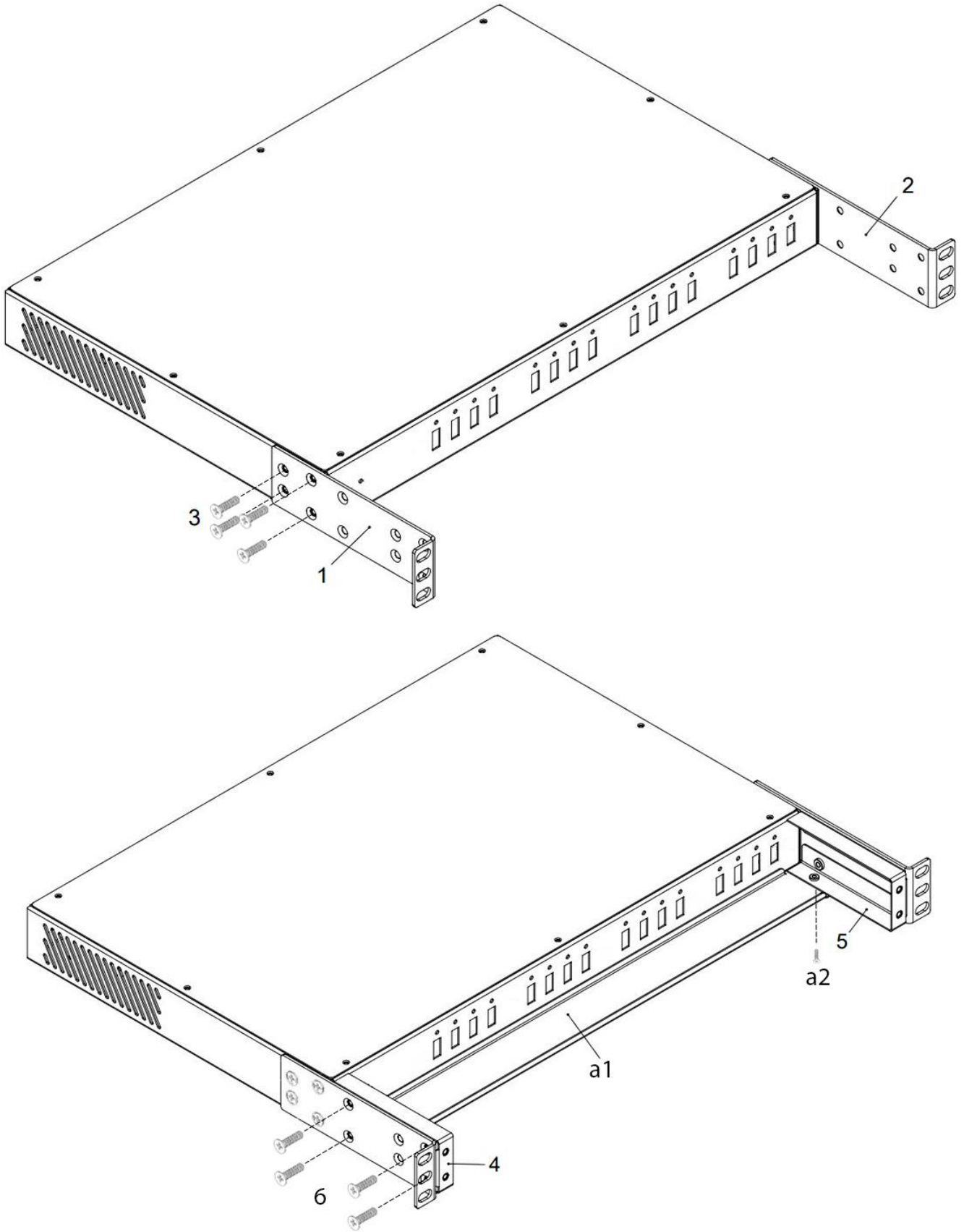
Транспортировка модуля может осуществляться любыми видами автомобильного, железнодорожного транспорта в закрытых кузовах (контейнерах, вагонах).

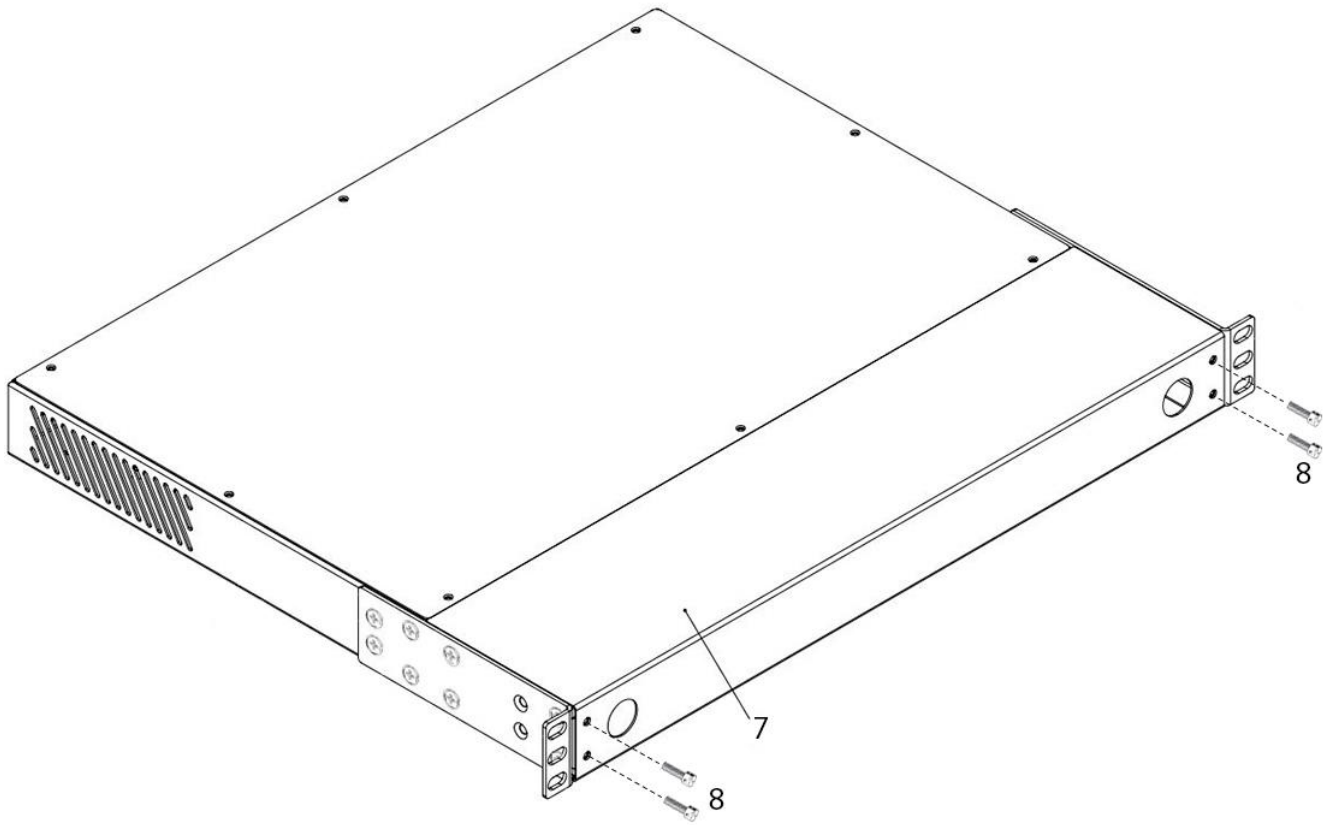
Условия транспортировки должны соответствовать условиям хранения 5 по ГОСТ 15150-69.

Специальных требований к утилизации модуля не предъявляется.

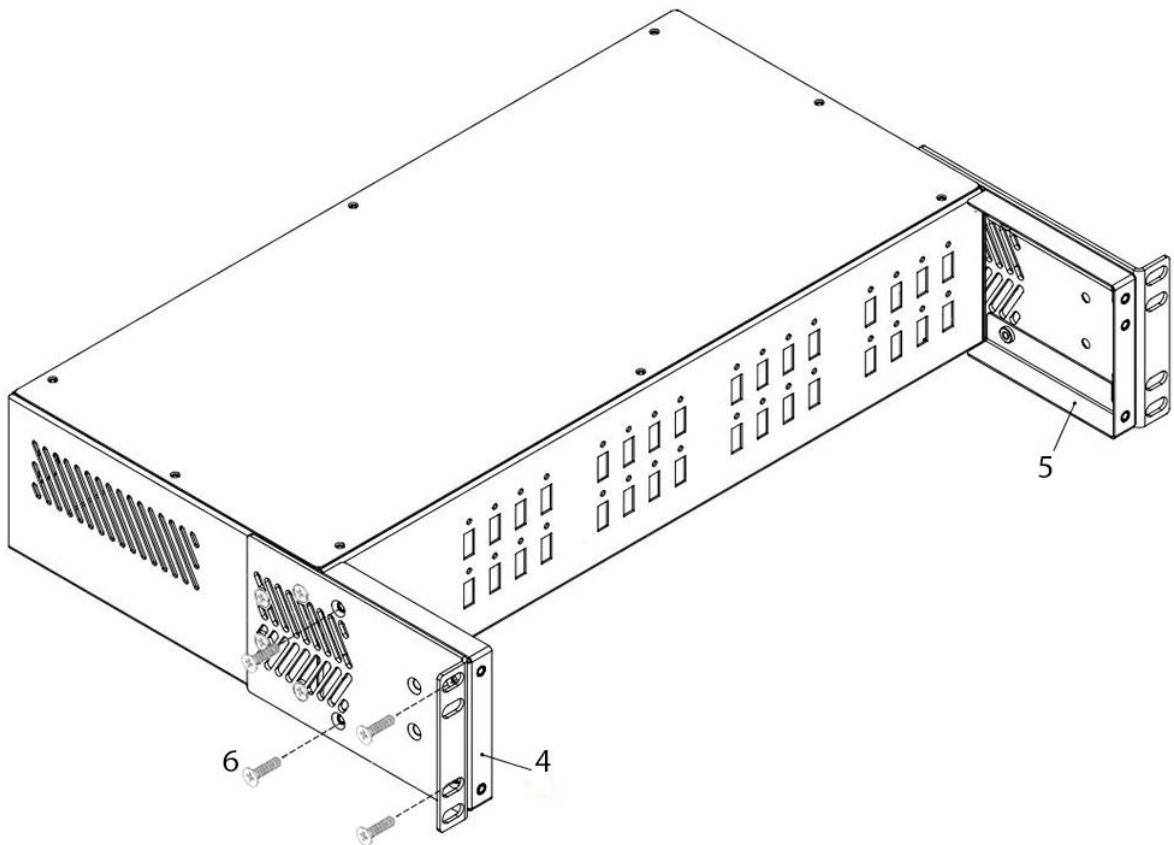
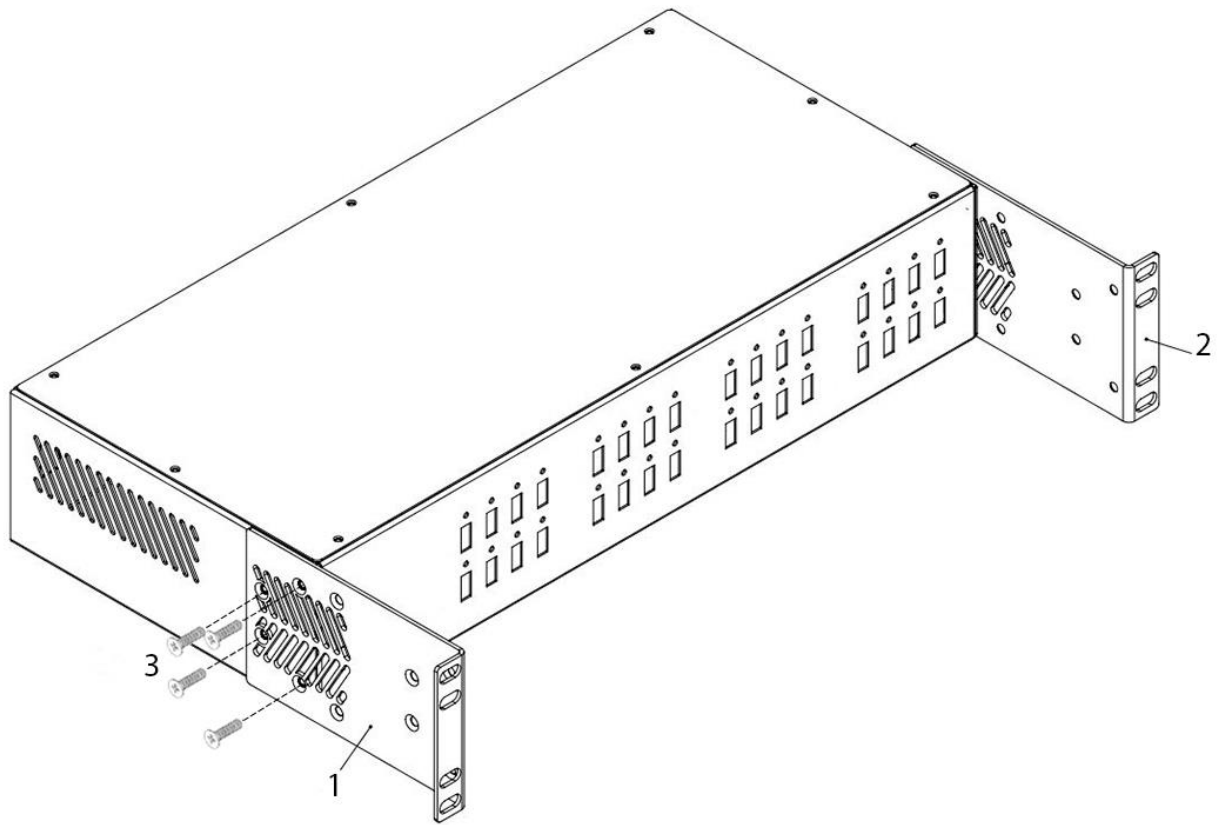
## 4 ПРИЛОЖЕНИЯ

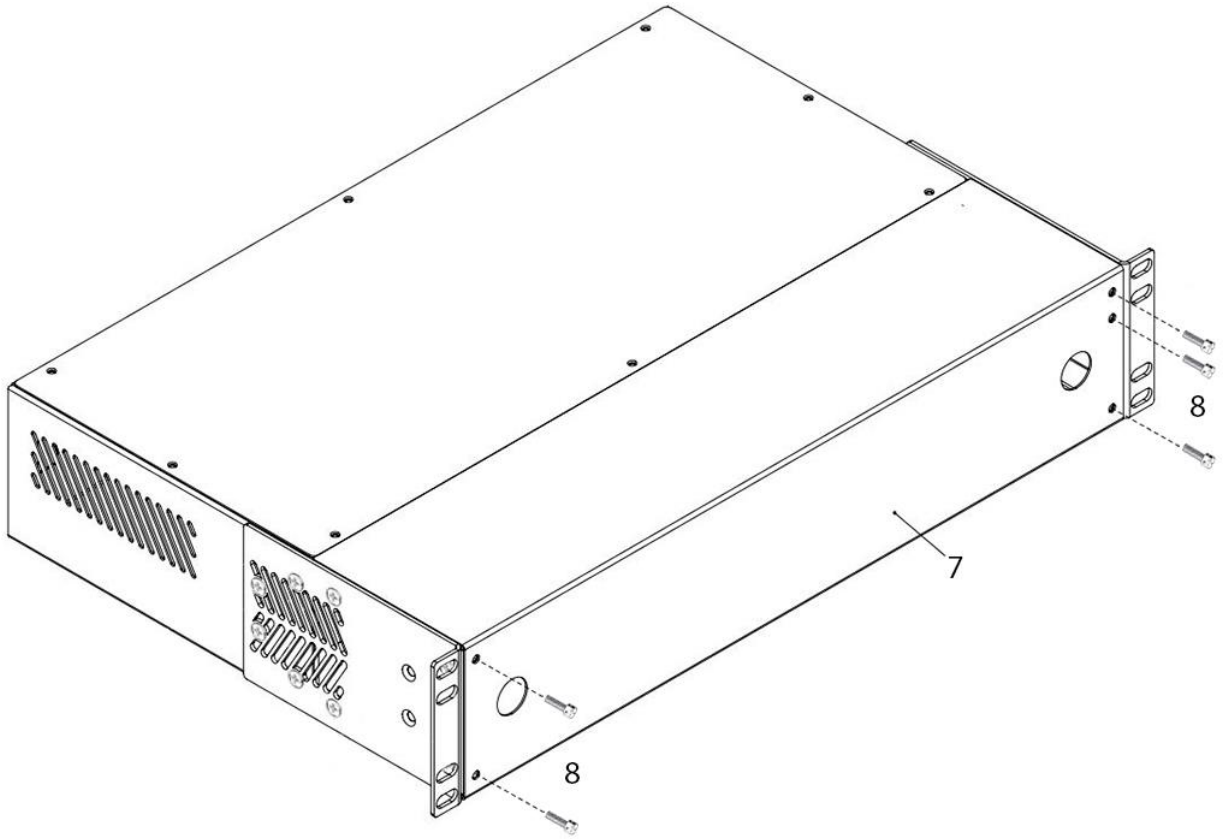
## 4.1 СХЕМА СБОРКИ МОДУЛЯ ЗАЩИТЫ DKUSB-16



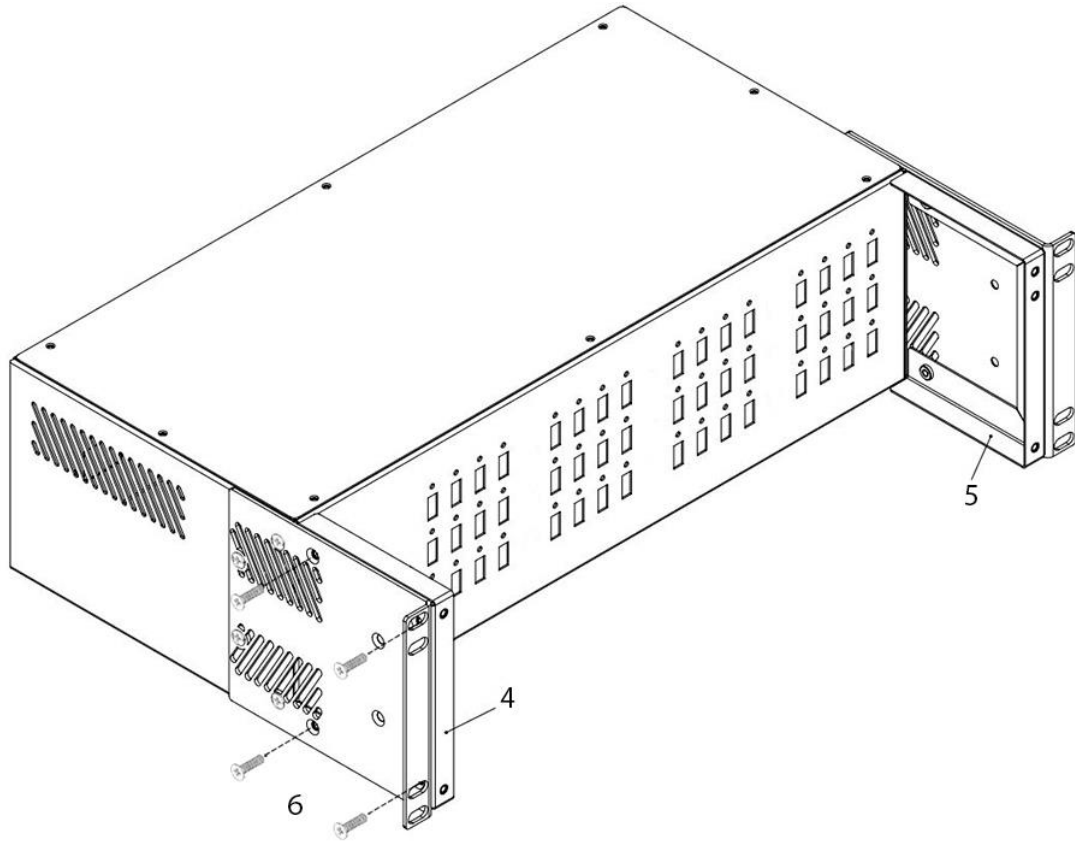
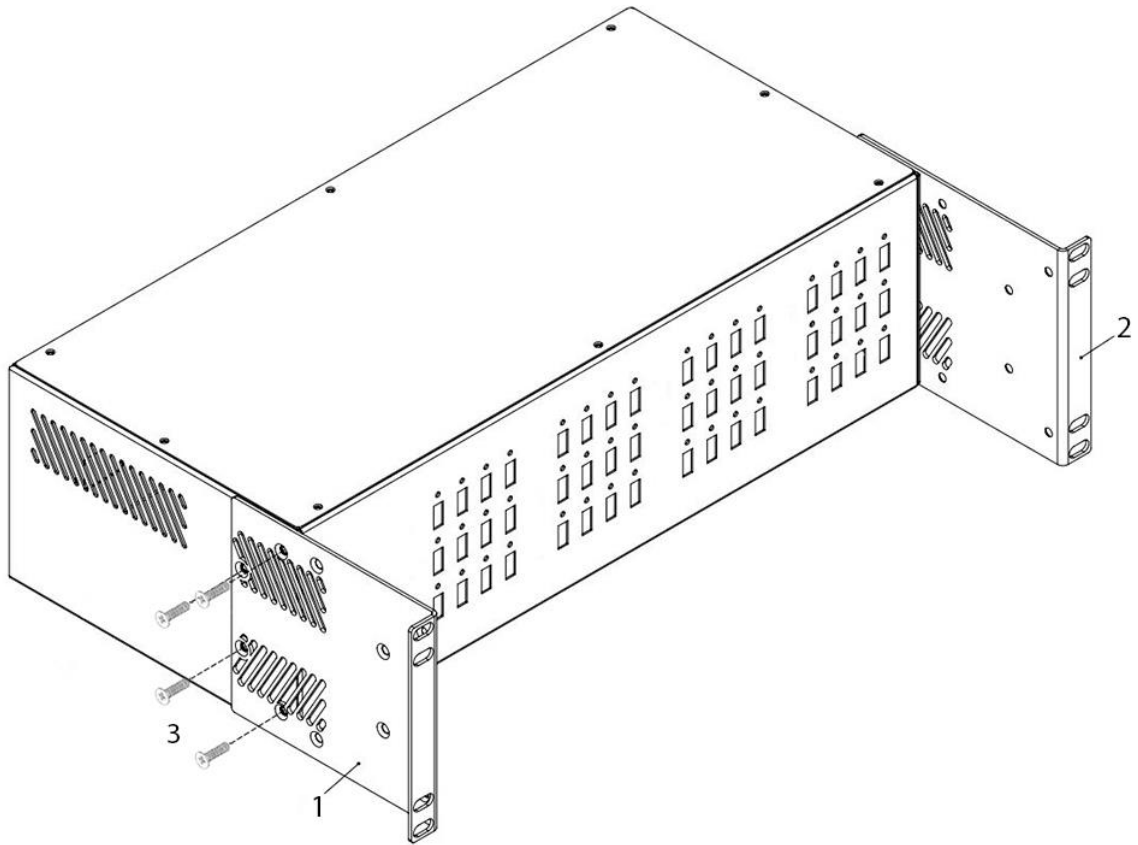


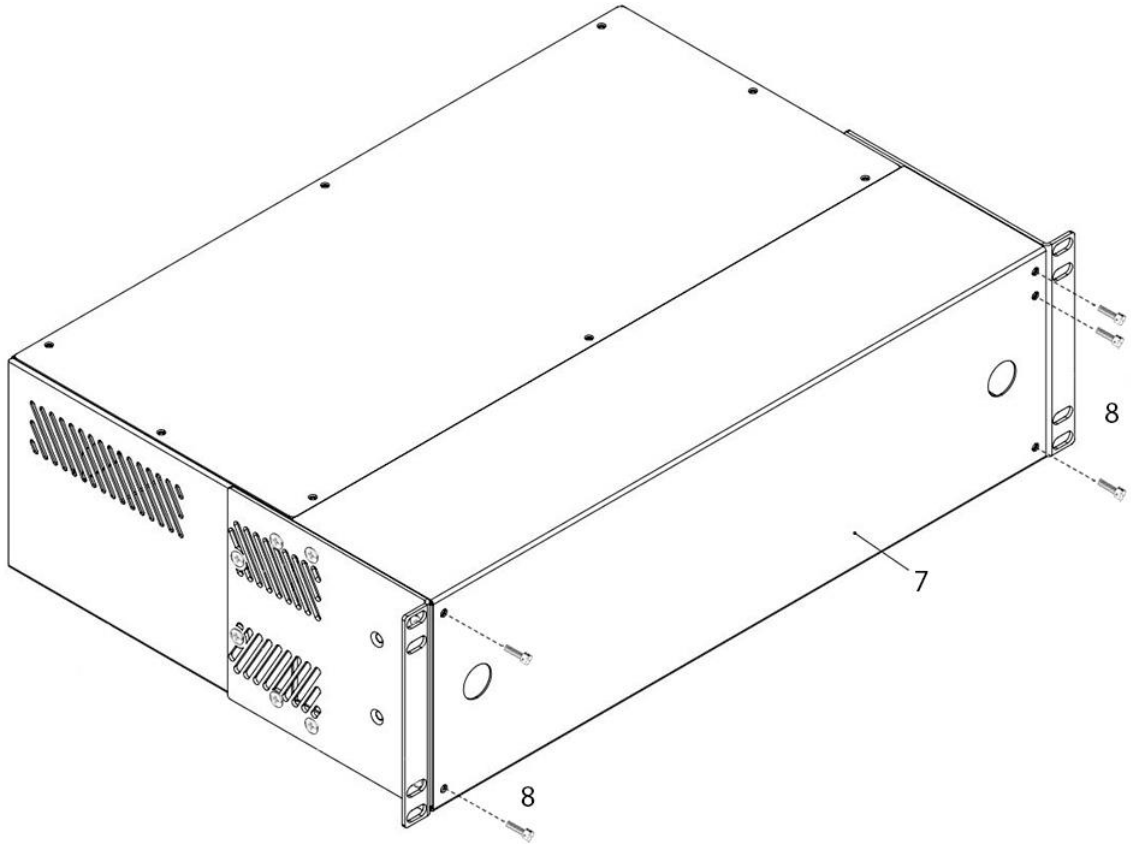
## 4.2 СХЕМА СБОРКИ МОДУЛЯ ЗАЩИТЫ DKUSB-32





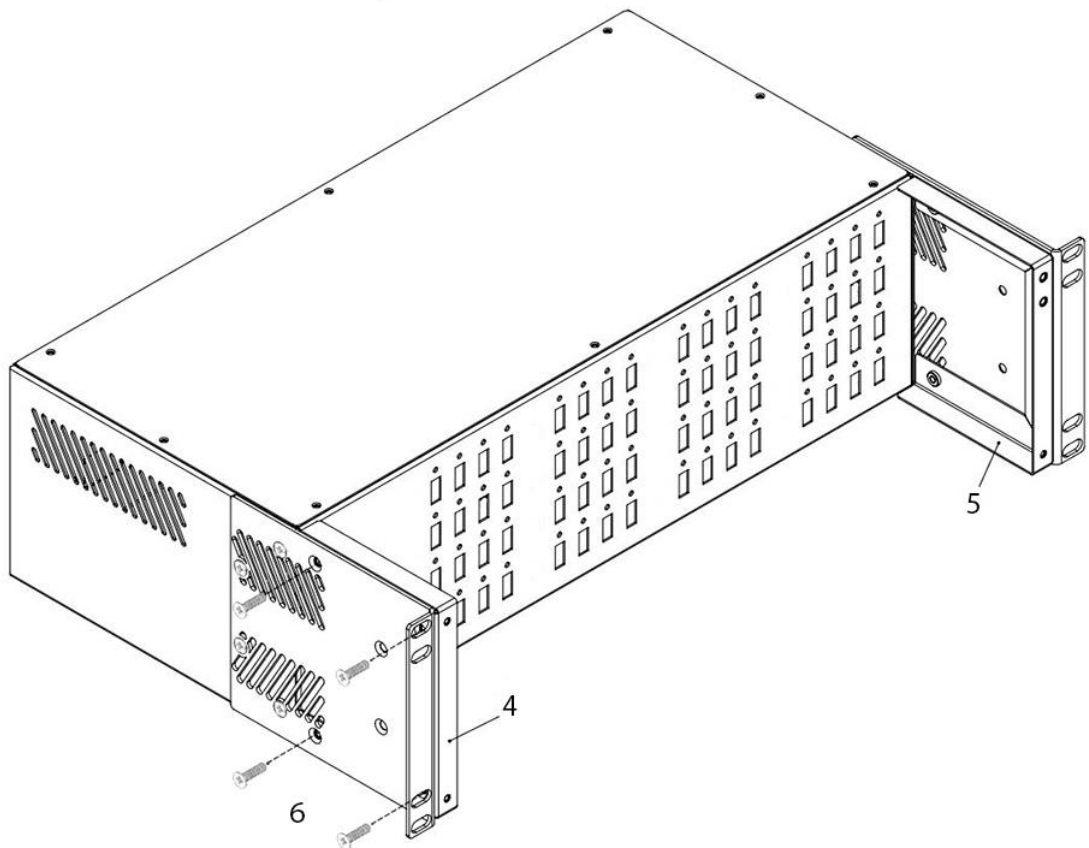
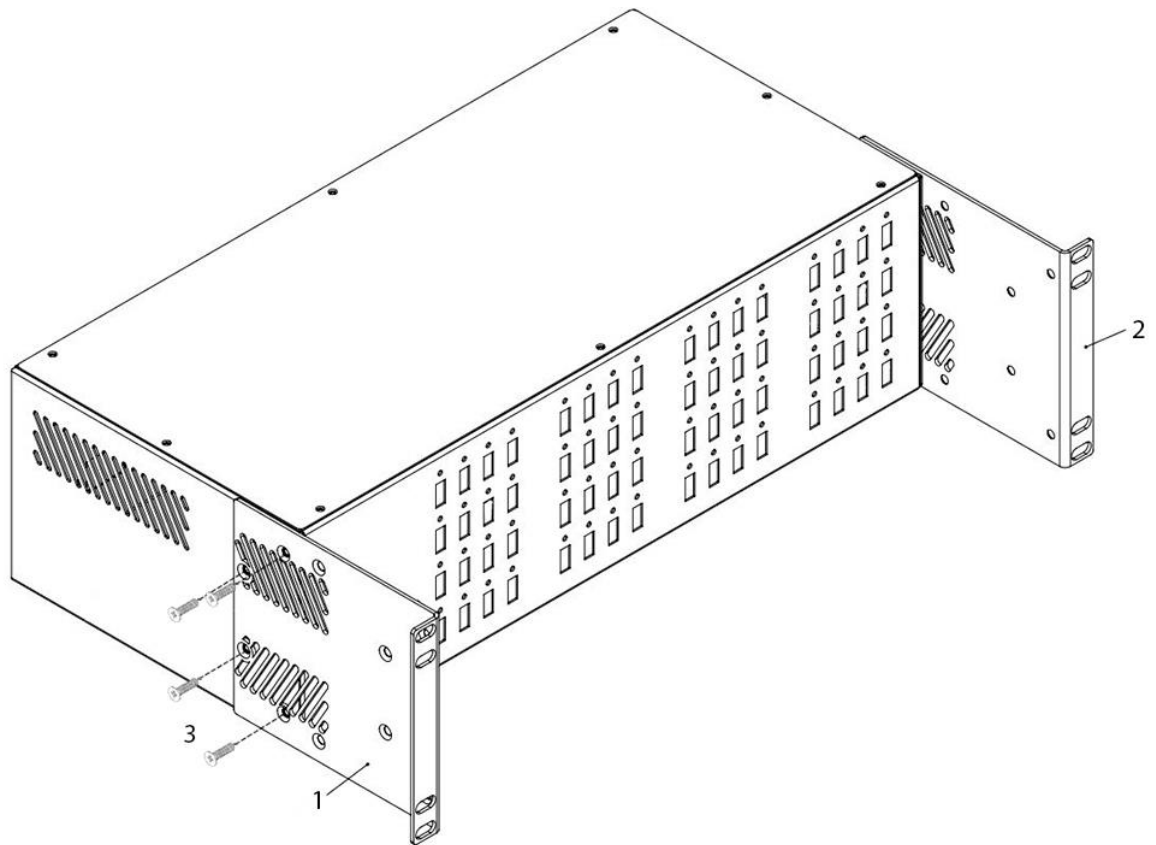
## 4.3 СХЕМА СБОРКИ МОДУЛЯ ЗАЩИТЫ DKUSB-48

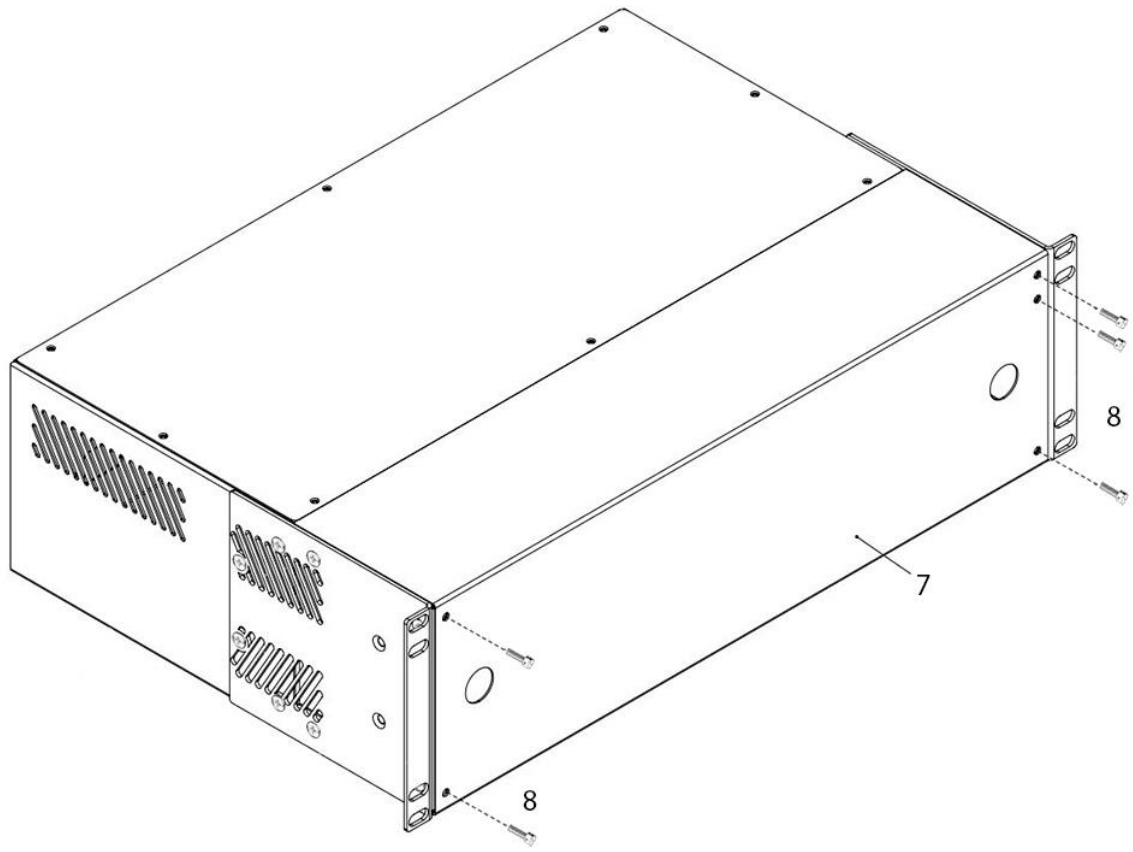






## 4.4 СХЕМА СБОРКИ МОДУЛЯ ЗАЩИТЫ DKUSB-64





## 4.5 ВНЕШНИЙ ВИД КОНЦЕНТРАТОРА С МОДУЛЕМ ЗАЩИТЫ USB УСТРОЙСТВ



Концентратор с модулем защиты DKUSB-16



Концентратор с модулем защиты DKUSB-32



**Концентратор с модулем защиты DKUSB-48 и DKUSB-64**