

## Ersa CHIP TOOL



Der Chip Tool ist zum Auslöten von SMT-Komponenten entwickelt. Für dieses Werkzeug stellt Ersa ein umfangreiches Spitzensortiment zur Verfügung, mit dem Sie von 0201 bis PLCC 84 alle gängigen Bauelemente entlöten können.

The Pincette is designed for desoldering SMT components. Ersa provides an extensive range of tips for this tool, for desoldering all current components from 0201 to PLCC 84.

Le Chip Tool a été développé pour dessouder les composants SMT. Ersa vous propose, pour cet outil, une gamme très étendue de pannes qui vous permettront de dessouder tous les éléments courants, du 0201 au PLCC 84.



### D Technische Daten

Spannung: 24 V~  
Leistung: PTC 2 x 30 W / 280°C  
2 x 20 W / 350 °C  
Anheizzeit: Entlöteinsatz abhängig  
Gewicht: (ohne Zuleitung) ca. 75 g  
Zuleitung: 1,2 m hochflexibel, hitzebeständig,  
antistatisch  
Ausführung: antistatisch nach MIL-SPEC/ESA-Standard

### GB Technical Data

Voltage: 24 V~  
Power: PTC 2 x 30 W / 280°C  
2 x 20 W / 350 °C  
Heat up time: dep. from the desoldering tip  
weight: (without cable) approx 75 g  
Cable: 1.2 m ultra-flexible, heat-resistant, antistatic  
Design: antistatic according to MIL-SPEC/  
ESA standard

### F Caractéristiques techniques

Tension: 24 V~  
Puissance: PTC 2 x 30 W / 280 °C  
2 x 20 W / 350 °C  
Temps de mise à température: dépend de la panne  
Poids: (sans câble d'alimentation) env. 75 g  
Câble d'alimentation: 1,2 m ultra-flexible, thermorésistant  
Réalisation: antistatique suivant norme MIL-SPEC/ESA

### Inbetriebnahme und Hinweise zum Entlöten:

1. Betriebsanleitung und beiliegende Sicherheitshinweise bitte vollständig durchlesen.
2. Vor dem Aufheizen Sitz der Entlöteinsätze kontrollieren: Lötspitze bis Anschlag aufschieben.
3. Vor dem Entlöten die Einsätze am feuchten Schwamm leicht abwischen. Dadurch wird vermieden, dass oxidiertes Lot oder Flussmittelreste an die Lötstelle gelangen. Unmittelbares Benetzen mit Neu-Lot begünstigt den Wärmefluss und verkürzt dadurch die Entlötzzeiten.
4. Chip Tool aufheizen und mit Entlöteinsätzen vorsichtig an die Lötstelle ansetzen.
5. Nach dem allseitigen Aufschmelzen der Lötstelle das zu entlötende Bauteil abnehmen und auf eine hitzebeständige Unterlage ablegen.

### Commissioning and tips for desoldering:

1. Read operating instructions and safety instructions completely.
2. Before heating up, make sure that the tip is properly in position. Press tip completely onto heating element until stop position. The tip must sit close to the heating element.
3. Before desoldering, lightly wipe the desoldering inserts on the moist sponge. This prevents oxidized solder or flux residue from contaminating the soldering joint. Additional pre-tinning of the solder inserts with new solder enhances the heat flow and thereby shortens the desoldering time.
4. Heat up Chip Tool and carefully bring the desoldering tips to the soldering joint.
5. After melting the solder joint on all sides, lift the desoldered component off the PCB and place it on a heat-resistant plate.

### Mis en service et informations pour dessouder:

1. Lire le mode d'emploi et les instructions de sécurité complètement.
2. Avant de chauffer il est recommandé de contrôler l'ajustement de la panne: La panne doit être bien ajustée sur la résistance du fer à souder.
3. Avant le dessoudage, essuyez légèrement les pannes sur l'éponge humide. Cela permet d'éviter que la soudure oxydée ou des résidus de flux contaminent le joint de soudure. Le pré-étamage supplémentaire des pannes avec la nouvelle soudure améliore le transfert thermique et par conséquent réduit le temps de dessoudage.
4. Activez la chauffe de la pincette Chip Tool et mettez en contact doucement les pannes de dessoudage avec le joint de soudure.
5. Après que la soudure soit refusionnée sur chaque côté, enlevez le composant dessoudé du C.I. et placez le sur une plaque chauffante.

### Achtung:

- Die Entlöteinsätze werden bis zu 450°C (842°F) heiß. Brennbare Gegenstände, Flüssigkeiten und Gase aus dem Arbeitsbereich der Lötwerkzeuge entfernen. Die Lötspitze nicht mit der Haut oder hitzeempfindlichen Materialien in Verbindung bringen. Bei Nichtgebrauch das Lötwerkzeug stets in den Ablageständer legen.
- Das Lötwerkzeug nicht gegen harte Gegenstände schlagen, da der Keramikheizkörper zerbrechlich ist. Lotreste an den Entlötspitzen niemals abschlagen!
- Vor Verwendung des Lötwerkzeugs prüfen, ob die Entlötspitzen bis zum Anschlag eingesteckt sind.
- Lötwerkzeug niemals ohne Spitze betreiben.
- Kraftbegrenzung so einstellen, dass sich beim Greifen des Bauteils die Schenkel nicht verbiegen. Bei zu starker Biegung können die Heizkörper beschädigt werden.
- **Nach dem letzten Lötvorgang die Lötspitze nicht abwischen! Das Restlot schützt die Lötspitze vor Oxidation und verlängert dadurch ihre Lebenszeit.**

### Attention:

- The soldering/desoldering tip is heated up to 450°C (842°F). Remove any combustible objects, fluids and gasses from the operating area of the soldering device. Do not allow the soldering tip to come into contact with the skin or sensitive material. When not using the soldering tool, always place it in the holder.
- Do not strike the soldering tool against hard objects, as the ceramic heating element is fragile. Do not knock off solder residue at the soldering / desoldering tips!
- Before using the soldering tool, check whether the soldering tip is correctly mounted (insert tips up to stop).
- Never use the soldering iron without a tip.
- Set force limiter, so that the arms do not bend when gripping the component. Excessive bending can damage the heating element.
- **Do not wipe soldering tip after last soldering process! The residual solder protects the soldering tip from oxidation and extended living time.**

### Attention:

- La température de la panne à souder peut atteindre 450°C (842°F). Maintenez tout objet, liquide ou gaz inflammable en dehors de la zone de travail du fer à souder. Veillez à ce que la panne à souder n'entre pas en contact avec la peau ou tout matériau thermosensible. Quand il n'est pas utilisé, disposez toujours l'outil à souder dans le support de fer.
- Le corps de chauffe en céramique étant fragile, ne frappez jamais l'outil à souder contre un objet dur. Ne pas faire tomber les résidus de soudure des pannes de soudage/dessoudage!
- Vérifiez que les pannes à souder sont enclenchées jusqu'à la butée avant d'utiliser l'outil à souder.
- N'utilisez jamais l'outil à souder sans panne.
- Réglez la limitation de force de telle sorte que les branches de la pince ne se déforment pas lorsque vous la prenez en main. En cas de déformation trop importante, les corps de chauffe pourraient être endommagés.
- **N'essuyez pas la panne à souder après la dernière opération de soudure ! Le reste de soudure protège la panne à souder de l'oxydation et en allonge ainsi la longévité.**

### Entlöteinsatzwechsel

Die Entlöteinsätze müssen bei Verschleiß oder wenn eine andere Lötspitzen- bzw. Einsatzform gewünscht wird gewechselt werden. Ein Austauschen der Entlöteinsätze ist auch im heißen Zustand möglich:

- Lötstation ausschalten, da die Heizkörper ohne Entlöteinsätze Temperaturen von 800 °C erreichen können.
- Entlöteinsatz mit Spitzenwechsellpinzette greifen und vorsichtig nach vorne abziehen (Abb. 1).
- Die heißen Entlöteinsätze auf einer brandfesten Unterlage ablegen.
- Andere Entlöteinsätze mit der Spitzenwechsellpinzette gegen die Federklemmkraft bis zum Anschlag einschieben und ausrichten.
- Kraftbegrenzung mit Rändelschraube einstellen.

### Changing the desoldering inserts

The desoldering inserts must be changed if they are worn, or if a different form of soldering tip or insert is desired. The desoldering inserts can also be changed when hot:

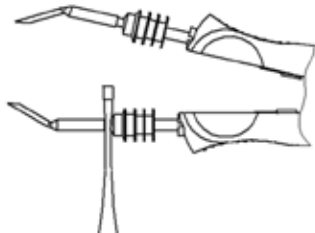
- Switch the soldering station off, since the heating elements may reach temperatures of 800 °C without desoldering insert.
- Grip the desoldering insert with tip change tweezers and pull it carefully forwards and off (fig. 1).
- Place the hot soldering desoldering tip a fire-resistant base.
- Use the tip change tweezers to push the other desoldering inserts up against the spring clamping force until the limit stop is reached, and align.
- Use the knurled screw to set the power limit.

### Changement d'embout à dessouder

Les embouts à dessouder doivent être remplacés en cas d'usure ou si vous souhaitez utiliser une autre forme de panne à souder ou d'embout. Il est également possible de changer les embouts à dessouder à chaud:

- Éteignez la station de soudage car les corps de chauffe sans embouts à dessouder peuvent atteindre des températures de 800°C.
- Servez-vous de brucelles à changement de panne pour saisir la panne à dessouder puis retirez l'outil en le tirant doucement vers l'avant (Fig. 1).
- Posez les embouts à dessouder sur un support résistant au feu.
- Insérez les nouveaux embouts à dessouder à l'aide des brucelles à changement de panne en les enfonçant jusqu'à la butée et à l'encontre la force de serrage du ressort puis orientez-les.
- Réglez la limitation de force à l'aide de la vis moletée.

1



Option:

**3ZT00164 Spitzenwechsellzange**

3ZT00164 Tip exchanger

3ZT00164 Pince à changement de panne

2



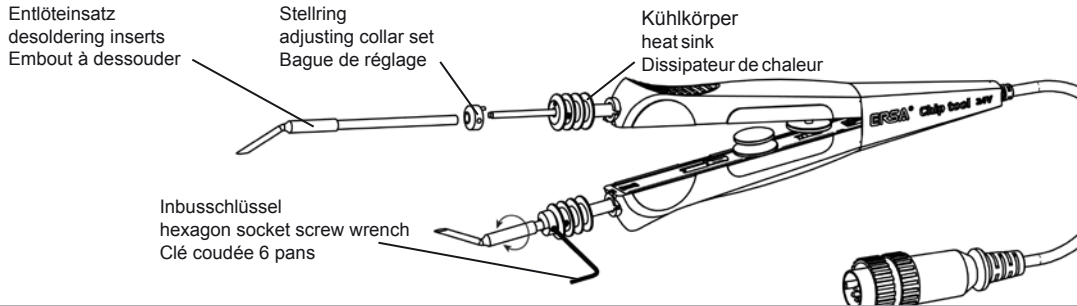
## D Ausrichten und Einstellen der Entlöteinsätze

Stelling auf den Entlöteinsatz aufschieben und anschließend auf den Chip Tool stecken. Dabei muss der Fixierstift am Stelling in den Kühlkörper des Chip Tools einrasten.

Entlöteinsätze zueinander ausrichten. Anschließend den Stelling mit dem im Lieferumfang befindlichen Inbusschlüssel fixieren.

### Achtung:

Durch zu festes Anziehen der Fixierschrauben, können die Heizkörper beschädigt werden.



## GB Aligning and adjusting the desoldering inserts on the Chip Tool

Push up the adjusting collar set on the desoldering insert, and then connect it to the Chip Tool. The retaining pin on the adjusting collar set must engage with the heat sink on the Chip Tool.

Align desoldering inserts then fasten the adjusting collar set using the hexagon socket screw wrench supplied.

### Attention:

Overtightening the retaining screws may damage the heating element.

## F Alligner et le réglage des embouts à dessouder

Coulez la bague de réglage sur l'embout à dessouder puis insérez-le sur le Chip Tool.

La goupille d'arrêt de la bague de réglage doit alors s'enclencher dans le dissipateur de chaleur du Chip Tool. Réglez les embouts à dessouder l'un par rapport à l'autre. Puis fixez la bague de réglage à l'aide de la clé coudée 6 pans jointe.

### Attention :

En cas de serrage trop important des vis de fixation, les corps de chauffe pourraient être endommagés.

## Einstellen auf die Bauteilgröße

Der Anschlag für die Kraftbegrenzung des Chip Tools wird über die Rändelschraube 1 eingestellt. Dabei ist zu beachten, dass sich die Entlöteinsätze beim Schließen des Werkzeugs berühren, jedoch nicht verbiegen. Anschließend die Rändelmutter 2 fixieren. Diese kontert die Rändelschraube 1 und verhindert damit das alleinige Verstellen der Kraftbegrenzung.

Über die Rändelschraube 3 kann der Öffnungswinkel des Chip Tool eingestellt werden. Diese Funktion ist sehr sinnvoll bei eng bestückten Leiterplatten.

### Hinweis:

Bei längeren Arbeitspausen empfehlen wir durch Verstellen der Rändelschraube (3) den Öffnungswinkel möglichst groß zu halten (Schonung des Federmechanismus).

## Adapting to the component size

The limit position for the force-limitation device in the Chip Tool is adjusted using the knurled head screw 1. When making this adjustment, be sure that when the tool is closed, the desoldering inserts only touch one another and do not bend.

Then fasten knurled nut 2. This counters knurled head screw 1 and thus prevents self-adjustment of the force-limitation device.

The opening angle of the Chip Tool may be adjusted using knurled head screw 3. This function is extremely useful for working with densely-populated printed circuit boards.

### Note:

When not using the Chip Tool for a long period of time, please open the angle to its widest position using the knurled head screw 3. Failure to do so will result in a slight weakening of the spring mechanism.

## Ajustement à la taille du composant

La butée de limitation de force du Chip Tool se règle à l'aide de la vis moletée 1 (fig. 9). Veillez ici à ce que les embouts à dessouder se touchent lors de la fermeture de l'outil, sans cependant se déformer.

Fixez ensuite l'écrou moleté 2. Ce dernier bloque la vis moletée 1 et empêche ainsi que la limitation de force ne se dérègle.

La vis moletée 3 permet de régler l'angle d'ouverture du Chip Tool. Cette fonction prend en particulier son sens dans les travaux sur plaquettes de circuits imprimés denses.

### Note:

Lorsque vous n'utilisez pas le Chip Tool pendant une longue période, veillez à ouvrir l'angle de la pincette au maximal en utilisant la vis moletée 3. Le non respect de cette consigne pourrait générer une faiblesse dans le ressort du mécanisme.

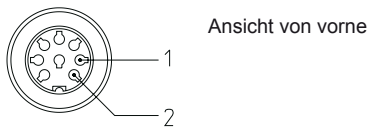


## Fehlerdiagnose

Zwischen dem Messpunkt 1 und 2 sollten 8 Ohm (bei kaltem LötKolben) und bis zu 25 Ohm (bei max. Temperatur) Durchgangswiderstand messbar sein.

Ist kein Durchgang vorhanden, ist der Heizkörper defekt und die Entlötpinzette muss ausgetauscht oder repariert werden.

Ist Durchgang vorhanden und der Fehler lässt sich nicht lokalisieren, geben Sie bitte Entlötpinzette und Versorgungseinheit zur Reparatur. Wenden sie sich dabei an ihren Händler oder senden sie die Geräte direkt ans Werk.



Ansicht von vorne

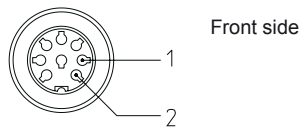
## Fault diagnosis

The continuity resistance between measuring points 1 and 2 should be between 8 Ohm (at low temperature) and 25 Ohm (at max. temperature).

If there is no throughput, the heating element is defect and the soldering iron or the desoldering tweezers has to be exchanged or be repaired.

If there is continuity and the fault cannot be localised, take the soldering iron, the desoldering tweezers and the power supply unit for repair.

Use your dealer or send the device directly to the factory.



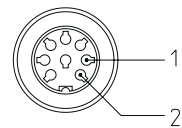
Front side

## Diagnostic d'erreurs

La résistance transversale mesurée entre les points 1 et 2 doit atteindre 8 ohms (fer à souder froid) et jusqu'à 25 ohms (à température maxi).

Si la continuité n'est pas assurée, le corps de chauffe est défectueux et le fer à souder et/ou la pince à dessouder doivent être remplacés ou réparés.

Si la continuité est assurée et que l'erreur n'est pas localisable, merci de confier le fer à souder, la pince à dessouder et l'unité d'alimentation au service de réparation. Pour cela, adressez-vous à votre revendeur ou envoyez les appareils directement à l'usine.



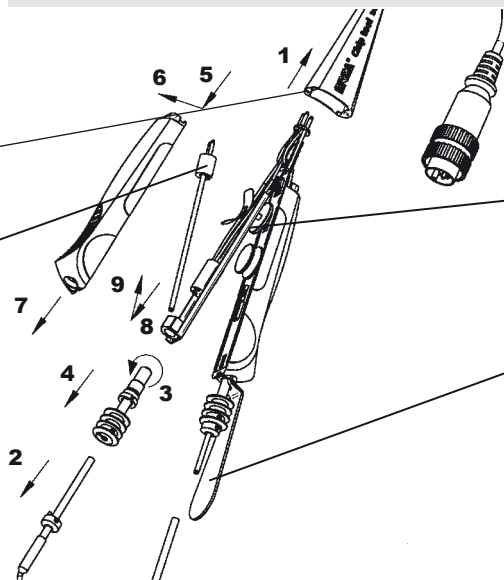
Vue avant

## Anleitung für die Demontage

Abbildung der Steckerstifanordnung auf der Anschlussstülle. Diagram of connector pin arrangement on connection socket. Représentation de l'ordre des broches dans la douille de connexion.

Heizkörper paarweise austauschen. Replace heating elements in pairs. Remplacer les corps de chauffe par paire.

## Dismantling steps



## Déroulement du démontage

Einbaulage der Blattfeder kurze Seite oben. Installation position of leaf spring with short side up. Position de montage du ressort à lames, petit côté en haut.

Schlitzschlüssel Best.Nr. 3N472  
Slot key Order no. 3N472  
Clé à fente, n° de commande 3N472

## Heizkörperwechsel

Lötstation ausschalten und Anschlussstülle vorsichtig in Pfeilrichtung (1) abziehen. Den Entlöteinsatz wie unter Punkt 5.3 beschrieben abziehen (2).

Die Spitzenaufnahme mit dem Schlitzschlüssel (3N472) gegen den Uhrzeigersinn (3) herausdrehen und in Pfeilrichtung (4) abnehmen.

Den Griff in Pfeilrichtung ca. 2 mm schieben (5). Einhängenhaken aus dem Trägerblech hinten anheben (6) und in Pfeilrichtung (7) abnehmen.

Den Heizkörper aus dem Steckkontakt ziehen (8) und schräg in Pfeilrichtung (9) herausnehmen.

- Die Heizkörper (042100J) nur paarweise austauschen.
- Zusammenbau in umgekehrter Reihenfolge.
- Einbaulage der Blattfedern beachten, kurze Seite in Richtung Steckverbindung.
- Die Punkte auf der Unterseite der Anschlussstülle zeigen die Steckerstifanordnung für das Aufstecken.

## Changing the heating element

Switch off the soldering station and carefully pull off the connecting sleeve in the direction of the arrow (1). Pull off the de-soldering insert as described under point 5.3 (2).

Unscrew the tip receptacle with the slot key (3N472) counterclockwise (3) and remove in the direction of the arrow.

Push the handle approximately 2 cm in the direction of the arrow (5).

Lift the hook out of the bearing plate from behind (6) and remove in the direction of the arrow (7).

Pull the heating element out of the plug contact (8) and remove diagonally in the direction of the arrow (9).

- Only replace heating elements (042100J) in pairs.
- Assemble in the reverse sequence.
- Note the install position of the leaf springs – the short side is in the direction of the plug connection.
- The points on the lower side of the connection sleeve indicate the pin arrangement for plugging in.

## Changement de l'élément chauffant

Éteignez le poste de soudure et retirez prudemment la douille de connexion dans le sens de la flèche (1). Retirez l'insert à dessouder (2) comme décrit dans l'étape 5.3.

Dévissez le porte-pointes dans le sens contraire des aiguilles d'une montre (3) avec la clé plate (3N472) et retirez-le dans le sens de la flèche (4).

Faites glisser la poignée dans le sens de la flèche sur env. 2 mm (5).

Soulevez le crochet hors de la platine porteuse (6) et retirez-le dans le sens de la flèche (7).

Retirez l'élément chauffant de la fiche (8) et retirez-le latéralement dans le sens de la flèche (9).

- N'échangez les éléments chauffants (042100J) que par paire.
- Rassemblez l'ensemble en ordre inverse.
- Observez la position des lames de ressort, côté court vers la fiche de connexion.
- Les points sur la face inférieure de la douille de connexion indiquent l'ordre de connexion des broches de connexion.

Abb. Steckerstifanordnung  
Illustration pin arrangement  
Illustration de l'ordre des broches de connexion



Einbaulage Blattfeder  
Leaf spring install position  
Position de montage des lames de ressort



## Chip Tool Pinzas de desoldar

El Chip Tool ha sido desarrollado para desoldar componentes SMT. Ersá dispone para esta herramienta de una amplia gama de puntas, con las cuales podrá desoldar todos los elementos constructivos convencionales, de 0201 a PLCC 84.



### E Datos técnicos

Tensión: 24 V~  
Rendimiento: PTC 2 x 30 W / 280 °C, 2 x 20 W / 350 °C  
Tiempo de calentamiento: depende de la punta  
Peso: (sin línea de entrada) aprox. 75 g  
Línea de entrada: 1,2 m altamente flexible, resistente al calor  
Ejecución: antiestática según las normas MIL-SPEC/ESA

1. ¡Leer a fondo las instrucciones de servicio y las ins-

### Puesta en servicio y Instrucciones para desoldar:

1. trucciones de seguridad!
2. Antes del calentar, controlar la fijación de la punta de soldar: La punta debe dar con el cuerpo.
3. Antes de desoldar, limpiar los restos de estaño de la punta en la esponja humedecida. Esto previene la contaminación de la unión de soldadura con restos de flux u óxidos de estaño. Pre-estañar la punta antes de desoldar incrementa la transferencia de calor y reduce el tiempo del proceso.
4. Caliente el Chip Tool y acerque con cuidado las puntas de desoldadura a la unión de soldadura.
5. Cuando el estaño se funda en su totalidad, extraiga el componente de la tarjeta y colóquelo en la base metálica.

### Atención:

- La punta del soldador se calienta hasta 450°C (842°F). Deben sacarse de la zona operativa del soldador todos los objetos, líquidos y gases combustibles. No poner la punta de soldadura en contacto con la piel ni con materiales sensibles al calor. Al no utilizar el soldador, colocarlo dentro del soporte correspondiente.
- No golpear el soldador contra objetos duros, ya que el calentador cerámico es frágil. No quitar los residuos de soldadura de las puntas desoldadoras!
- Antes de utilizar el soldador debe comprobarse que las puntas de soldeo estén insertadas hasta el tope.
- No utilizar el soldador nunca sin punta.
- Ajustar el límite de fuerza de tal manera que, al agarrar la pieza, no se tuerzan los lados. Si se tuercen los elementos calentadores en exceso, pueden deteriorarse.
- **Después de la última acción de soldar, no limpiar de nuevo la punta del soldador. El resto fundido protege la punta del soldador de la oxidación, prolongando de esta forma su vida útil.**

### Cambio de la pieza para desoldar

La punta del soldador y las piezas de desoldar deben cambiarse cuando estén desgastados o cuando se desea otra forma para la punta del soldador o las piezas de desoldar. Cambiar la punta del soldador o las piezas de desoldar también es posible en caliente:

- Desconectar la estación de soldeo, ya que los elementos calentadores pueden alcanzar una temperatura de 800°C si no hay piezas de desoldar puestas.
- Coger la pieza para desoldar con las pinzas para cambiar de puntas y deslizarla cuidadosamente hacia delante (fig. 1).
- Depositar las piezas para desoldar calientes encima de una base incombustible.
- Las demás piezas para desoldar se insertan y alinean con las pinzas para cambiar de puntas hasta el tope, en contra de la fuerza de sujeción del resorte.
- Ajustar el límite de la fuerza mediante el tornillo moleteado.

## Chip Tool Pinzetta per dissaldare

Il Chip Tool è stato specificamente studiato per la saldatura a stagno di componenti SMT. Per l'uso di questo strumento, la Ersá mette a disposizione un vasto assortimento di punte, grazie al quale potrete dissaldare tutti i tipi di componentistica comunemente in uso, da 0201 a PLCC 84.

### I Caratteristiche tecniche

Alimentazione: 24 V~  
Potenza: PTC 2 x 30 W / 280 °C, 2 x 20 W / 350 °C  
Tempo di riscaldamento: a seconda del tipo di punta  
Peso: (senza cavo) ca. 75 g  
Cavo di alimentazione: 1,2 m altamente flessibile, resistente al calore  
Modello: antistatico in conformità allo standard MIL-SPEC/ESA

### Messa in funzione e Avvertenze per la dissaldatura

1. Leggere completamente le istruzioni per l'uso e istruzioni di sicurezza!
2. Prima di riscaldare si raccomanda controllare la posizione della punta: Spingere le punte fino all'arresto.
3. Prima di dissaldare, pulire leggermente gli inserti dissaldanti sulla spugna unumidita. Questo previene di contaminare con lega ossidata o residui esausti di flussante i giunti di saldatura. Inoltre prestagnare leggermente gli innesti di dissaldatura con della nuova lega in modo da migliorare il trasferimento di calore e ridurre i tempi di dissaldatura.
4. Riscaldare il Chip Tool e portare attentamente le punte di dissaldatura sui giunti di saldatura.
5. Appena i giunti di saldatura rifondono, rimuovere il componente dal PCB e posizionarlo sulla piastra di raffreddamento.

### Attenzione:

- La punta si riscalda fino a 450°C (842°F). Rimuovere dall'area di lavoro del soldatore tutti gli oggetti, i liquidi o i gas infiammabili. Non mettere la punta a contatto con la pelle o con altri materiali sensibili al calore. Tenere sempre il soldatore collocato sull'apposito supporto quando non viene utilizzato.
- Non far urtare il soldatore contro oggetti duri, poiché il corpo riscaldante in ceramica è fragile. Non rimuovere i residui di lega dalle punte di saldatura/dissaldatura!
- Prima di utilizzare il soldatore, verificare che la punta sia montata correttamente (ben inserita fino in fondo).
- Non usare mai il soldatore senza punta.
- Regolare il limitatore di forza in modo tale che i bracci della pinza non si pieghino quando afferrano il componente da trattare. Un'incurvatura eccessiva può danneggiare i corpi riscaldanti.
- **Non ripulire la punta al termine dell'ultima saldatura! Lo stagno residuo protegge la punta dall'ossidazione prolungando così la sua durata.**

### Sostituzione degli inserti per dissaldatura

Le punte e/o gli inserti per dissaldatura devono essere sostituiti quando sono usurati o quando si desidera usare un'altra punta o un inserto con un'altra forma. La sostituzione delle punte e/o degli inserti per dissaldatura è possibile anche a caldo:

- Spegner la stazione saldante, poiché i corpi riscaldanti possono raggiungere, privi di inserti per saldatura e dissaldatura, temperature di 800 °C.
- Afferrare la punta/l'inserto per dissaldatura con l'apposita pinzetta per la sostituzione delle punte e tirarla delicatamente in avanti per estrarla (Fig. 1).
- Posare la punta calda / gli inserti per dissaldatura su una superficie resistente al fuoco.
- Con la pinzetta per la sostituzione delle punte, mettere un'altra punta / un altro inserto per dissaldatura, contrastando la forza di chiusura della molla fino al completo e corretto inserimento, quindi raddrizzarli.
- Inserire il limitatore di forza usando la vite a testa zigrinata.

## Chip Tool Термопинцет

Термопинцет сконструирован специально для демонтажа SMT компонентов. Профильные насадки Ersá позволяют выпаивать широкий спектр компонентов - от чипов размера 0201 до микросхем в корпусе PLCC 84.

### RU Технические данные

Напряжение: переменное, 24 В  
Рабочая мощность: 2 x 30 Вт при 280 °C, 2 x 20 Вт при 350 °C  
Время разогрева: зависит от вида насадок  
Вес: приблизительно 75 г  
Кабель: антистатический ультрагибкий, длина 1,2 м  
Конструкция: антистатические материалы согласно MIL-SPEC/ESA

### Подготовка к работе и Рекомендации по выпаиванию:

1. Внимательно и полностью прочитайте инструкцию по эксплуатации.
2. Перед нагревом инструмента удостоверьтесь, что паяльные насадки установлены верно и задвинуты плотно до упора.
3. Перед выпаиванием протрите насадки о влажную чистящую губку, чтобы снять с них окислы и шлаки от предшествующей пайки. Затем нанесите слой свежего припоя на рабочие грани насадок для обеспечения высокой теплопроводности между выводами микросхемы и, как следствие, сокращения времени ее демонтажа. С той же целью и выводы микросхемы можно закоротить между собой расплавлением проволочного припоя.
4. Аккуратно и плотно прислоните рабочие грани демонтажных насадок термопинцета к объекту выпаивания.
5. После полного оплавления припоя на всех выводах снимите выпаянный объект с печатной платы и опустите его на термоустойчивую подкладку.

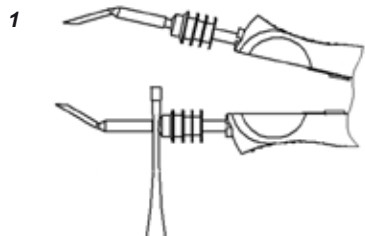
### Внимание!

- Жало паяльника может нагреваться до 450°C. Удалите все горючие объекты, жидкости и газы из рабочей зоны. Не прикасайтесь паяльным жалом к коже и любым термочувствительным материалам. В перерывах между использованием помещайте паяльник только в специальную подставку-держатель.
- Не ударяйте паяльником и термопинцетом о твердые предметы для стряхивания припоя. Не стряхивайте ударами остатки припоя с паяльных жал / насадок!
- Перед использованием инструмента убедитесь, что жало и насадки правильно установлены и задвинуты до упора.
- Никогда не включайте паяльный инструмент без паяльного жала
- Не прилагайте излишнюю силу при захвате компонента термопинцетом во избежание изгиба его опорных сегментов; отрегулируйте ограничительный винт термопинцета.
- **Не протирайте жало после последней пайки! Остатки припоя предохранят жало от окисления в охлажденном состоянии.**

### Замена паяльных жал и насадок

Жало микропаяльника и насадки термопинцета меняют при прогорании или необходимости использования жала / насадок другого типа. Замена может быть произведена даже в нагретом состоянии, но обязательно при выключенной паяльной станции. Процедура такова:

- Выключите станцию, поскольку температура нагревательного элемента без жала или насадок может достигать 800°C.
- Зажмите жало или насадку круглогубцами, осторожно потяните вперед и снимите (рис. 1)
- Поместите горячее жало или насадку на огнеупорную подкладку или в держатель.
- С помощью круглогубцев вставьте другое жало или насадку движением до упора, а затем выровняйте.
- После замены насадок термопинцета ограничьте его ход с помощью винта.



### Оpción/Opzione:

- 3ZT00164 Pinza para cambiar de punta
- 3ZT00164 Pinza per la sostituzione delle punte
- 3ZT00164 Клещи для замены головки паяльника

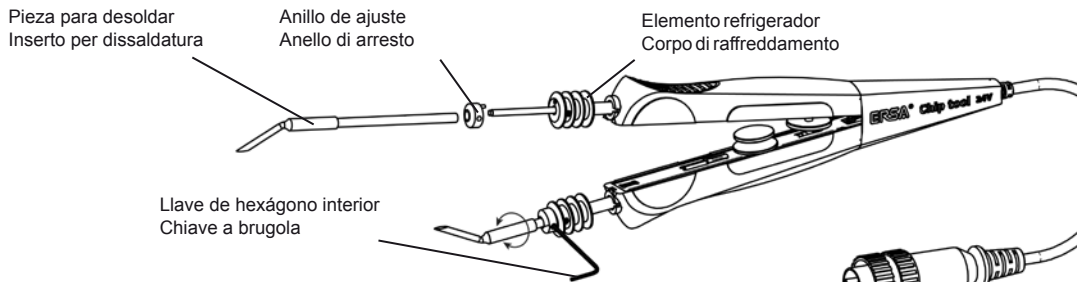


## E Ajuste de las piezas para desoldar en el Chip Tool

Deslizar el anillo de ajuste sobre la pieza para desoldar y colocarlo seguidamente sobre el Chip Tool. Para ello, la espiga de fijación del anillo de ajuste debe enclavarse en el elemento refrigerador del Chip Tool. Alinear las piezas para desoldar entre sí. Fijar seguidamente el anillo de ajuste con la llave de hexágono interior que se suministra con el artículo.

### Atención:

Si se aprietan los tornillos de ajuste con demasiada fuerza, pueden deteriorarse los elementos calentadores.



## Ajuste al tamaño de las piezas

El tope para la limitación de la fuerza del Chip Tool se ajusta mediante el tornillo moleteado 1. Para ello debe procurarse que las piezas para desoldar entren en contacto al cerrarse la herramienta, aunque no se fuerzan. Fijar seguidamente la tuerca moleteada 2. Ésta se opone al tornillo moleteado 1 y evita de esta forma que la limitación de la fuerza se reajuste de forma autónoma. A través del tornillo moleteado 3 puede ajustarse el ángulo de apertura del Chip Tool. Esta función es muy útil en el caso de que los circuitos impresos estén equipados de forma muy apretada.

### Nota:

Cuando no se use el Chip Tool durante un periodo largo de tiempo, por favor abrir el ángulo lo máximo posible usando el tornillo fijador 3. No hacer esto, debilitará ligeramente el mecanismo.

## I Montaggio degli inserti per dissaldatura sul Chip Tool

Far scorrere l'anello di arresto lungo l'inserto per dissaldatura e infine premerlo sul Chip Tool. La punta di fissaggio presente sull'anello di arresto dovrà inserirsi a incastro nel corpo di raffreddamento del Chip Tool. Allineare tra di loro gli inserti per dissaldatura. Infine, fissare l'anello di arresto con la chiave a brugola fornita in dotazione.

### Attenzione:

Stringere eccessivamente la vite di fissaggio può danneggiare gli elementi riscaldanti.

## RU Установка насадок в Chip Tool

Наденьте шайбы-фиксаторы на парные насадки для выпаивания, после чего вставьте их в терминирующий Chip Tool так, чтобы шайба с крепежным винтом плотно прилегала радиатору. Выровняйте насадки по положению и зажмите винты шестигранным ключом.

## Regolazione a seconda delle dimensioni del componente da trattare

L'attacco per il limitatore di forza del Chip Tool si regola mediante la vite a testa zigrinata 1. In questa operazione occorre fare attenzione che, quando si chiude lo strumento, gli inserti per dissaldatura si tocchino senza tuttavia piegarsi. Fissare infine il dado zigrinato 2. Il dado tiene ferma la vite 1 ed evita così che il limitatore di forza si sposti dalla sua sede. Mediante la vite a testa zigrinata 3 è possibile regolare l'angolo di apertura del Chip Tool. Questa funzione è di grande utilità se si lavora su circuiti stampati montati in spazi molto ristretti.

### Nota:

Quando non si usa il Chip Tool per un lungo periodo, è consigliabile portare le pinze nel punto di massima apertura usando la vite di regolazione 3 per evitare il logoramento del meccanismo.

## Адаптация к размеру компонентов

Степень допустимого сближения насадок терминирующего Chip Tool регулируется винтом (позиция 1) так, чтобы при полностью сжатом пинцете грани насадок едва касались друг друга, а не давили друг на друга до впадения изгиба опор, и зафиксируйте рифленую гайку 2. Предельный размах насадок при раскрытии терминирующего Chip Tool регулируется винтом 3. Такие возможности адаптации особенно ценны при работе с компонентами на печатных платах с плотной набивкой.

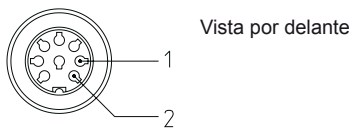
### Примечание:

когда Chip Tool не используется продолжительное время, разводите его сегменты на максимальную ширину с использованием винта 3. Это позволит пружинам дольше сохранять первоначальную упругость.

## Diagnóstico de errores

Entre el punto de medición 1 y el 2 deberían medirse 8 ohmios (con el soldador en frío), y hasta 25 ohmios de resistencia al paso de la corriente (a la temperatura máx.).

Si no hay paso de corriente, es que el calentador es defectuoso y debe cambiarse el soldador o las pinzas de desoldar. Si existe paso de corriente, pero no puede localizarse ninguna avería, sírvase enviar el soldador, las pinzas de desoldar y la unidad de alimentación al taller para que lo reparen. Para ello, puede dirigirse al concesionario o enviar los aparatos directamente a fábrica.



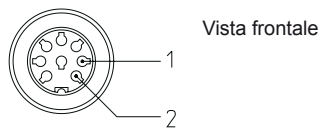
Vista por delante

## Individuazione dei guasti

Tra i valori di misurazione 1 e 2 si dovrebbe misurare una resistività pari a 8 Ohm (a saldatore freddo) e fino a 25 Ohm (alla temperatura massima).

Se il flusso di corrente non è presente, il corpo riscaldante è guasto e occorre sostituire il saldatore e/o la pinzetta per dissaldare.

Se il flusso di corrente viene rilevato e non si riesce a localizzare il guasto, vi preghiamo di portare il saldatore, la pinzetta per dissaldare e l'unità di alimentazione in riparazione. Rivolgetevi in tal caso al vostro fornitore oppure spedite le apparecchiature direttamente allo stabilimento di produzione.

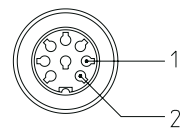


Vista frontale

## Диагностика и устранение неисправностей

Электрическое сопротивление нагревательного элемента паяльника Micro Tool и терминирующего Chip Tool измеряется между выводами 1 и 2 щупа. Должно составлять приблизительно 8 Ом при комнатной температуре и 25 Ом при максимальной температуре нагрева.

Если сопротивление находится вне допустимых значений, нагревательный элемент следует заменить. Если же сопротивление в норме, но жало паяльника или насадки терминирующего Chip Tool не нагреваются до требуемой температуры, обратитесь к поставщику для ремонта или замены управляющего блока паяльной станции.



## Procedimiento de desmontaje

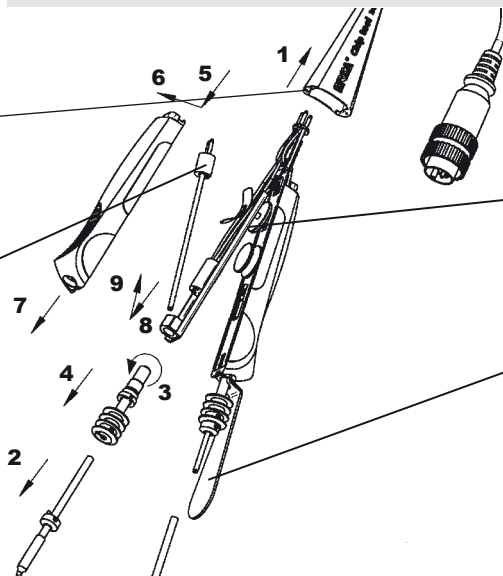
Figura de la disposición de las espigas enchufables en el manguito de conexión.

Schema raffigurante la disposizione degli spinotti sul beccuccio di raccordo.

Cambiar los elementos calentadores siempre emparejados.

Sostituire gli elementi riscaldanti in coppia.

## Operazioni per lo smontaggio



## Разборка терминирующего Chip Tool по шагам

El resorte plano se instala con el lado más corto dirigido hacia arriba.

Attacco della molla a balestra lato corto in alto.

Llave ranurada, nº de pedido 3N472  
Vite a taglio codice 3N472

## El cambio del cuerpo térmico

Apagar la estación de soldadura y retirar cuidadosamente la vaina de conexión en la dirección mostrada por la flecha (1). Retirar la pieza de desoldadura (2).

Girar el portapuntas y la llave de ranura (3N472) en sentido antihorario (3) y retirarlos en la dirección mostrada por la flecha (4). Correr el mango aproximadamente 2 mm en la dirección mostrada por la flecha (5).

Desengancharlo del soporte levantándolo en la parte posterior (6) y retirarlo en la dirección mostrada por la flecha (7).

Tirar el cuerpo térmico del contacto (8) y retirarlo oblicuamente en la dirección mostrada por la flecha (9).

- Sostituire sempre los cuerpos térmicos en pares (042100J).
- El montaje se lleva a cabo en orden inverso.
- Tener en cuenta la posición de montaje de las balistas, con el lado corto hacia el contacto.
- Los puntos en la parte inferior de la vaina de conexión muestran la manera en que se deberán insertar las espigas.

## Sostituzione degli elementi riscaldanti

Spegner la stazione di saldatura ed estrarre con cautela la guaina di collegamento nella direzione della freccia (1). Estrarre la punta del dissaldatore (2).

Svitare in senso antiorario l'alloggiamento delle punte con la chiave ad intaglio (3N472) (3) e rimuoverlo nella direzione della freccia (4). Spingere l'impugnatura di ca. 2 mm nella direzione della freccia (5).

Sollevarlo posteriormente il gancio dalla lamiera portante (6) e rimuoverlo nella direzione della freccia (7). Staccare l'elemento riscaldante dal contatto ad innesto (8) ed estrarlo in modo inclinato nella direzione della freccia (9).

- Sostituire gli elementi riscaldanti (042100J) sempre a coppie.
- Per il montaggio ripetere le operazioni in sequenza inversa.
- Fare attenzione alla posizione di montaggio delle molle a balestra, il lato corto deve essere rivolto verso il collegamento a spina.
- I punti sotto alla guaina di collegamento illustrano la disposizione degli spinotti.

## Инструкция по замене нагревательных элементов

На отключенном инструменте осторожно стяните кожух в направлении стрелки (1).

Выньте насадки для выпаивания (2). Отвинтите ключом (3N472) элементы (3) против часовой стрелки и снимите в направлении (4).

Протяните рукоятки примерно на 2 см в направлении (5). Освободите зацеп (6) и снимите рукоятки в направлении (7).

Выньте нагревательный элемент из разъема (8) и удалите по диагонали в направлении (9).

- Замените обязательно оба нагревательных элемента (артикул пары 042100J).
- Сборку произведите в обратном порядке.
- Обратите внимание на позицию плоских пружин – короткой стороной в направлении разъема.
- Маркировкой на нижней стороне кожуха поясняется схема контактов.

Ilustración de cómo insertar las espigas

Figura della disposizione degli spinotti

Схема контактов



Posición de montaje de las balistas

Posizione di montaggio delle molle a balestra

Позиция плоских пружин