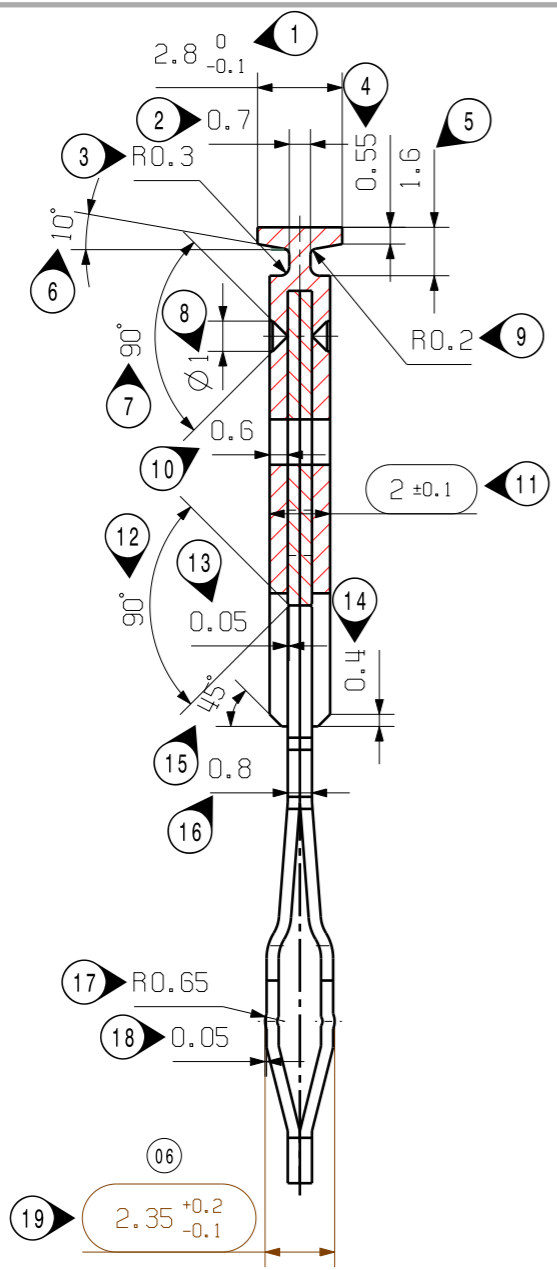
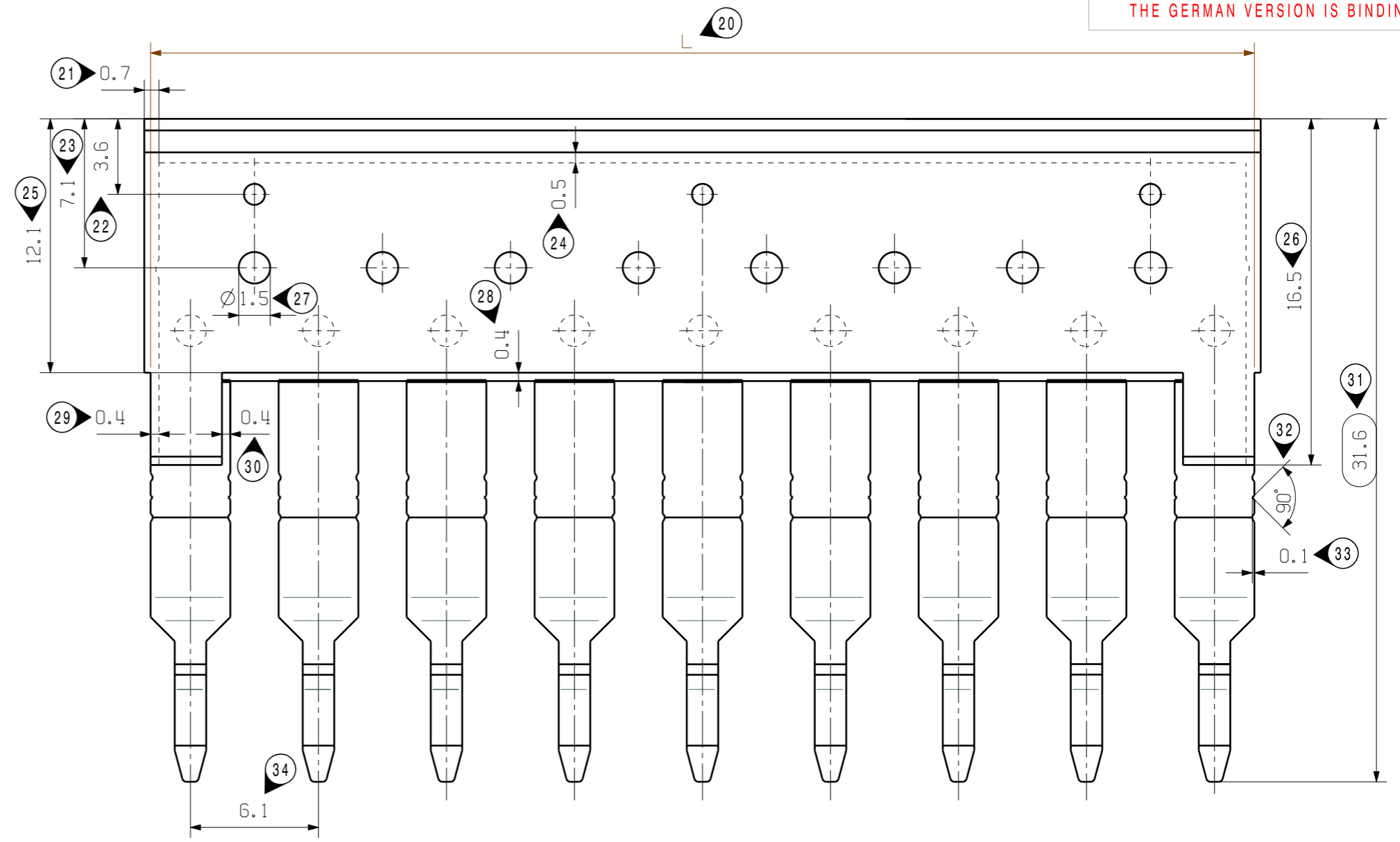


DIE DEUTSCHE VERSION IST VERBINDLICH
THE GERMAN VERSION IS BINDING



M 1/1



BASIC DRAWING 21851



M 1/1

METALLTEIL
METAL PART - 21850

58.7	ZQV 4/10 GE	1609030000
52.6	ZQV 4/9 GE	1609020000
46.5	ZQV 4/8 GE	1609010000
40.4	ZQV 4/7 GE	1609000000
34.3	ZQV 4/6 GE	1608990000
28.2	ZQV 4/5 GE	1608980000
22.1	ZQV 4/4 GE	1608970000
16.0	ZQV 4/3 GE	1608960000
9.9	ZQV 4/2 GE	1608950000
MASS DIM. L ±0.5	TYP PART NAME	BEST.-NR. CAT.NO.

MATERIAL: PA 66/6 FR/V-0 GE		MAX. NRN./NOS. 34	PART NO.:	MAT.NO.:	CAT.NO.:
FINISH TO WN 2 11 001 - FINISH: ELECTROPLATED		SURFACE AREA: . m ²			
GENERAL TOLERANCES:		TOLERANCES TO ISO 8015			
<input type="checkbox"/> WN 2 12 010		<input type="checkbox"/> ISO 2768-m			
42864/4 31.08.09 EDELHOFF_T		01		Weidmüller	
MODIFICATION		DRAWING NO. 3 21851		ISSUE NO. 06	
DATE		NAME		SHEET 00 OF 00 SHEETS	
DRAWN 31.05.2006		MOELLER_U		ZQV 4/... GE QUERVERBINDUNG CROSS-CONNECTION	
RESPONSIBLE		THOMALLA_K			
CHECKED 15.09.2009		FROEHLKING_M			
SCALE: 4/1		CHECKED 15.09.2009		FROEHLKING_M	
SUPERSEDES: 3 21851/04		APPROVED		KULKE_T	
R.PART NO.:		DATE		NAME	
SCALE: 4/1		15.09.2009		FROEHLKING_M	
SUPERSEDES: 3 21851/04		APPROVED		KULKE_T	
PRODUCT FILE: ZQV 4/...			3140		

WEITERGABE SOWIE Vervielfaeltigung dieses Dokuments, Verwertung und Mitteilung seines Inhalts sind verboten, soweit nicht ausdruuecklich gestattet.
 ZUWIDERHANDLUNGEN VERPFLICHTEN ZU SCHADENERSATZ. ALLE RECHTE FUER DEN FALL DER PATENT-, GEBRAUCHSMUSTER-, ODER GESCHMACKSMUSTERREINTRAGUNG VORBEHALTEN.
 THE REPRODUCTION, DISTRIBUTION AND UTILIZATION OF THIS DOCUMENT AS WELL AS THE COMMUNICATION OF ITS CONTENTS TO OTHERS WITHOUT EXPLICIT AUTHORIZATION IS PROHIBITED.
 OFFENDERS WILL BE HELD LIABLE FOR THE PAYMENT OF DAMAGES. WEIDMUELLER EXCLUSIVELY RESERVES THE RIGHT TO FILE FOR PATENTS, UTILITY MODELS OR DESIGNS.
 © WEIDMUELLER INTERFACE GmbH & Co.KG