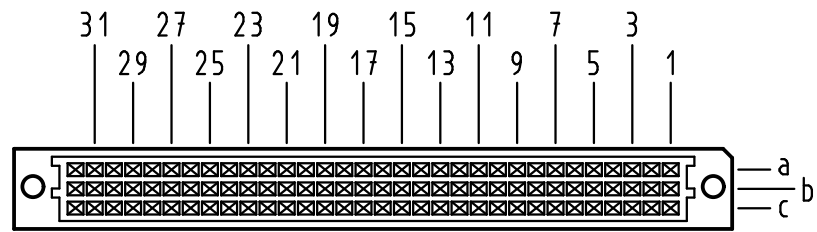


Alle Rechte vorbehalten/ All rights reserved

X
Kontaktanordnung
contact arrangement

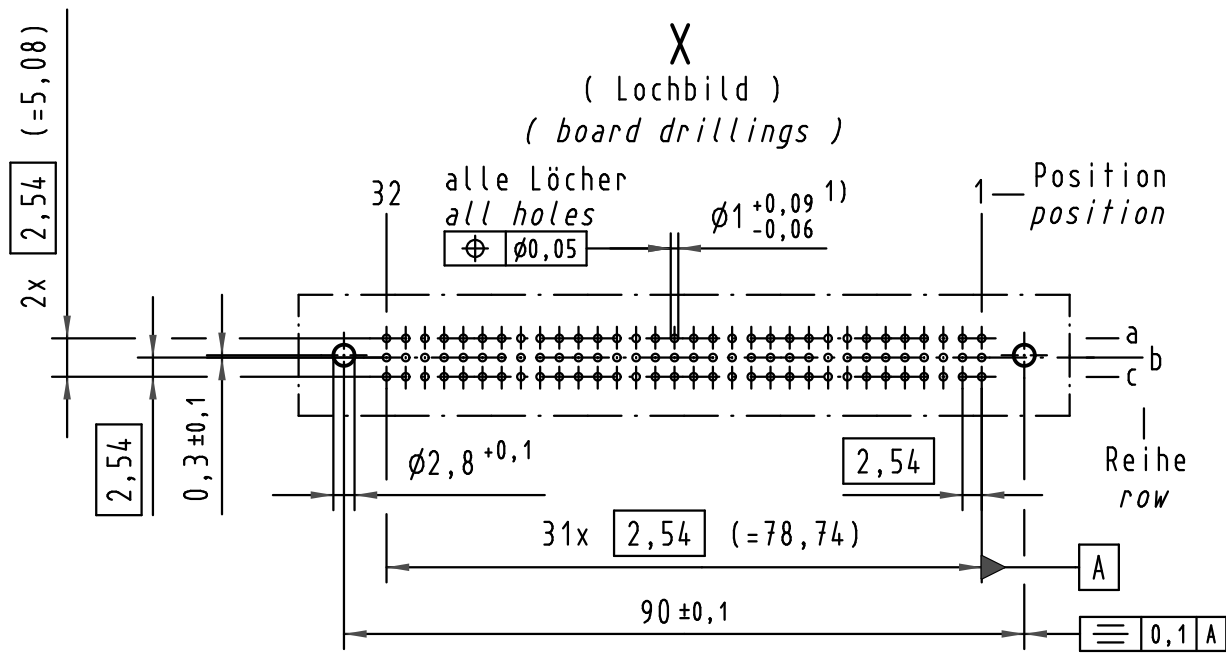


96 Signal Kontakte
96 signal contacts

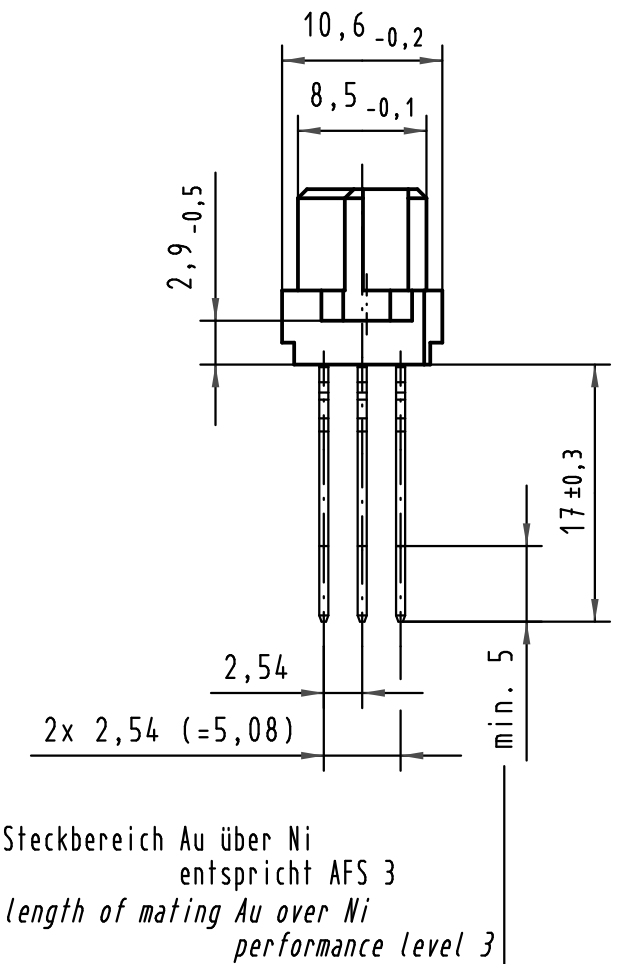
☒ = Kontaktposition belegt
= position with contact

□ = Kontaktposition nicht belegt
= position without contact

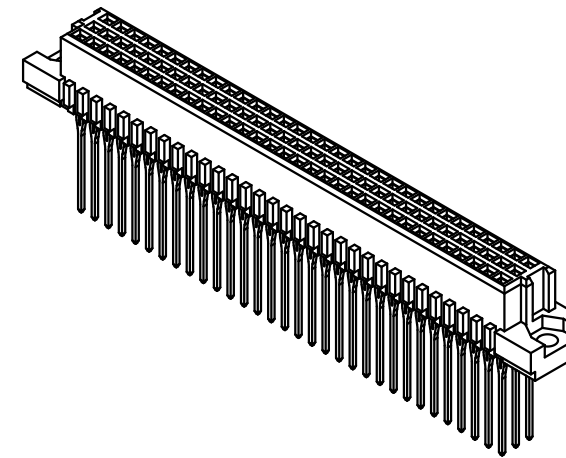
X
(Lochbild)
(board drillings)



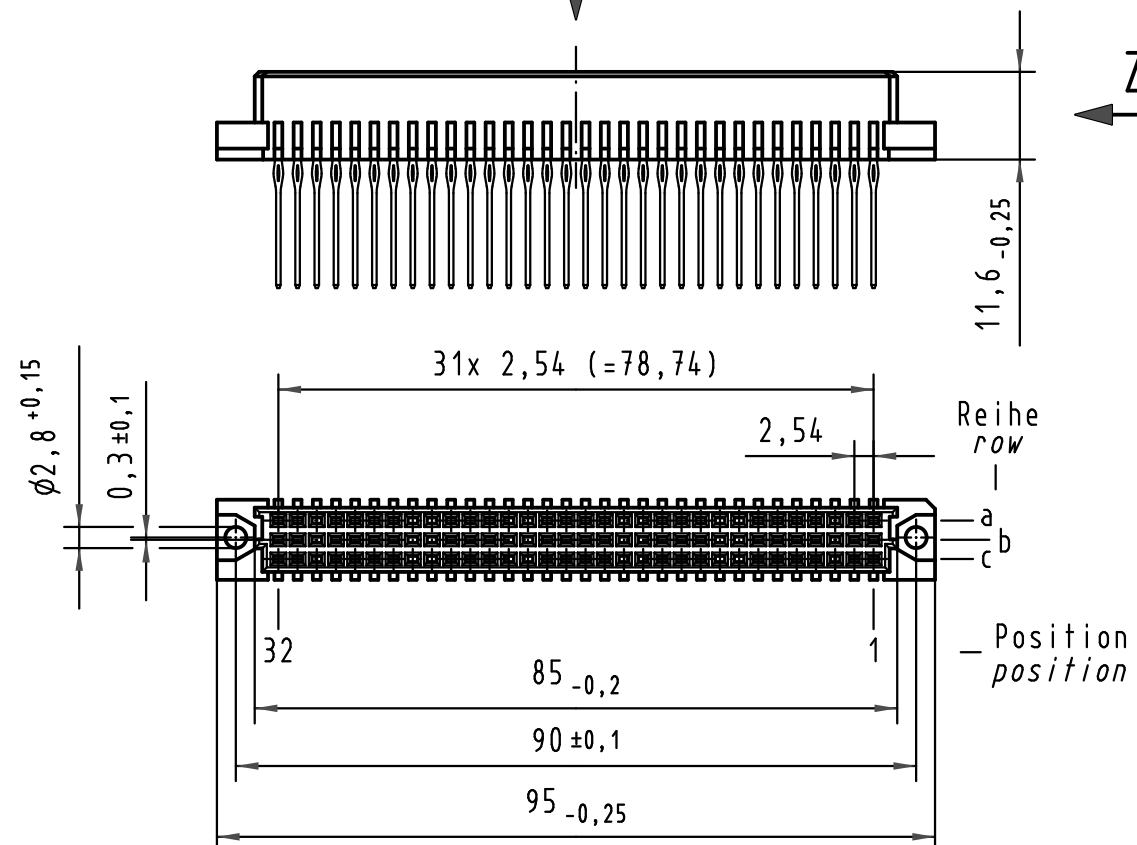
Z
2:1



Steckbereich Au über Ni
entspricht AFS 3
length of mating Au over Ni
performance level 3



X



1) Für Einpreßverbindung nach IEC 60352-5
1) for press-in connection acc. to IEC 60352-5

09 03 296 6862	2	Au über/over Ni
Bestell-Nr. part-no.	Anforderungsstufe nach IEC performance level acc. to IEC	Kontaktoberfläche contact plating

All Dimensions in mm Original Size DIN A 3		Techn. Character.		Nicht tolerierte Maße/Free size tolerances IEC 60603-2	
		Dat.	Name	Bauform C Federleiste, Einpreß 17, 96 pol., Anschluß vergoldet type C female connector, press-in 17, 96 pol., termination gold-plated	
		Detail.	14.10.99 Rie.	1:1 (2:1)	
		Insp.	14.10.99 Pa.		
34650	25.09.07 Hage.	Stand.		TB 09 03 296 x862 Blatt/page	
26965	24.01.00 Rie.				
26859				Sub.	
Mod.	Dat.	Name			
HARTING Electronics GmbH & Co. KG D-32339 ESPELKAMP			HARTING		