

### Hochspannungs-Sicherheits-Einbaubuchse

- zum Einbauen in Frontplatten bis 13,5 mm Dicke
- Befestigung mittels einer Sechskantmutter M12 x 0,75 und einer Federscheibe
- Montagebohrung Ø 12,2+0,1 mm
- Montage mittels MWZ 8 und Gabelschlüssel SW14
- für unsere Hochspannungs-Sicherheits-Prüfleitung **HSPL 7576/1/..(Länge)/..(Farbe)**
- die Montageanleitung MA 001 und den Warnhinweis WH 008 finden Sie unter [www.schuetzinger.de](http://www.schuetzinger.de)

#### Best.-Nr. HSEB 3125 L Ni/..(Farbe)

- Kontaktteile **vernickelt**
- Isolierteil PA6.6 (Polyamid)
- Befestigungsmutter (Sechskantmutter) M12x0,75
- **Farben** siehe Tabelle

#### Best.-Nr. HSEB 3125 L Au/..(Farbe)

- Kontaktteile **vergoldet**
- Isolierteil PA 6.6 (Polyamid)
- Befestigungsmutter (Sechskantmutter) M12x0,75
- **Farben** siehe Tabelle



WH 008



MA 001

### High voltage safety socket

- for fixture in panels up to 13.5 mm thick
- fixed by: hexagon nut M12 x 0.75 and spring washer
- hole Ø 12.2+0.1 mm
- fixture using special tools MWZ 8 and open-end spanner SW14
- for our high voltage safety test lead **HSPL 7576/1/..(length)/..(colour)**
- please visit [www.schuetzinger.de](http://www.schuetzinger.de) to find the assembly instruction MA 001 and the warning notice WH 008

#### Order No. HSEB 3125 L Ni/..(colour)

- contact parts **nickel-plated**
- insulation PA 6.6 (Polyamid)
- fixed by nut (hexagon nut) M12x0.75
- **colours** see table

#### Order No. HSEB 3125 L Au/..(colour)

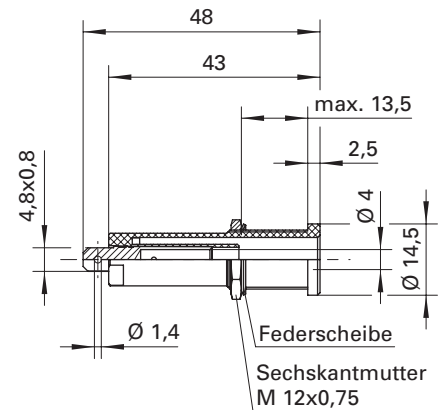
- contact parts **gold-plated**
- insulation PA 6.6 (Polyamid)
- fixed by nut (hexagon nut) M12x0.75
- **colours** see table



WH 008



MA 001



Allgemeine Angaben		General information	
Best.-Nr. <sup>1)</sup>	HSEB 3125 L Ni/..(Farbe) Kontaktteile vernickelt	Order No. <sup>1)</sup>	HSEB 3125 L Ni/..(colour) contact parts nickel-plated
	HSEB 3125 L Au/..(Farbe) Kontaktteile vergoldet		HSEB 3125 L Au/..(colour) contact parts gold-plated
Farben	schwarz, rot, blau, gelb, grün, grau, braun, weiß	colours	black, red, blue, yellow, green, grey, brown, white
Technische Daten		Technical data	
Anschluss	FSH 4,8 mm x 0,8 mm oder löten	terminal	FR 4.8 mm x 0.8 mm or solder
Durchgangswiderstand <sup>4)</sup>	5 mΩ / 3 mΩ	transition resistance <sup>4)</sup>	5 mΩ / 3 mΩ
Bemessungsspannung <sup>2)</sup>	1000 V CAT IV max. 5000 V <sup>9)</sup>	rated voltage <sup>2)</sup>	1000 V CAT IV max. 5000 V <sup>9)</sup>
Bemessungsstrom <sup>2)</sup>	16 A	rated current <sup>2)</sup>	16 A
Temperatur-Einsatzbereich	von -25 °C bis +80 °C	operating temperature	from -25 °C to +80 °C
Anzugsdrehmoment der Schlitzmutter	45 Ncm	max. torque fastening nut	45 Ncm

<sup>1)</sup> andere Kontaktoberflächen, Farben und Anschlüsse auf Anfrage

<sup>2)</sup> bei normalen Umgebungstemperaturen

<sup>4)</sup> abhängig von der Kontaktoberfläche

<sup>9)</sup> Ausgangsspannung von Prüfgeräten

<sup>1)</sup> other contact platings, colours and terminals on request

<sup>2)</sup> at normal ambient temperatures

<sup>4)</sup> depending on contact plating

<sup>9)</sup> output voltage of test instruments