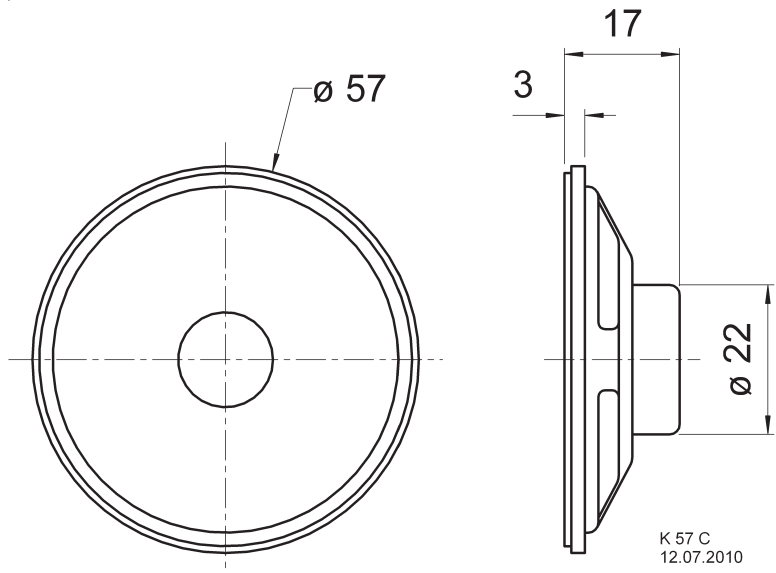


## K 57 C

Art. No. 2907 – 8 Ω

**5,7 cm (2,2") Kleinlautsprecher** mit wasserfester, transparenter Mylarmembran und Neodymmagnet. Sehr leicht. Geringe Bauhöhe. Anwendungen im Außenbereich und unter kritischen Umgebungseinflüssen möglich. Geeignet als Kontrolllautsprecher in elektrischen Geräten. Gute Sprachverständlichkeit.

**5.7 cm (2.2") miniature speaker** with waterproofed, transparent Mylar membrane and neodymium magnet. Light weight. Low installation height. Can be used in outdoor applications and in critical environments. Suitable as signal speaker at electric machines. Good speech intelligibility.



K 57 C  
12.07.2010

### Technische Daten / Technical Data

Nennbelastbarkeit <i>Rated power</i>	2 W
Musikbelastbarkeit <i>Maximum power</i>	3 W
Impedanz <i>Impedance</i>	8 Ω
Übertragungsbereich (-10 dB) <i>Frequency response (-10 dB)</i>	350–6800 Hz
Mittlerer Schalldruckpegel <i>Mean sound pressure level</i>	87 dB (1 W/1 m)
Resonanzfrequenz <i>Resonant frequency</i>	550 Hz
Schwingspulendurchmesser <i>Voice coil diameter</i>	14 mm Ø
Wickelhöhe <i>Height of winding</i>	2 mm
Gewicht netto <i>Net weight</i>	0,031 kg

\*) Für Frontseite bei Einbau in ein abgedichtetes Gehäuse  
*For front side when built into a sealed enclosure*

