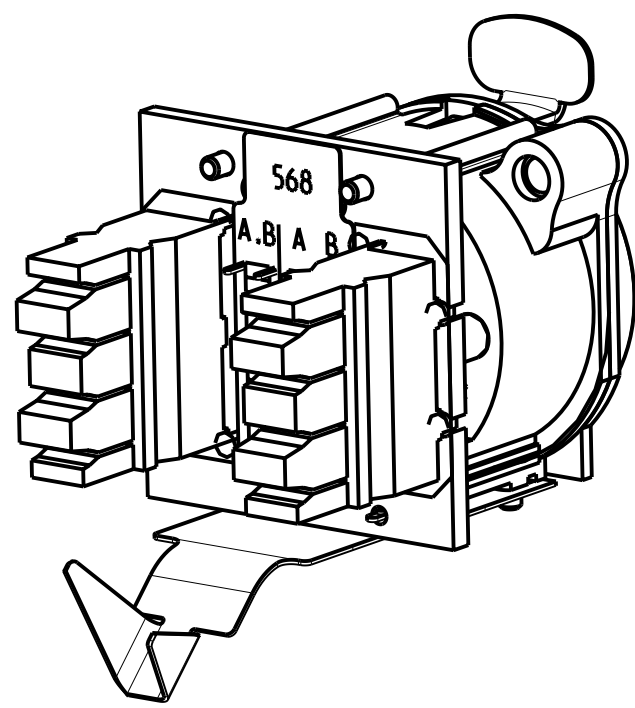
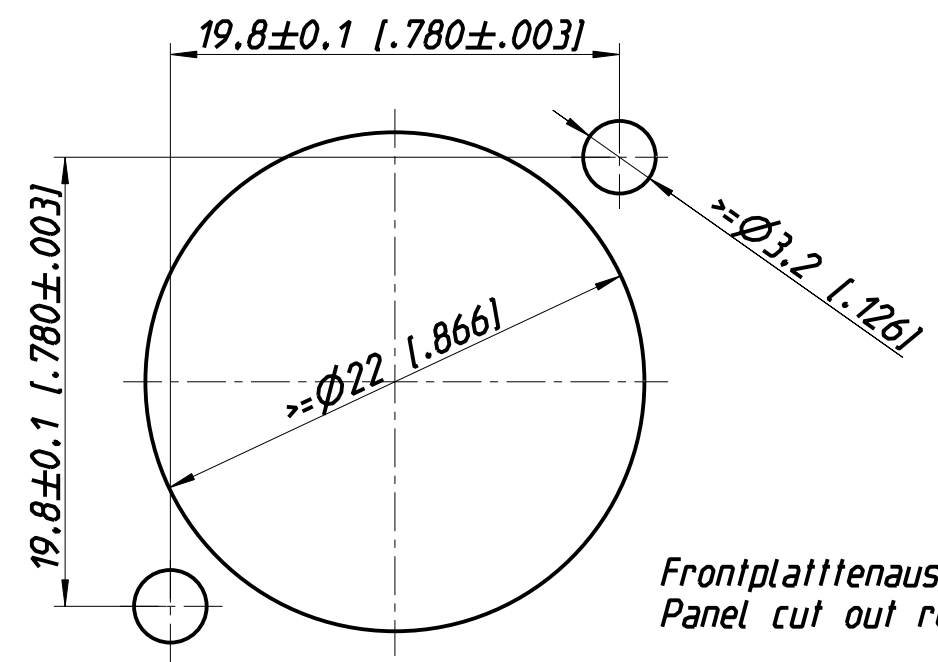


2:1



2:1



Frontplattenausschnitt Rückseite
Panel cut out rear side

Allgemeintoleranzen ISO 2768-m	Werkstoff KEIN_MAT	Maßstab: 3:1 (A3)	Gezeichnet	04.09.01	Payr
			Freigegeben	-	-
Zeichnung urheberrechtlich geschützt (DIN 34) (C)	-	-	Geeignet	01.10.03	Payr
			Aend.-Nr. 209-2003		Aend.-Index D
Benennung NE8FAV-Y110			Substit. for: 3102512122		Blatt 1 von 1 Bl.
NEUTRIK AG FL-9494 SCHAAN			Zeichn. Nr. ST-NE8FAV-Y110		

Mouser Electronics

Authorized Distributor

Click to View Pricing, Inventory, Delivery & Lifecycle Information:

[Neutrik:](#)

[NE8FAV-Y110](#)